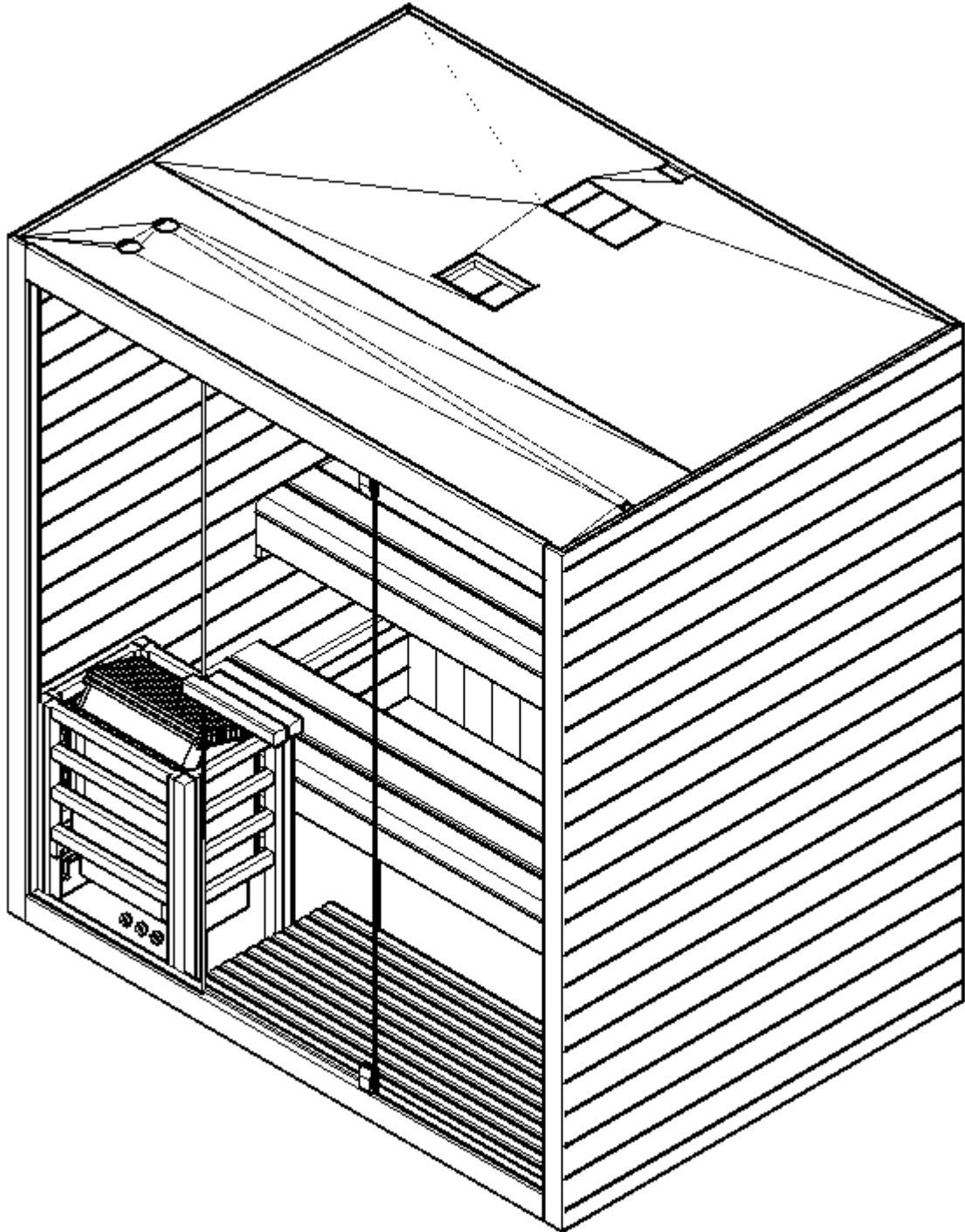


Benutzerhandbuch



Sauna 180
Sauna Stockholm 180

VORWORT

Vielen Dank, dass Sie unser Produkt gekauft haben.

Bitte lesen Sie diese Anleitung vor dem Zusammenbau sorgfältig durch und bewahren Sie sie anschließend auf. Bitte notieren Sie sich die Seriennummer des Schaltkastens der Kabine, da diese Nummer im Falle einer Reparatur oder Ersatzteilbestellung benötigt wird.

ACHTUNG

Installation und Reparaturen dürfen nur von einer Elektrofachkraft durchgeführt werden!

Prüfen Sie vor der Installation die Nennwerte der Stromversorgung und stellen Sie sicher, dass die geerdete Steckdose korrekt angeschlossen ist. Verwenden Sie nur Originalteile. Teilen Sie die Steckdose nicht mit anderen Geräten.

Schalten Sie das Aggregat der Kabine bei Nichtgebrauch aus.

Stellen Sie Ihre Kabine in einem Innenraum auf einer flachen, ebenen und trockenen Fläche auf.

GEFAHR

Die Strahler dürfen nicht mit Wasser bespritzt werden; Duschköpfe dürfen nicht innerhalb der Infrarotkabine installiert werden. Das Abdecken des Heizkörpers führt zu einer Brandgefahr durch Überhitzung. Decken Sie die Heizungen nicht ab!

Halten Sie brennbare oder leicht entflammbare Materialien/Gegenstände (z.B. Handtücher) stets vom Heizkörper fern. Berühren Sie den Heizkörper während und kurz nach der Benutzung nicht, da durch die heißen Teile Verbrennungsgefahr besteht.

Die Glühbirne erwärmt sich im Betrieb. Wenn die Glühbirne gewechselt werden muss, ziehen Sie den Stecker aus der Kabine und lassen Sie die Glühbirne abkühlen, bevor Sie sie austauschen.

Sollte der elektrische Anschluss beschädigt werden, muss er ersetzt werden - entweder durch den Hersteller oder durch einen zugelassenen Elektriker!

WARNUNG

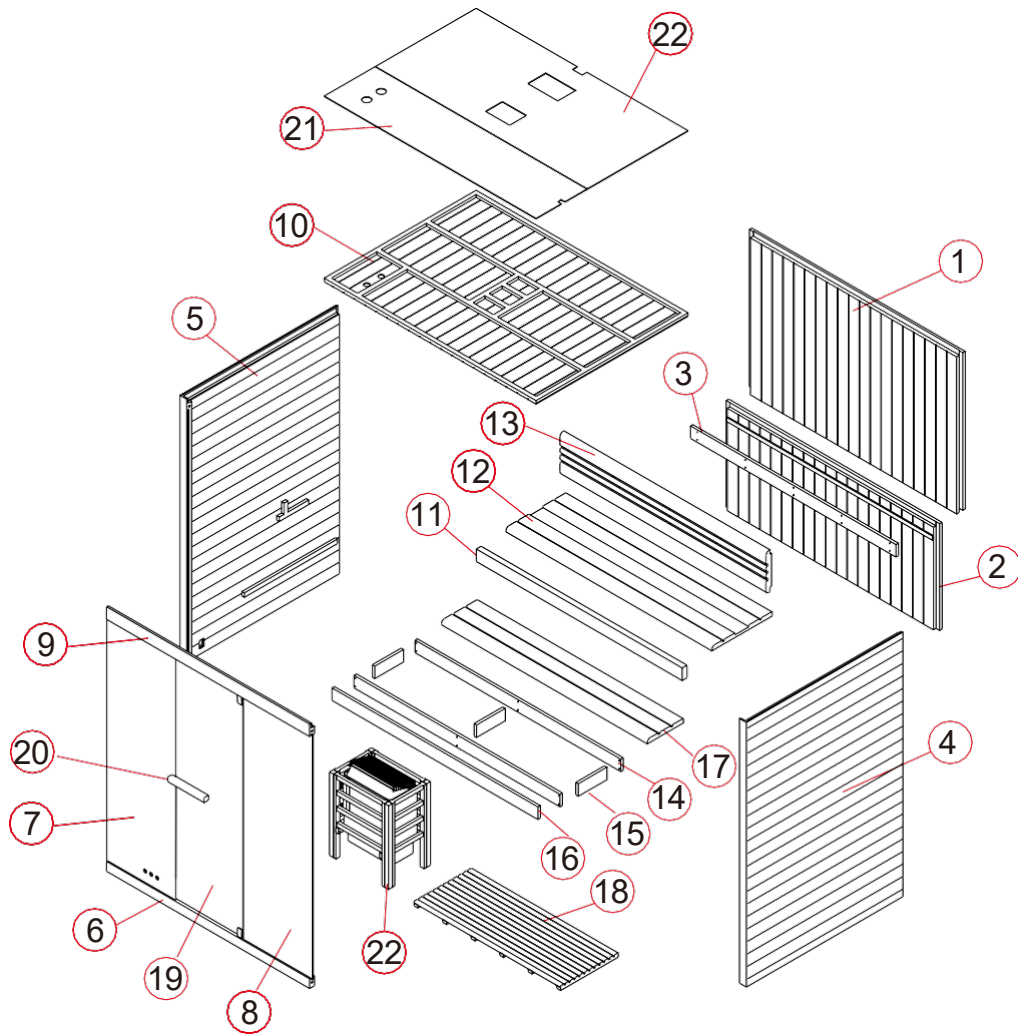
Wenn Sie an Krankheiten oder anderen gesundheitlichen Problemen leiden, insbesondere an Herz- oder Kreislaufstörungen, oder wenn Sie Medikamente einnehmen, sollten Sie vor der Benutzung der Infrarotkabine einen Arzt konsultieren. Kinder und gebrechliche Personen sollten sich nie ohne Aufsicht in der Kabine aufhalten.

Wenn Sie sich während der Benutzung der Infrarotkabine unwohl fühlen, brechen Sie die Benutzung sofort ab und konsultieren Sie Ihren Arzt. Gehen Sie niemals in eine Infrarot-Wärmekabine, wenn Sie Alkohol, starke Medikamente oder Narkotika eingenommen haben.

Technische Daten

Modell	Sauna Stockholm 180	
Material der Kabine	Fichtenholz	
Länge	1800 mm	
Breite (Tiefe)	1300 mm	
Höhe	1905 mm	
Spannung	380volt 50Hz	
Saunaofen	Gesamtleistung	4500W

TEILELISTE

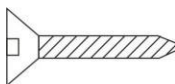


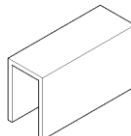



Kabine Einzelteile (Variationen möglich)

NO	NAME	Q' TY
1	Rückwand 1 (1163*1772*48mm)	1
2	Rückwand 2 (767*1772*48mm)	1
3	Zierleiste hinten (706*90*20mm)	1
4	Rechte Seitenwand (1900*1300*44mm)	1
5	Linke Seitenwand (1900*1300*44mm)	1
6	Türquerträger (unten, 1686*70*40mm)	1
7	Seitenscheibe 1 (1758*573*8mm)	1
8	Seitenscheibe 2 (1758*573*8mm)	1
9	Türquerträger (oben, 1868*90*40mm)	1
10	Obere Platte (1759*1262*26mm)	1
11	Bankauflageplatte 1 (1710*90*40mm)	1
12	Tischplatte 1 (1710*500*33mm)	1
13	Rückseitiges Geländer (1710*300*46mm)	1
14	Bankauflageplatte 2 (1710*90*20mm)	2

NO	NAME	Q' TY
15	Bankauflageplatte 3 (239*90*20mm)	3
16	Bankauflageplatte 4 (1710*90*20mm)	1
17	Tischplatte 2 (1710*300*33mm)	1
18	Bodenplatte 2 (1218*479*33mm)	1
19	Glastür (1724*557*8mm)	1
20	Türgriff (außen, 300*40*40mm & innen, 300*40*40mm)	4
21	MDF-Abdeckung 1 (1759*838*3mm)	1
22	MDF-Abdeckung 2 (1759*424*3mm)	1
23	Ofen-Geländer	1

Hardwareteile (Abweichungen möglich)

						
Φ 4*45	Φ 4*30	Φ 3*16	Φ 6*60	Gummistreifen	Glasklammer	Gemischte Schraube
53x	36x	1x	2x	6m	1x	4x

MONTAGEANWEISUNGEN

Bitte entfernen Sie die Transportverpackung und überprüfen Sie, ob Ihre Infrarotkabine vollständig und unversehrt geliefert wurde, bevor Sie mit dem Aufbau beginnen.

Für den Aufbau der Kabine werden mindestens 2 Personen benötigt

Bitte prüfen Sie den Senkungs- und Lochdurchmesser der Bohrlöcher, um eine Beschädigung des Holzes zu vermeiden. Die für die Installation erforderliche Mindestraumhöhe beträgt 2170 mm.

Werkzeuge

 Schraubendreher (Bausatz)

 Bandmaß

 Bohrmaschine

 Spiralbohrer (Bausatz)

 Hammer

 Inbusschlüssel (Bausatz)

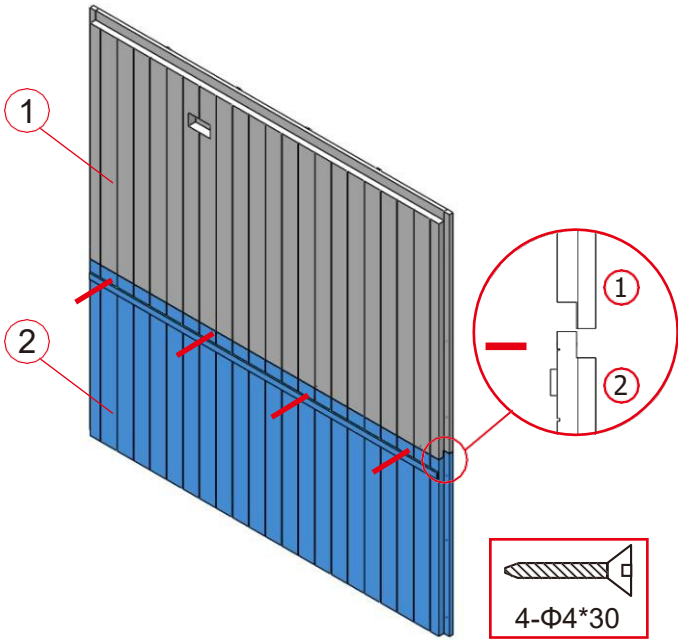
 Cuttermesser

 Stehleiter

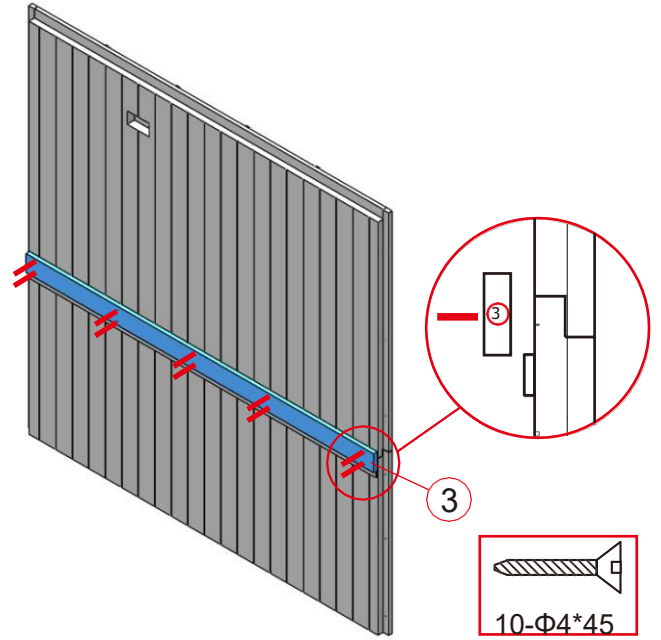
 Wasserwaage

 Bleistift

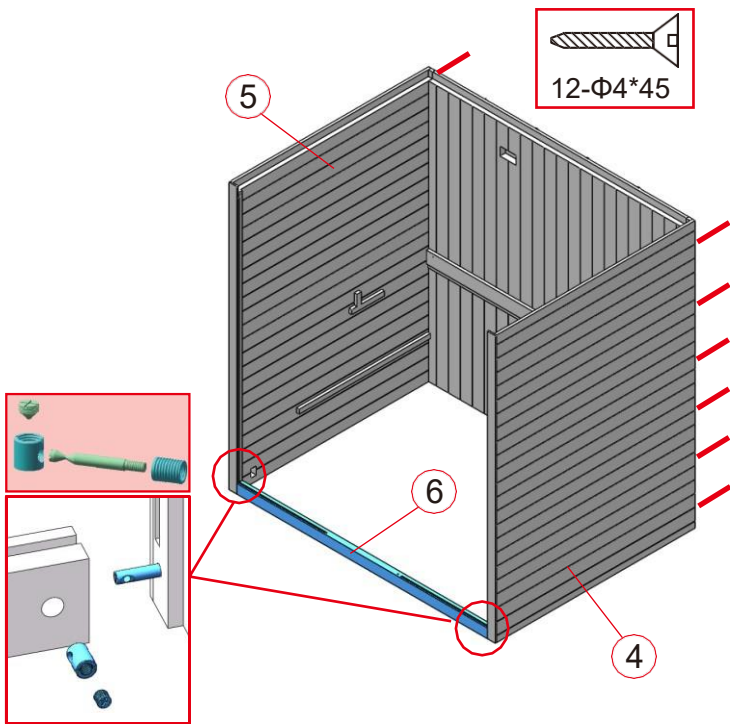
MONTAGEANWEISUNGEN



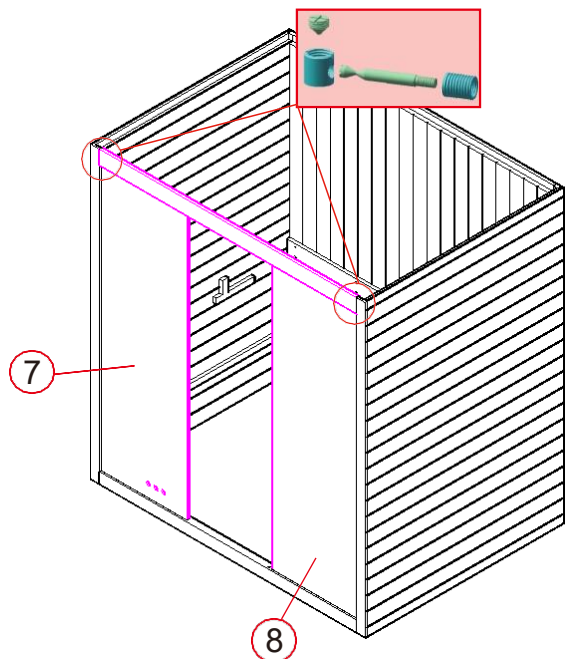
(1)



(2)

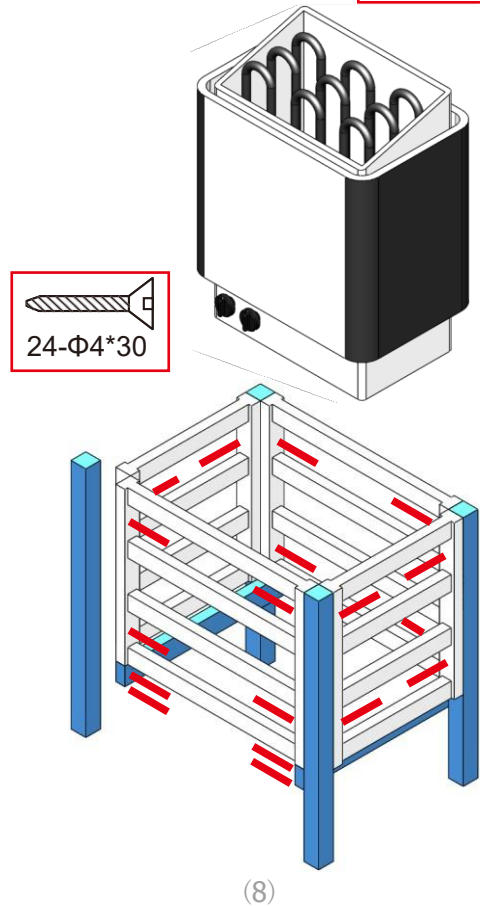
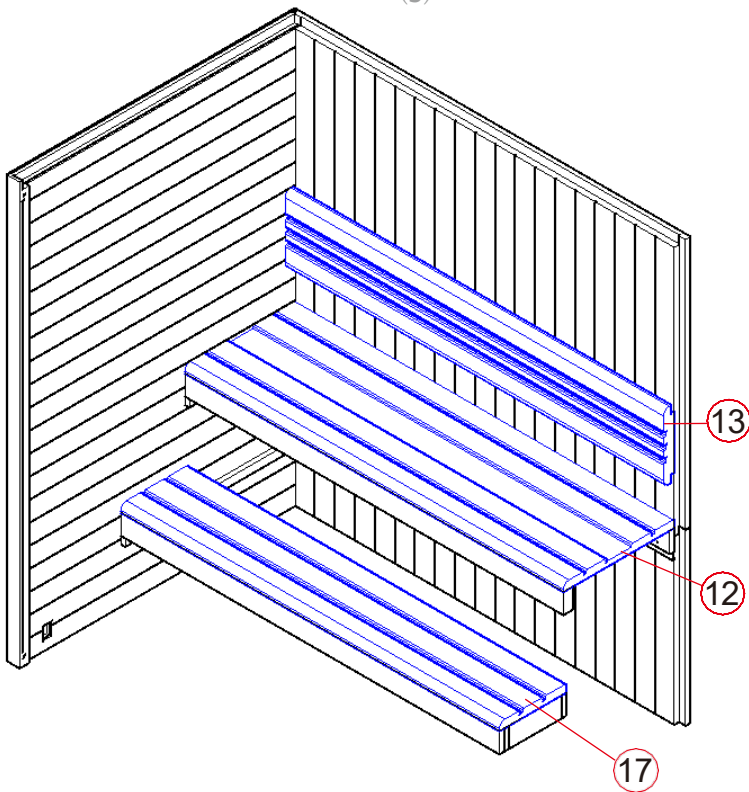
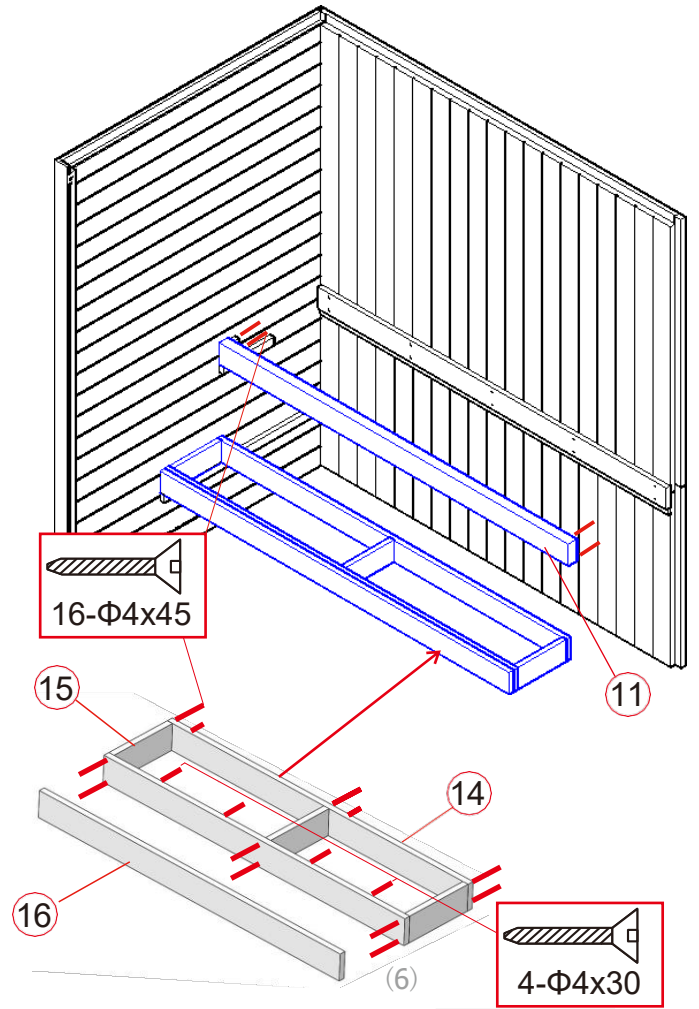
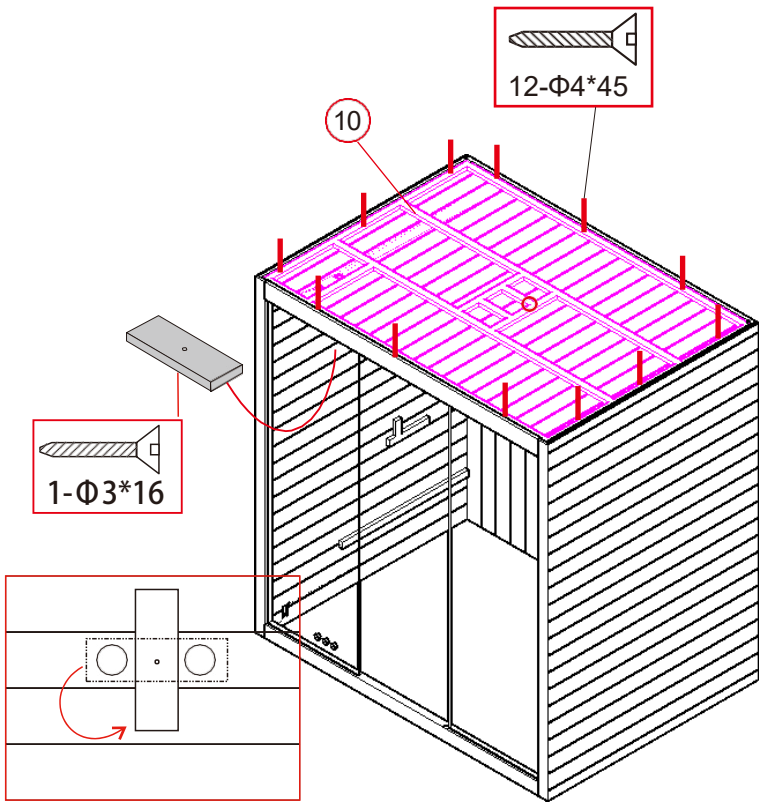


(3)



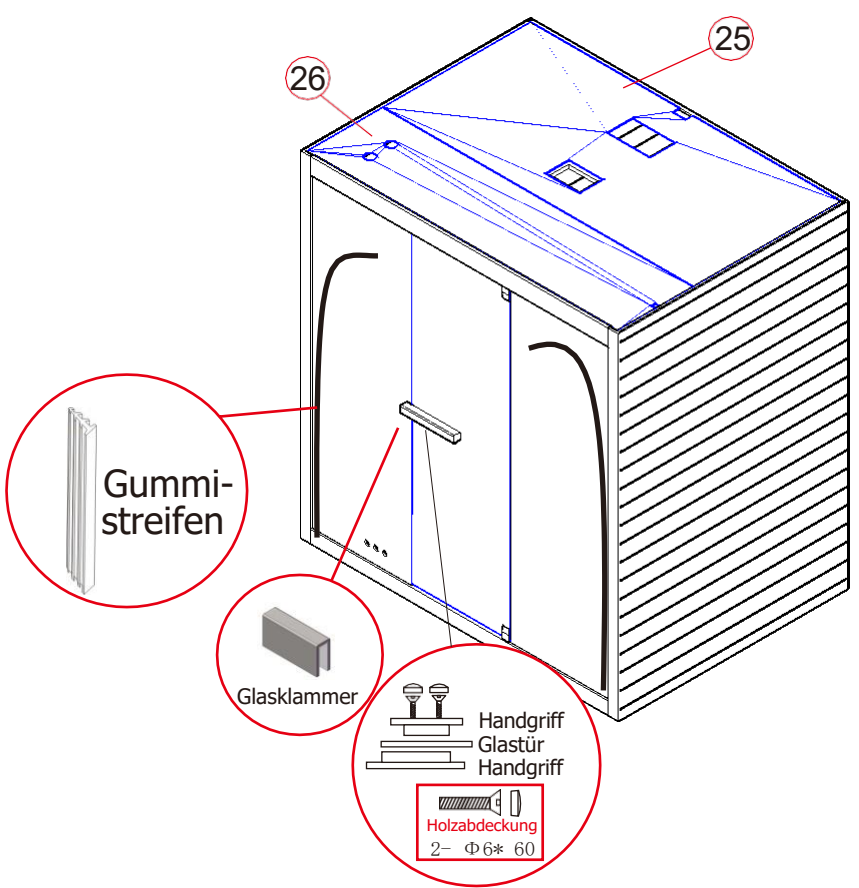
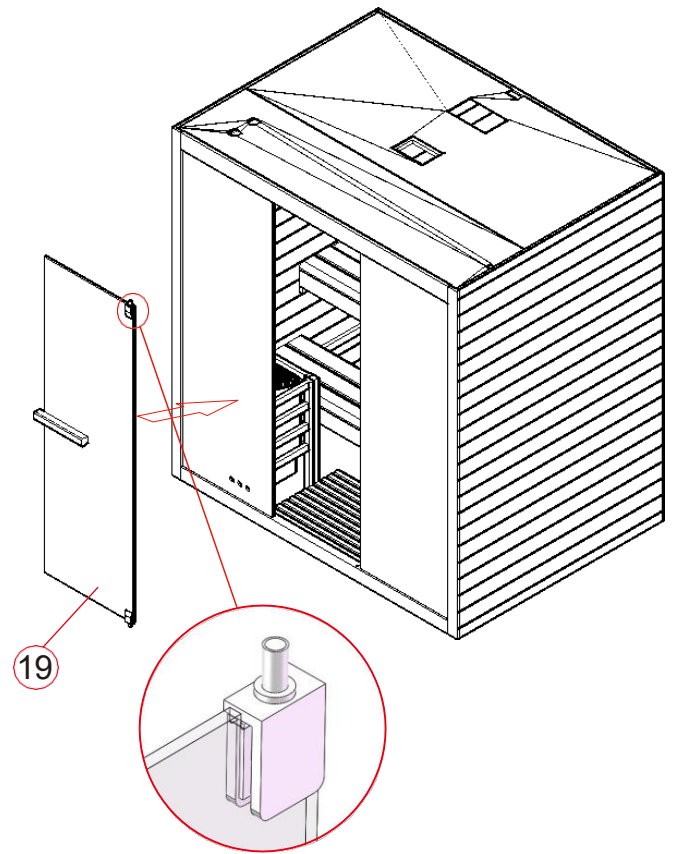
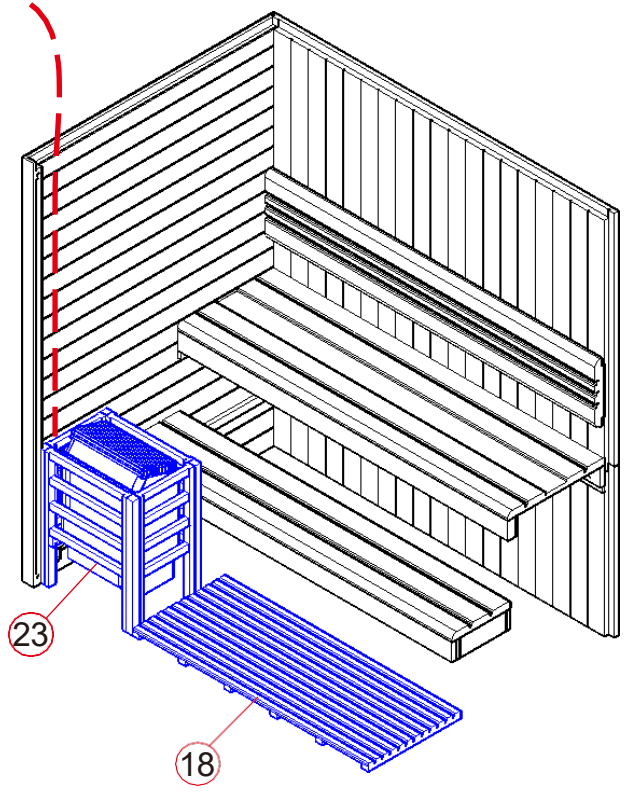
(4)

MONTAGEANWEISUNGEN

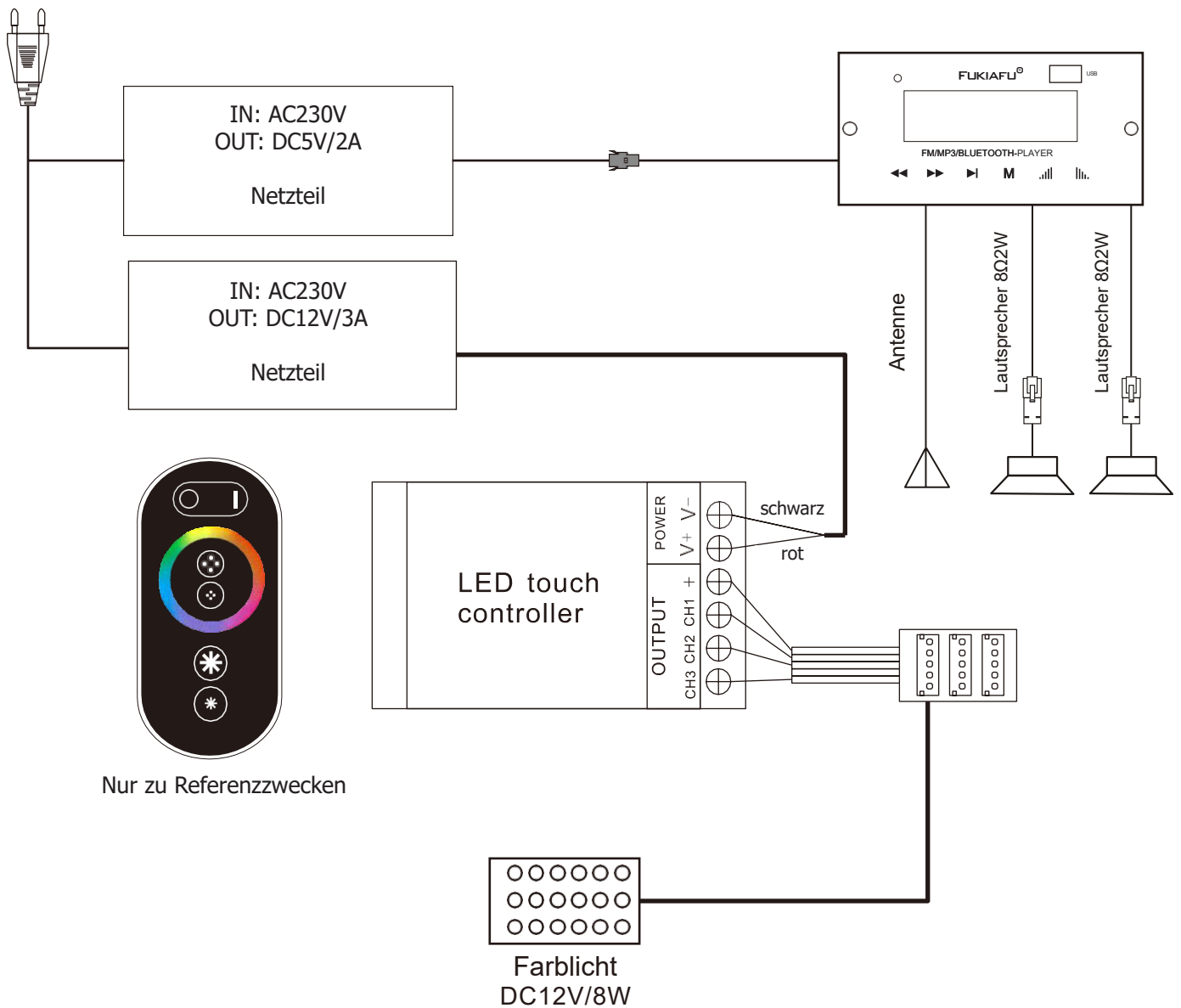


MONTAGEANWEISUNGEN

Sauna Stromleitung



SCHALTPLAN-DIAGRAMM



BETRIEBSANLEITUNG

Mp3-Player

Drücken Sie lange auf "M", um den MP3-Player zu aktivieren. Sie können den Modus durch kurzes Drücken der Taste "M" auswählen: USB / Bluetooth / FM-Radio



USB- oder Bluetooth-Modus:

Sie können Titel durch kurzes Drücken der ◀▶ Tasten auswählen und die Lautstärke (0-32) langes Drücken der .||| |||. Tasten. Die ▶| Taste für Pause.

FM-Radio-Modus:

Gedrückt halten von ▶| zur automatischen Sendersuche (87,5MHZ-108MHZ), das System speichert alle Sender; Sie können die Sender durch kurzes Drücken der ◀▶ Tasten auswählen und die Lautstärke (0-32) durch langes Drücken der .||| |||. Tasten. Die ▶| Taste zum Stummschalten des Tons.

SERVICE

Gebrauchsanweisung

Trinken Sie vor und nach dem Aufenthalt in der Infrarotkabine viel.

Trocknen Sie sich vollständig ab.

Die optimale Kabinentemperatur für eine angenehme Sitzung liegt zwischen 35 und 60 .

Spätestens nach einer Heizperiode von einer Stunde sollte die Kabine abgeschaltet und eine Heizpause von mindestens 30 Minuten eingelegt werden.

Es wird empfohlen, nach der Anwendung eine warme Dusche zu nehmen und sich zu entspannen.

Wartungsanweisungen

Reinigen Sie den Innenraum mit einem feuchten Baumwolltuch und trocknen Sie ihn mit einem sauberen, trockenen Handtuch. Reinigen Sie die Scheiben mit einem Fenster-/Glasreiniger und einem weichen Tuch.

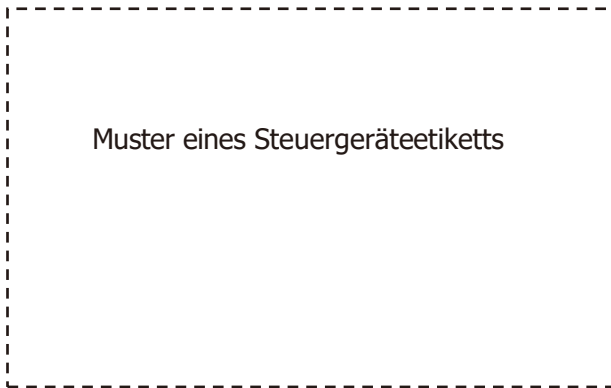
Schütten Sie kein Wasser in das Bedienfeld und reinigen Sie es nicht mit einem nassen Tuch. Verwenden Sie zum Reinigen ein Reinigungstuch, das nur leicht mit einer milden Seifenlösung (Spülmittel) angefeuchtet wurde.

Verwenden Sie zur Reinigung der Kabine keine chemischen Reinigungsmittel.

Bitte schrauben Sie die Bank alle drei Monate fest, damit sie sich nicht löst oder herunterfällt.

Anmerkungen:

GARANTIEKARTE



Füllen Sie dieses Formular aus, machen Sie ein Foto davon und schicken Sie es per E-Mail:

Datum des Kaufs: _____

Seriennummer: _____

Referenznummer: _____

Name: _____

Zustand des Artikels (ungeöffnet, gerade geöffnet oder
gebraucht): _____

Bitte kreuzen Sie auf dem Bild unten an, welches Heizgerät
oder welches Paneel einen Fehler hat.

Fügen Sie Bilder des Problems hinzu und senden Sie sie per
E-Mail.

