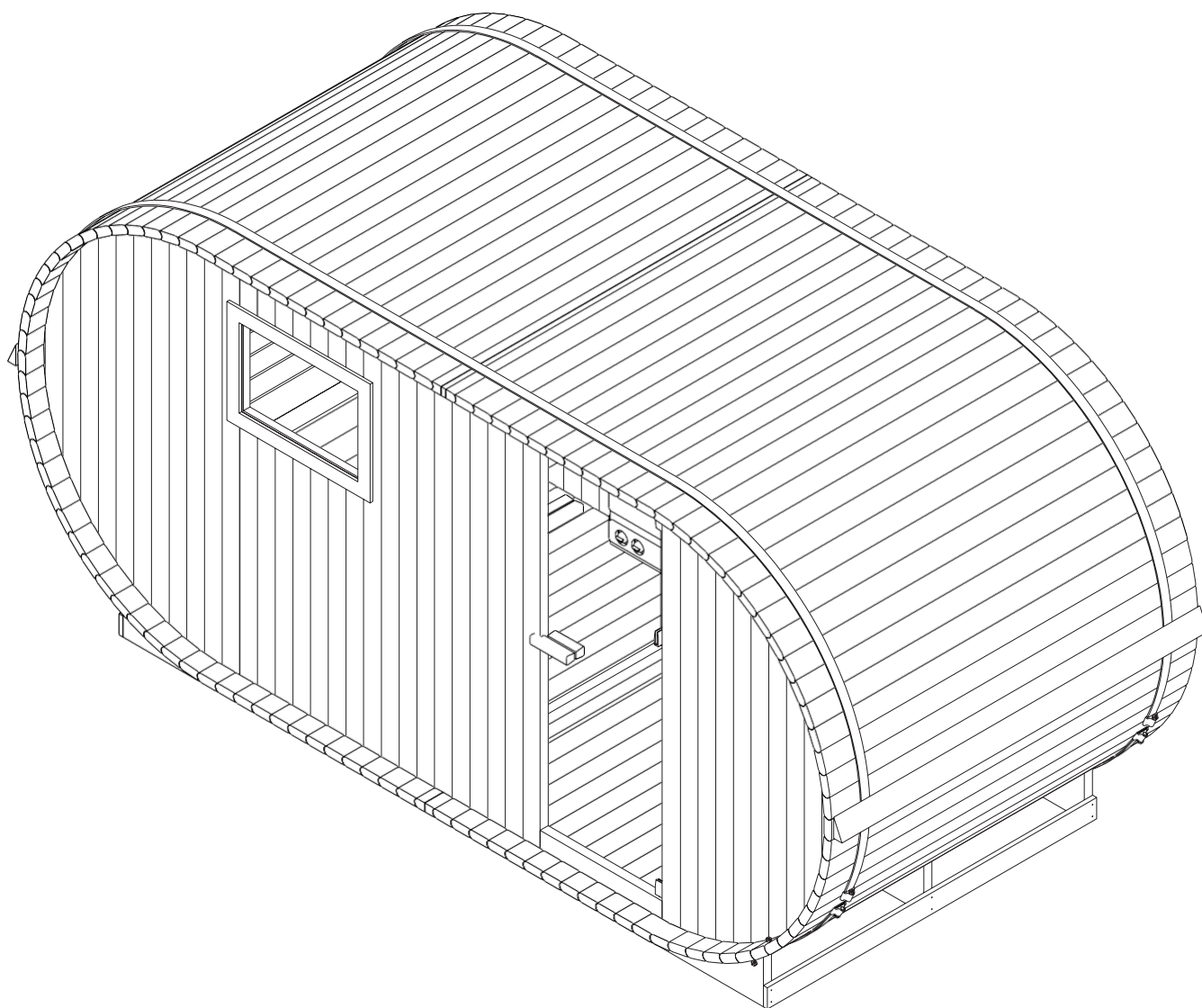


Benutzerhandbuch

DE



OVAL SAUNA-400
Saunafass Oval L

VORWORT

Vielen Dank, dass Sie unser Produkt gekauft haben.

Bitte lesen Sie diese Anleitung vor dem Zusammenbau sorgfältig durch und bewahren Sie sie anschließend auf. Bitte notieren Sie sich die Seriennummer des Schaltkastens der Kabine, da diese Nummer im Falle einer Reparatur oder Ersatzteilbestellung benötigt wird.

ACHTUNG

Installation und Reparaturen dürfen nur von einer Elektrofachkraft durchgeführt werden!

Prüfen Sie vor der Installation die Nennwerte der Stromversorgung und stellen Sie sicher, dass die geerdete Steckdose korrekt angeschlossen ist. Verwenden Sie nur Originalteile. Teilen Sie die Steckdose nicht mit anderen Geräten.

Schalten Sie das Aggregat der Kabine bei Nichtgebrauch aus.

Stellen Sie Ihre Kabine in einem Innenraum auf einer flachen, ebenen und trockenen Fläche auf. Eine Schutzabdeckung für die Fassauna ist erforderlich.

GEFAHR

Das Abdecken der Heizgeräte führt zu einer Brandgefahr durch Überhitzung. Decken Sie die Heizelemente nicht ab! Halten Sie brennbare oder leicht entflammbare Materialien/Gegenstände (z. B. Handtücher) stets vom Heizgerät fern. Berühren Sie das Heizgerät während und kurz nach der Benutzung nicht, da aufgrund der heißen Teile Verbrennungsgefahr besteht.

Die Glühbirne erwärmt sich im Betrieb. Wenn die Glühbirne gewechselt werden muss, ziehen Sie den Stecker aus der Kabine und lassen Sie die Glühbirne abkühlen, bevor Sie sie austauschen.

Sollte der elektrische Anschluss beschädigt werden, muss er ersetzt werden - entweder durch den Hersteller oder durch einen zugelassenen Elektriker!

WARNUNG

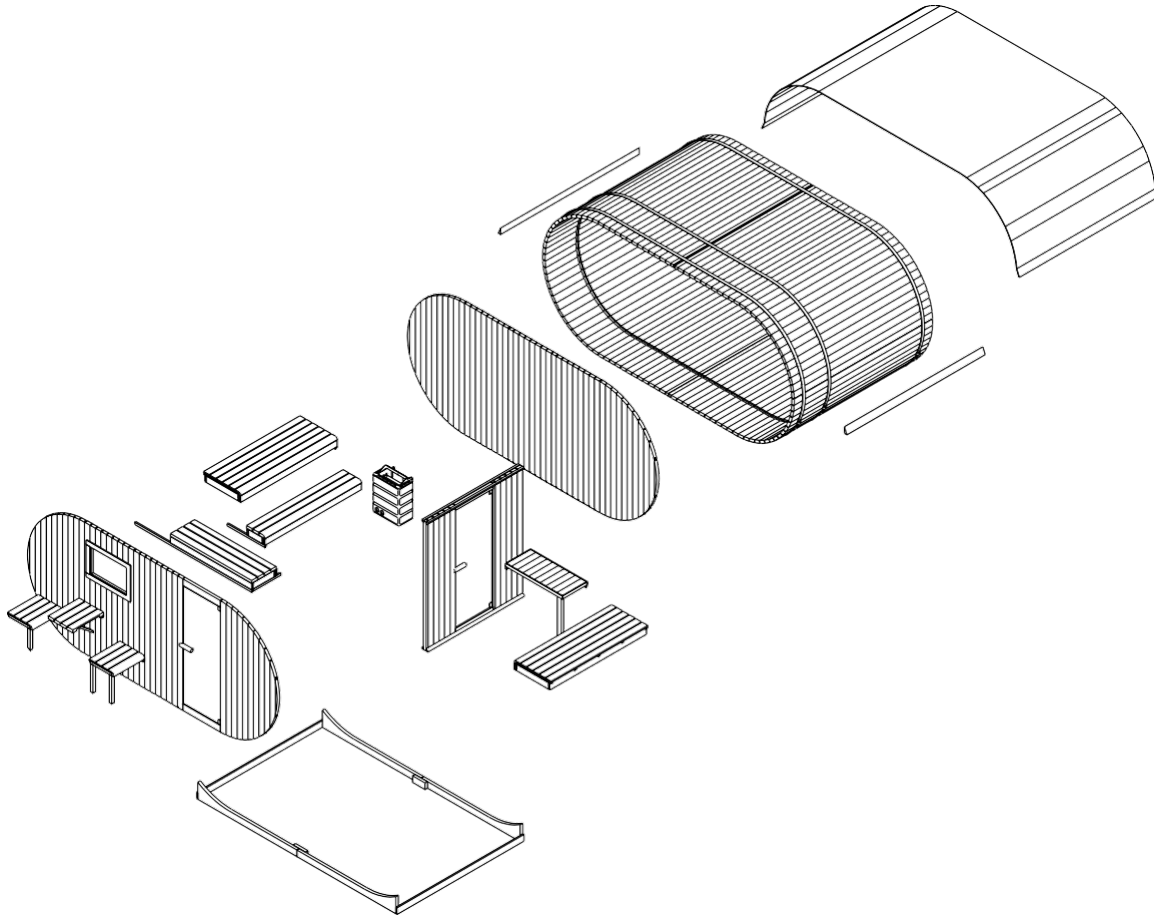
Wenn Sie an Krankheiten oder anderen gesundheitlichen Problemen leiden, insbesondere an Herz- oder Kreislaufstörungen, oder wenn Sie Medikamente einnehmen, sollten Sie vor der Benutzung der Infrarotkabine einen Arzt konsultieren. Kinder und gebrechliche Personen sollten sich nie ohne Aufsicht in der Kabine aufhalten.

Wenn Sie sich während der Benutzung der Infrarotkabine unwohl fühlen, brechen Sie die Benutzung sofort ab und konsultieren Sie Ihren Arzt. Gehen Sie niemals in eine Infrarot-Wärmekabine, wenn Sie Alkohol, starke Medikamente oder Narkotika eingenommen haben.

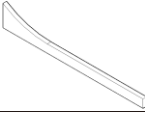

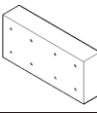
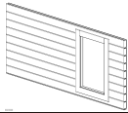
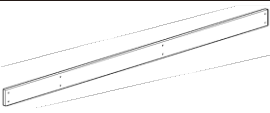

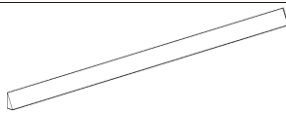





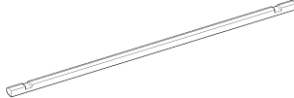
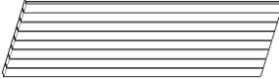
Technische Daten

Modell	Saunafass 0 va IL
Material der Kabine	Fichtenholz
Tiefe	4000 mm
Breite	1800 mm
Höhe	2240 mm
Spannung	380volt
Saunaofen	8KW

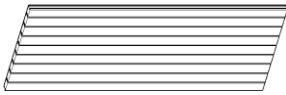
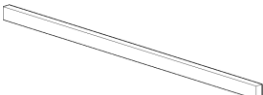

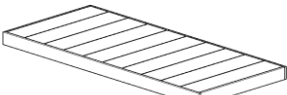
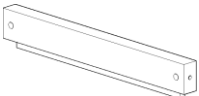
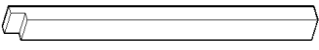


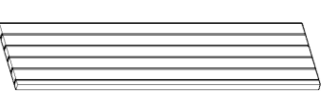
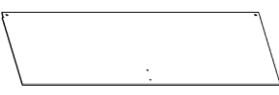
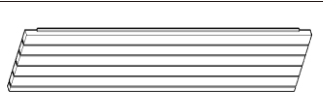
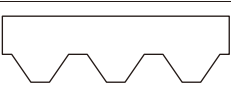

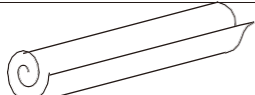









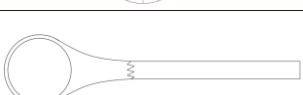

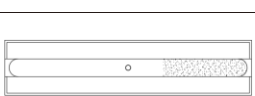





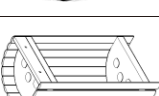

TEILELISTE



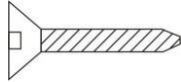
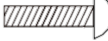


Kabine Einzelteile (Variationen möglich)

1.1		(1574*236*40MM)*8	3.1		(2080*1048*40MM)*3
1.2		(200*90*35MM)*4	3.2		(2080*937*40MM)*1
1.3		(2020*90*20MM)*2	3.3		(2080*347*40MM)*1
2.1		(2020*90*40MM)*2	3.4		(600*106*40MM)*1
2.1		(1800*94*40MM)*112	3.5		(600*90*40MM)*1
2.2		(1800*45*40MM)*2	3.6		(2080*1048*40MM)*1
2.3		(1800*51*40MM)*2	4.1		(2080*937*40MM)*1

Kabine Einzelteile (Variationen möglich)

4.2		(2080*945*40MM)*1	7.4		(900*33*20MM)*1
5.1		(1538*33*33MM)*4	7.5		(880*33*20MM)*1
5.2		(600*88*40MM)*2	7.6		(693*33*33MM)*3
5.3		(600*73*40MM)*2	7.7		(180*40*40MM)*2 (135*40*40MM)*2
5.4		(2043*469*40MM)*1	8.1		(1610*594*6MM)*2
5.5		(2043*482*40MM)*1	8.2		(1010*320MM)*96
6.1		(1535*600*33MM)*2	9.1		(1000*2200MM)*6
6.2		(1535*300*40MM)*1	9.2		(580*90*20MM)*2
6.3		(1252*590*33MM)*1	9.3		(400*90*20MM)*2
6.4		(1535*90*20MM)*9	9.4		(330*33*33MM)*3
6.5		(484*90*20MM)*6	10.1		(140*258*254MM)*1
6.6		(238*90*20MM)*3	10.2		(415*90*40MM)*1
6.7		(1252*90*20MM)*3	10.3		(289*65*38MM)*1
6.8		(380*90*20MM)*3	10.4		(Saunaofen)*1
7.1		(1788*33*20MM)*1	10.5		(Saunaleuchte)*1
7.2		(545*33*20MM)*5	10.6		(300*142*105MM)*1
7.3		(370*33*20MM)*2	10.7		



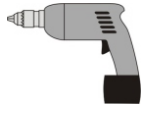







Hardwareteile (Abweichungen möglich)

				 Holzabdeckung	
Φ4*35	Ø4*40	Ø4*60	Ø6*60	Ø10.5*Ø16	Ø60*10
52x	60x	382x	4x	2x	2x

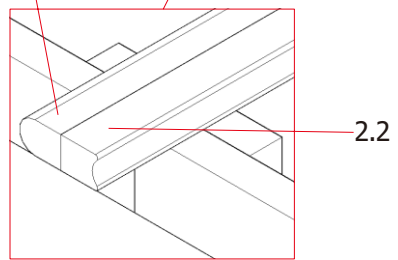
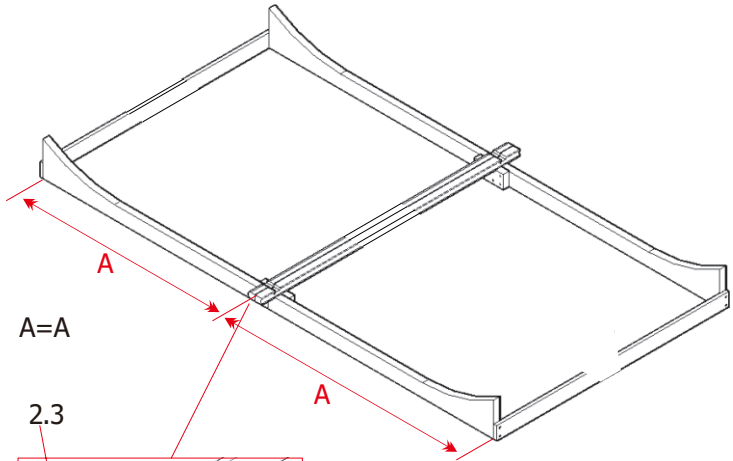
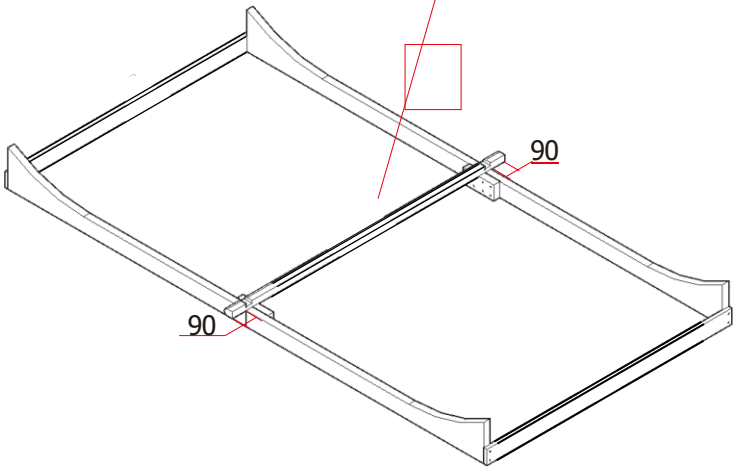
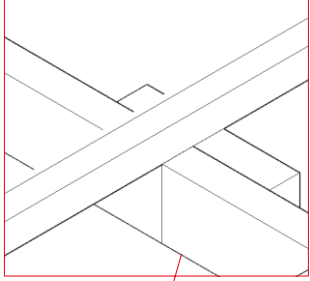
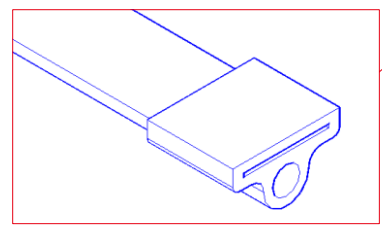
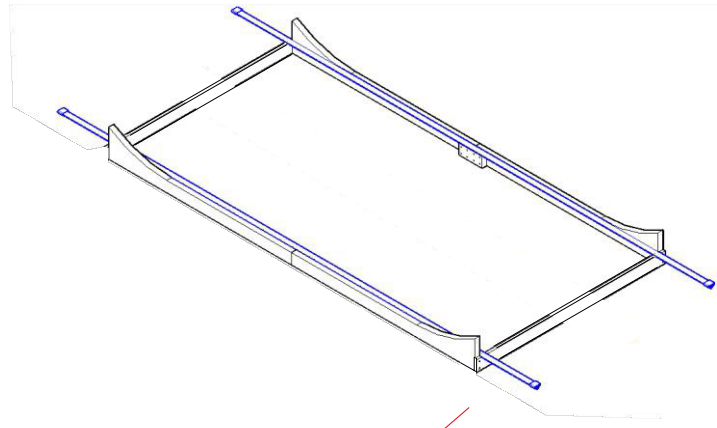
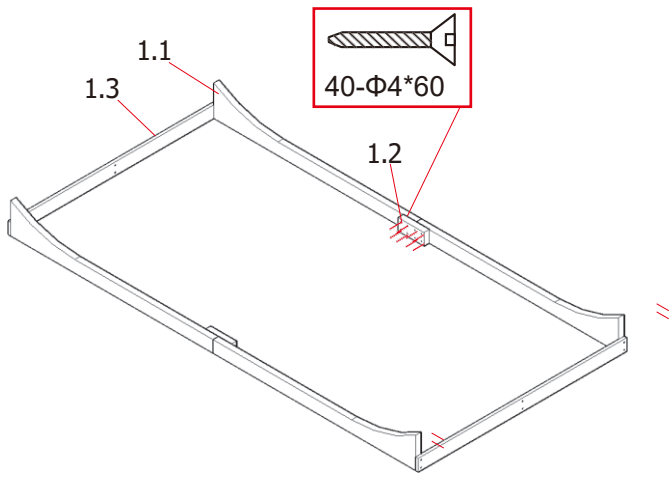
MONTAGEANWEISUNGEN

Bitte entfernen Sie die Transportverpackung und überprüfen Sie, ob Ihre Infrarotkabine vollständig und unversehrt geliefert wurde, bevor Sie mit dem Aufbau beginnen.
Für die Montage der Kabine sind mindestens 3 Personen erforderlich.
Bitte prüfen Sie den Senkungs- und Lochdurchmesser der Bohrlöcher, um eine Beschädigung des Holzes zu vermeiden.

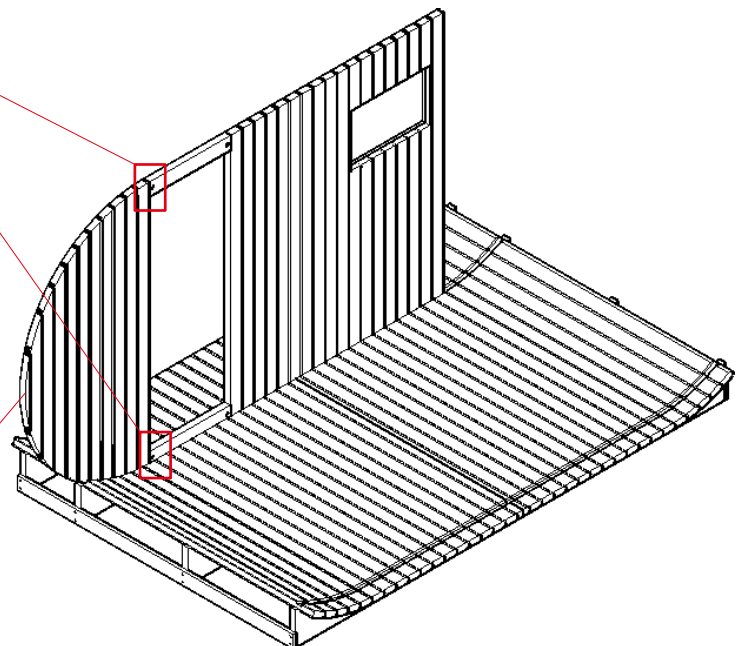
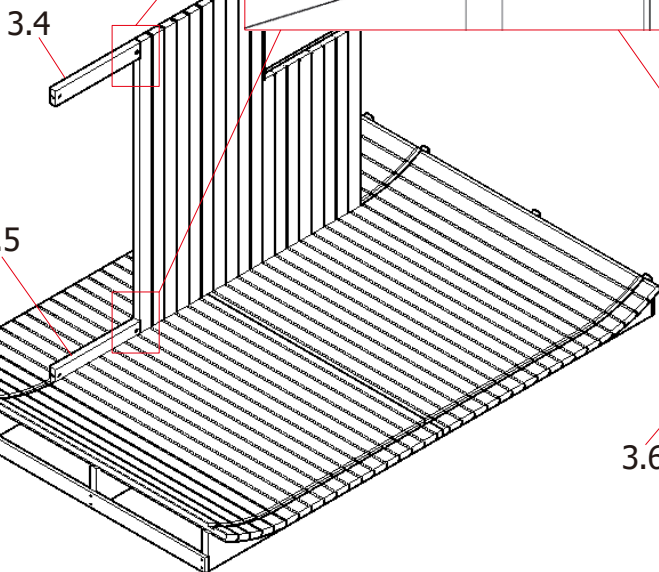
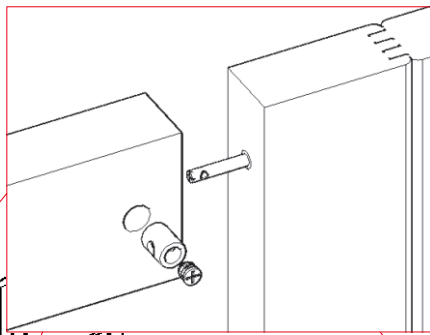
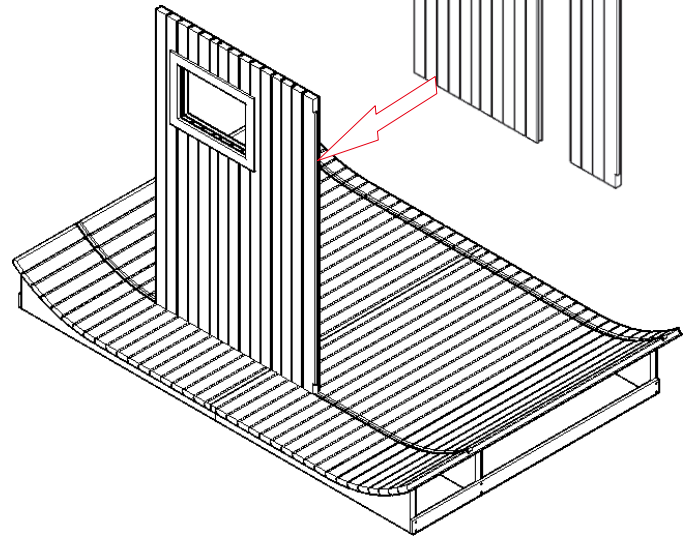
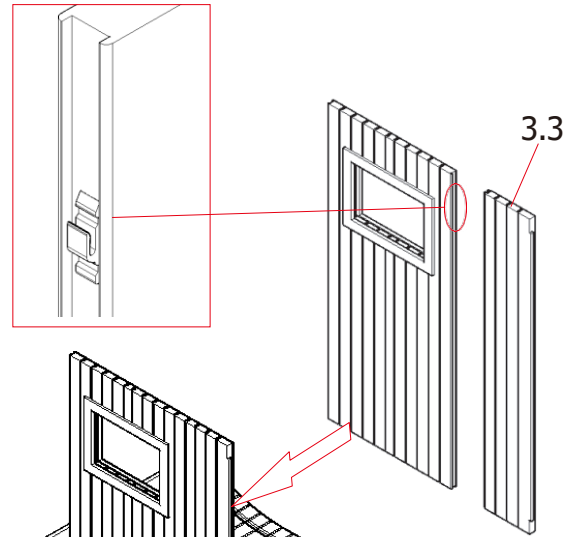
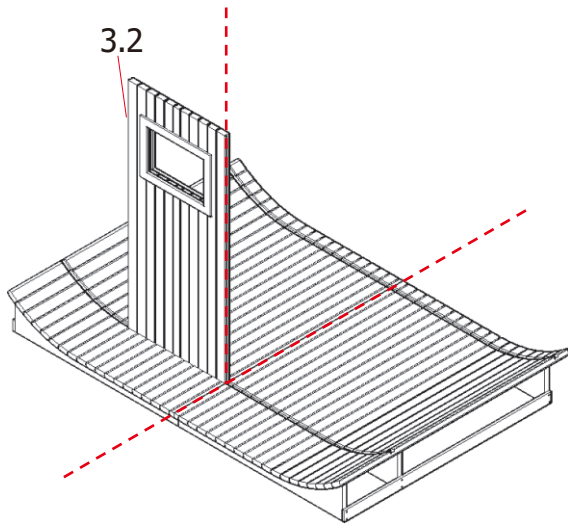
Werkzeuge

	Schraubendreher (Bausatz)		Bandmaß		Bohrmaschine
	Spiralbohrer (Bausatz)		Hammer		
	Inbusschlüssel (Bausatz)		Cuttermesser		Stehleiter
	Wasserwaage		Bleistift		

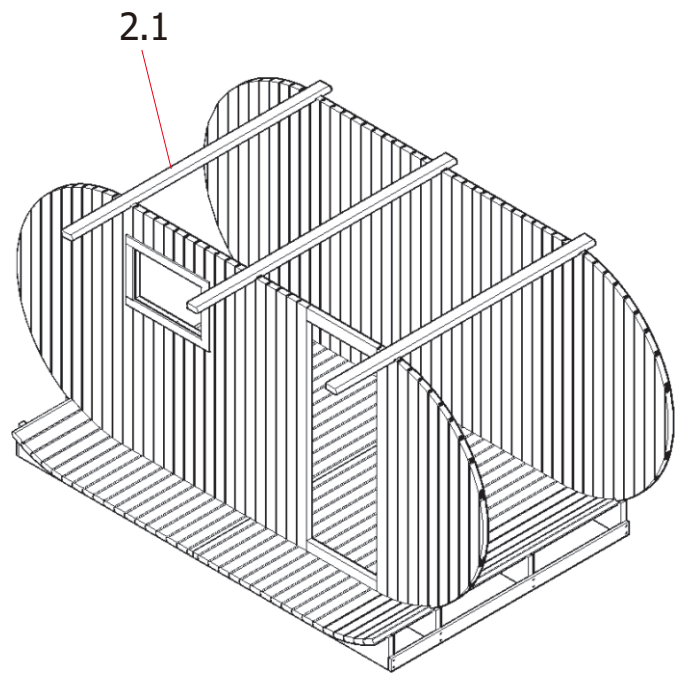
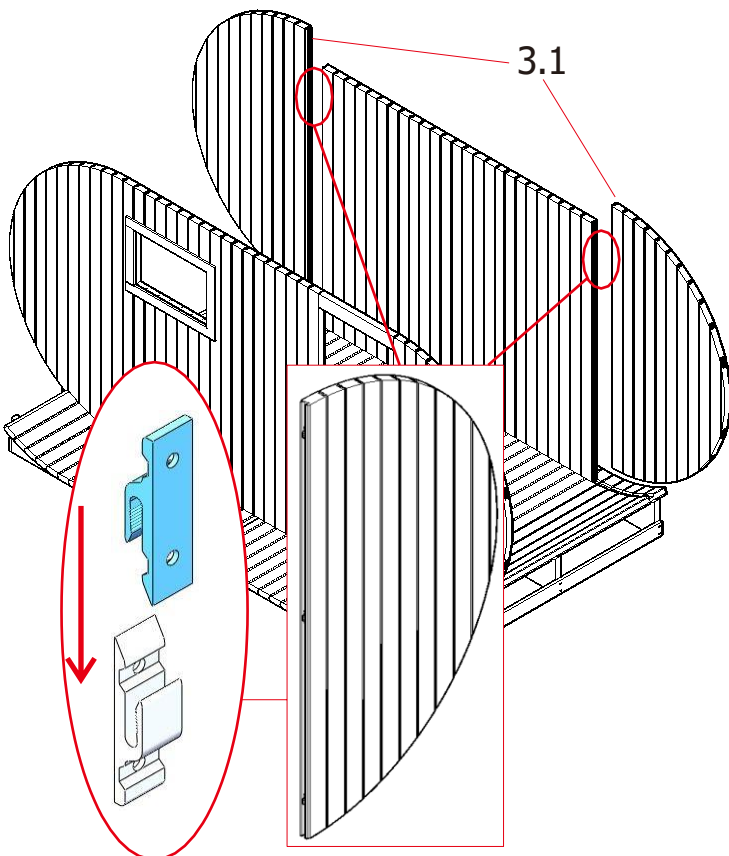
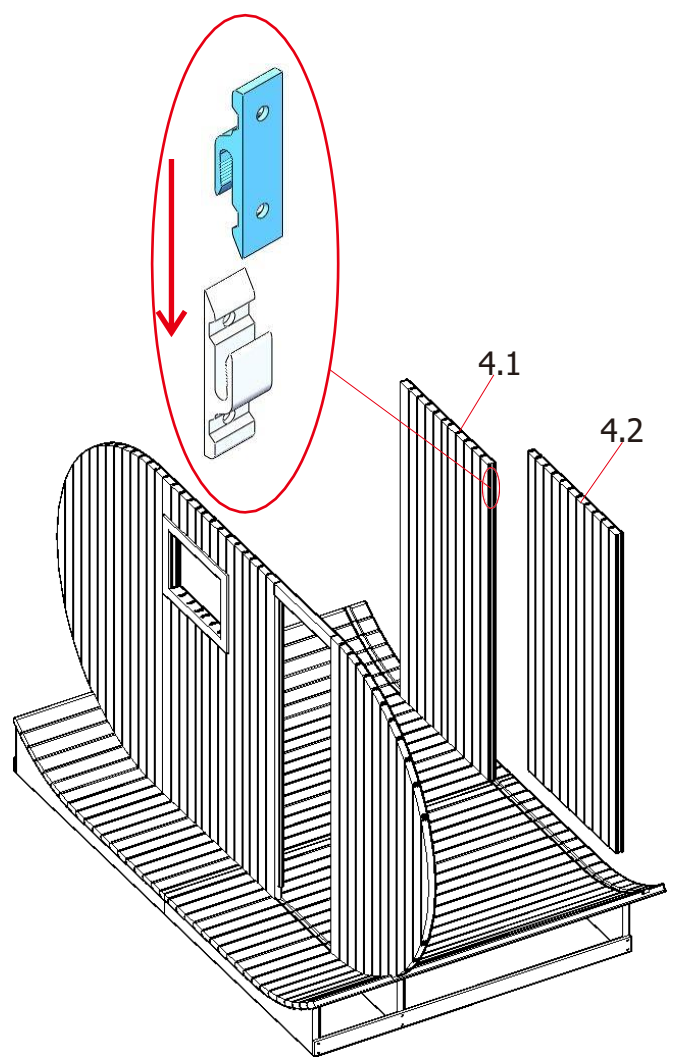
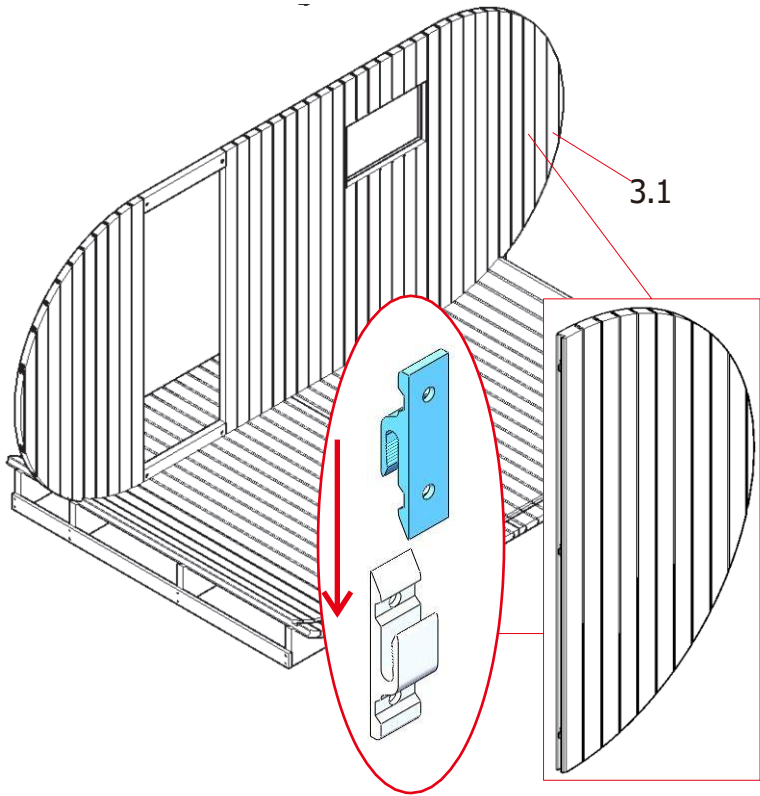
MONTAGEANWEISUNGEN



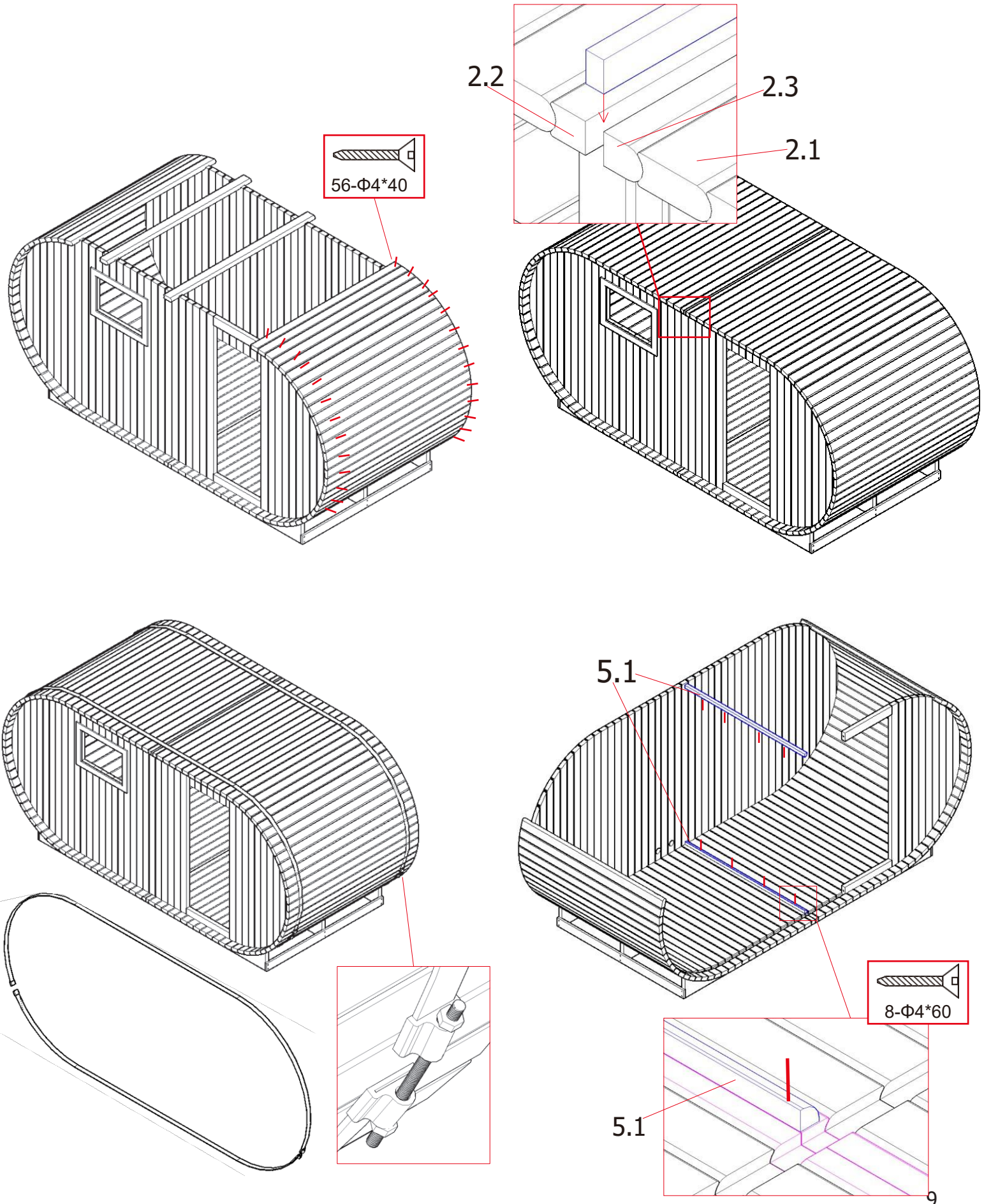
MONTAGEANWEISUNGEN



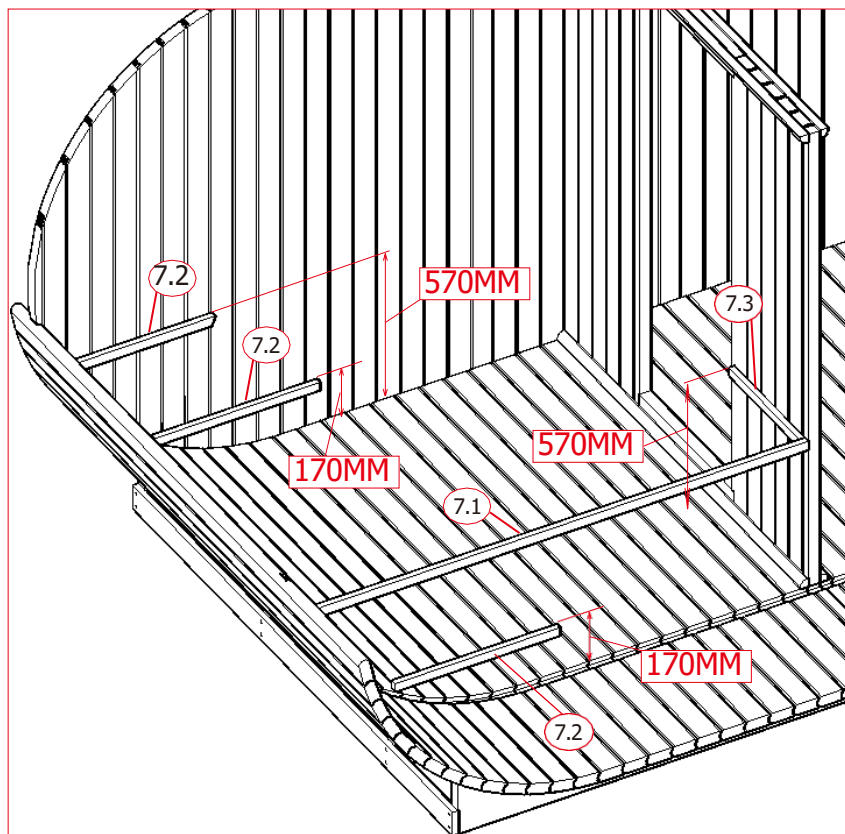
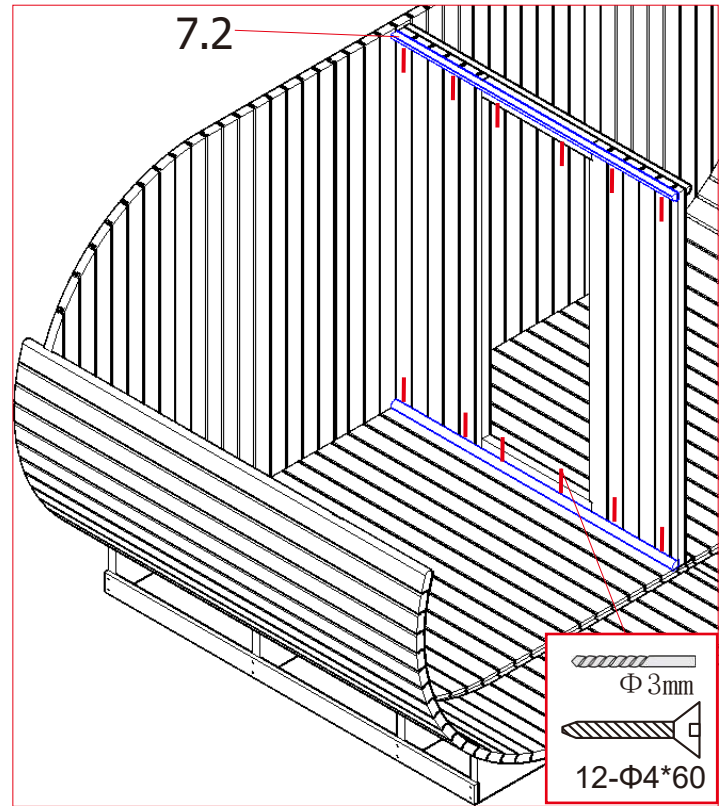
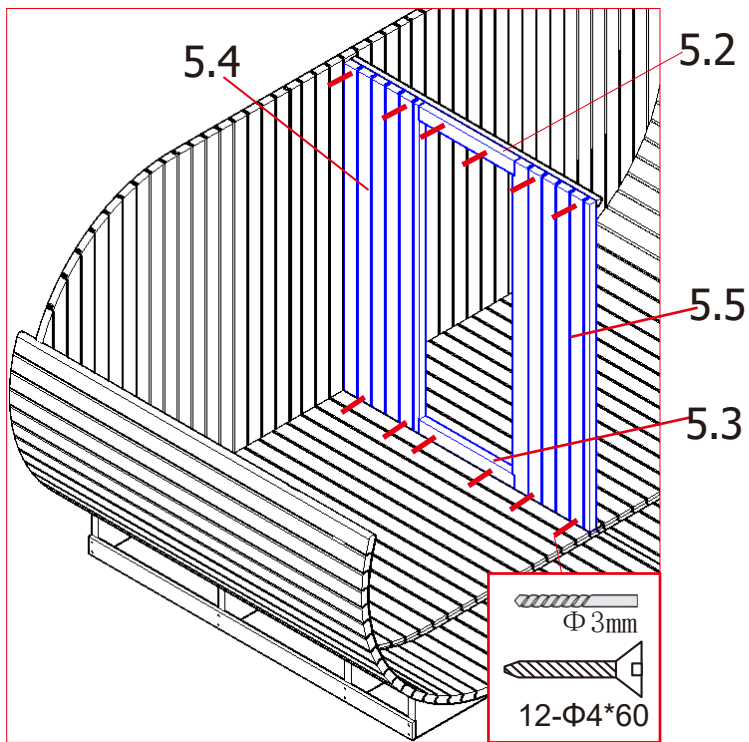
MONTAGEANWEISUNGEN



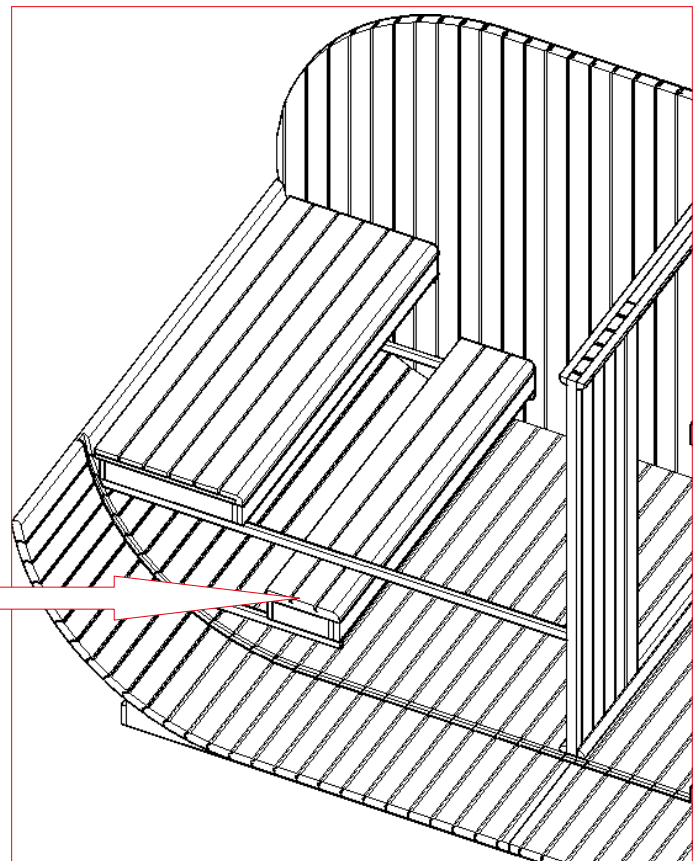
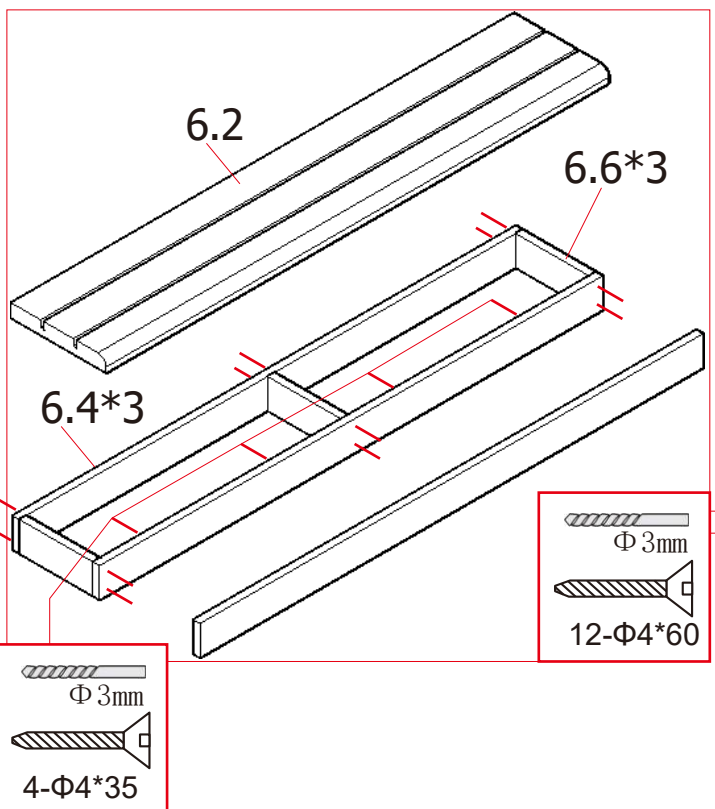
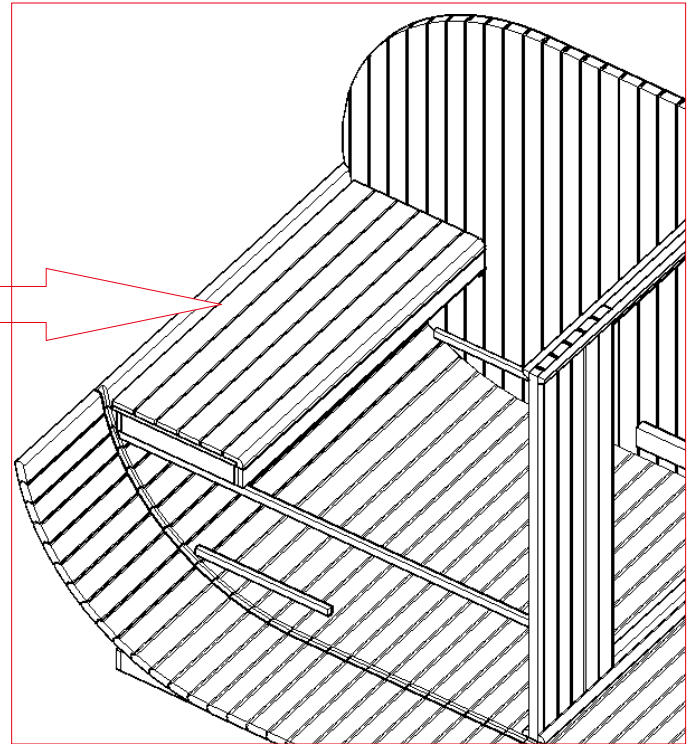
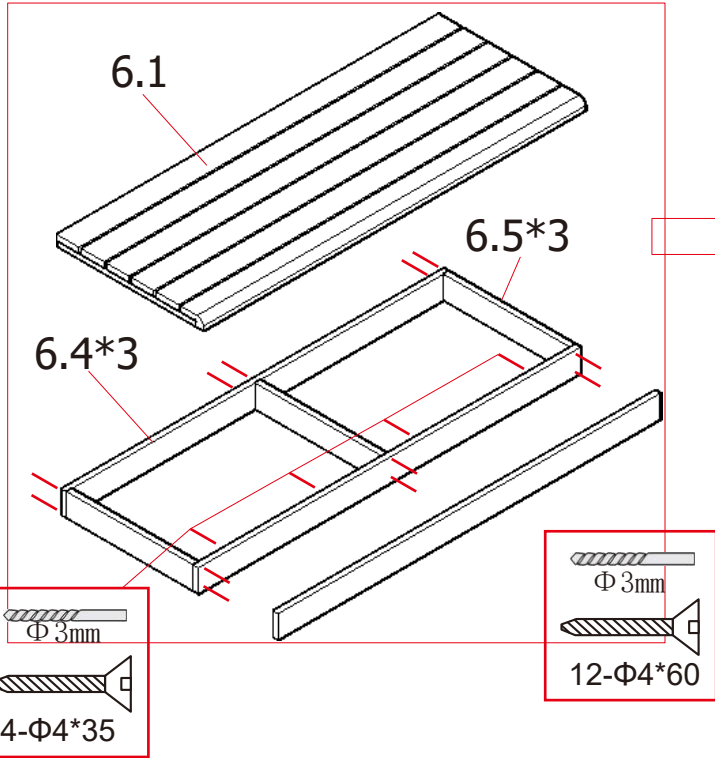
MONTAGEANWEISUNGEN



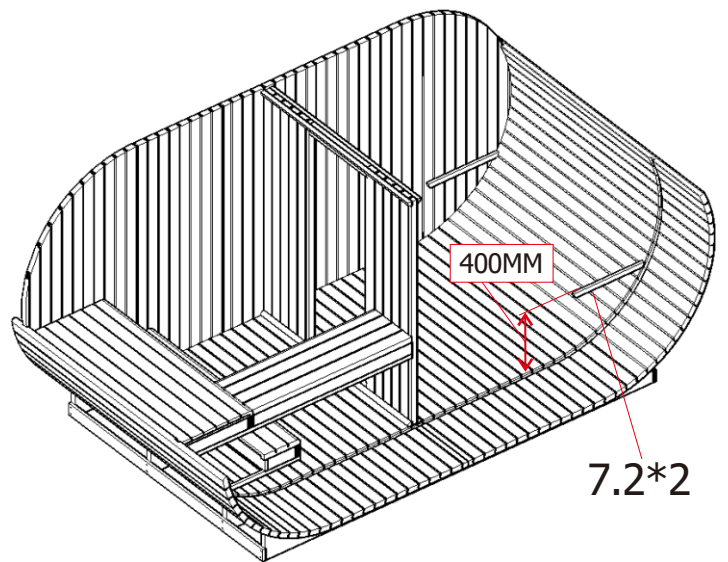
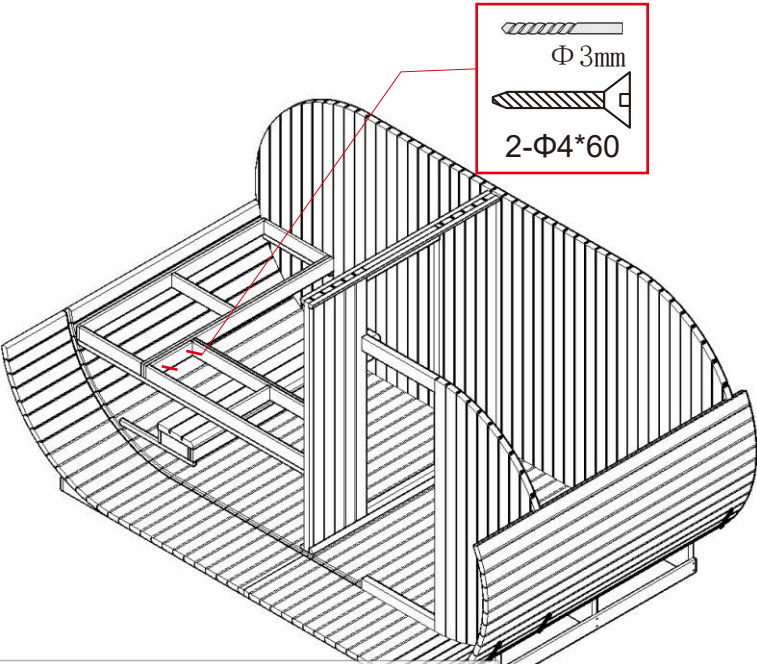
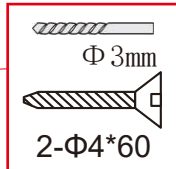
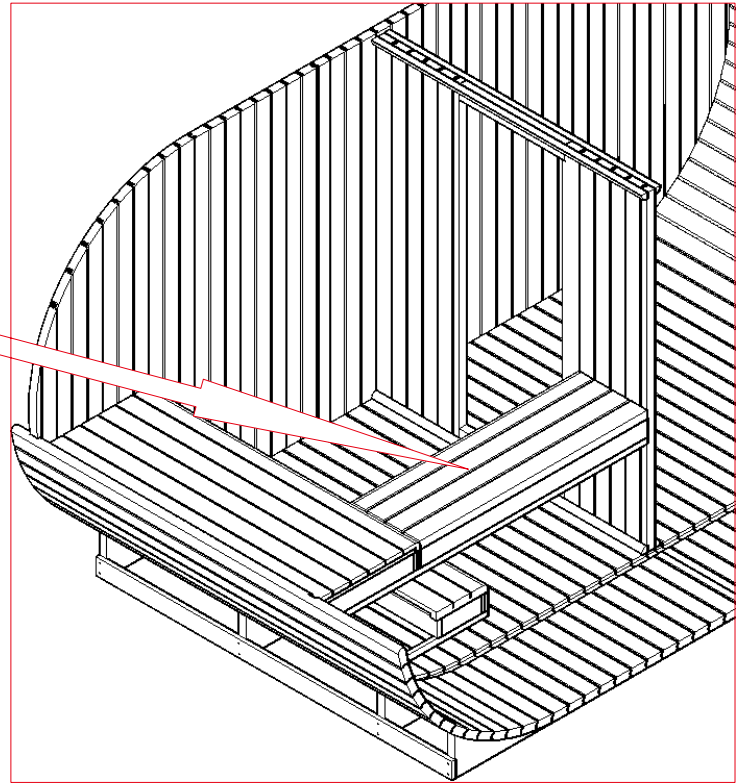
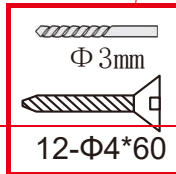
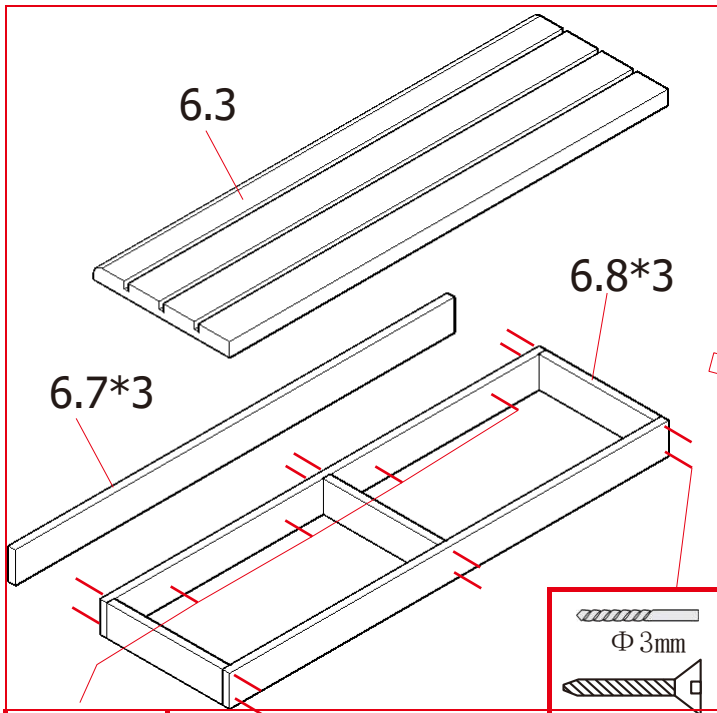
MONTAGEANWEISUNGEN

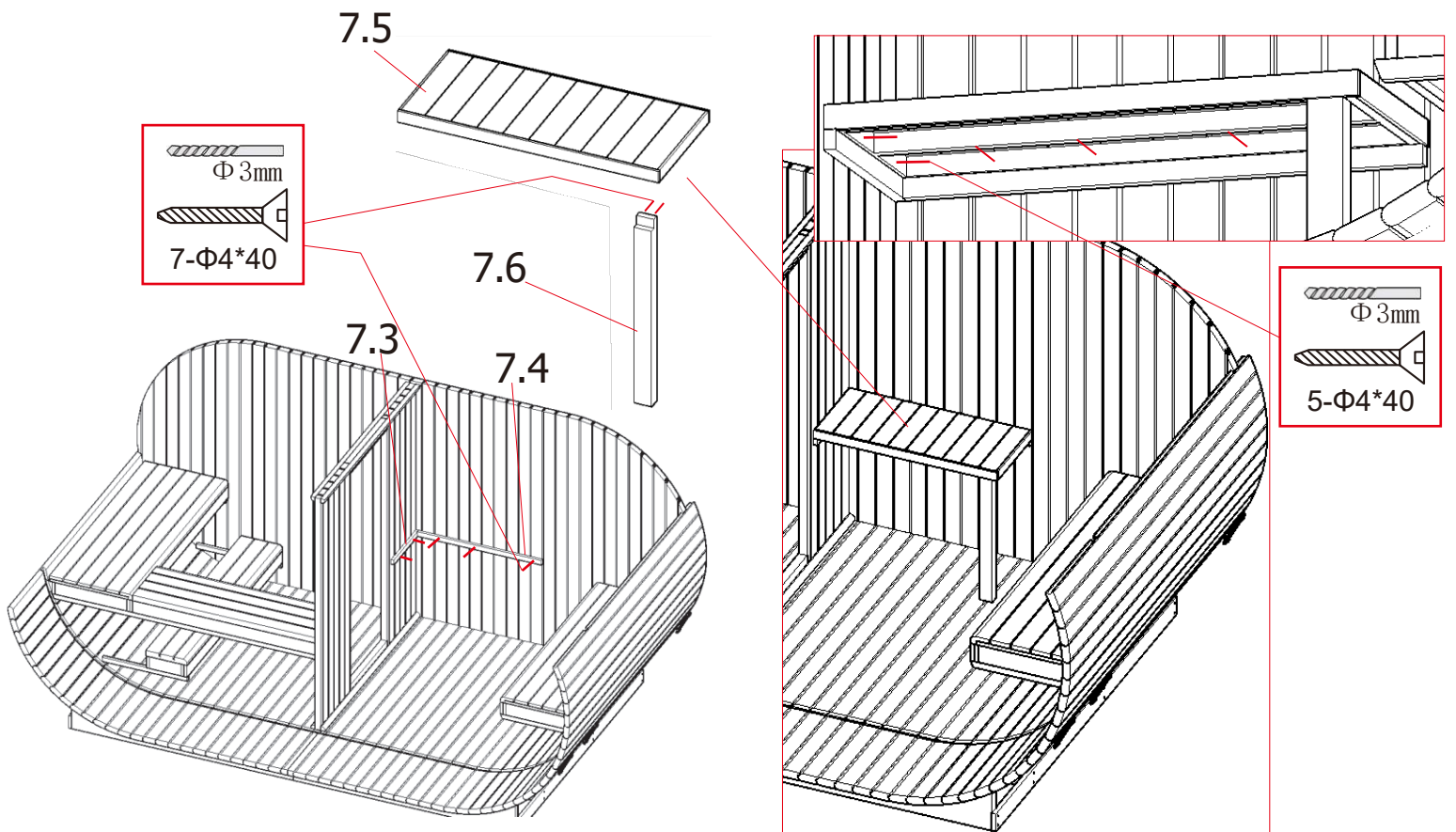
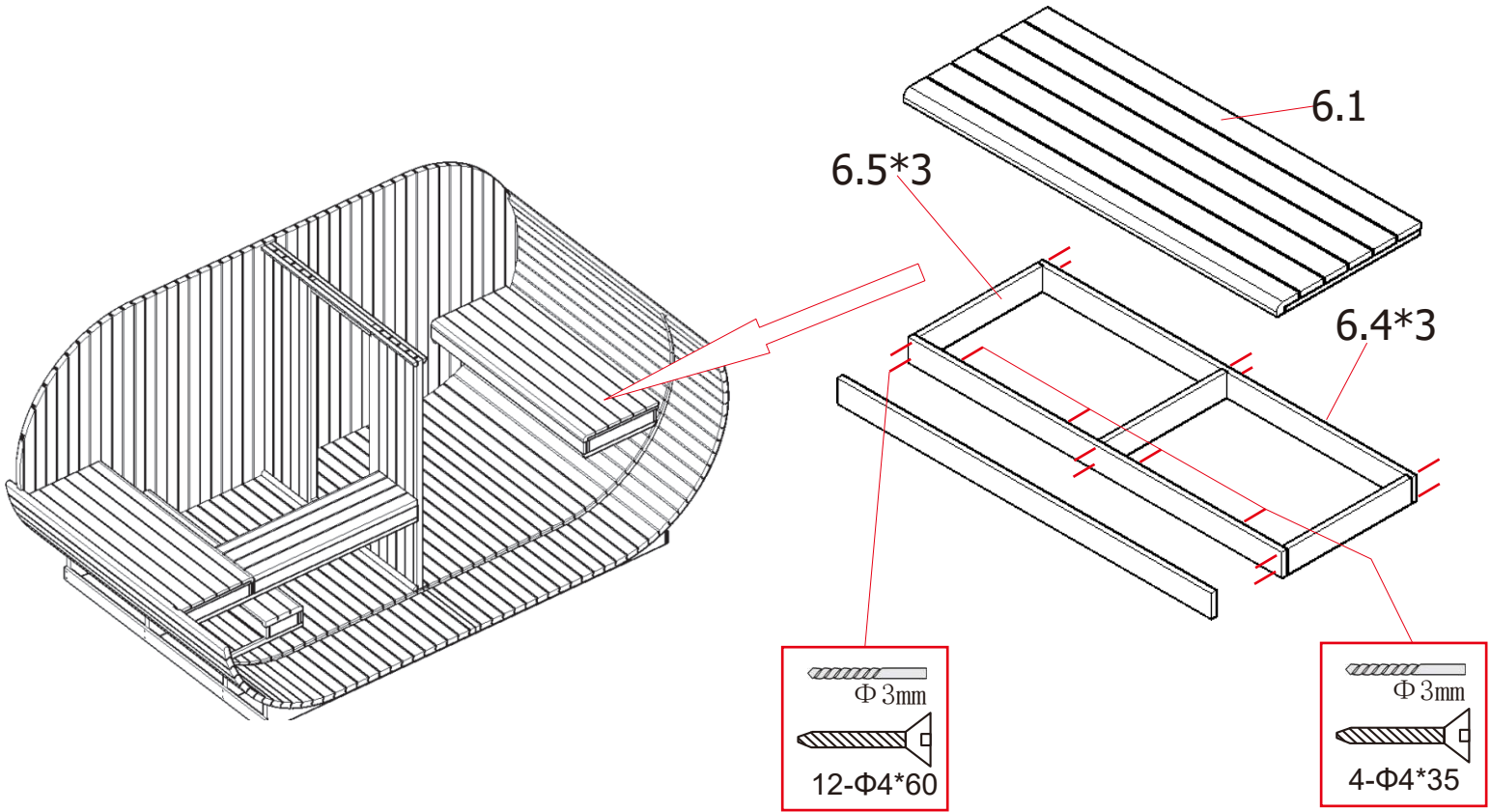


MONTAGEANWEISUNGEN

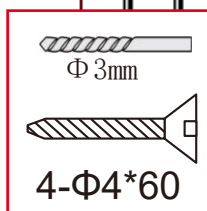
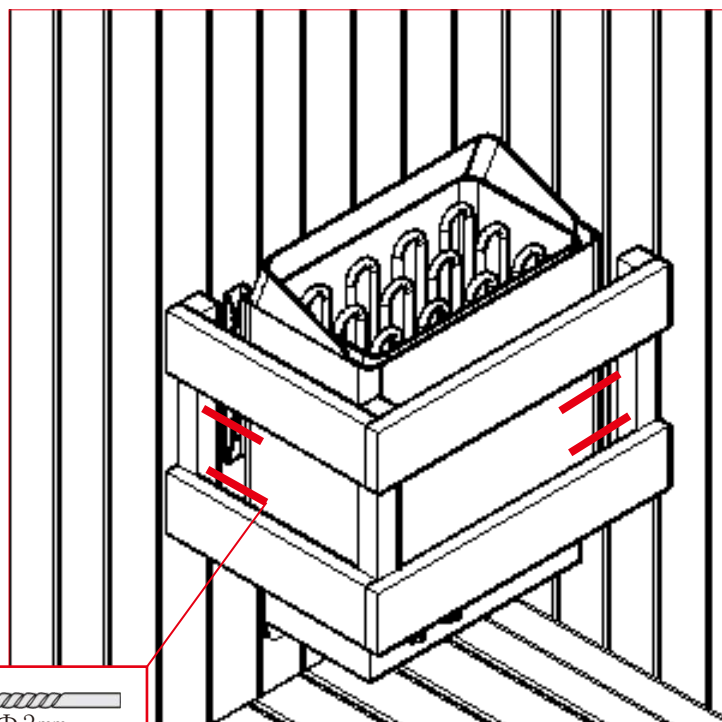
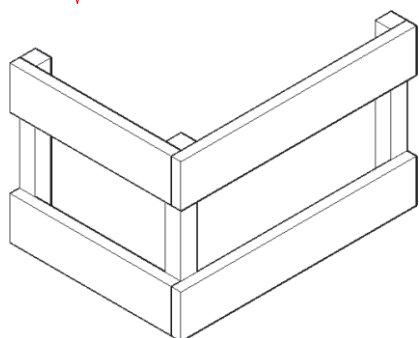
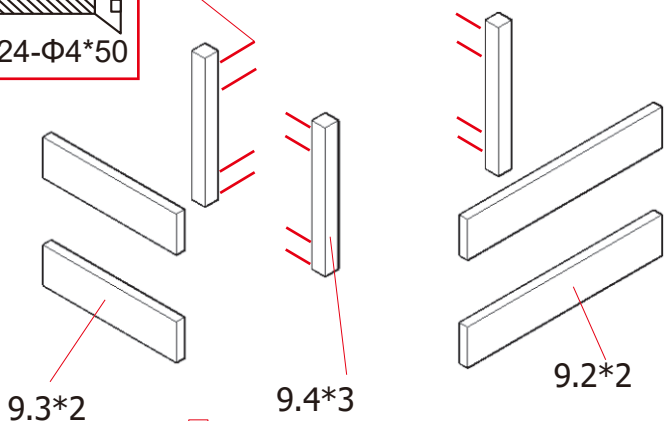
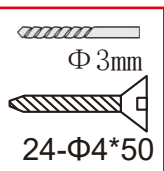
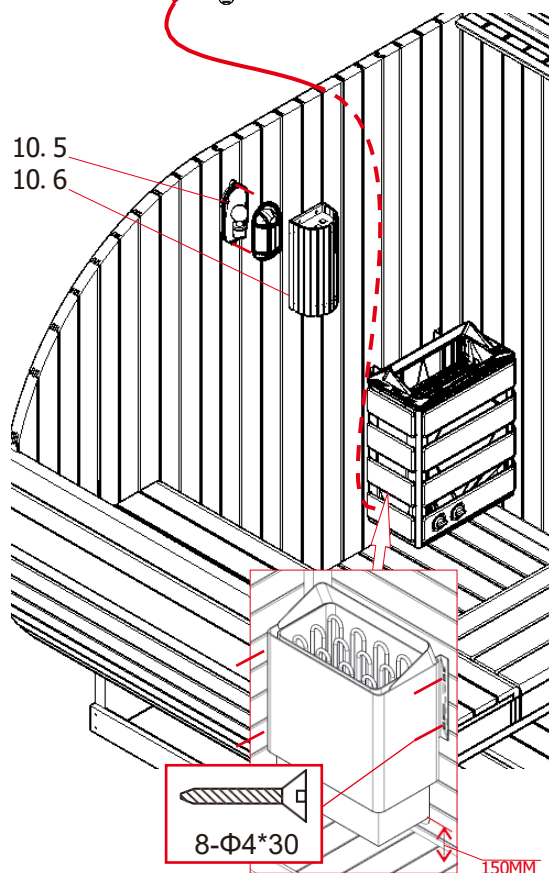
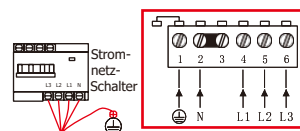
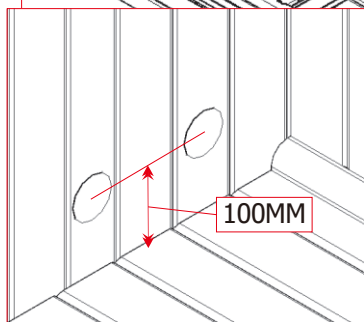
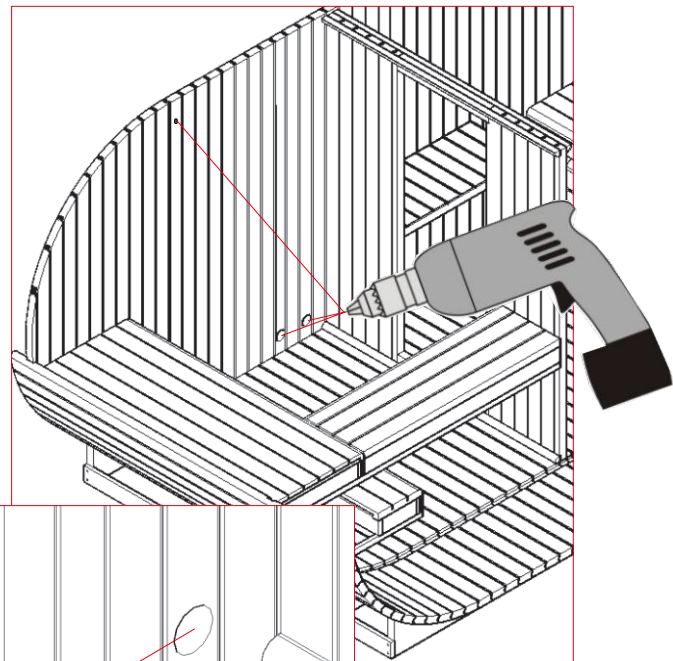


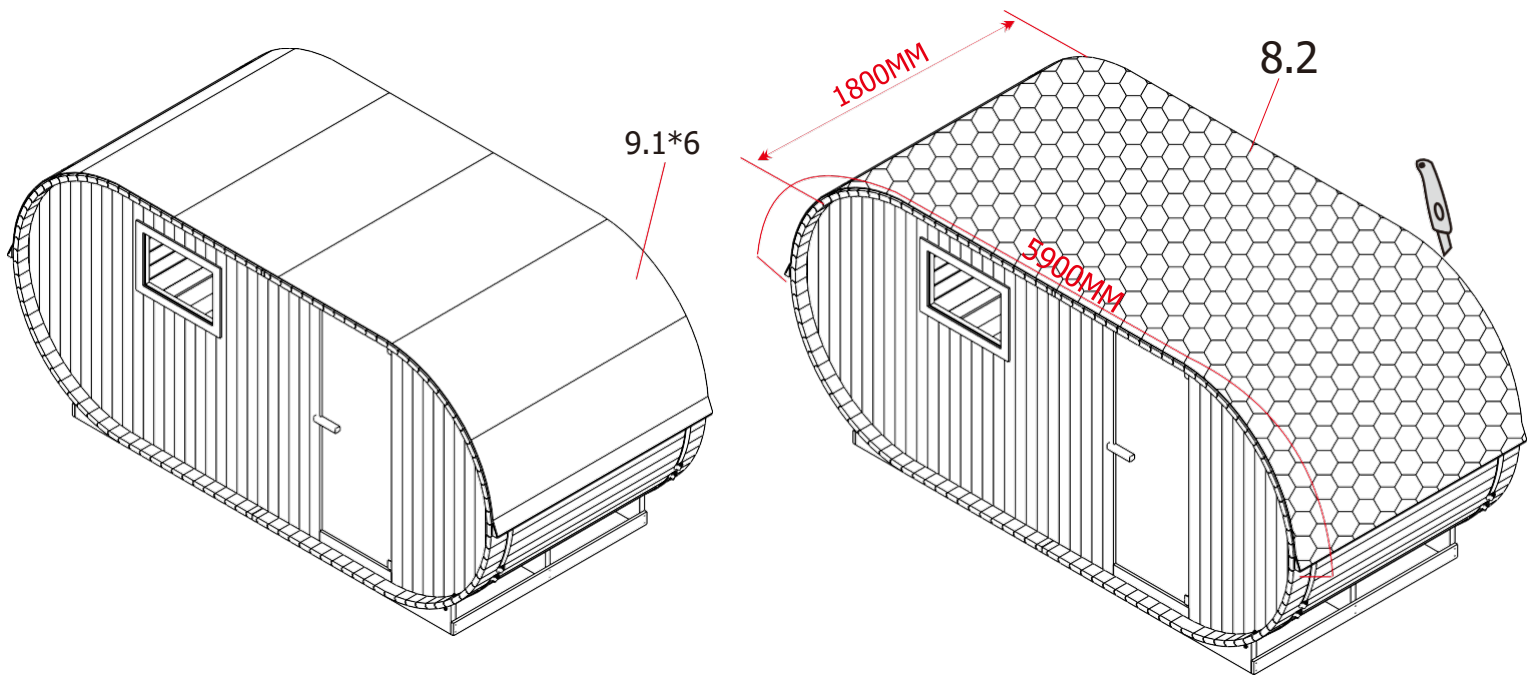
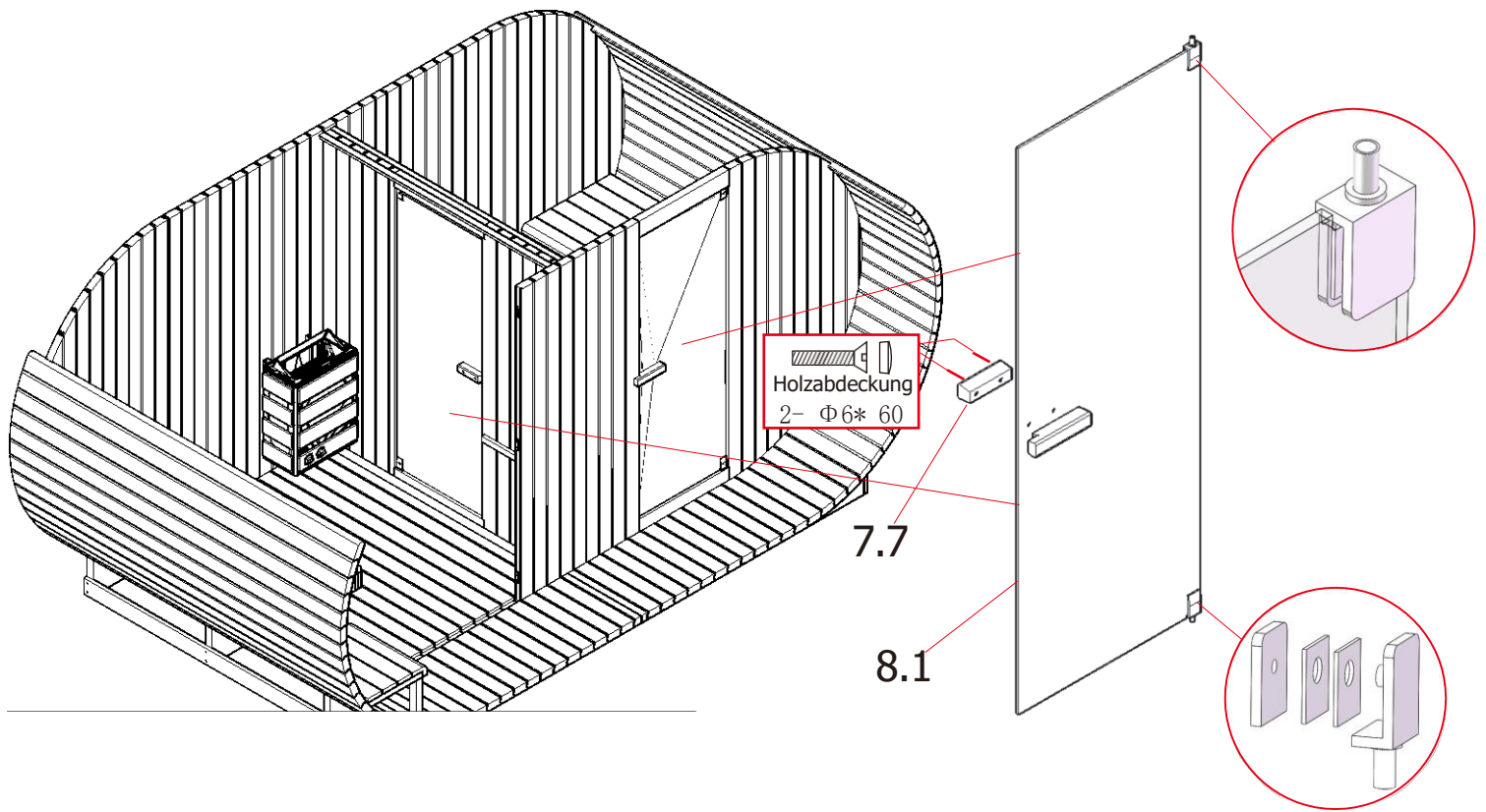
MONTAGEANWEISUNGEN



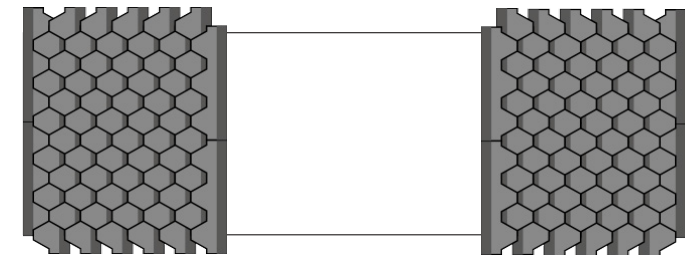
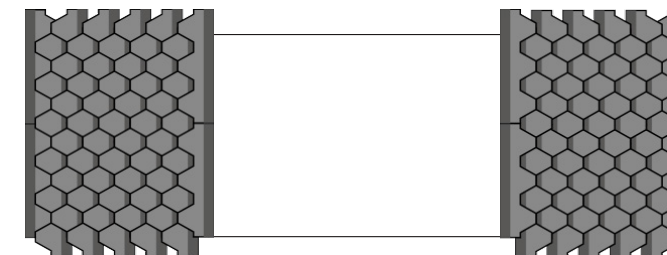
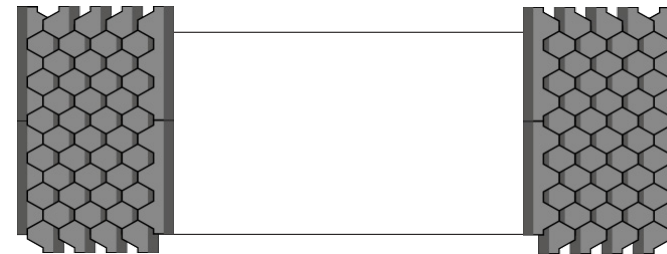
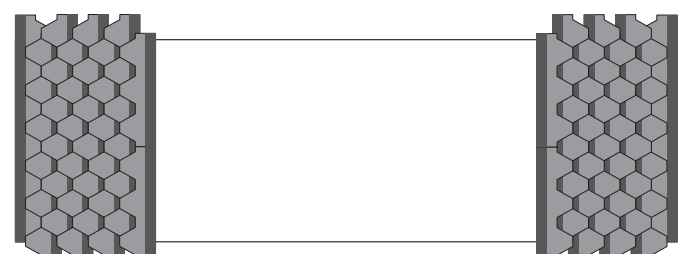
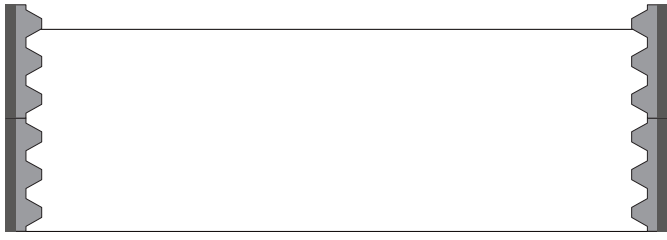


MONTAGEANWEISUNGEN





MONTAGEANWEISUNGEN



MONTAGEANWEISUNGEN

