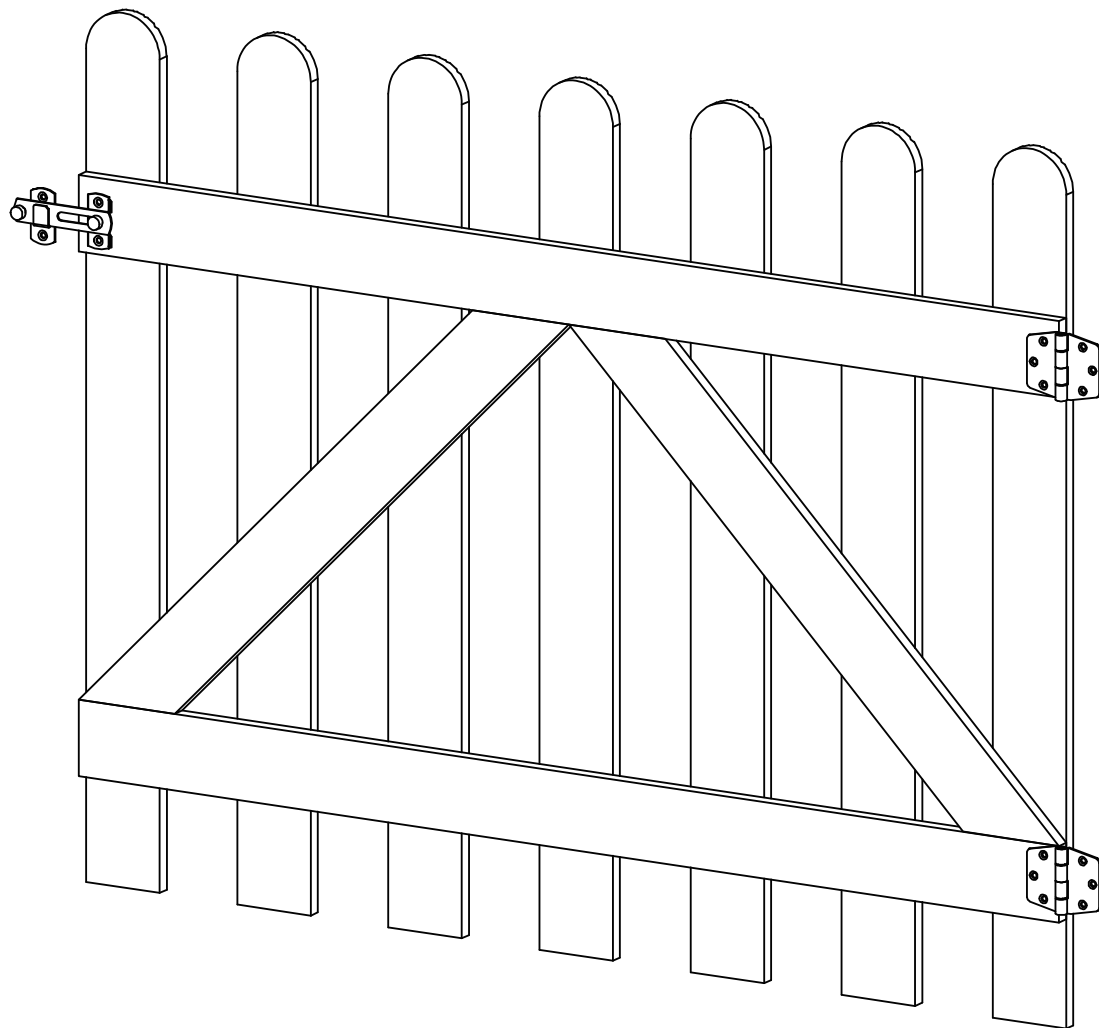
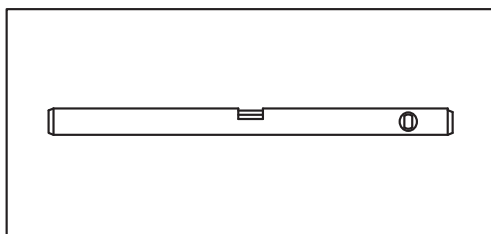
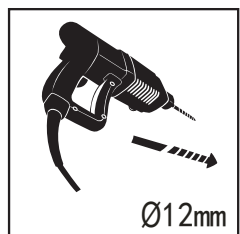
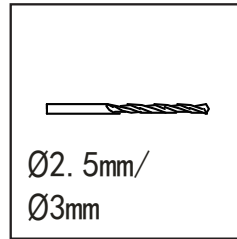
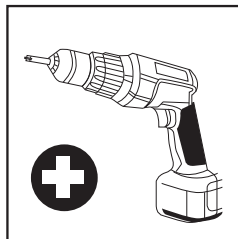
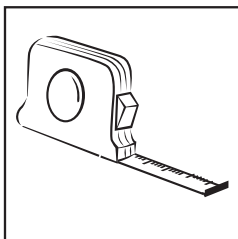
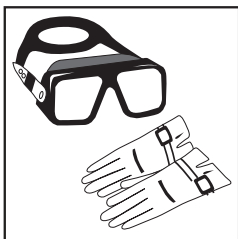
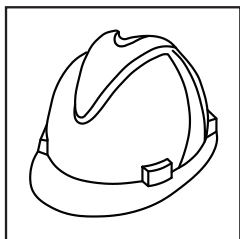


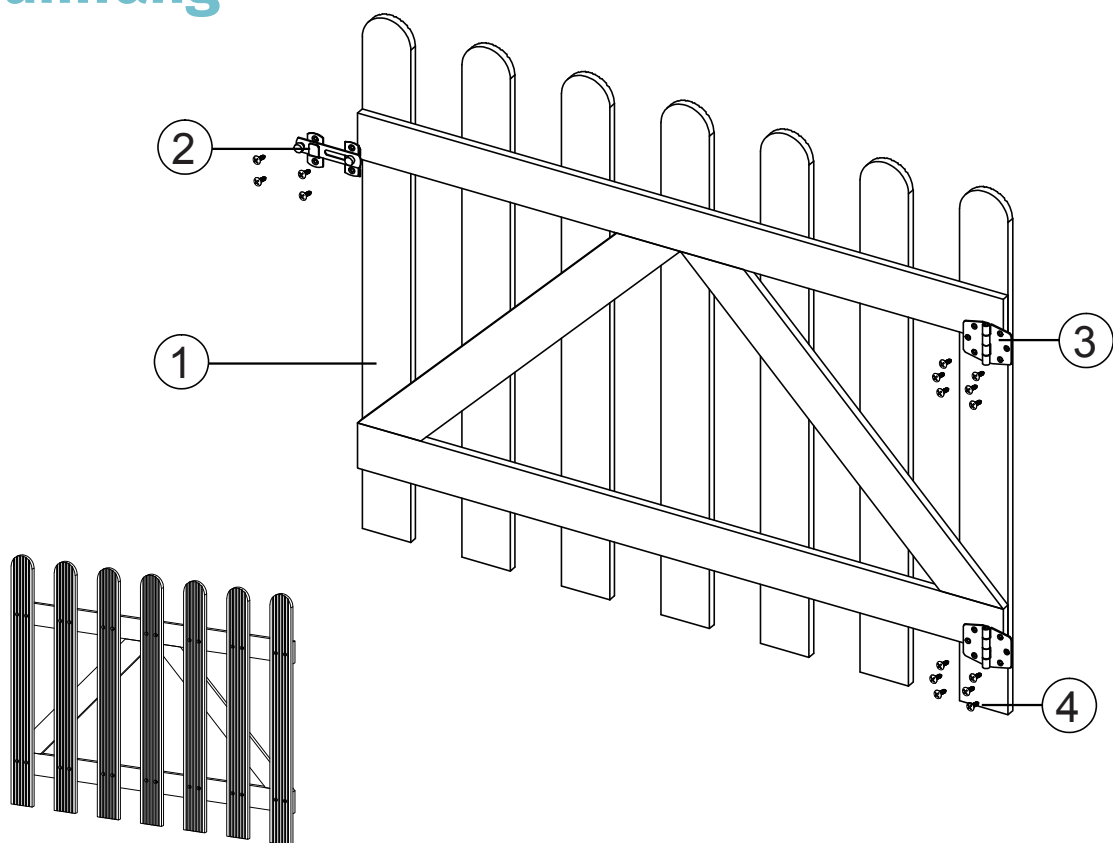
Montageanleitung



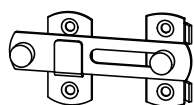
Werkzeug



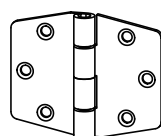
Lieferumfang



① 1x WPC Zauntor



② 1x Türschloss



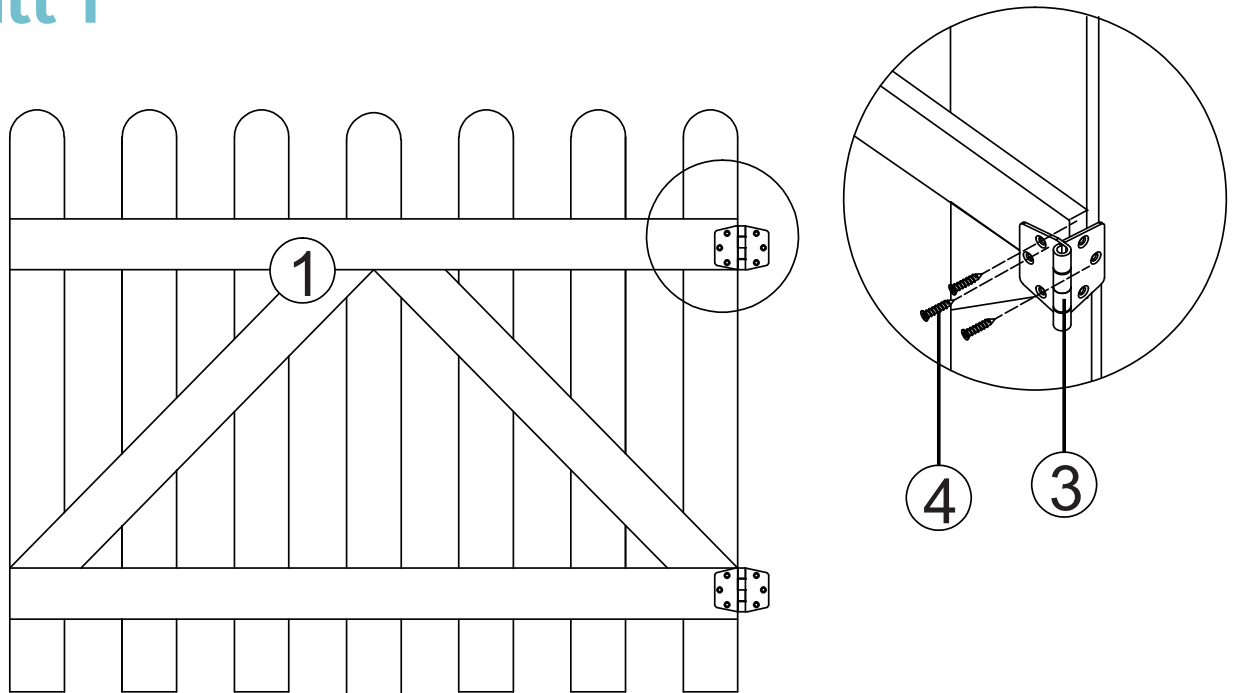
③ 2x Scharnier



④ 18x Schrauben
(ST4x12mm)

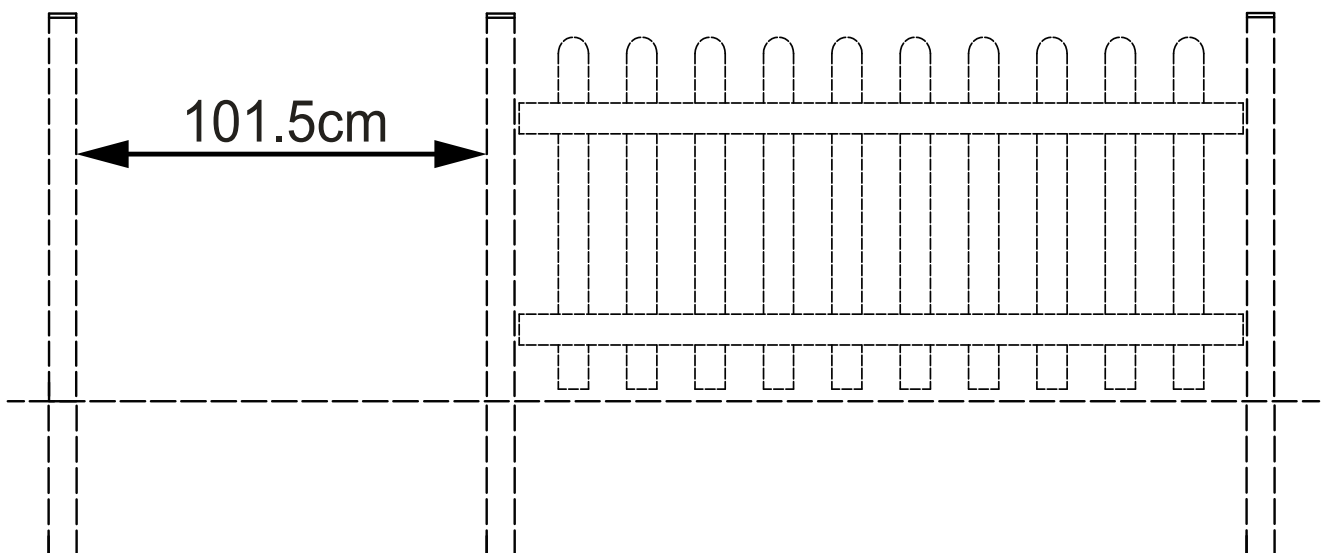
Option 1: Einbetonieren

Schritt 1



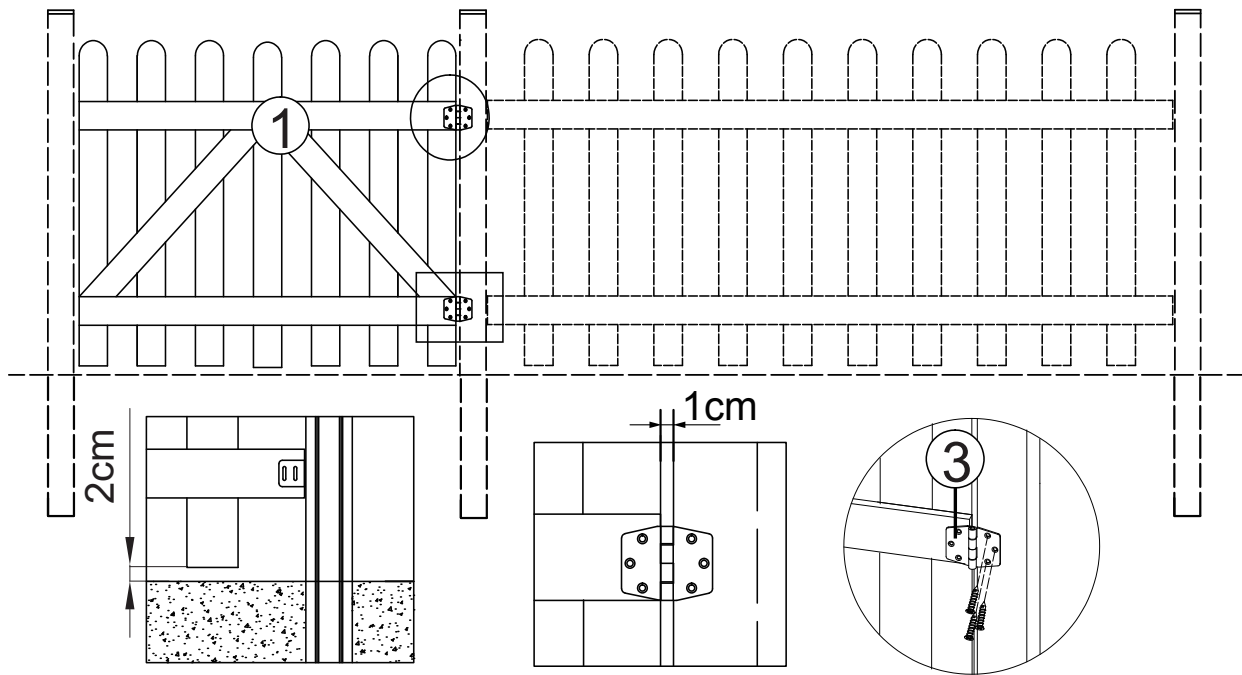
Befestige das Scharnier (3) an der Kante der Aluminium-Quersange des Zauntors. Verwende einen $\text{\O}2,5$ mm Bohrer, um das Loch in der Aluminium-Querstrebe gemäß der Position des Scharniers (3) vorzubohren. Befestige es dann langsam mit ST4x12mm Schrauben (siehe Zeichnung oben).

Schritt 2



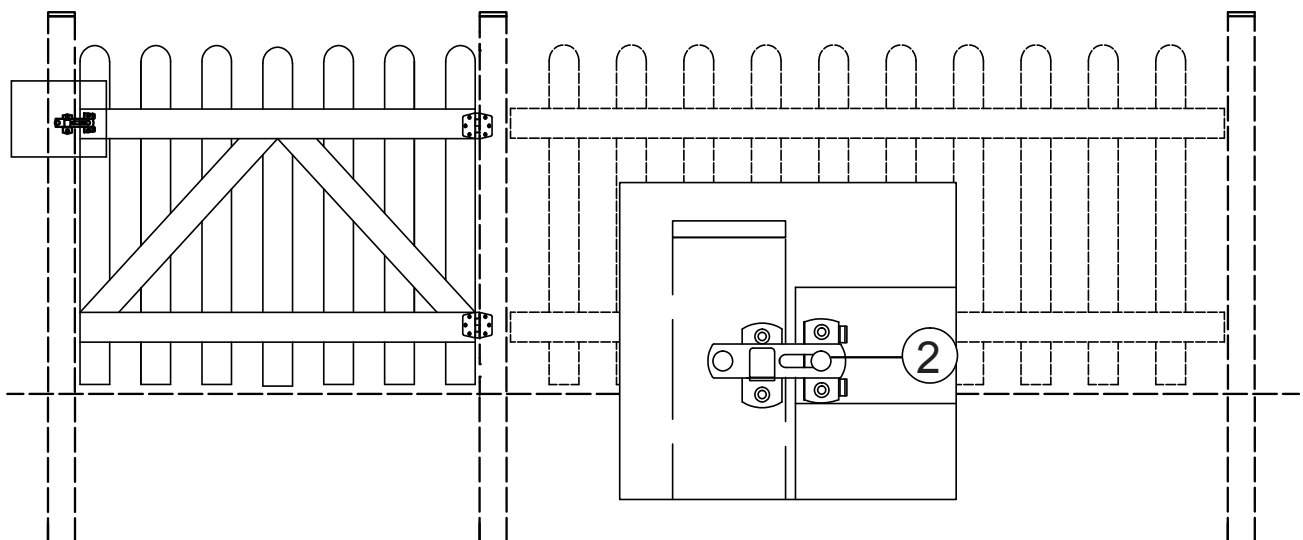
Setze den Pfosten ein und stelle sicher, dass die Tiefe 50 cm beträgt. Fixiere ihn dann mit Zement. Achte darauf, dass der Abstand zwischen den beiden Pfosten 101,5 cm beträgt und dass die Pfosten senkrecht zum Boden stehen (siehe Zeichnung oben).

Schritt 3



Montiere das Zauntor am Pfosten und halte einen Abstand von 1 cm vom Pfosten und 2 cm vom Boden ein. Verwende einen $\text{\O}2,5$ mm Bohrer, um die Locher am Pfosten gema den Lochern des Scharniers (3) vorzubohren, und befestige es dann langsam mit ST4x12mm Schrauben. Stelle sicher, dass der Pfosten bereits mit anderen Zaunelementen verbunden ist (siehe Zeichnung oben).

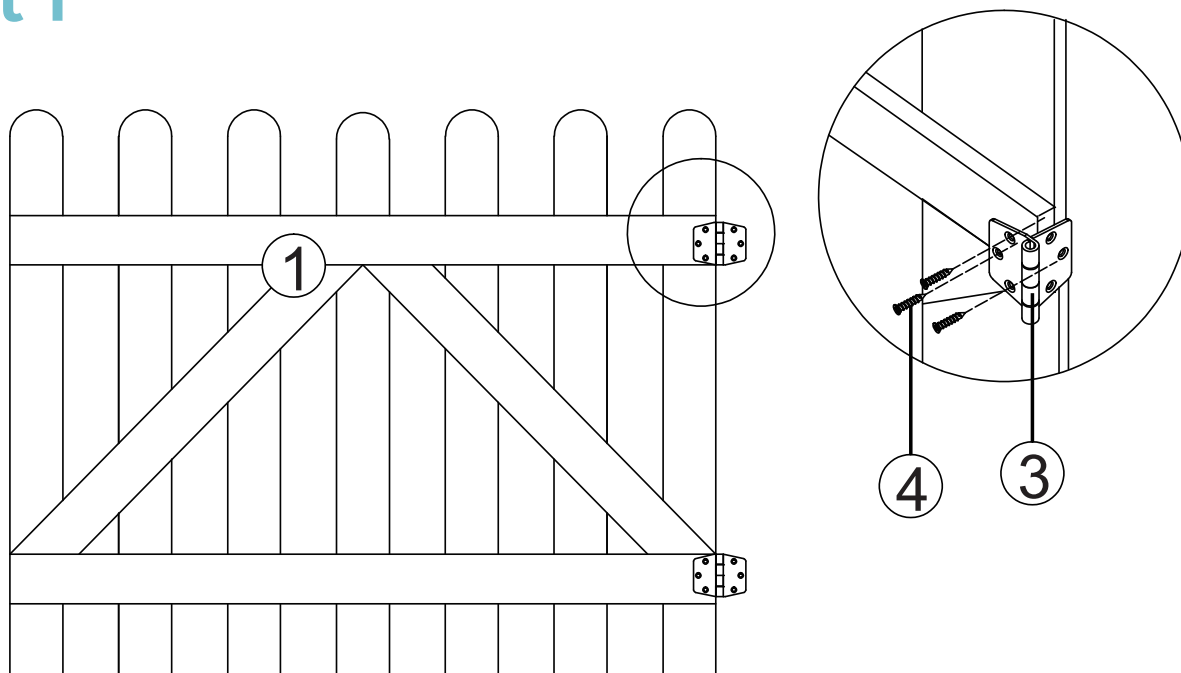
Schritt 4



Montiere das Schloss am Aluminium-Pfosten und am Zauntor (siehe Zeichnung oben).

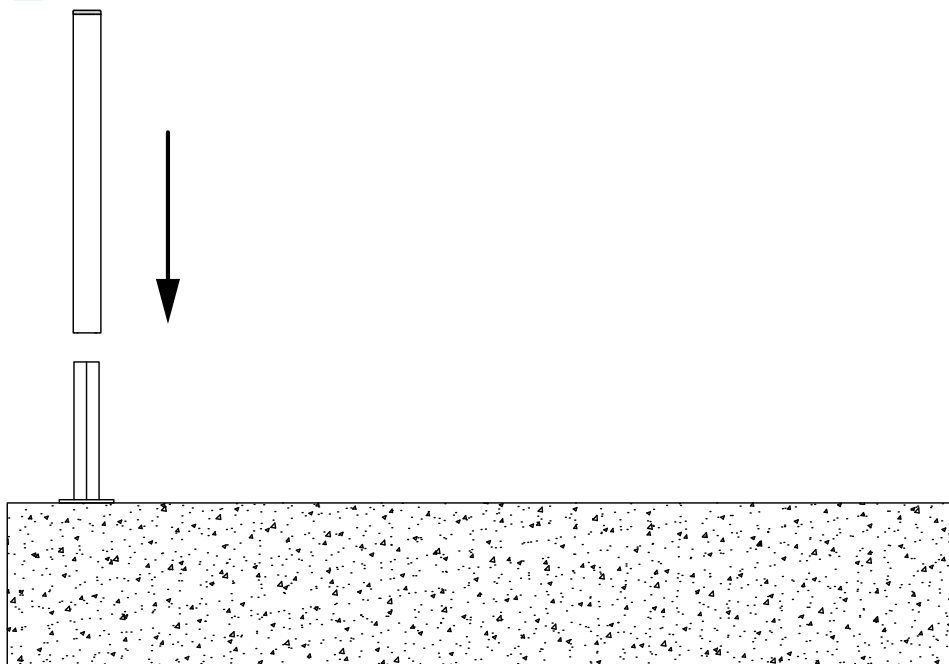
Option 2: Aufschrauben

Schritt 1



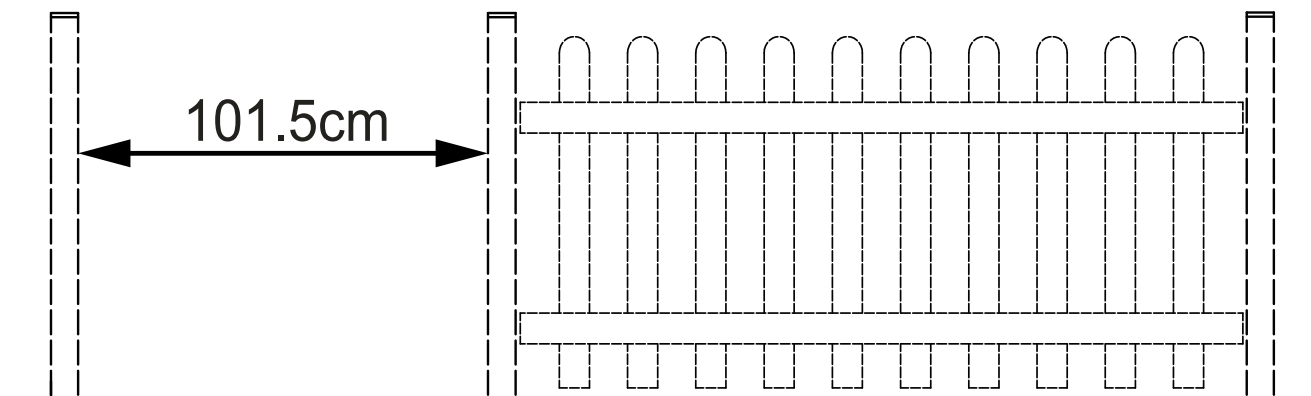
Befestige das Scharnier (3) an der Kante der Aluminium-Querstange des Zauntors. Verwende einen $\varnothing 2,5$ mm Bohrer, um das Loch in der Aluminium-Querstange gemäß der Position des Scharniers (3) vorzubohren. Befestige es dann langsam mit ST4x12mm Schrauben (siehe Zeichnung oben).

Schritt 2



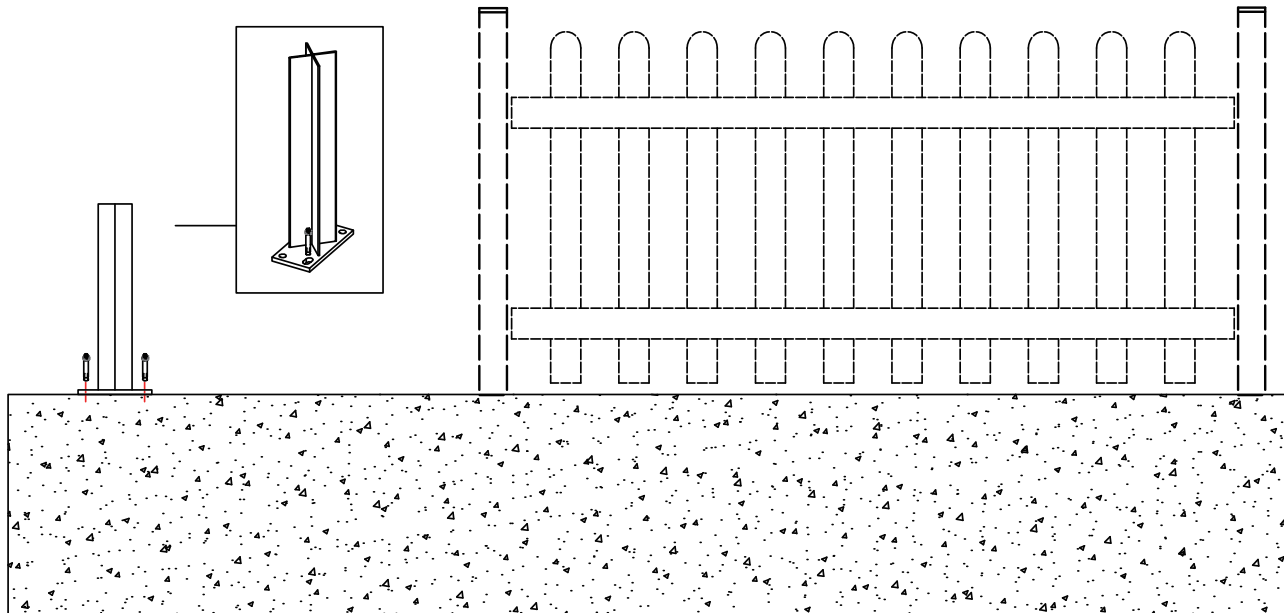
Setze den Pfosten in den befestigten Pfostenanker ein (siehe Zeichnung oben).

Schritt 3



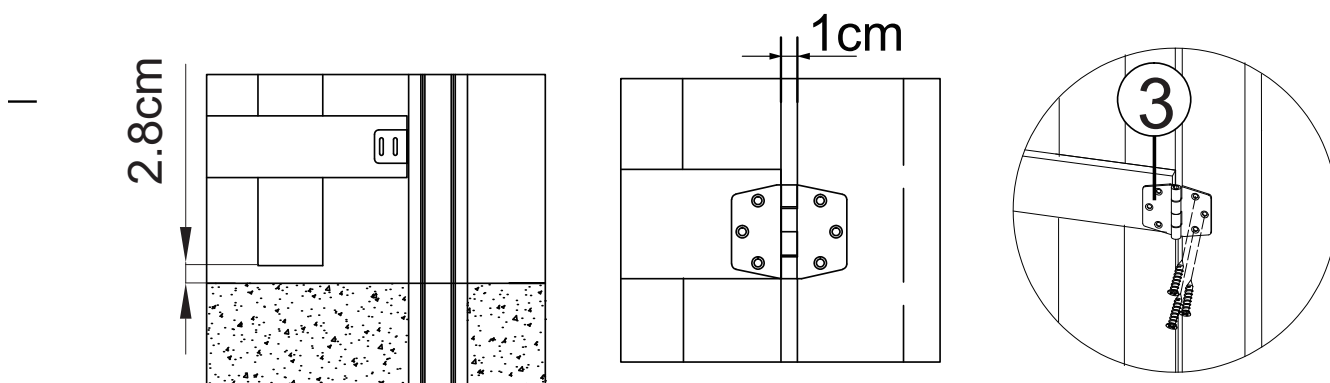
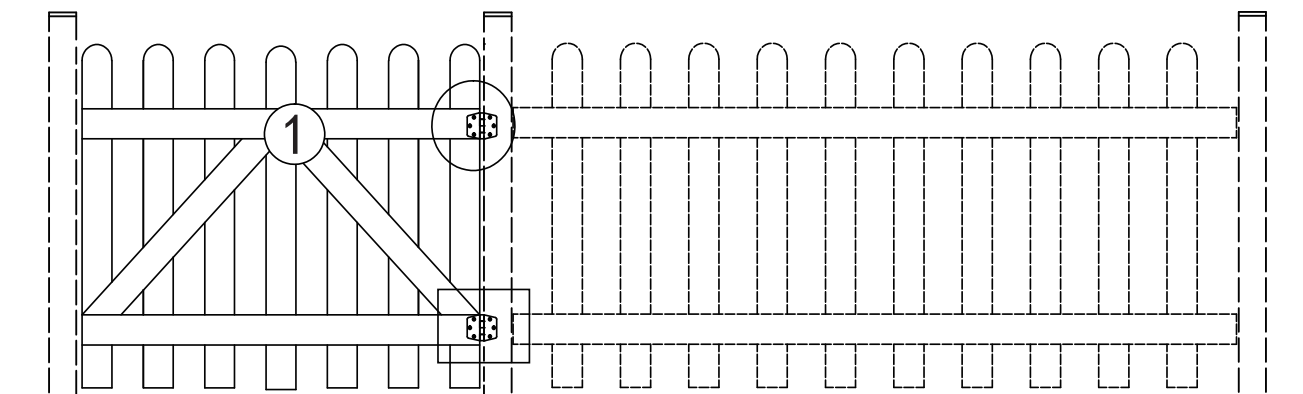
Stelle sicher, dass der Abstand zwischen den beiden Pfosten 101,5 cm beträgt und dass die Pfosten senkrecht zum Boden stehen. Ermittle dadurch die Position, an der der Pfostenanker platziert wird. (siehe Zeichnung oben).

Schritt 4



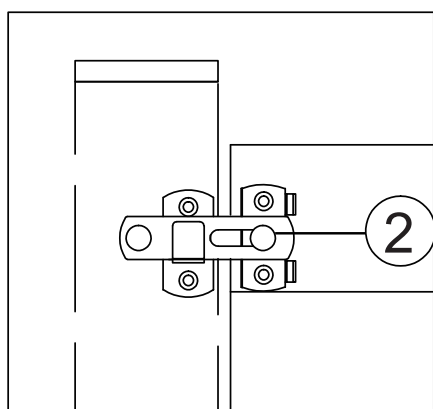
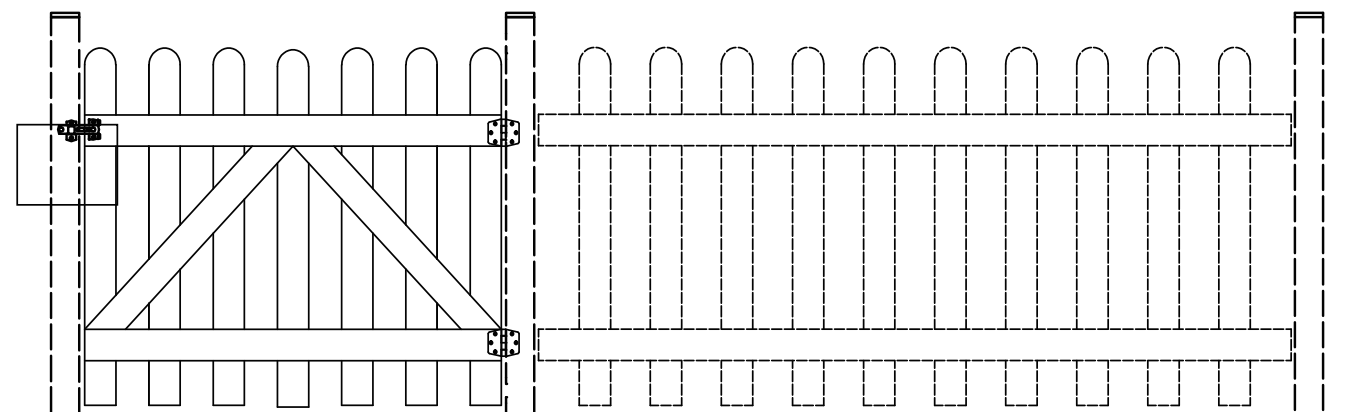
Verwende einen 12-mm-Hammerbohrer, um Löcher in den Betonboden zu bohren, entsprechend den Löchern des Pfostenankers. Befestige ihn dann mit Spreizdübeln (siehe Zeichnung oben).

Schritt 5



Montiere das Zauntor am Pfosten und halte einen Abstand von 1 cm vom Pfosten und 2,8 cm vom Boden ein. Verwende einen $\varnothing 2,5$ mm Bohrer, um die Löcher im Pfosten gemäß den Löchern des Scharniers (3) vorzubohren, und befestige sie dann langsam mit ST4x12 mm Schrauben. Stelle sicher, dass der Pfosten bereits mit anderen Zaunelementen verbunden ist (siehe Zeichnung oben).

Schritt 6



Montiere das Schloss am Aluminium-Pfosten und am Zauntor (siehe Zeichnung oben).