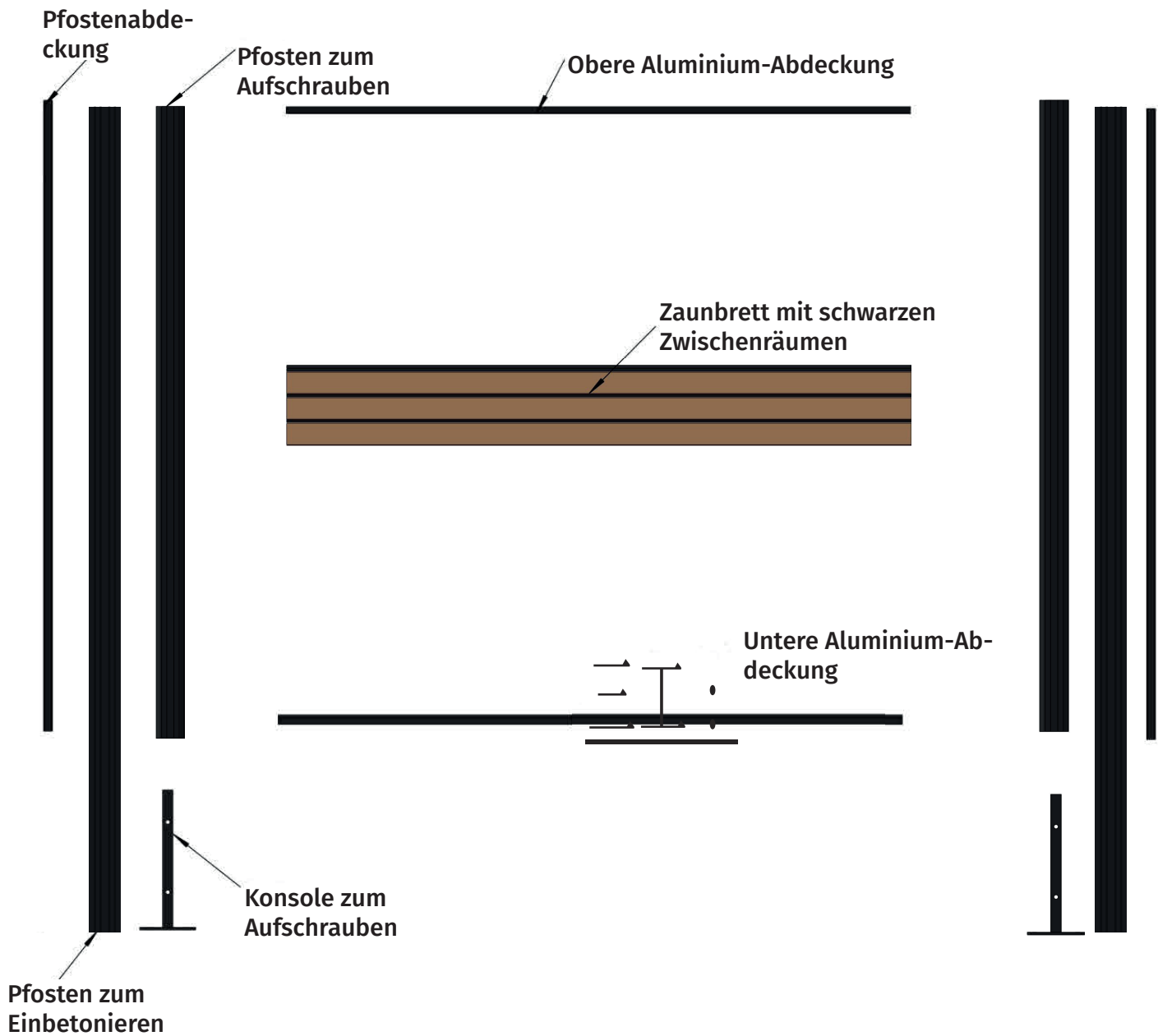
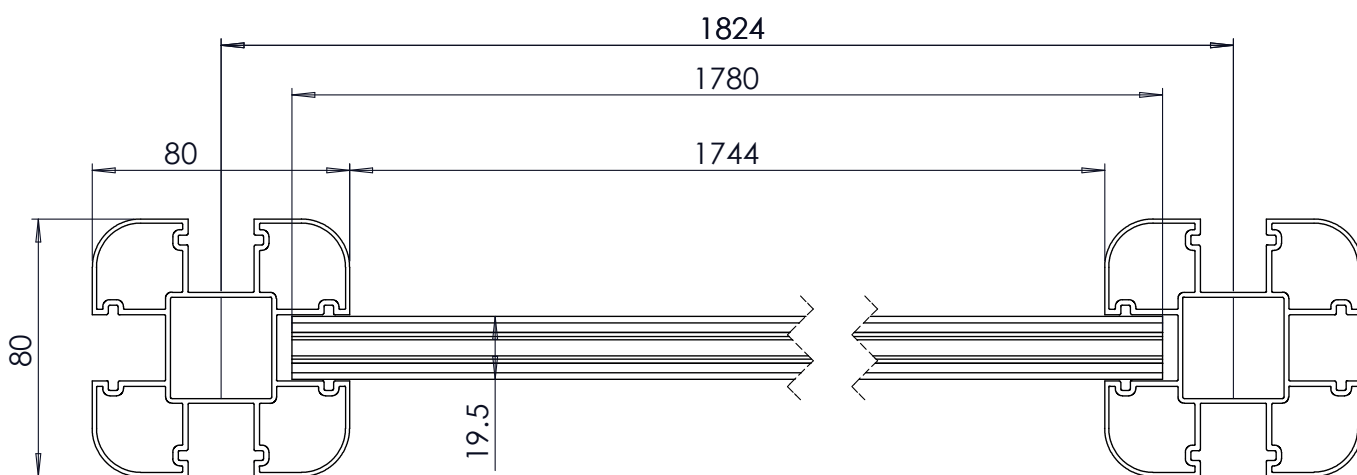
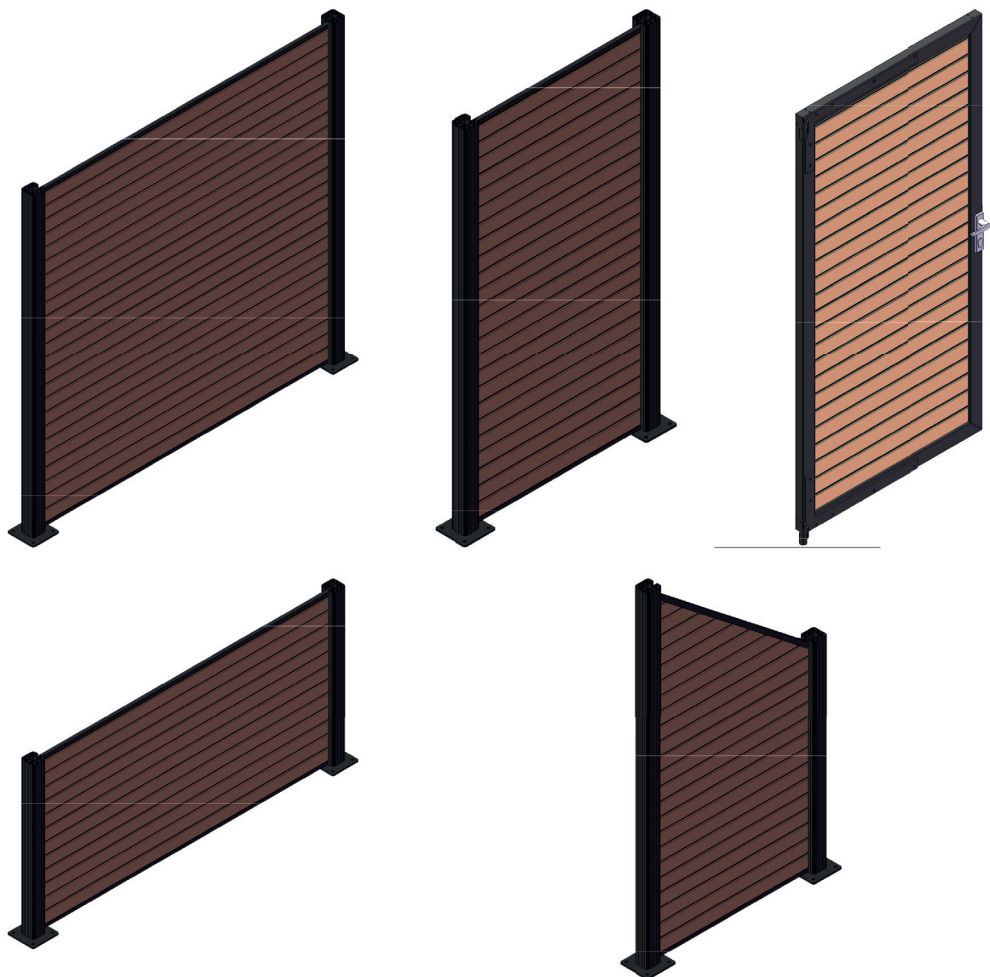
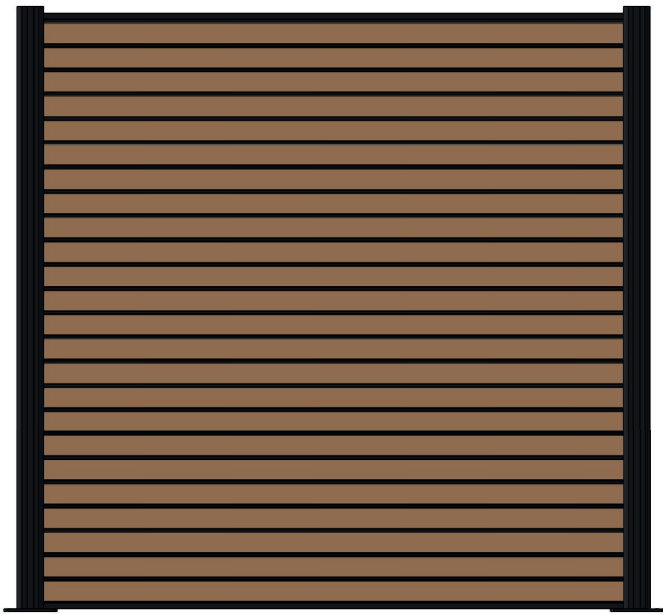
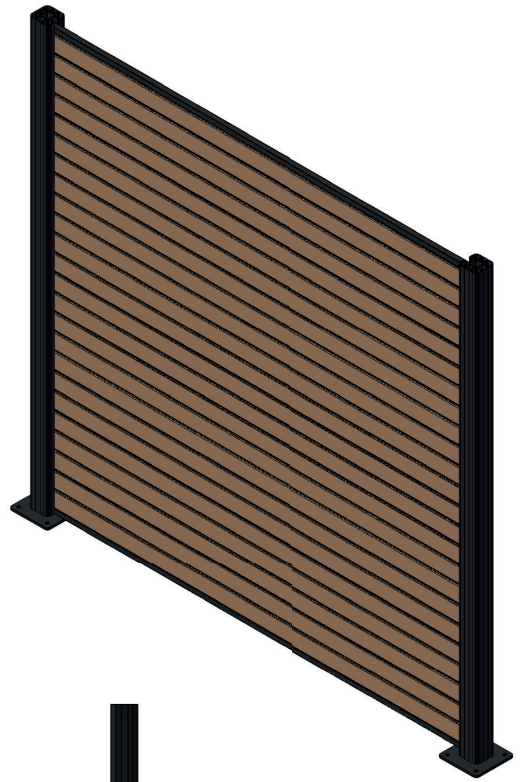
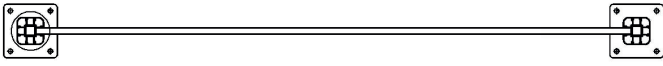
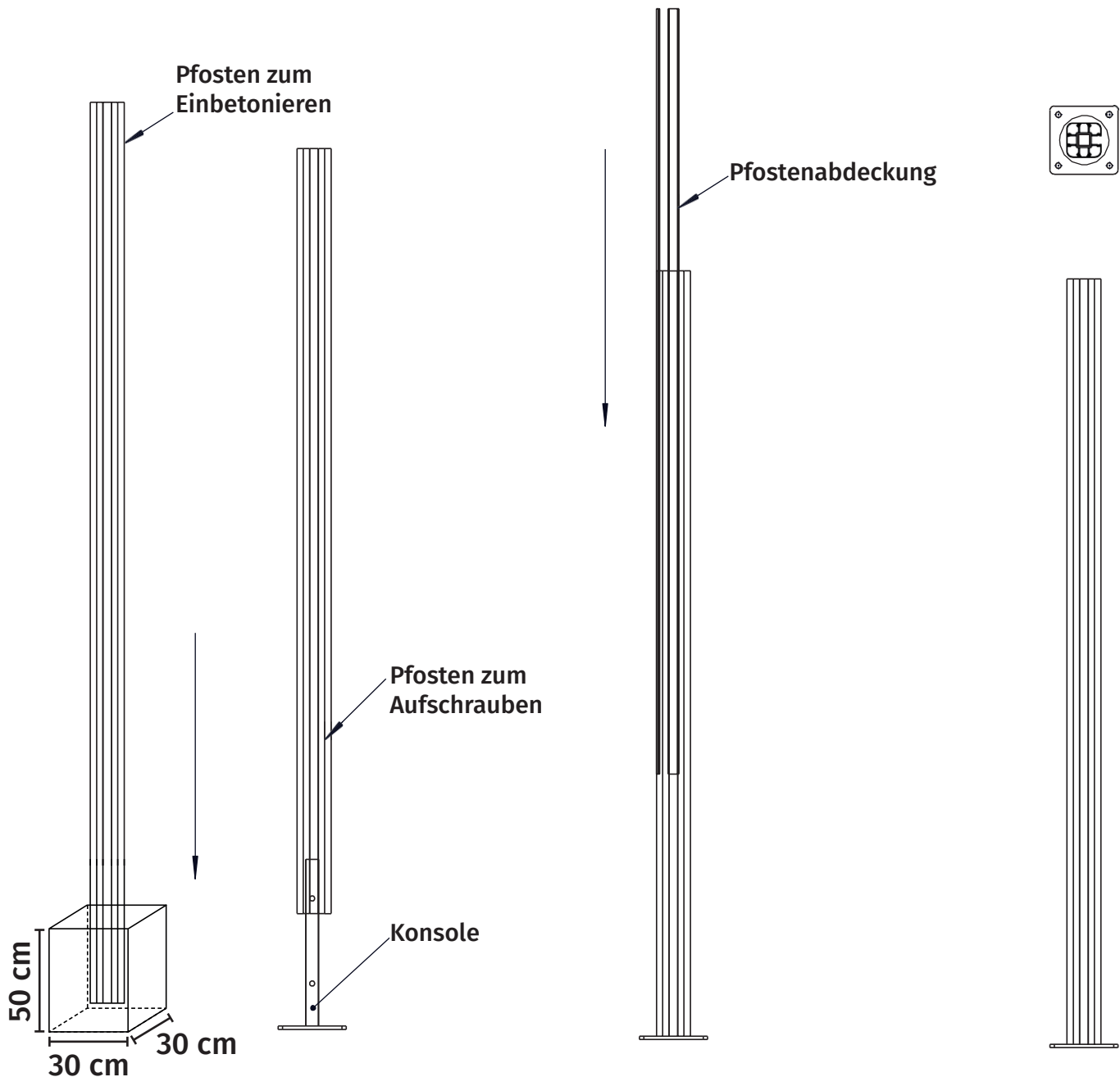


Montageanweisungen





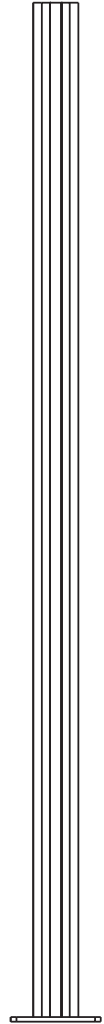
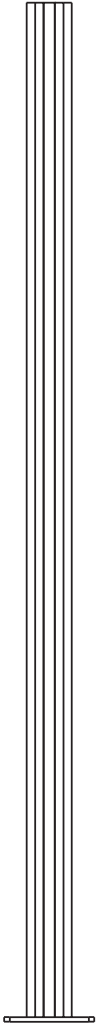
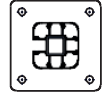




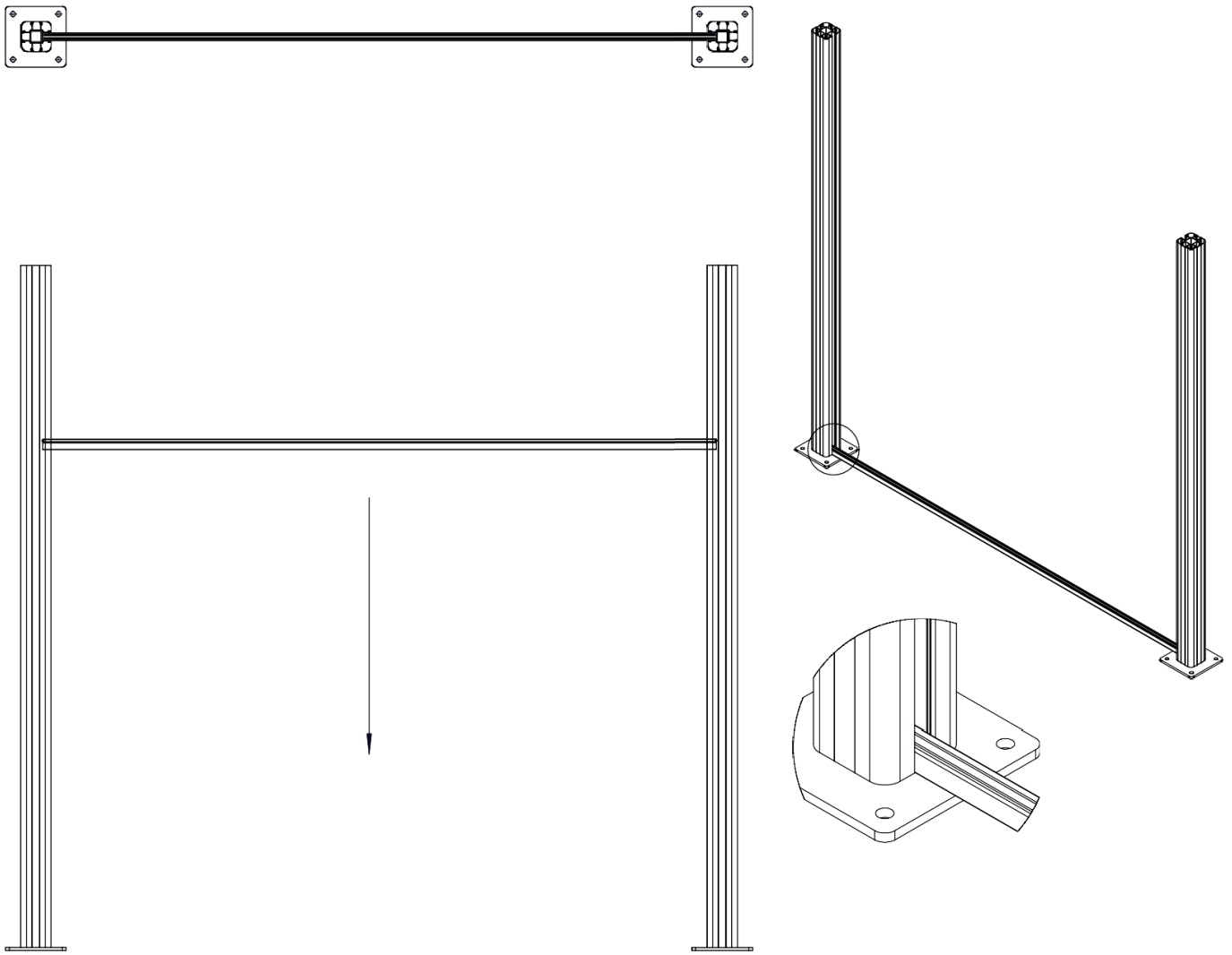
1. Zum Aufschauben: Befestige erst die Konsole am Boden, dann den Pfosten auf der Konsole.

Zum Einbetonieren: Fülle ein vorher ausgehobenes Loch mit Beton und stelle den Pfosten hinein (Achtung: den Pfosten nicht bis auf den Boden stellen!). Fixiere den Pfosten anschließend.

2. Montiere die Pfostenabdeckungen in den Pfostenrillen.

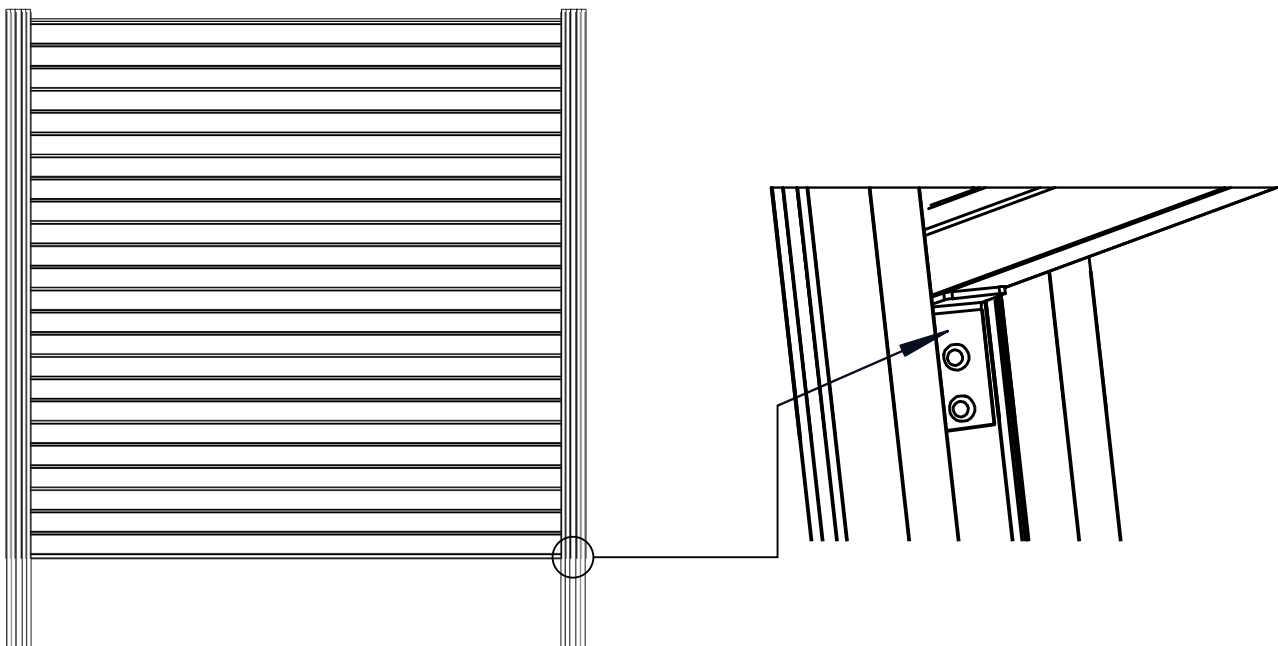


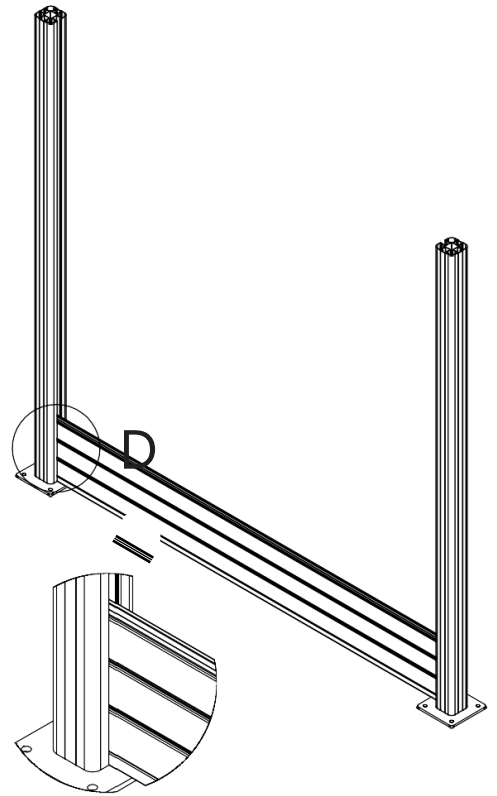
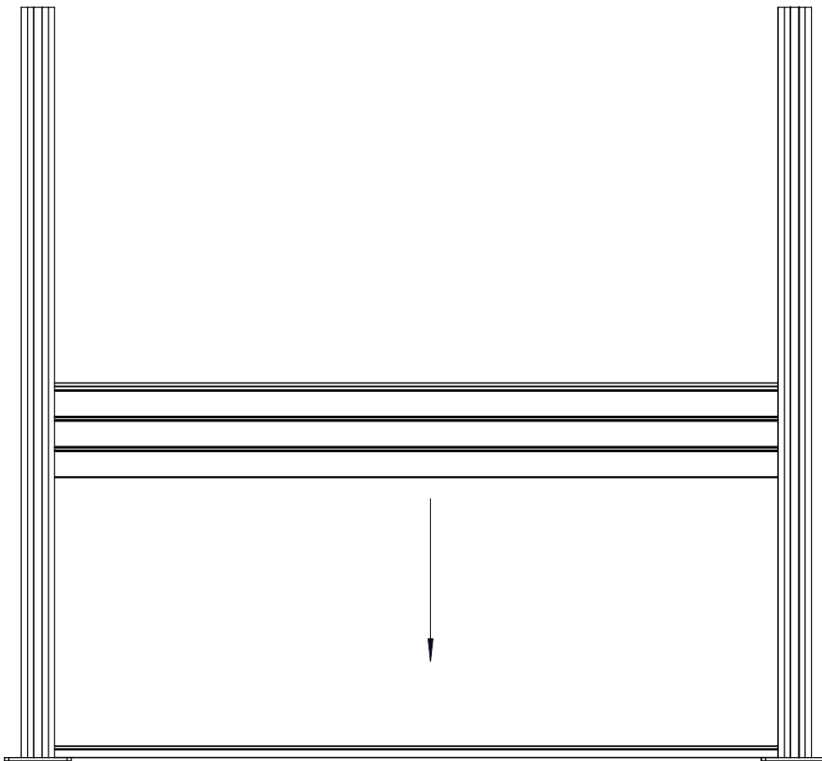
3. Wiederhole Schritt 1 und 2 entsprechend deiner bei Schritt 1 gewählten Methode auf der anderen Seite.



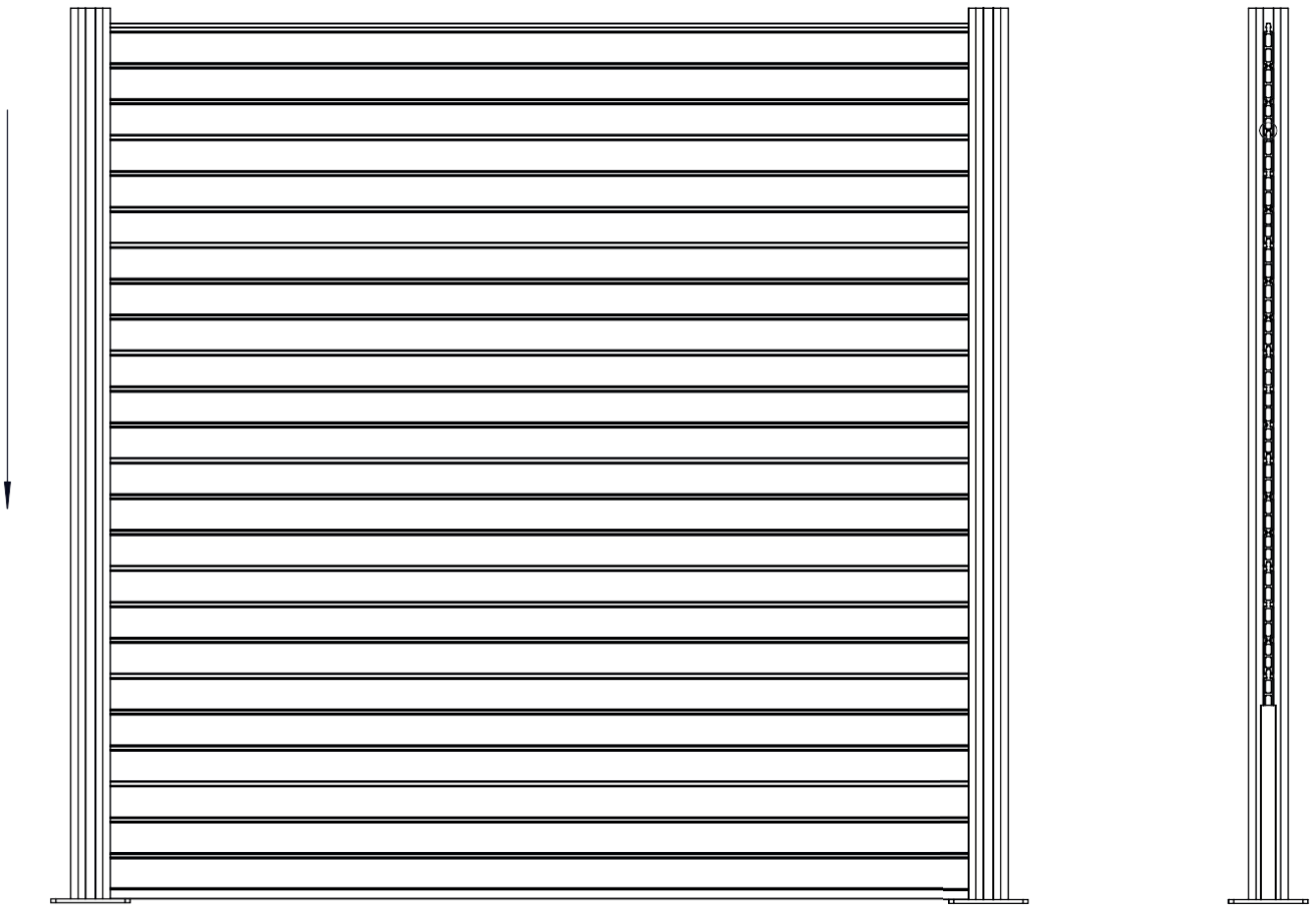
4. Montiere die untere Aluminium-Abdeckung

5. Nur zum Einbetonieren: Montiere den Winkel wie abgebildet.

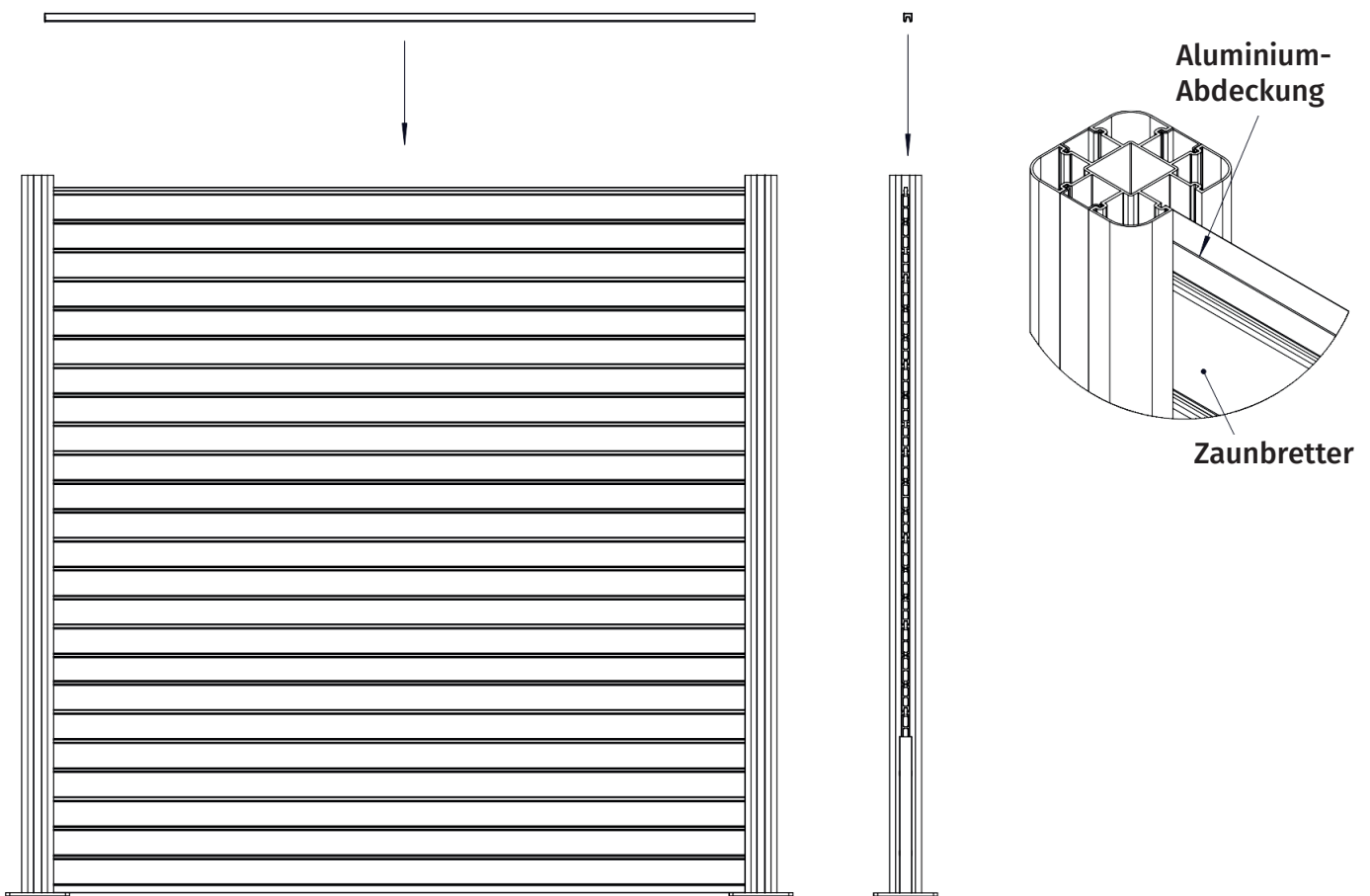




5. Setze das erste Zaunbrett ein.



6. Danach werden die restlichen Zaunbretter eingesetzt.



7. Anschließend wird die obere Aluminium-Abdeckung montiert.

8. Zum Schluss wird die obere Aluminium-Abdeckung mit einem kleinen Winkel befestigt, um für stabilen Halt zu sorgen.

