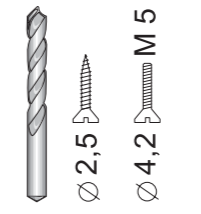
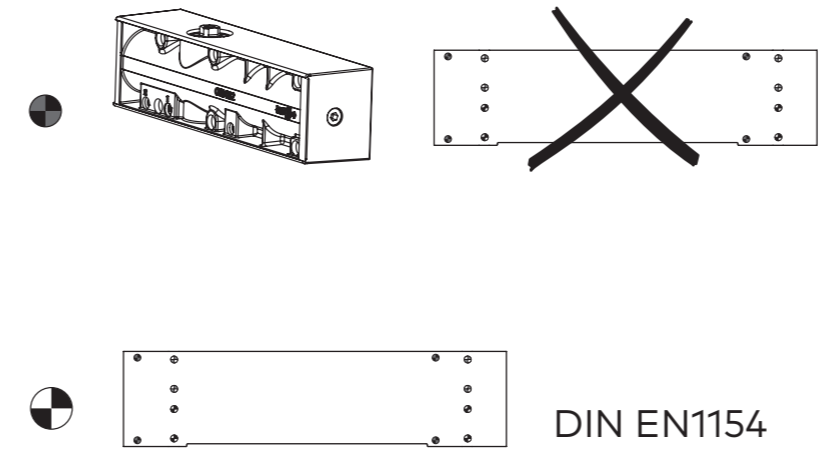
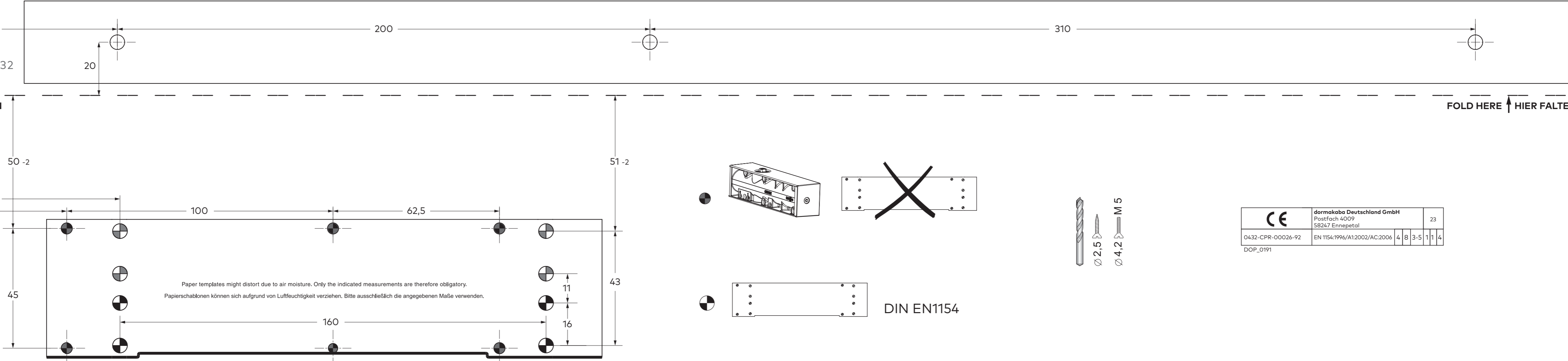


HDC 35-1 (BG)

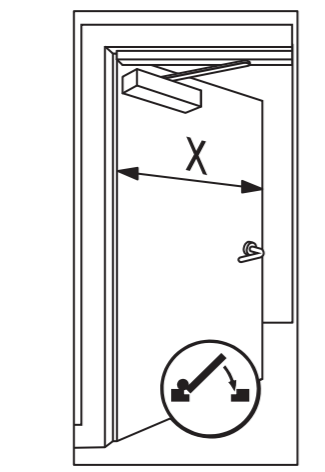
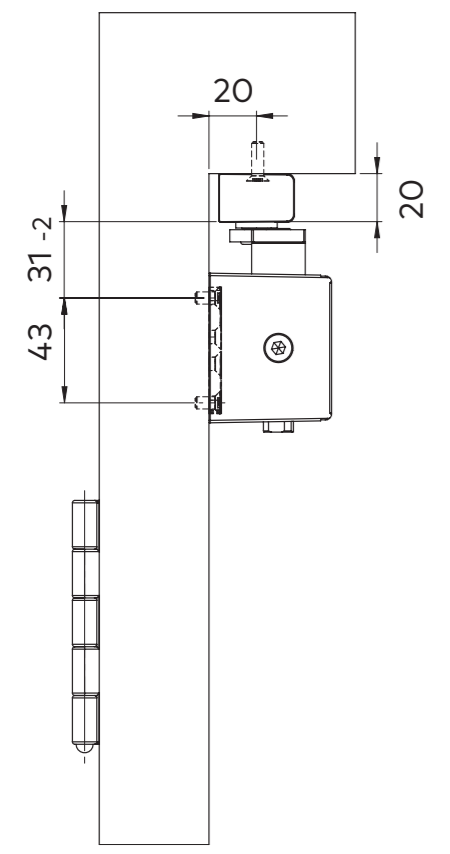
WN 090750 45532
2023-04

FOLD HERE ↑ HIER FALTEN

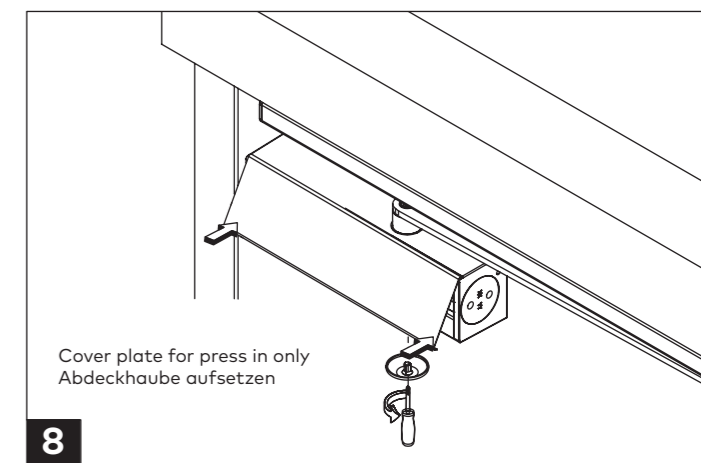
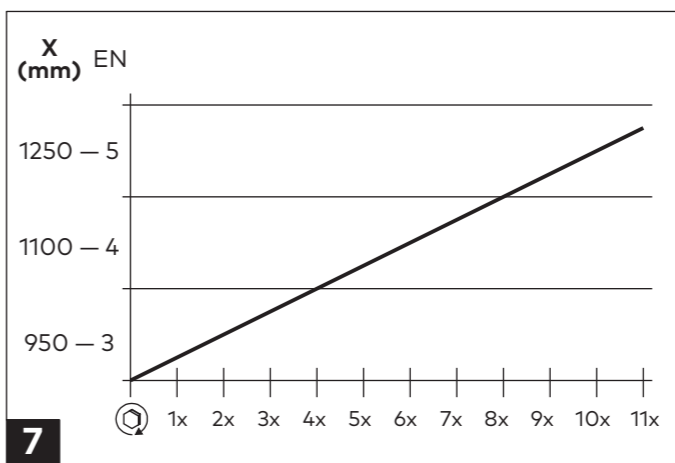
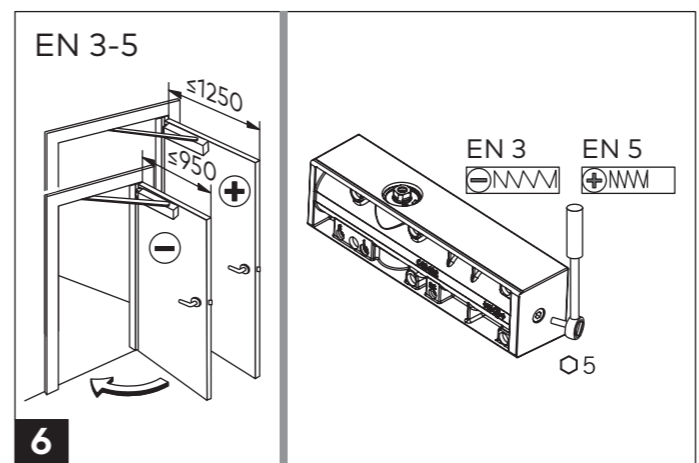
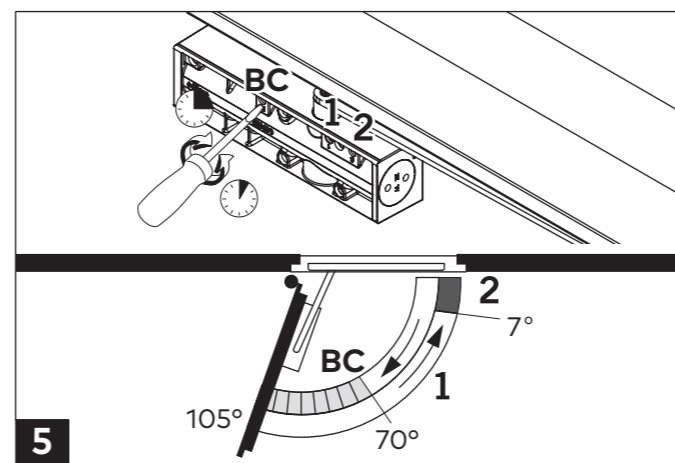
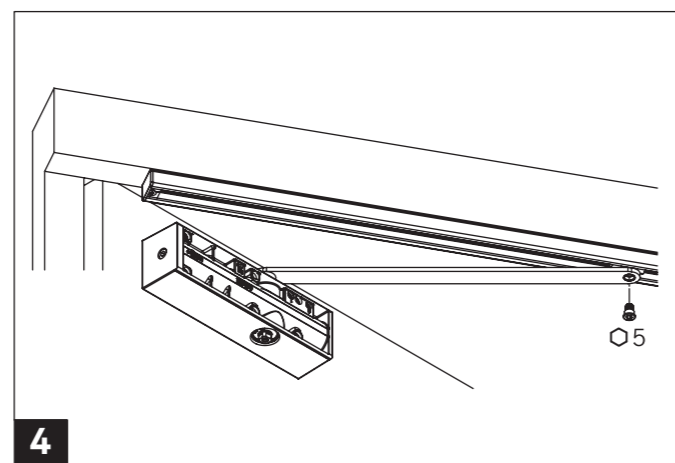
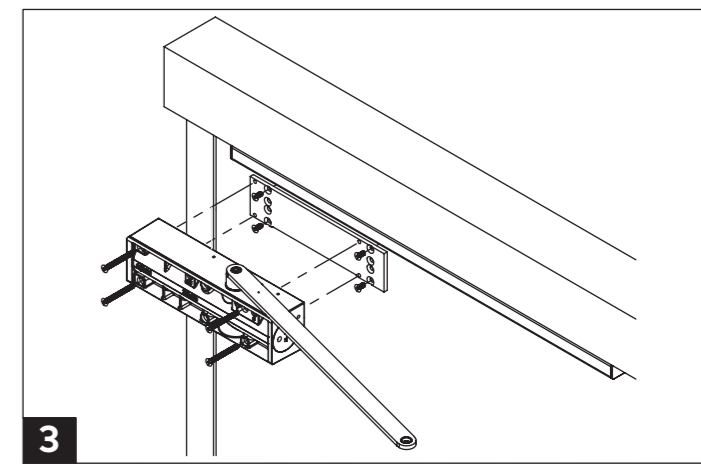
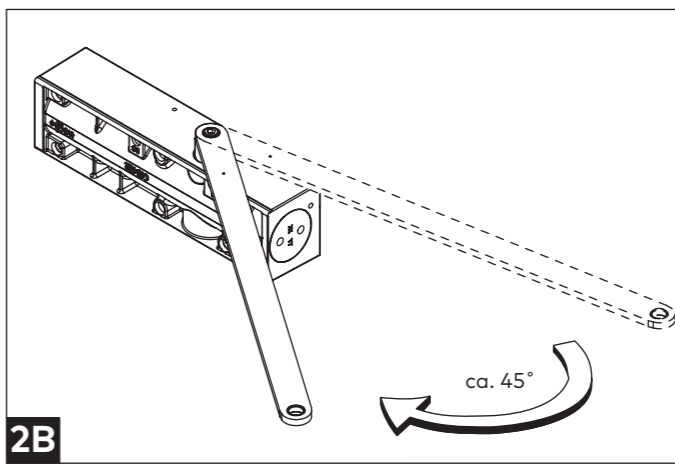
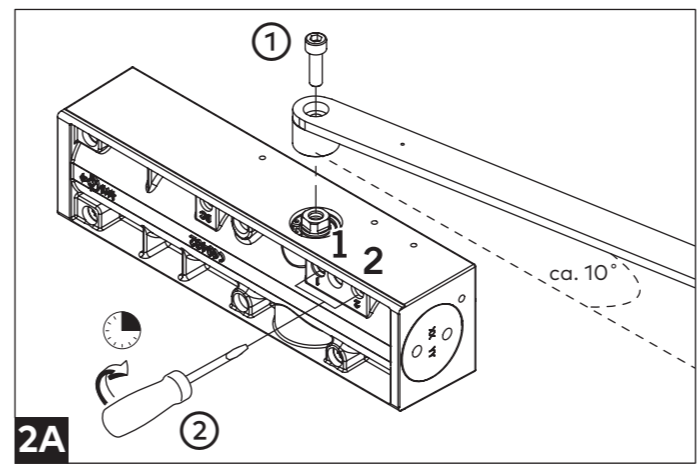
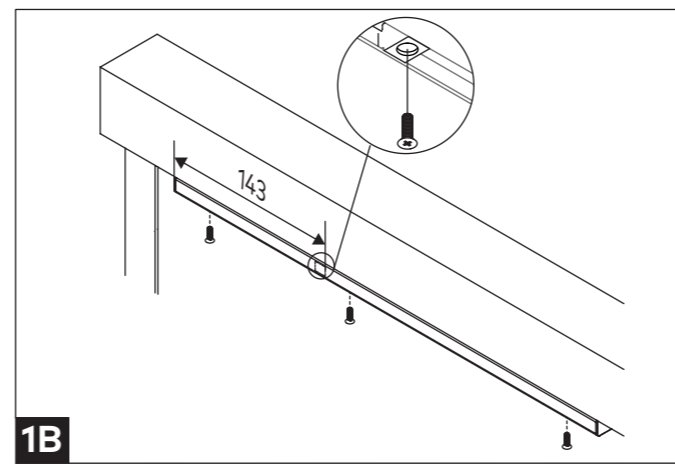
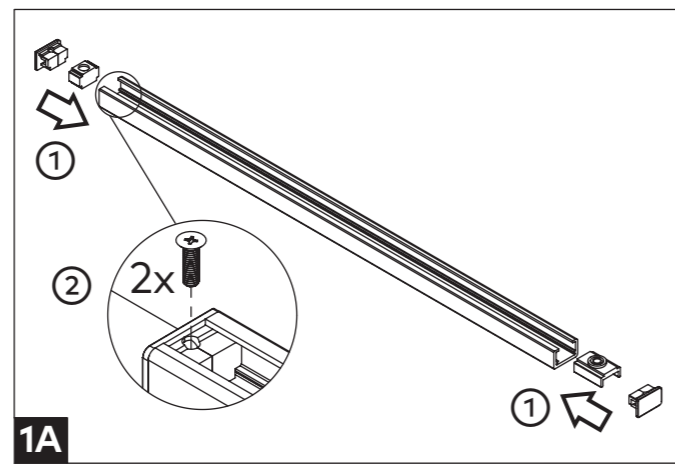
FOLD HERE ↑ HIER FALTEN



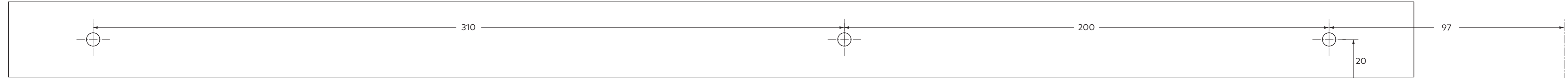
| | | |
|-------------------|----------------------------------|--------------|
| CE | dormakaba Deutschland GmbH | 23 |
| | Postfach 4009 58247 Ennepetal | |
| 0432-CPR-00026-92 | EN 1154:1996/A1:2002/AC:2006 | 4 8 3-5 11 4 |
| DOP_0191 | | |



| X [mm] | EN |
|-----------|----|
| 850 - 950 | 3 |
| 1100-1250 | 5 |

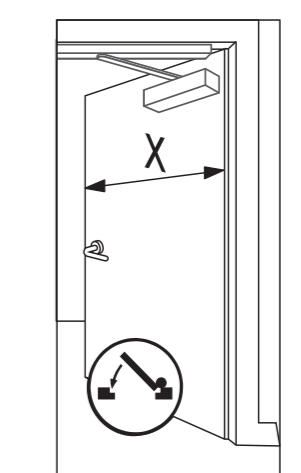
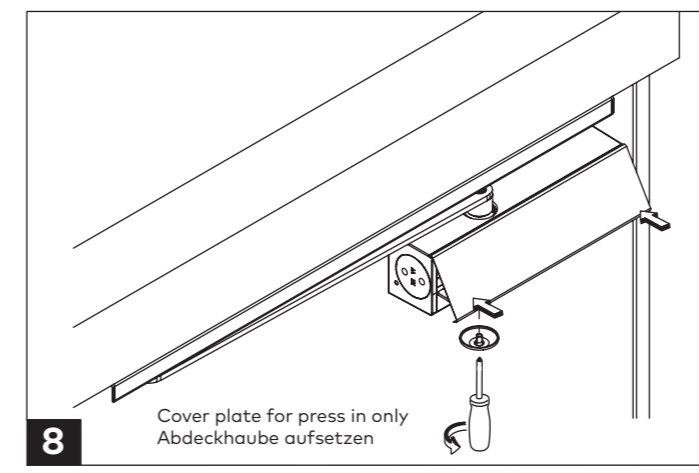
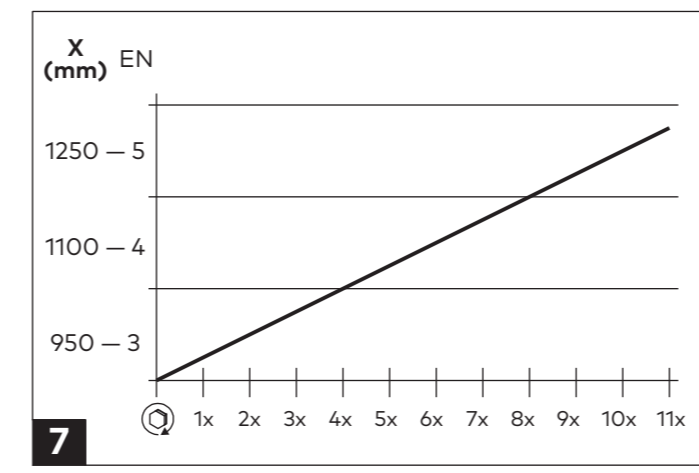
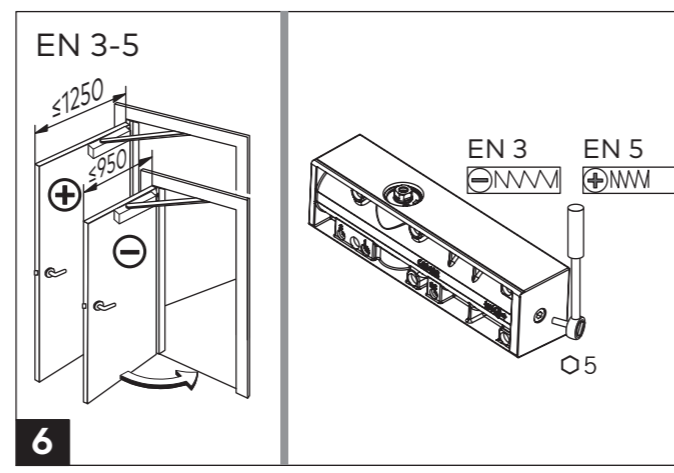
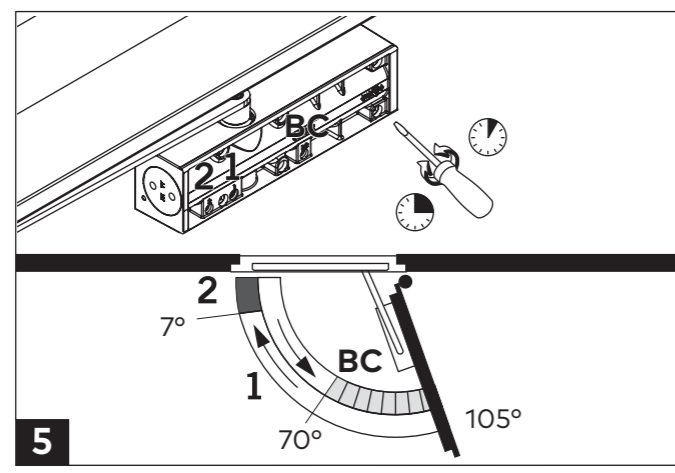
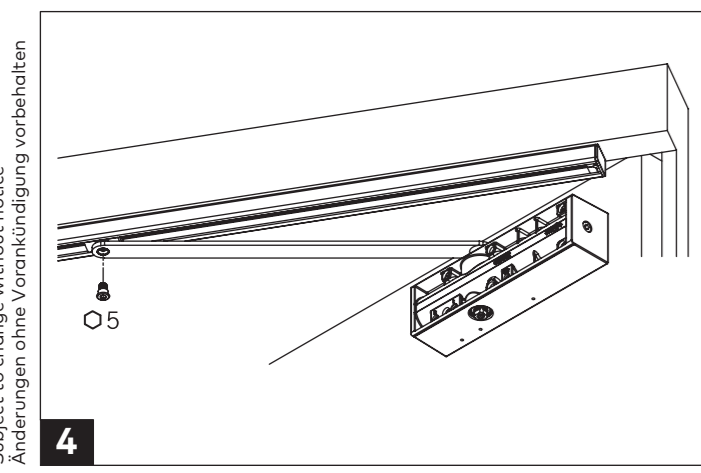
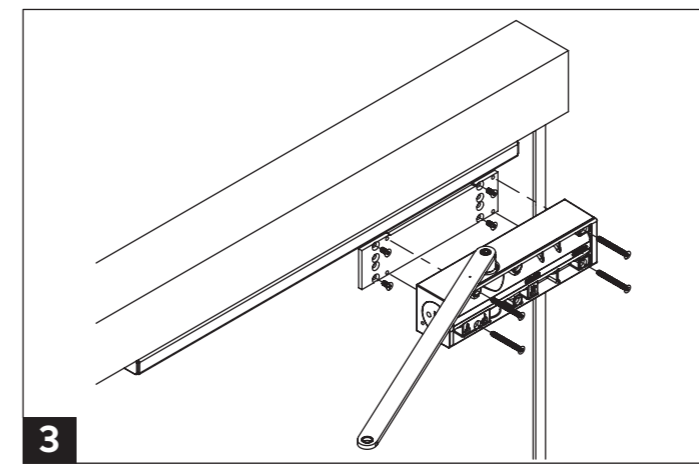
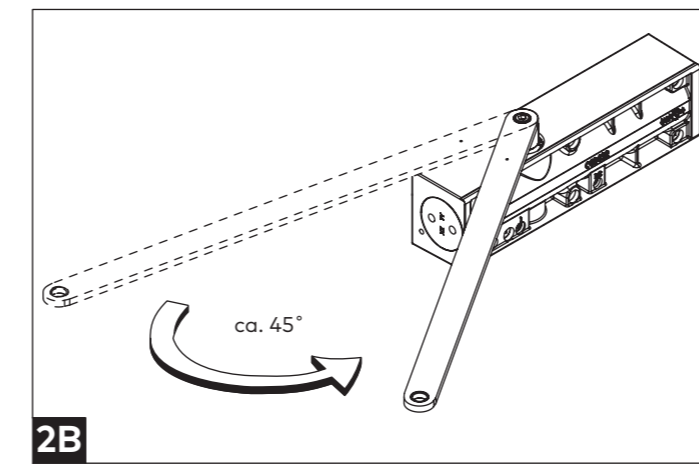
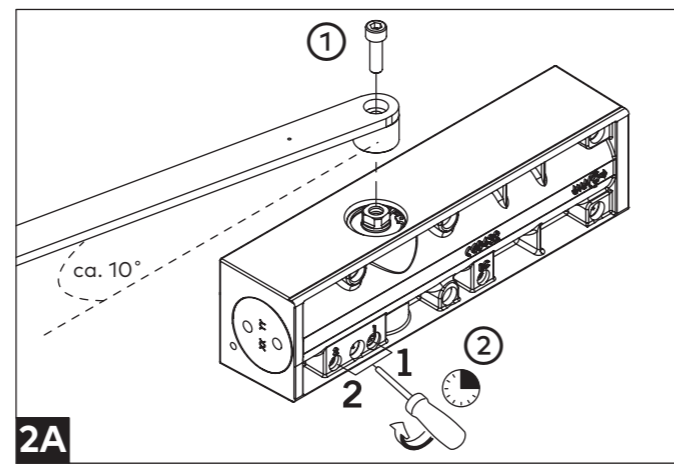
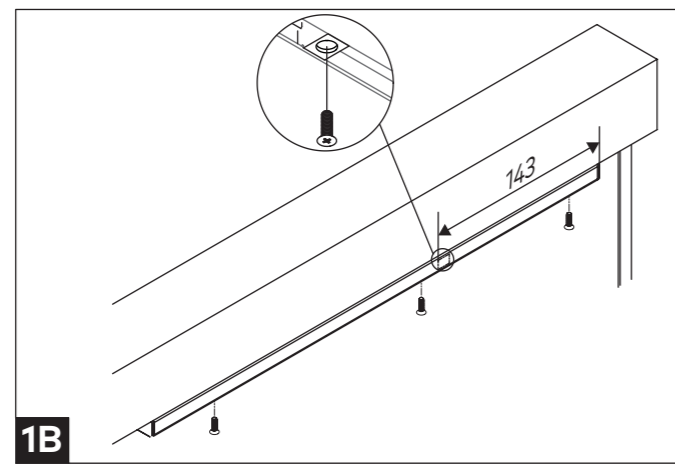
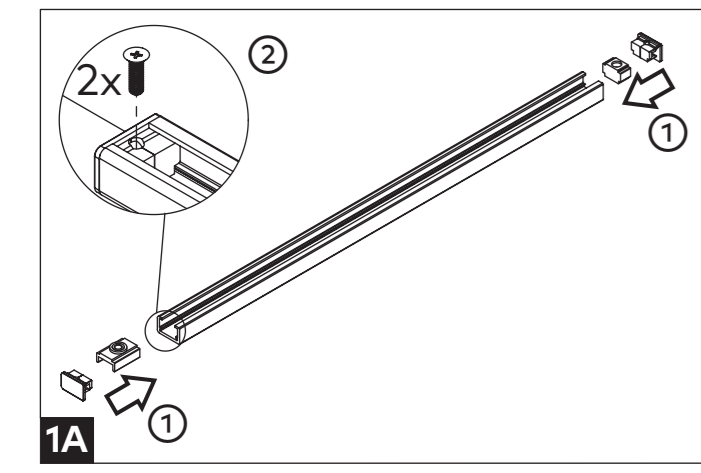
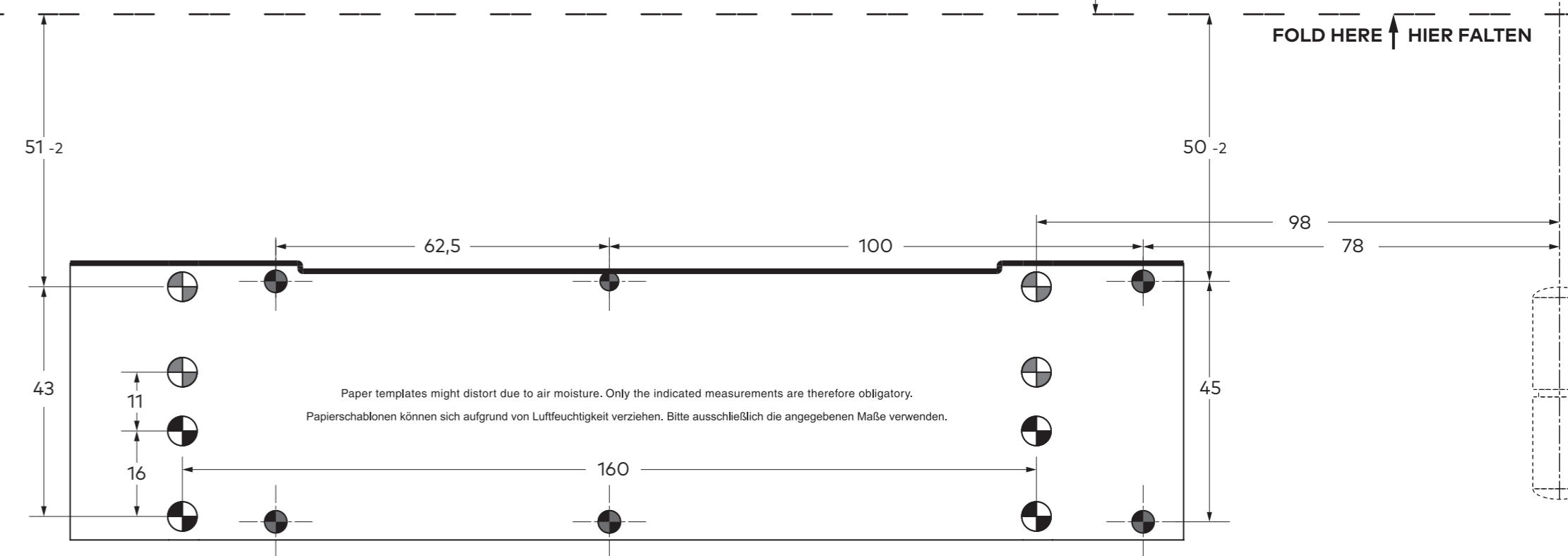
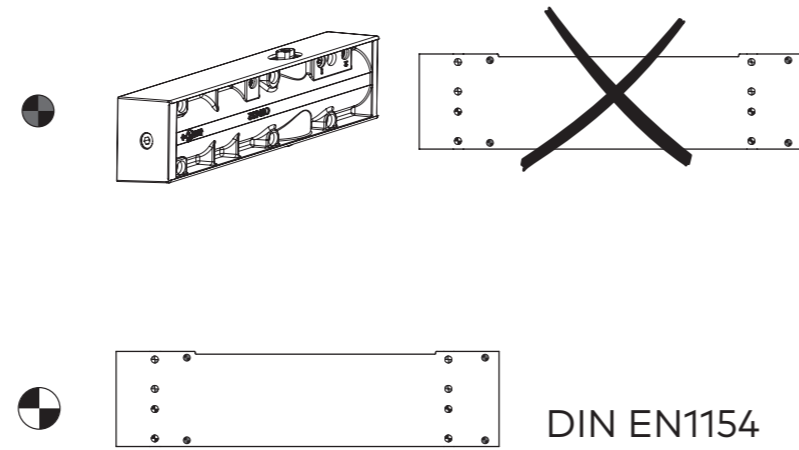
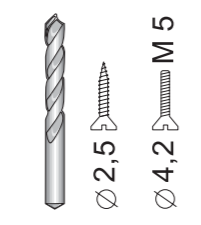


HDC 35-1 (BG)

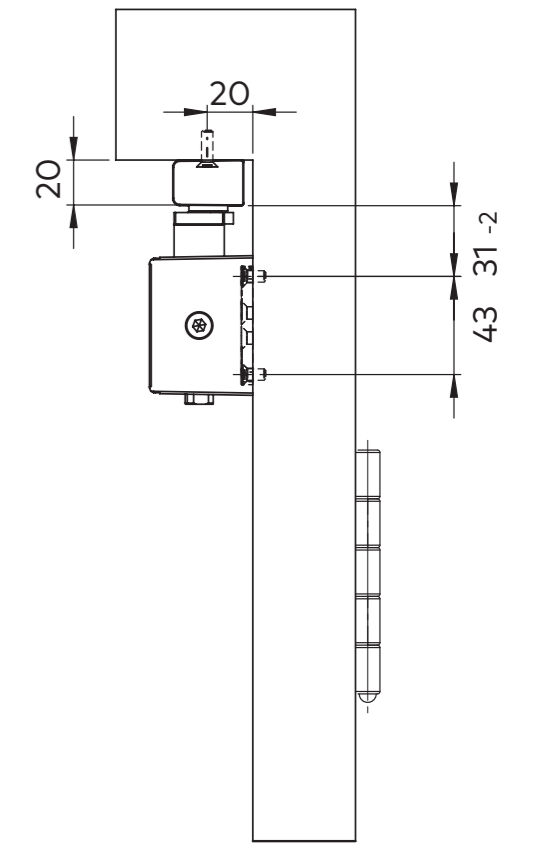


FOLD HERE ↑ HIER FALTEN

FOLD HERE ↑ HIER FALTEN



| X [mm] | EN |
|-----------|----|
| 850 - 950 | 3 |
| 1100-1250 | 5 |



Subject to change without notice
Änderungen ohne Vorankündigung vorbehalten