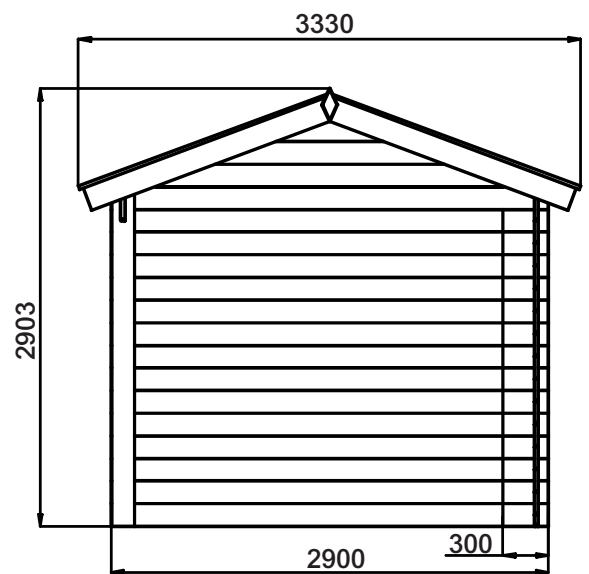
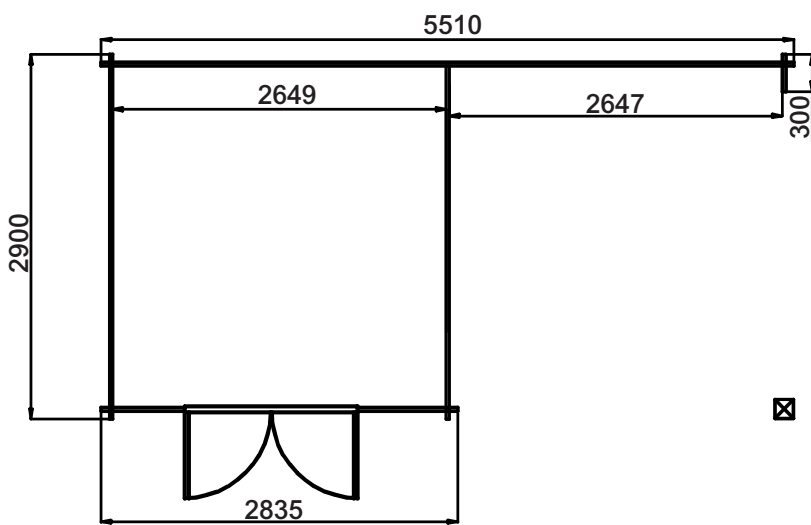
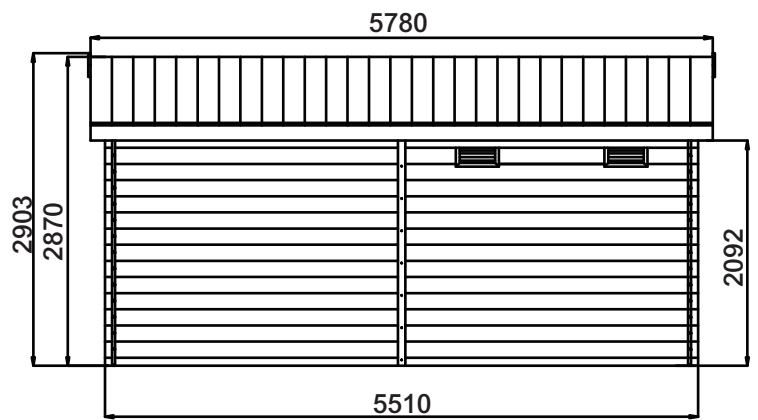
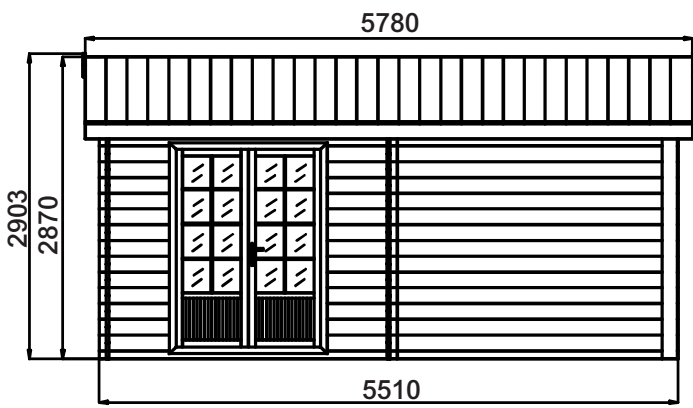
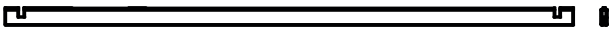

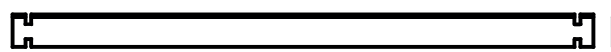

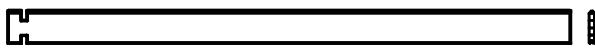
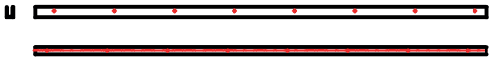


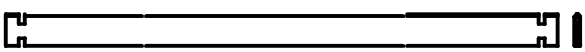
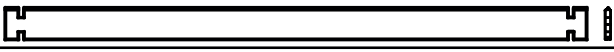
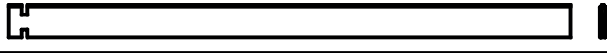

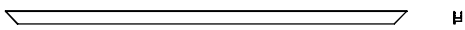
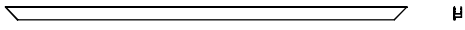
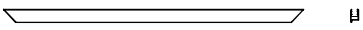
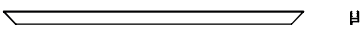

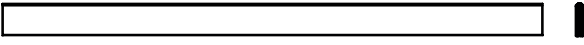


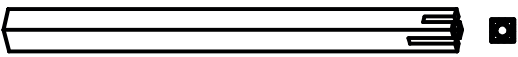
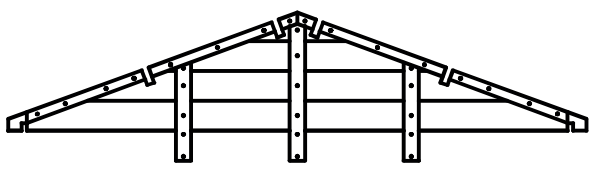
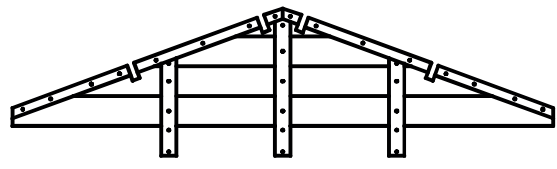



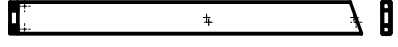
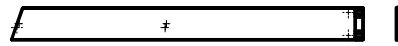
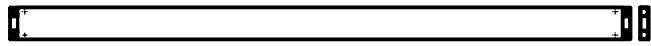








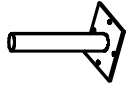
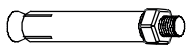




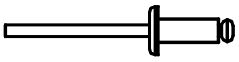


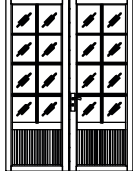




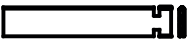


# Montageanleitung



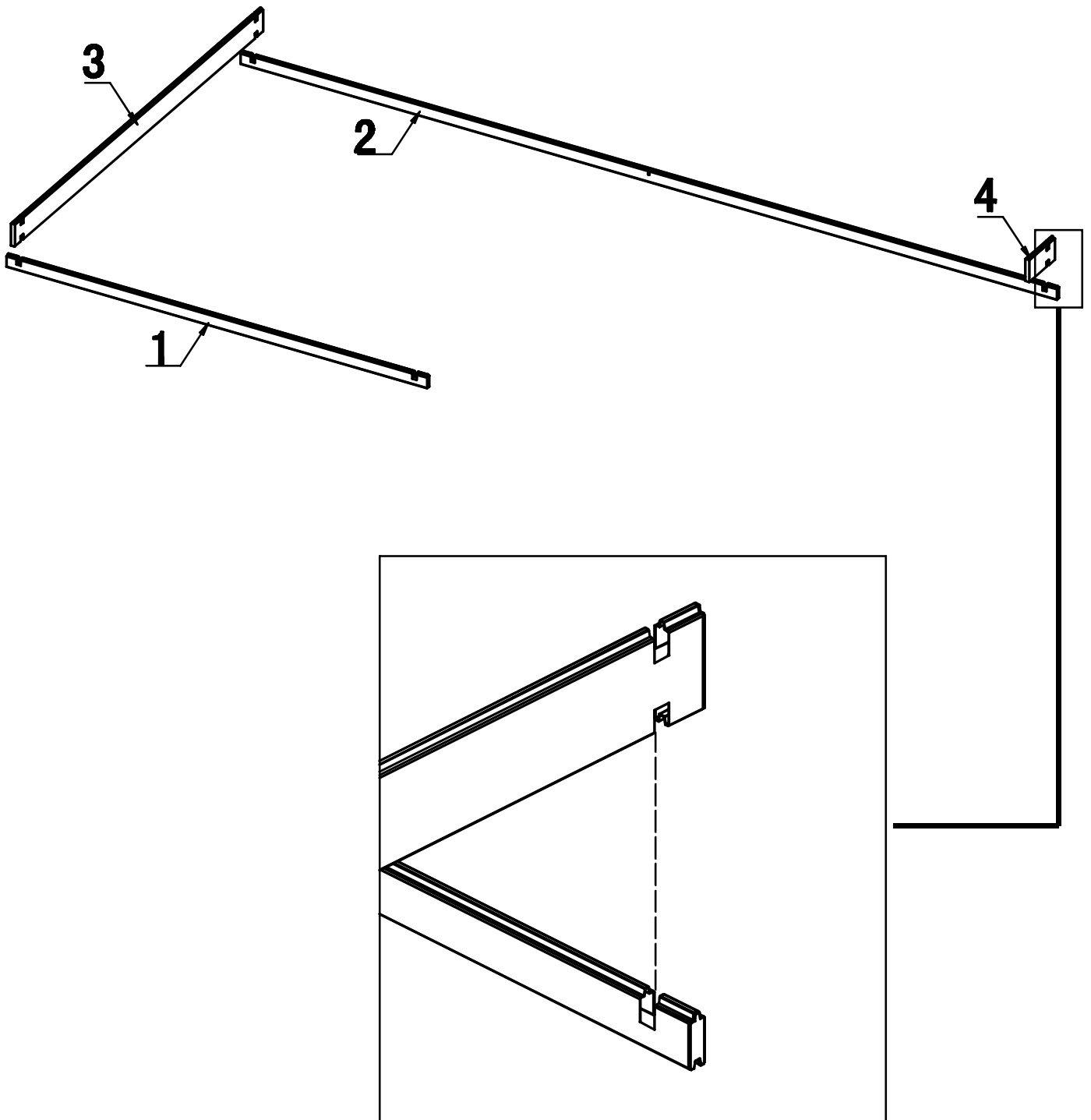
# Ersatzteile

NU	Abbildung	Beschreibung	QTY
<b>1</b>		Alu-Wandverkleidung B 85*28 L=2835mm	<b>1</b>
<b>2</b>		Alu-Wandverkleidung B 85*28 L=5510mm	<b>1</b>
<b>3</b>		Alu-Wandverkleidung A 160*28 L=2900mm	<b>1</b>
<b>4</b>		Alu-Wandverkleidung A 160*28 L=300mm	<b>1</b>
<b>5</b>		Alu-Wandverkleidung A 160*28 L=2805mm	<b>1</b>
<b>6</b>		Alu-Schiene mit Schraubenlöchern 50*33 L=2250mm	<b>1</b>
<b>7</b>		Bretterschiene mit Schraubenlöchern 70*10 L=2330mm	<b>1</b>
<b>8</b>		WPC Wandverkleidung ohne Schraubenlöcher 160*28 L=698mm	<b>25</b>
<b>9</b>		WPC Wandverkleidung ohne Schraubenlöcher 160*28 L=5510mm	<b>16</b>
<b>10</b>		WPC Wandverkleidung 160*28 L=2900mm	<b>15</b>
<b>11</b>		WPC Wandverkleidung 160*28 L=2805mm	<b>12</b>
<b>12</b>		WPC Wandverkleidung 160*28 L=300mm	<b>13</b>
<b>15</b>		Linker Alu-Türrahmen	<b>1</b>
<b>16</b>		Rechter Alu-Türrahmen	<b>1</b>
<b>17</b>		Oberer Alu-Türrahmen	<b>1</b>
<b>18</b>		Unterer Alu-Türrahmen	<b>1</b>

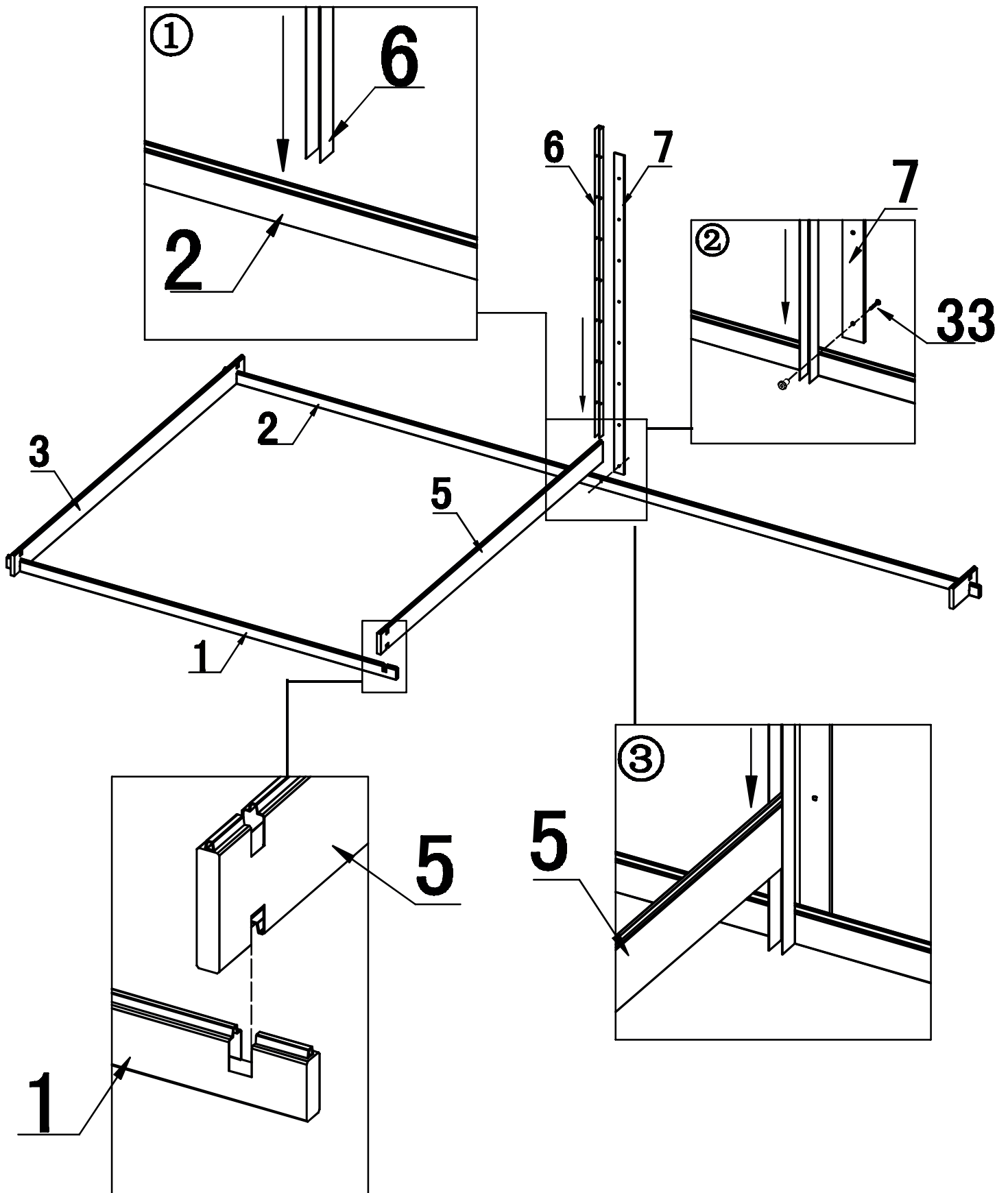
Nr.	Abbildung	Beschreibung	Menge
<b>19</b>		WPC Wandverkleidung 160*28 L=698mm	<b>1</b>
<b>20</b>		Wandbrett 160*28 L=2710mm	<b>2</b>
<b>21</b>		Alu-Bretterschiene mit Schraubenlöchern 50*33 L=290mm	<b>1</b>
<b>22</b>		Bretterschiene mit Schraubenlöchern 28*10 L=365mm	<b>1</b>
<b>23</b>		Pfosten 150*150 L=2245mm	<b>1</b>
<b>24</b>		Giebel	<b>2</b>
<b>25</b>		Giebel	<b>1</b>
<b>26</b>		Alu-Balken 140*50 L=5700mm	<b>1</b>
<b>27</b>		Linker Alu-Balken 140*40 L=5700mm	<b>1</b>
<b>28</b>		Rechter Alu-Balken 140*40 L=5700mm	<b>1</b>
<b>29</b>		Linkes kurzes Sims Brett 160*40 L=1745mm	<b>2</b>
<b>30</b>		Rechtes kurzes Sims Brett 160*40 L=1745mm	<b>2</b>
<b>31</b>		Lange Alu-Dachplatten-Abdeckung 160*40 L=5780mm	<b>2</b>
<b>32</b>		Dach 206*15 L=1774mm	<b>58</b>
<b>33</b>	 M6	Bolzen L=35mm	<b>11</b>
<b>34</b>	 M6	Bolzen L=25mm	<b>10</b>
<b>35</b>		Tür-Verbinder	<b>4</b>

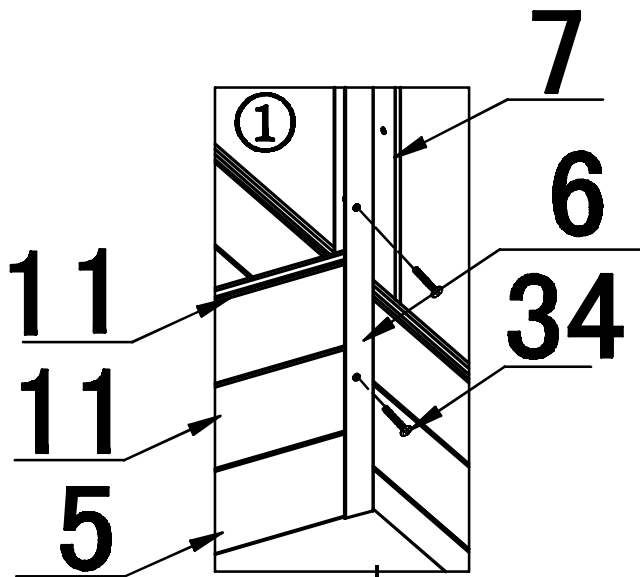
Nr.	Abbildung	Beschreibung	Menge
<b>36</b>		Türrahmen-Befestigung	<b>8</b>
<b>37</b>		Innensechskant	<b>1</b>
<b>38</b>		150 Große Eisenstützen 240*240 L=500mm	<b>1</b>
<b>39</b>		Expansionsschraube	<b>4</b>
<b>40</b>		Schrauben 4*30	<b>410</b>
<b>41</b>		Firstverbinder 40*21 L=31mm	<b>4</b>
<b>42</b>		Verbinder 40*35 L=31mm	<b>4</b>
<b>43</b>		Verbinder 80*80 L=40mm	<b>8</b>
<b>44</b>		Verbinder Ø 4 L=10mm	<b>60</b>
<b>45</b>		Endkappe	<b>135</b>
<b>46</b>		Ersatzteile	<b>2</b>
<b>47</b>		Linke Tür	<b>1</b>
<b>48</b>		Türgriff	<b>1</b>
<b>49</b>		Kopf aus Aluminiumlegierung	<b>10</b>
<b>50</b>		Plattenkopf	<b>60</b>
<b>51</b>		Abzug 400*205mm	<b>2</b>
<b>52</b>		WPC Wandverkleidung 160*28 L=500	<b>1</b>
<b>53</b>		WPC Wandverkleidung 160*28 L=3290	<b>1</b>
<b>54</b>		WPC Wandverkleidung 160*28 L=1040	<b>1</b>

**Benutzen Sie für die erste Schicht die Alurahmen.**

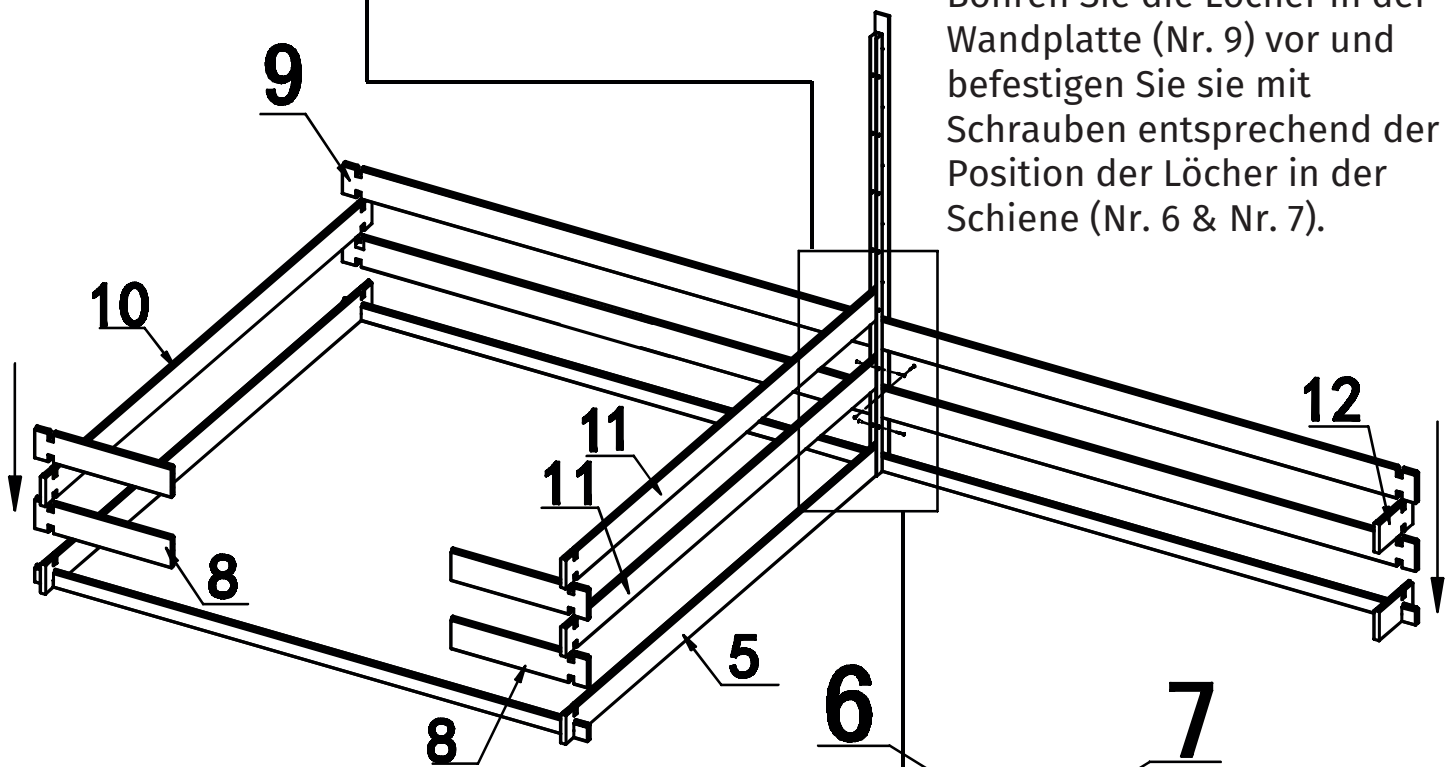


Bitte bohren Sie das Loch in der Alu-Platte (Nr. 2) vor und befestigen Sie es mit der Schraube entsprechend der Position der Löcher in der Schiene (Nr. 6 & Nr. 7)



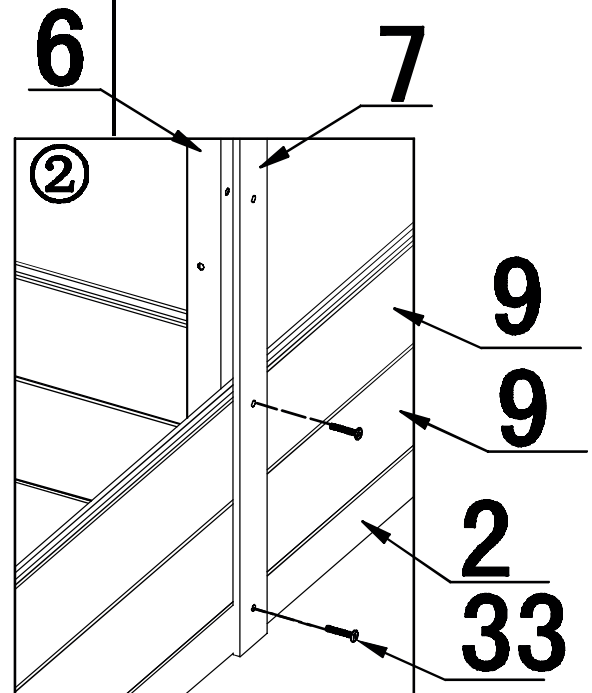


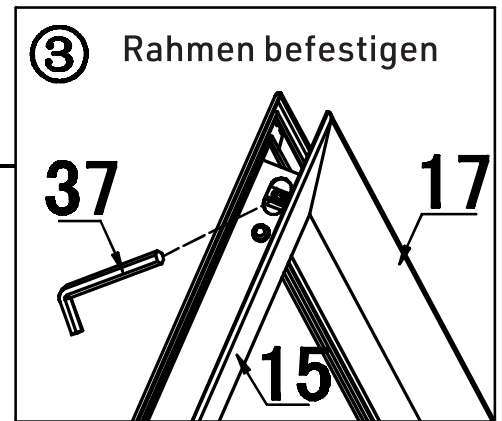
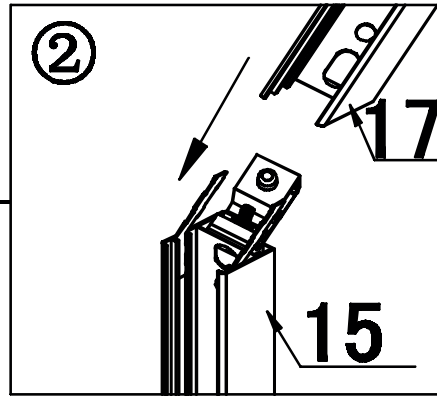
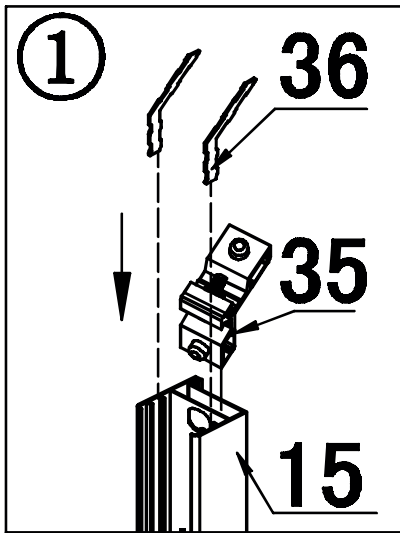
Platzieren Sie die  
Wandverkleidung (11#)  
6 mal übereinander.



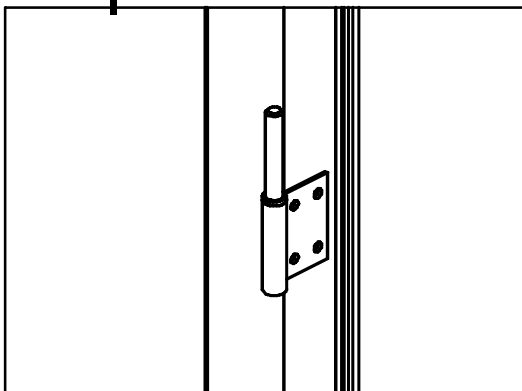
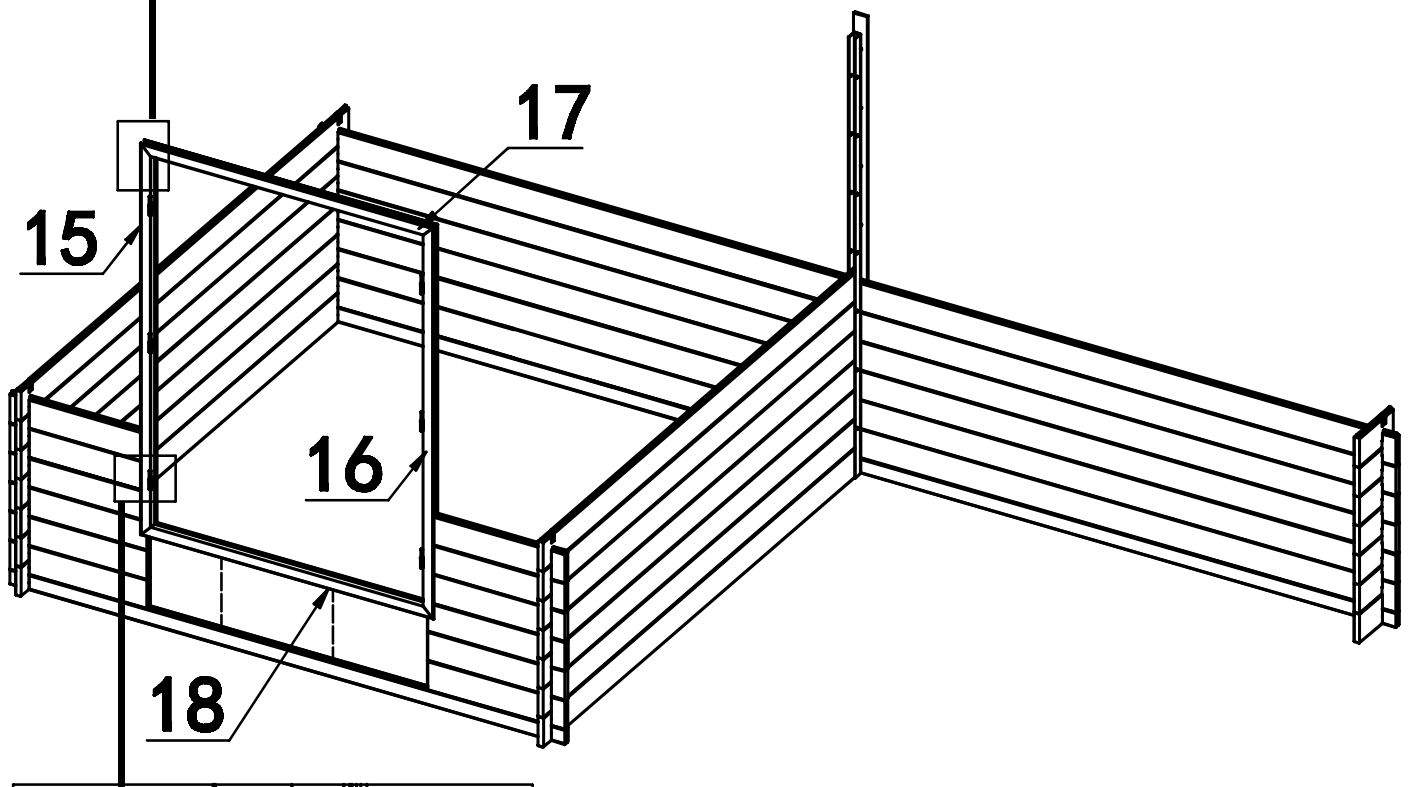
Bohren Sie die Löcher in der  
Wandplatte (Nr. 9) vor und  
befestigen Sie sie mit  
Schrauben entsprechend der  
Position der Löcher in der  
Schiene (Nr. 6 & Nr. 7).

Platzieren Sie die  
Wandverkleidung (9#)  
6 mal übereinander.

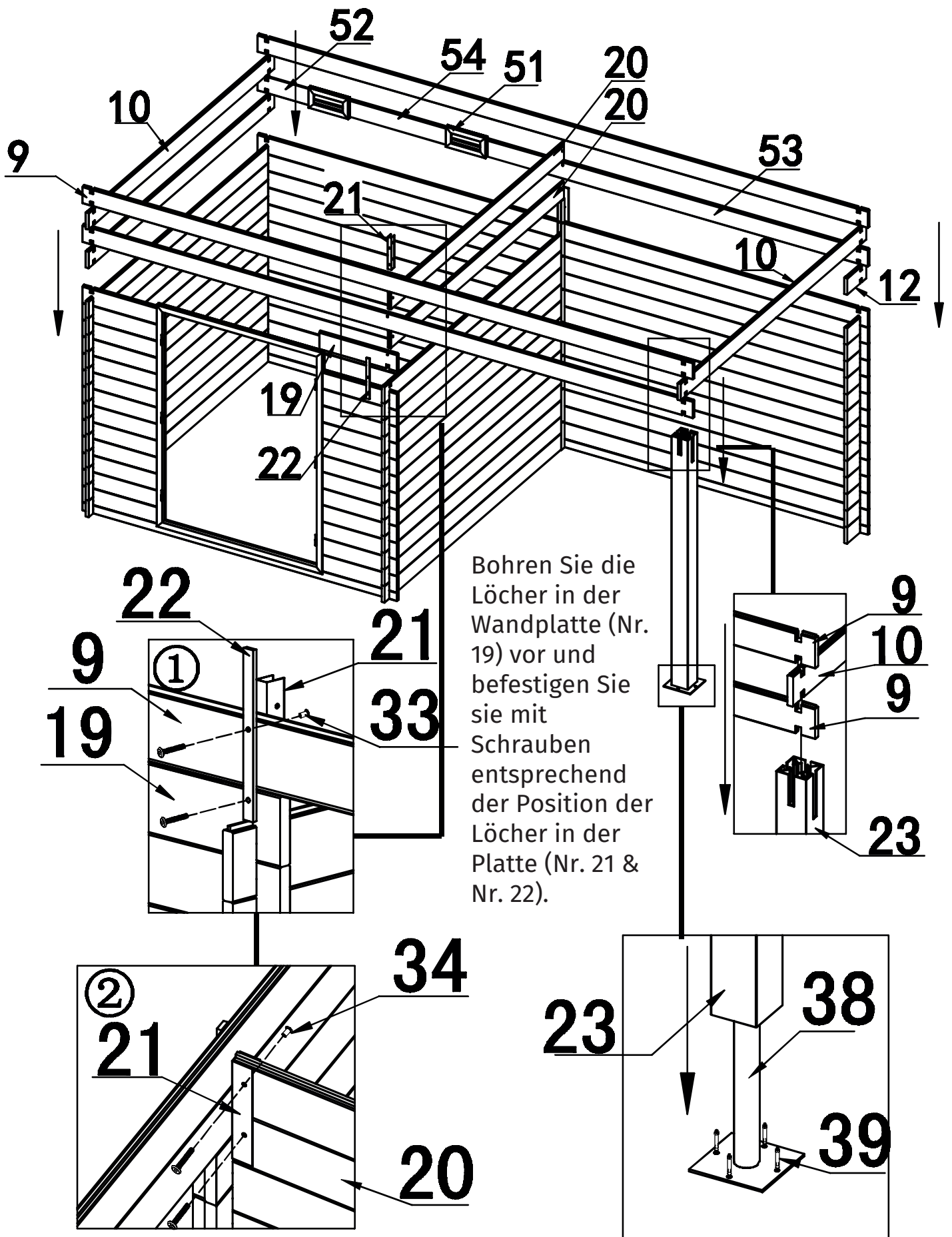


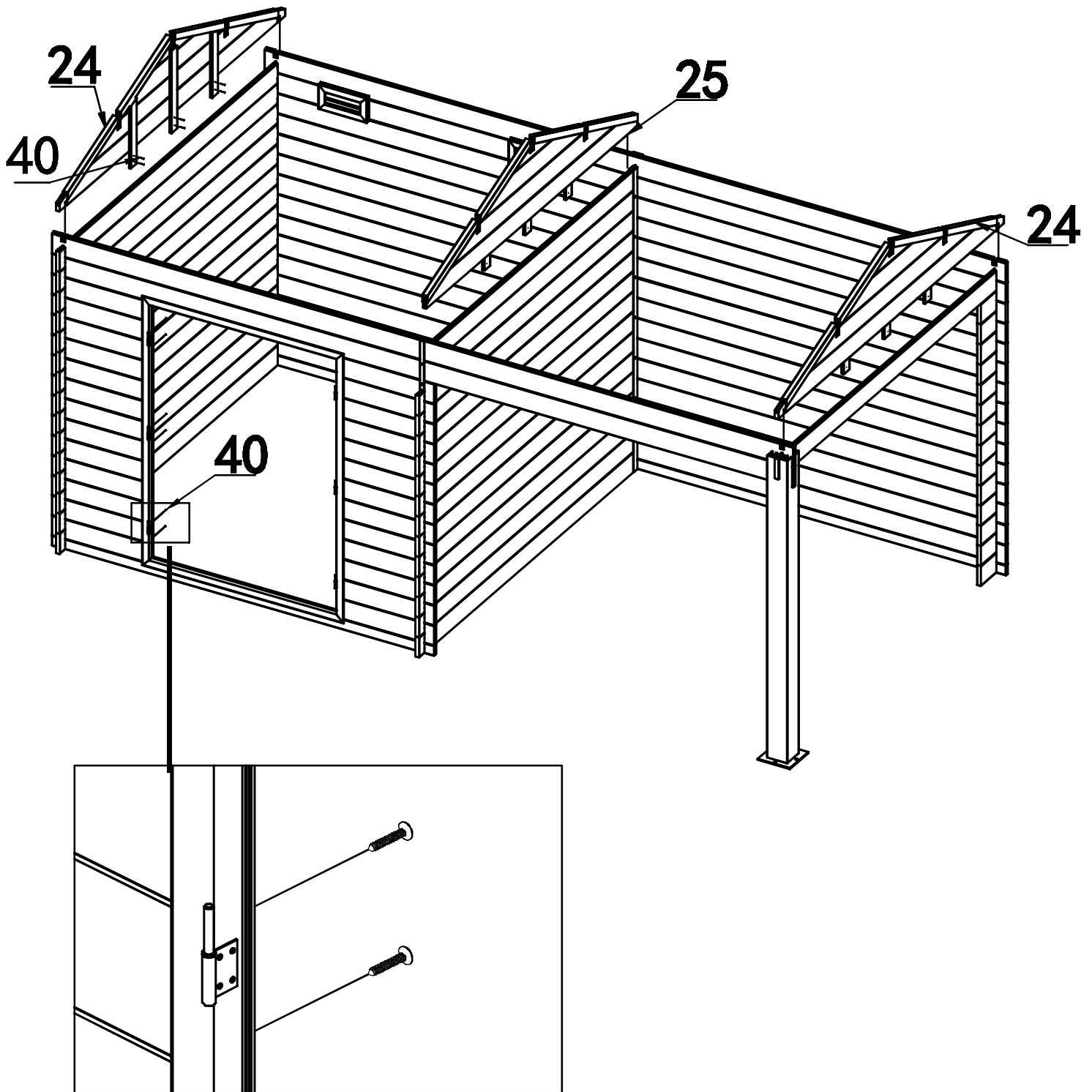


**Befestigen Sie den Alu-Türrahmen  
mit Scharnieren**

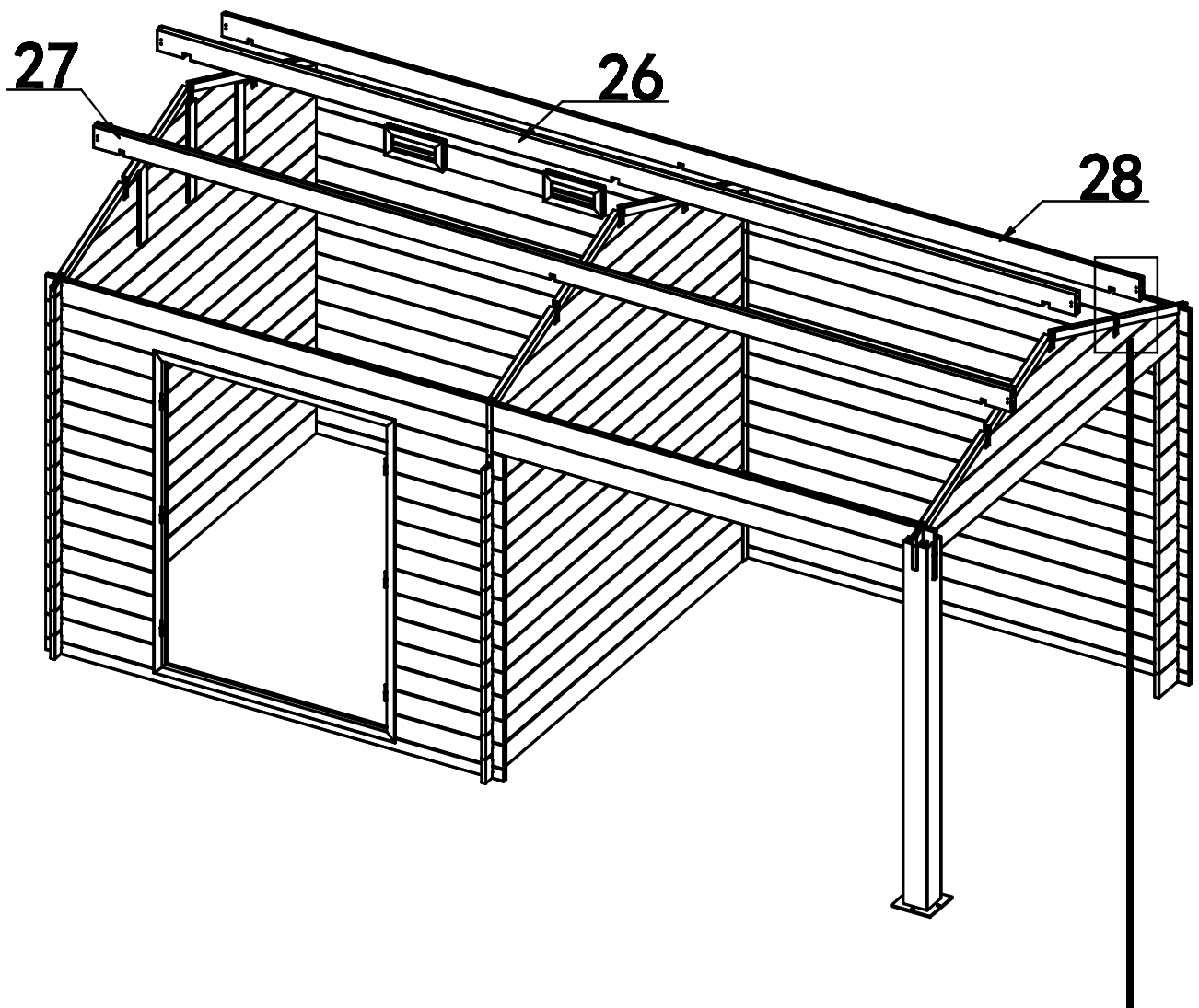


**Tür öffnet sich von außen,  
beachten Sie die  
Ausrichtung  
des Türrahmens.**

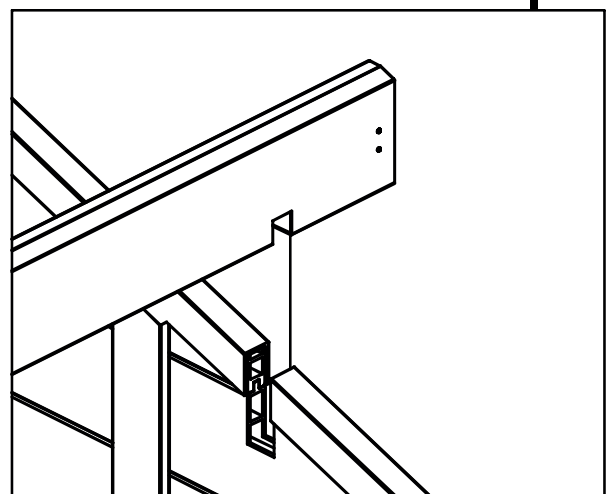


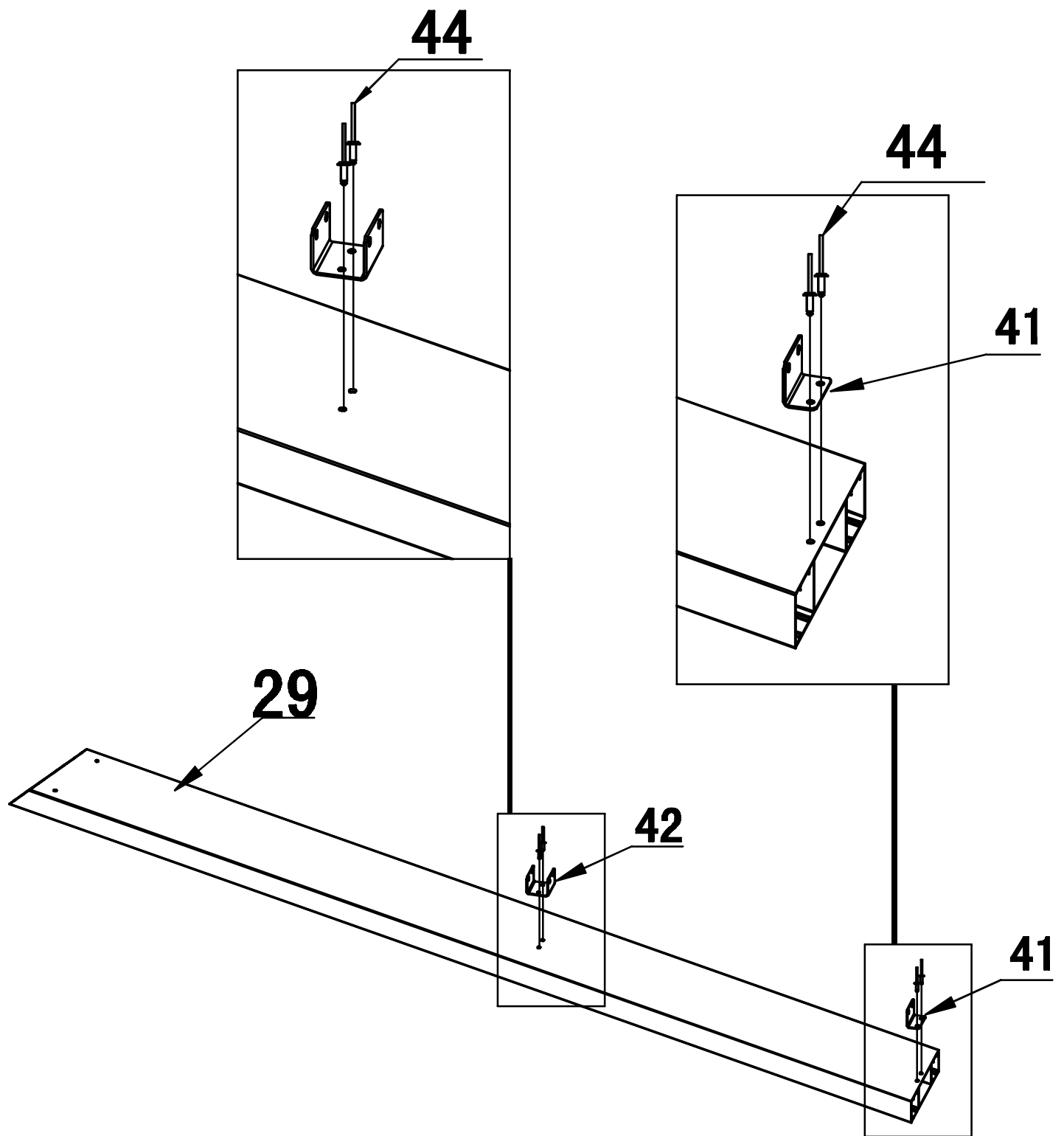


**Bevor Sie den Türrahmen befestigen, stellen Sie sicher, dass die sich gegenüberliegenden Ecken den gleichen Winkel haben.**

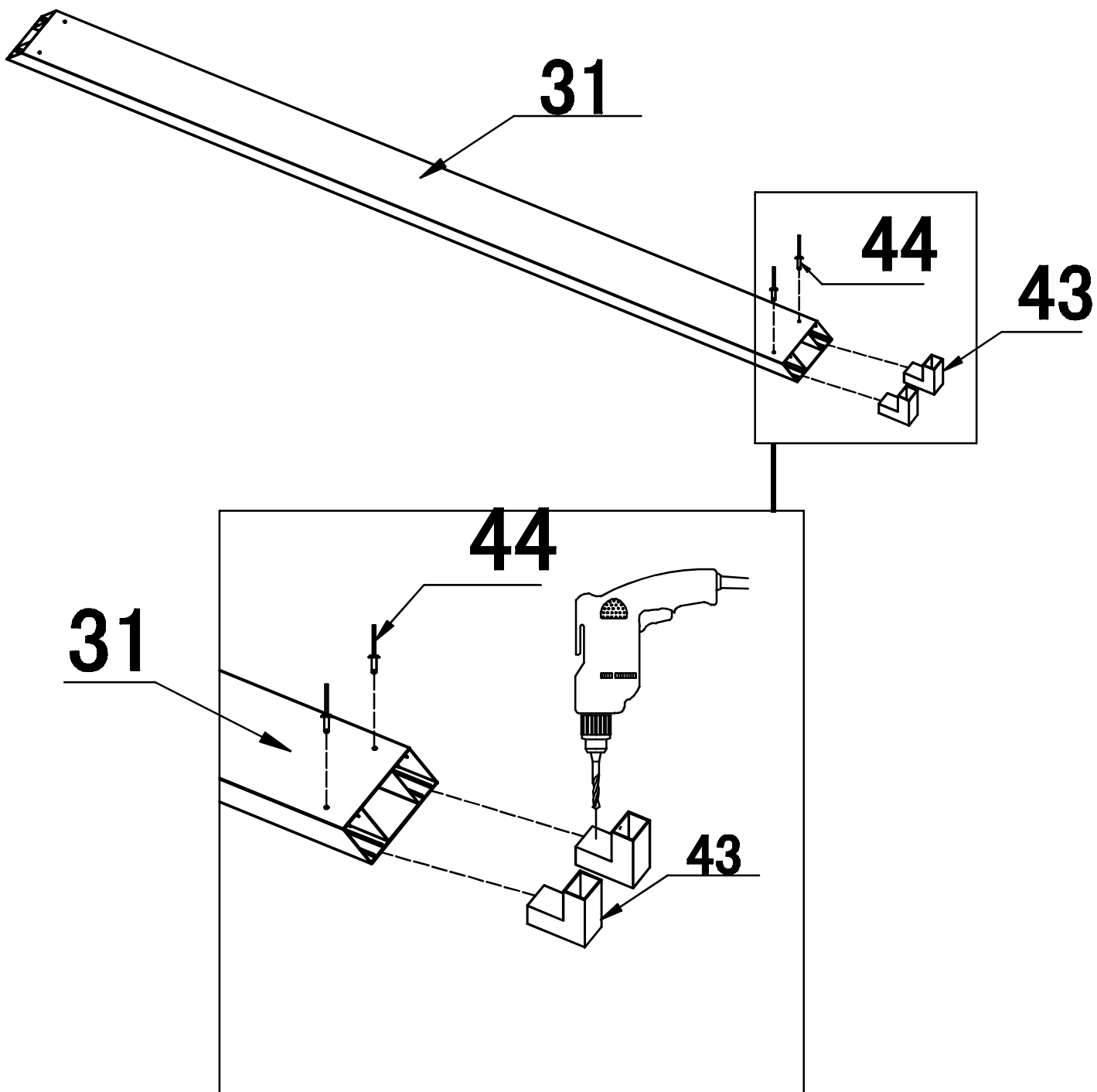


**Achtung: Linker und rechter Balken sind unterschiedlich.**

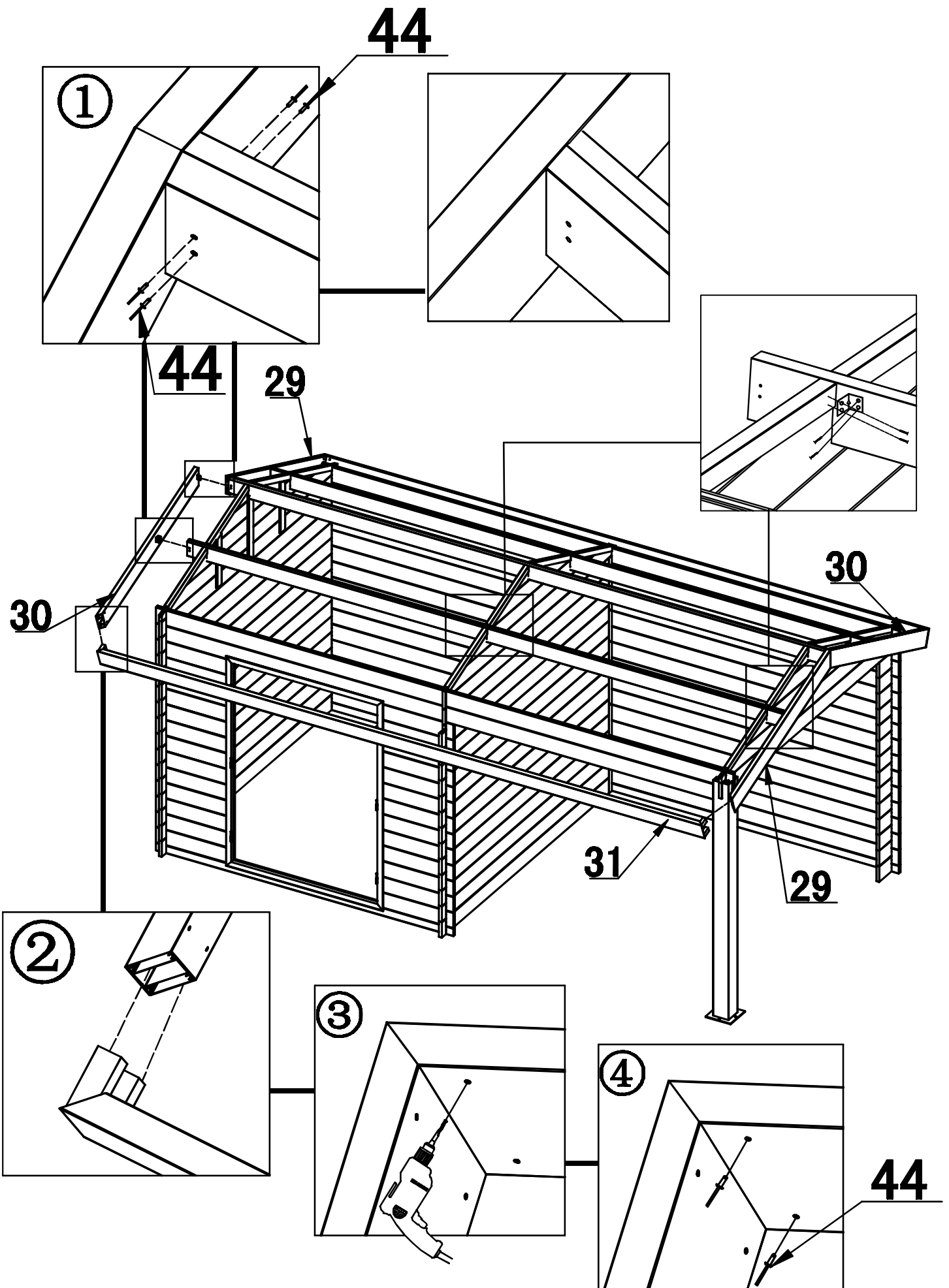


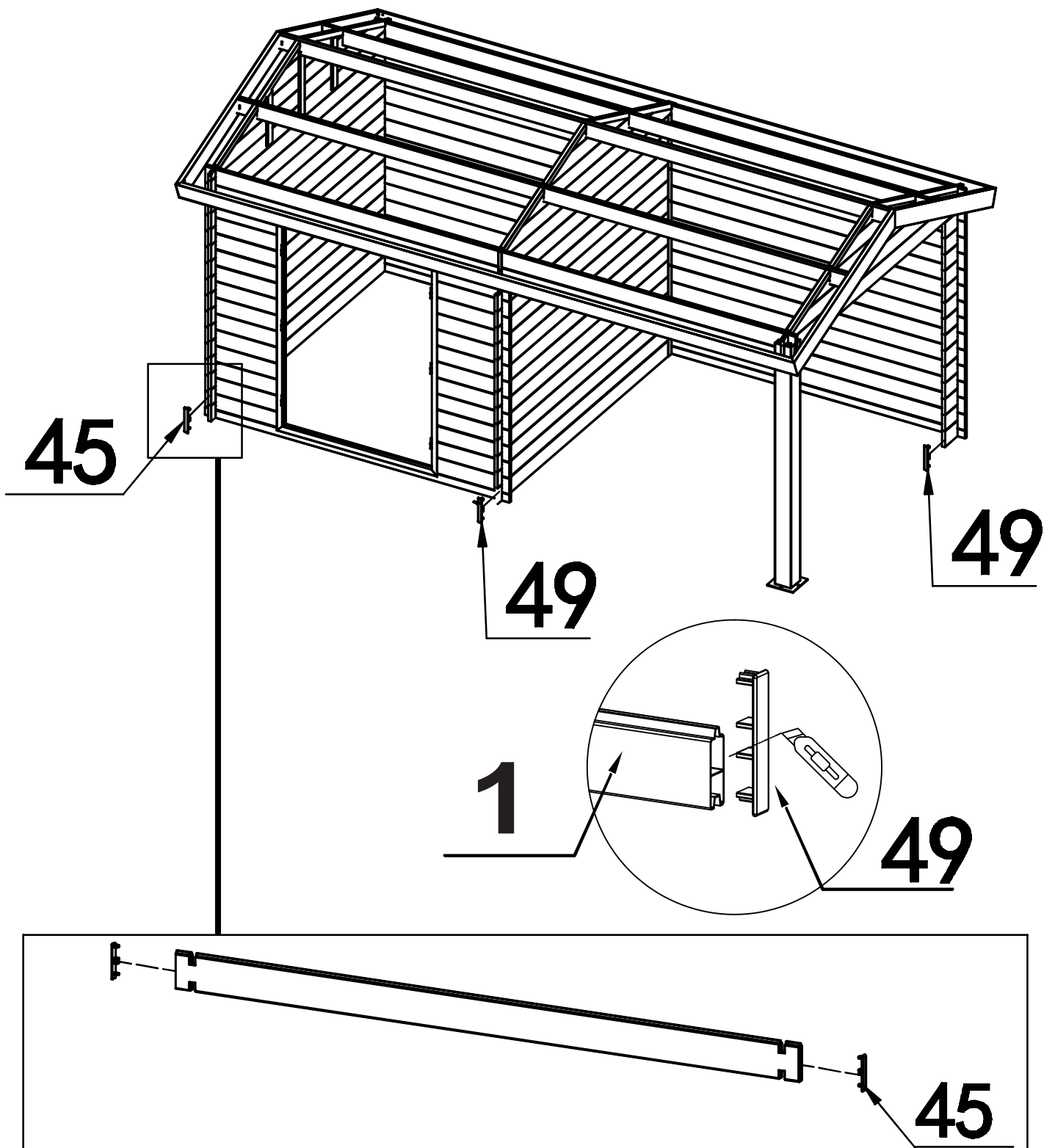


**Verwenden Sie die Nietpistole, um das Zubehör zu befestigen.**

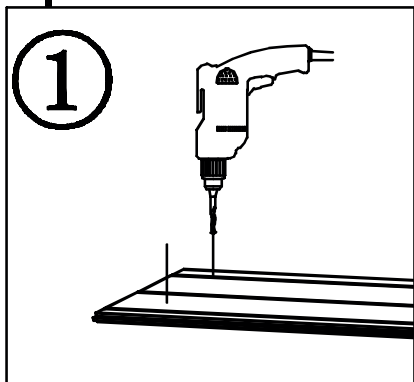
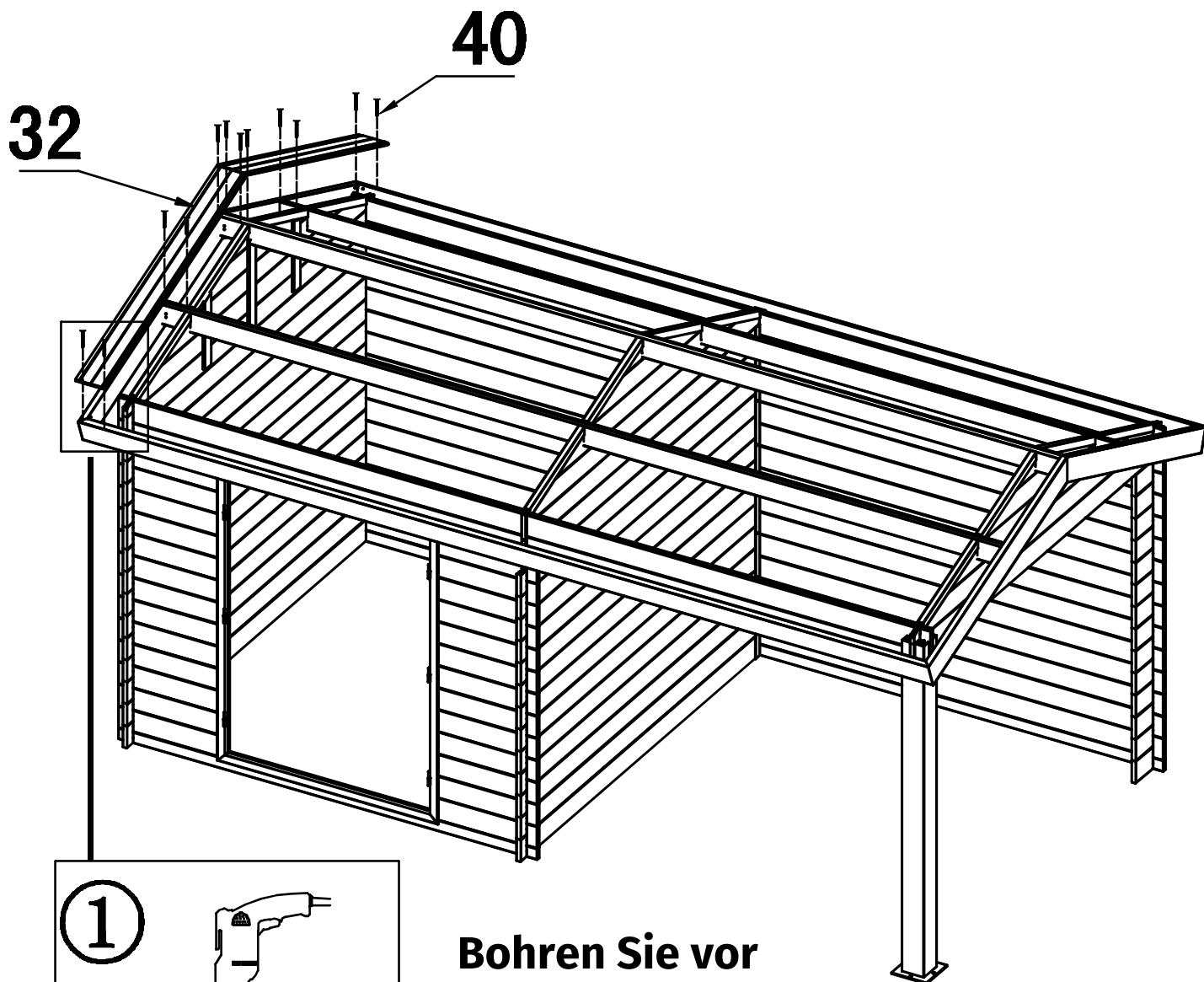


**Setzen Sie zuerst den Verbinder ein,  
danach bohren Sie die Löcher mithilfe  
eines Handbohrers**

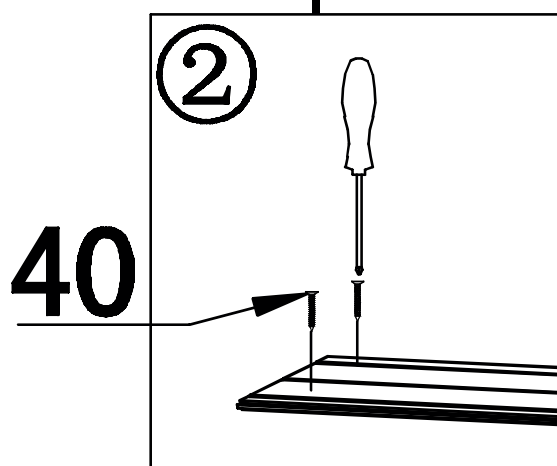




**Benutzen Sie die Kappen, um die Bretterenden abzudecken.**

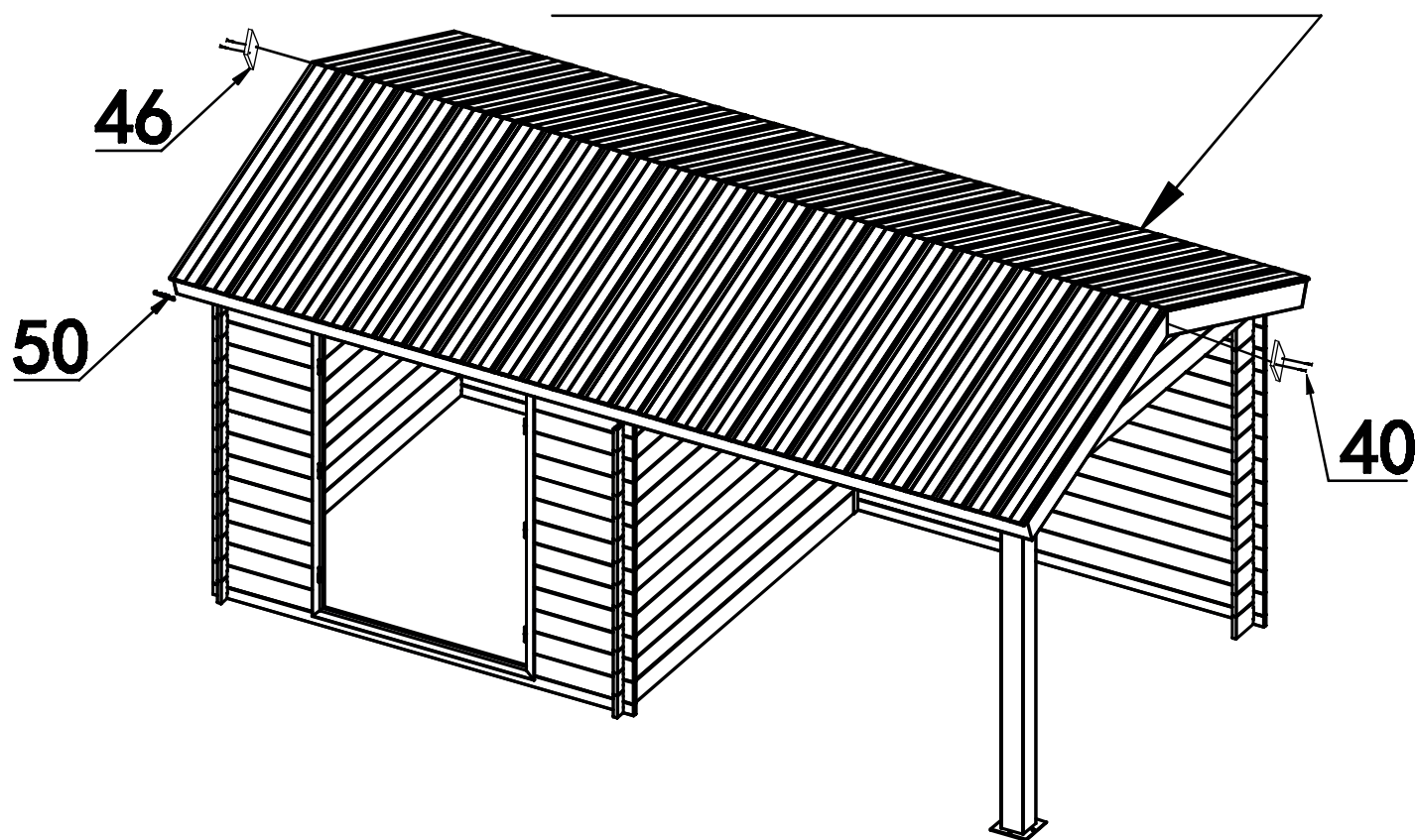


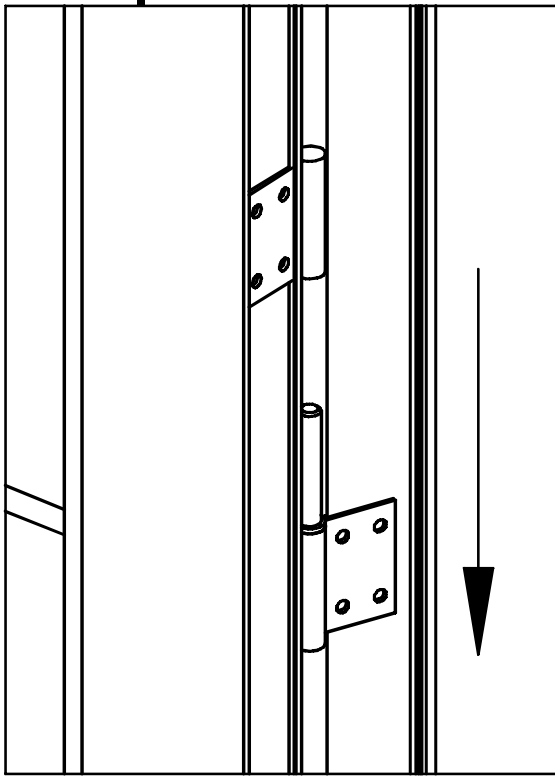
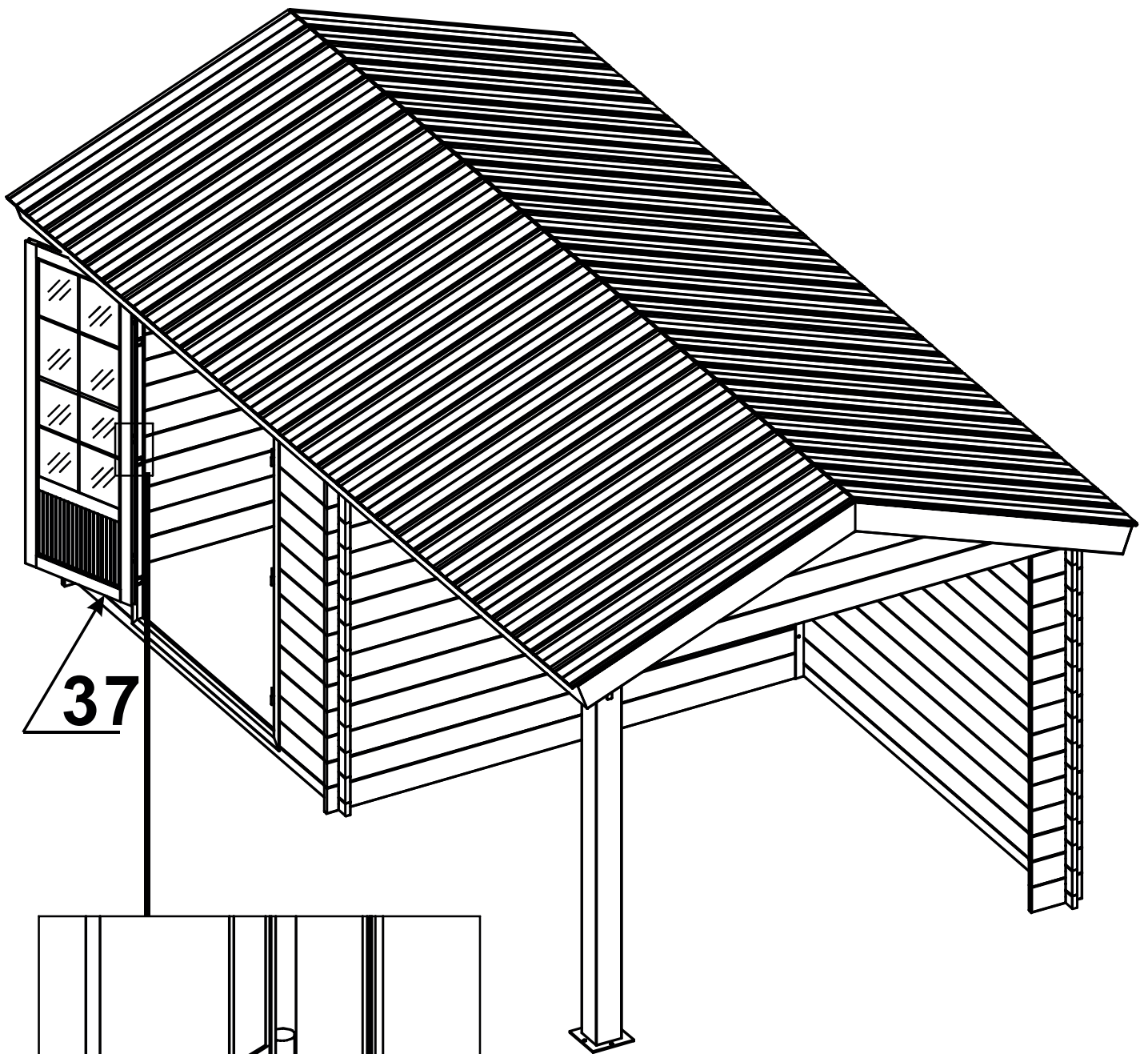
**Bohren Sie vor  
dem Schrauben  
die Löcher vor.**



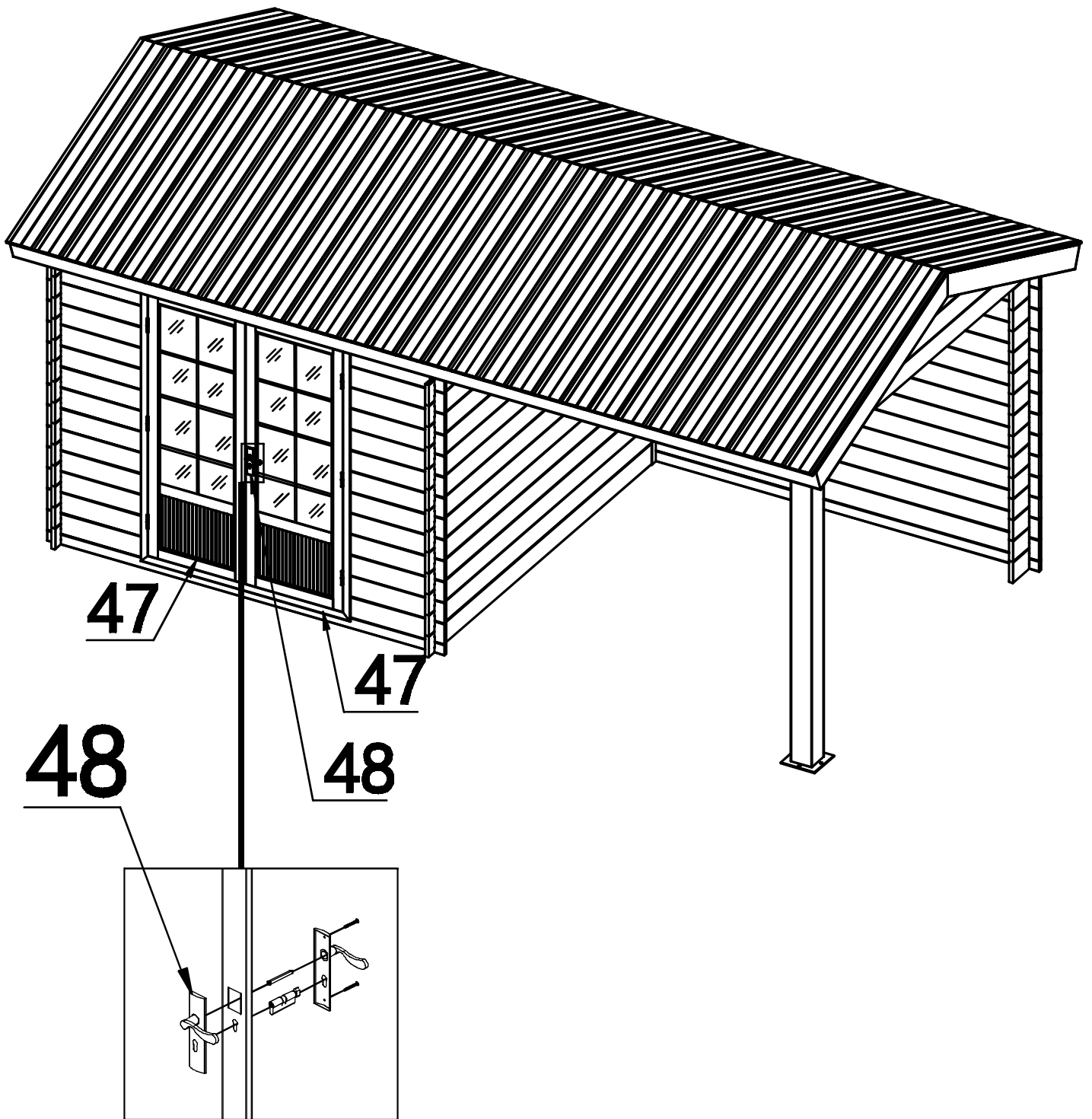
**Befestigen Sie dann  
die Schrauben.**

**Nachdem Sie die Dacheindeckung montiert haben, decken Sie sie mit wasserdichtem Material ab (z.B. Dachschindeln).**



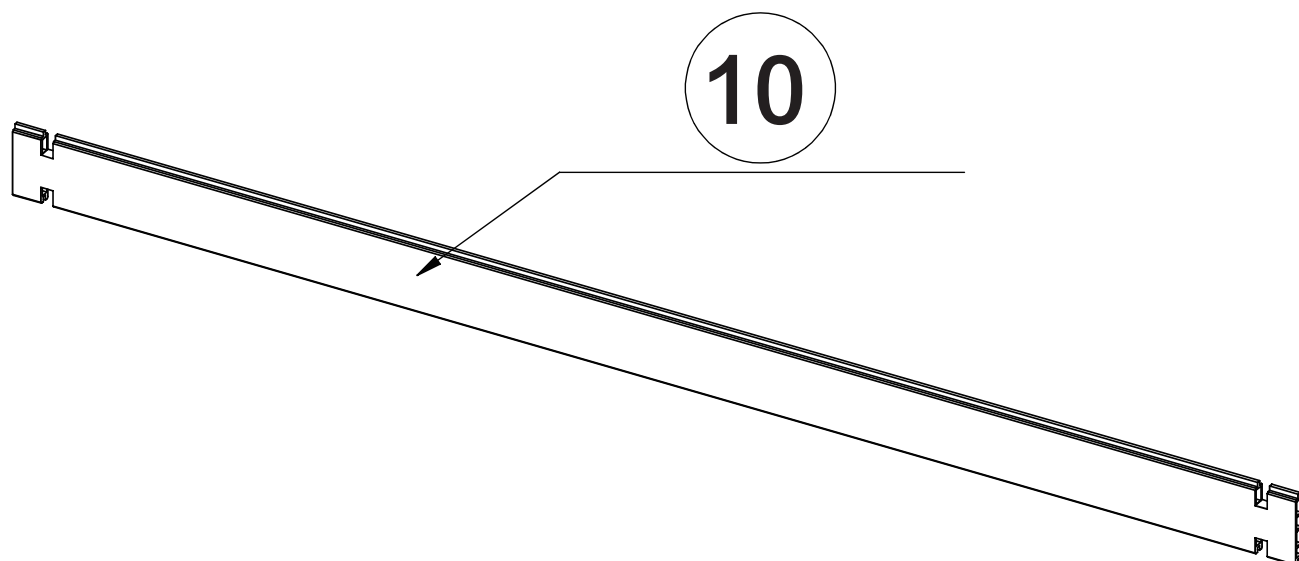


**Tür öffnet sich von außen,  
beachten Sie die Ausrichtung  
des Türrahmens.**

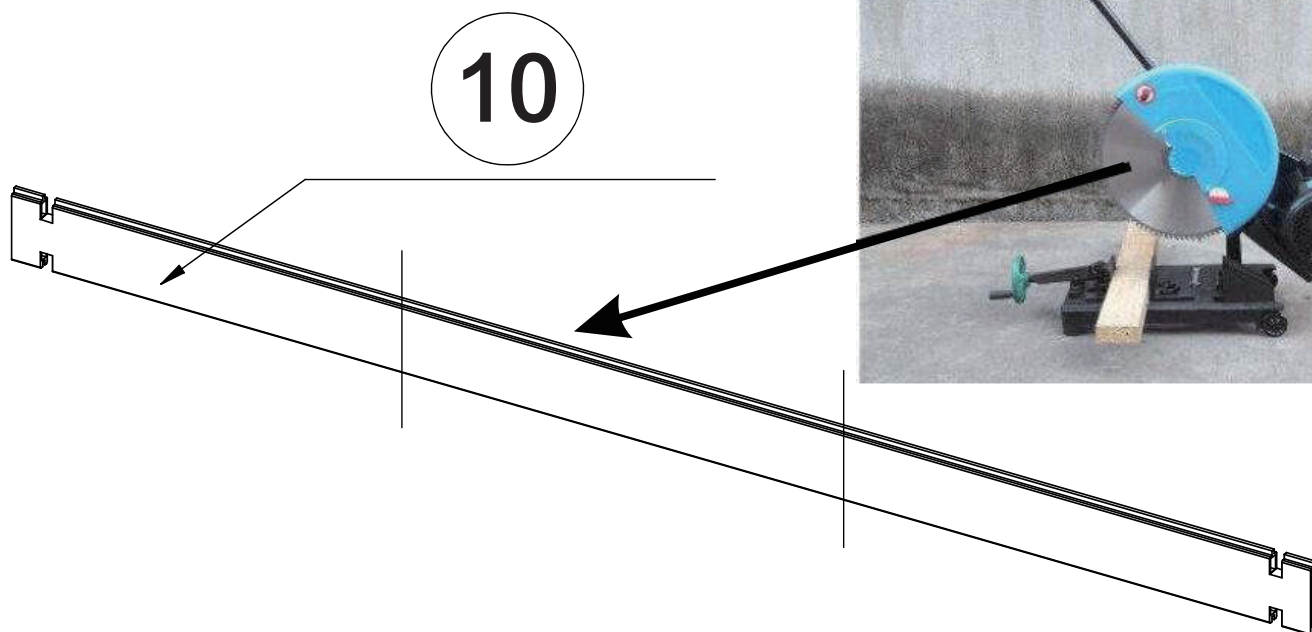
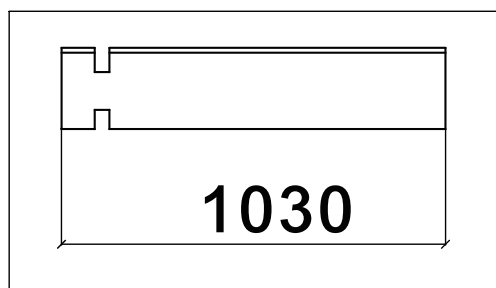


## Türgriff Montage

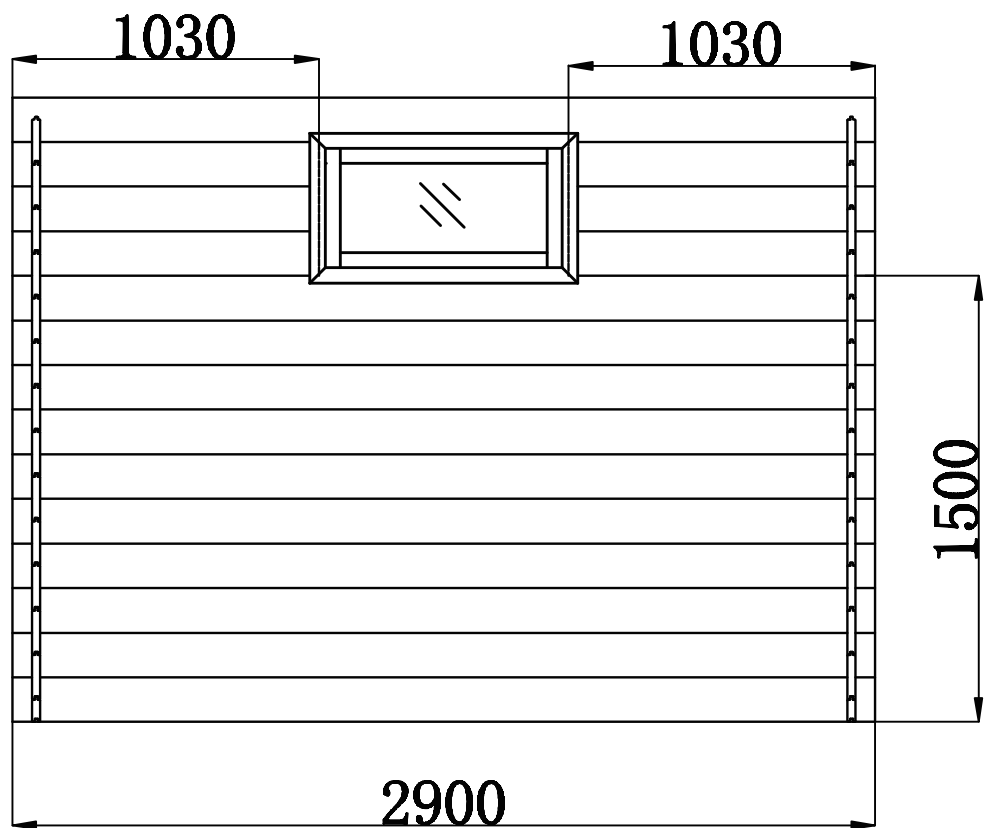
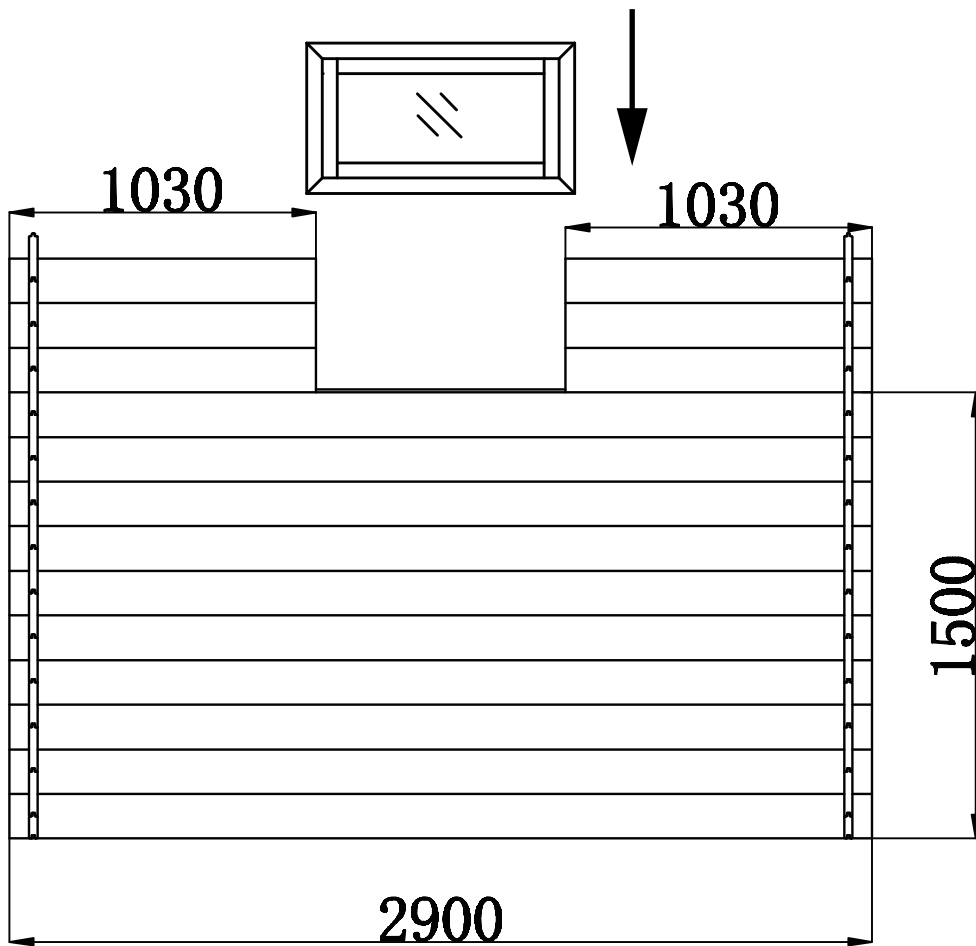
**Nachfolgend finden Sie die Schritte für den Einbau der Fenster an der Seitenwand:**



**1. nehme 3 WPC-Paneele (10#) heraus**



**Verwenden Sie eine Säge, um den mittleren Teil der (10#) Bretter zu schneiden und lassen Sie 1030mm Länge auf beiden Seiten stehen.**



3. montieren Sie die Paneele am Gartenhaus (wie in der Zeichnung oben)