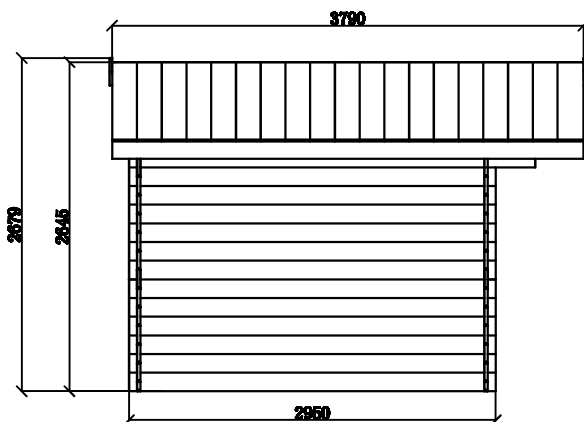
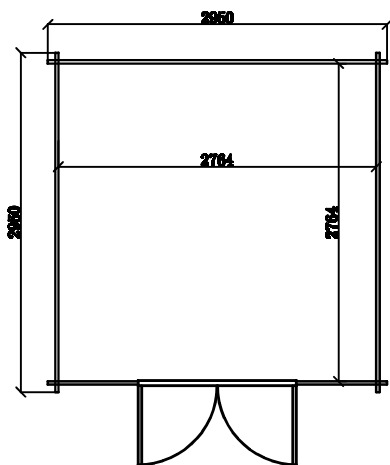
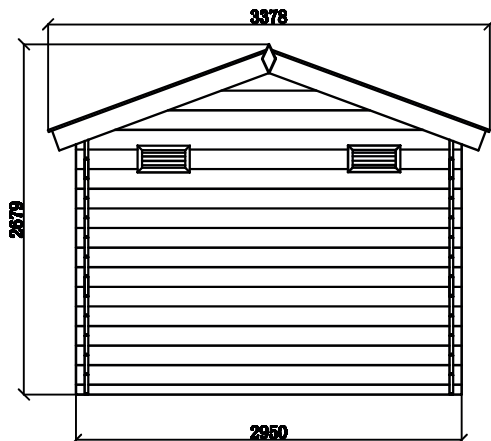
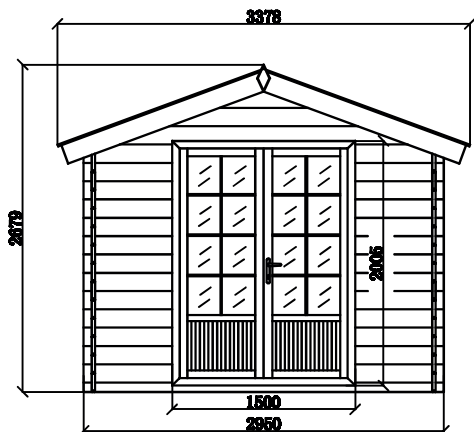
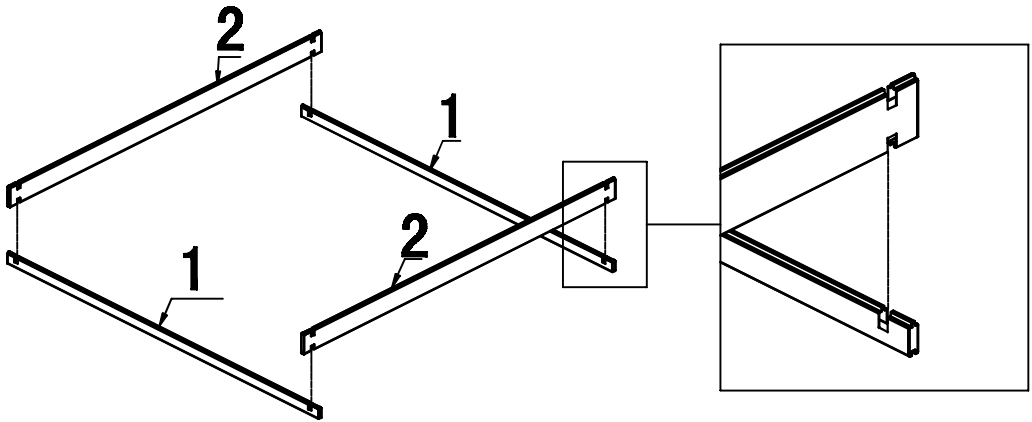
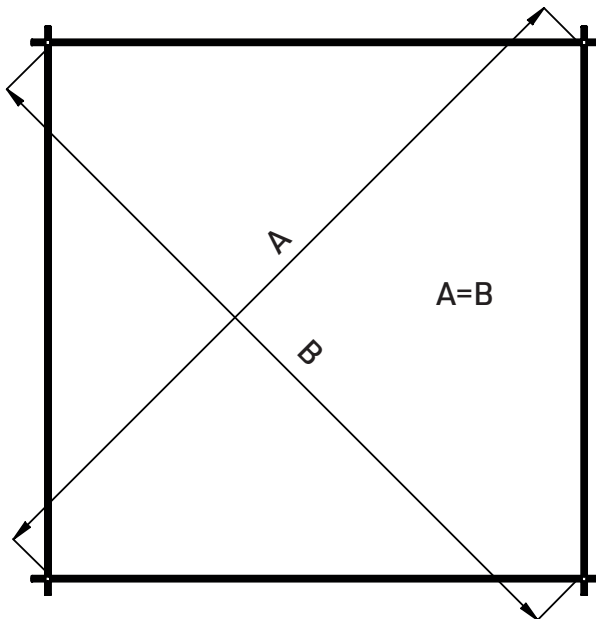


# Montageanleitung

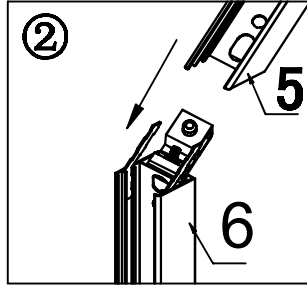
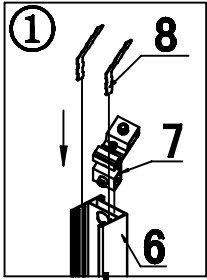




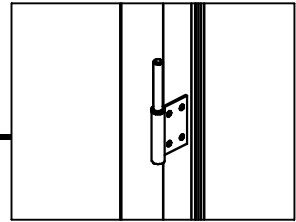
Benutzen Sie für die erste Schicht die Alurahmen.



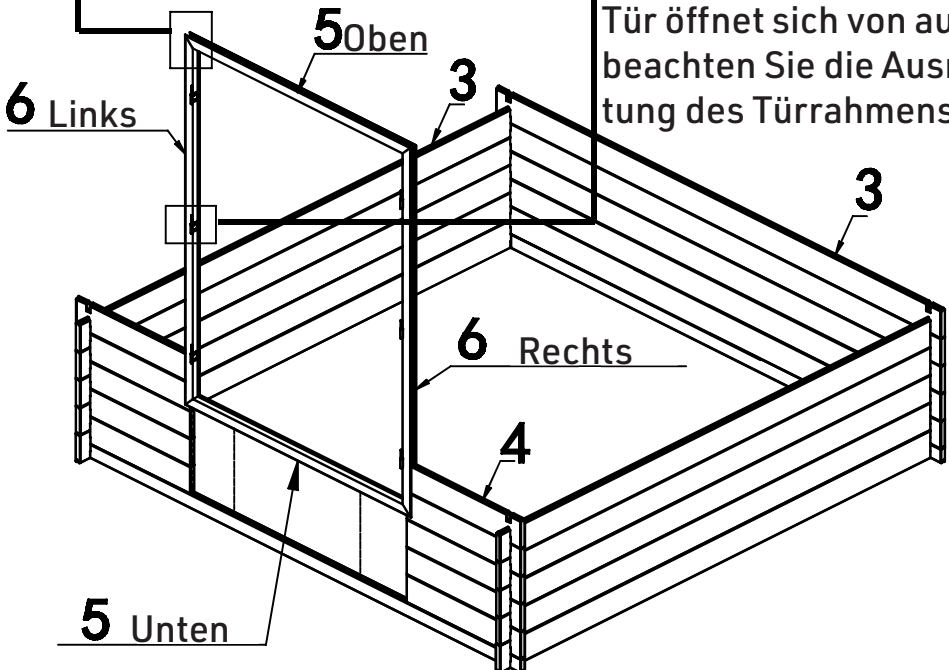
Stellen Sie danach sicher,  
dass die gegenüberliegenden Ecken den gleichen  
Winkel haben.

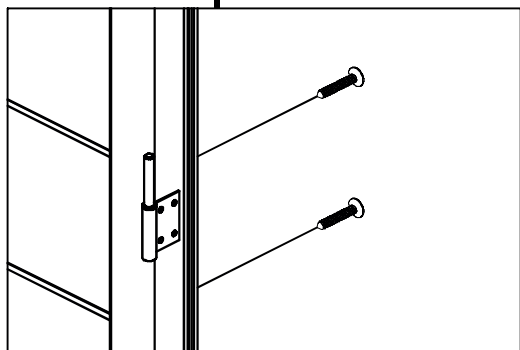
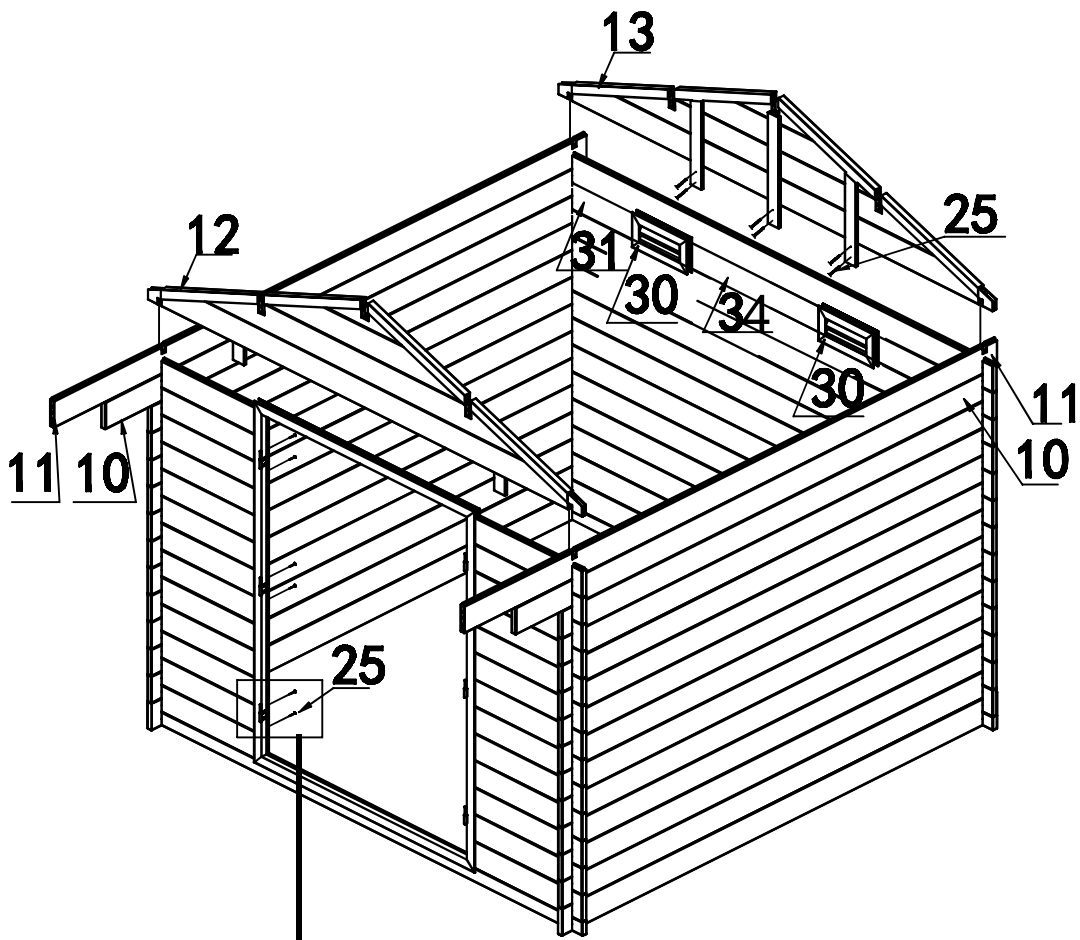


Befestigen Sie den Alu-Türrahmen mit Scharnieren.



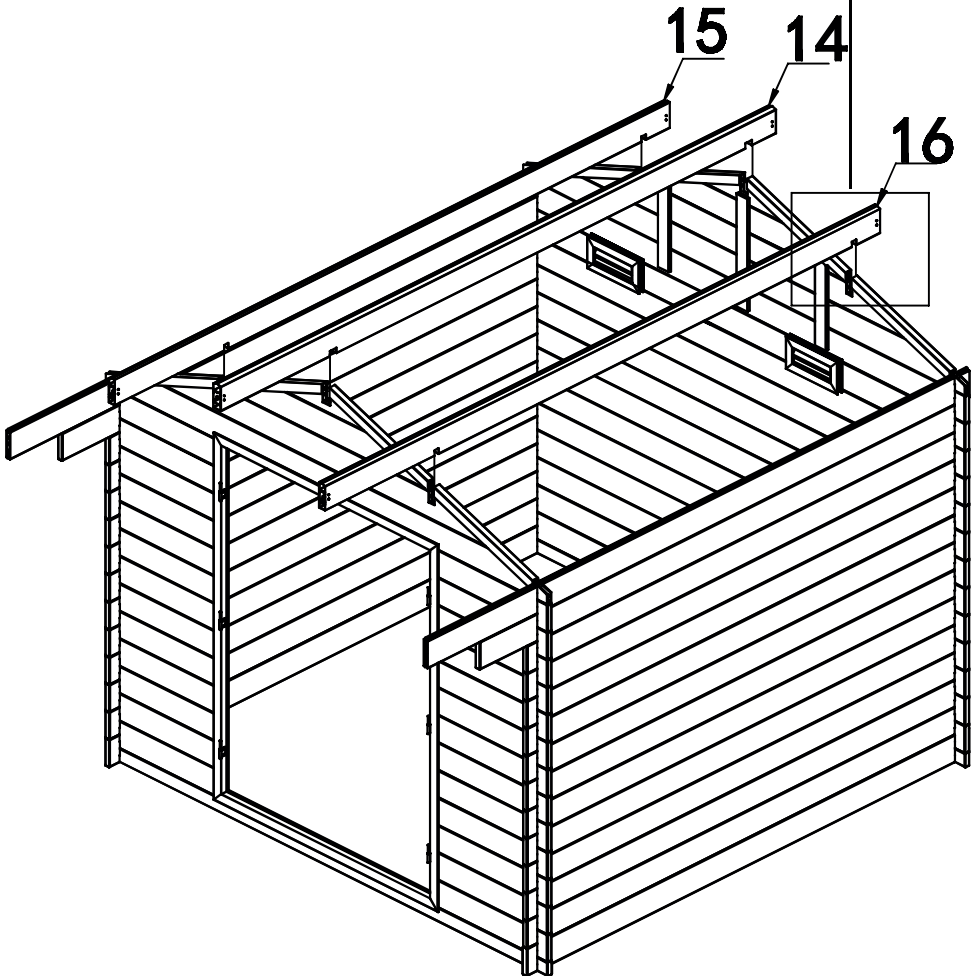
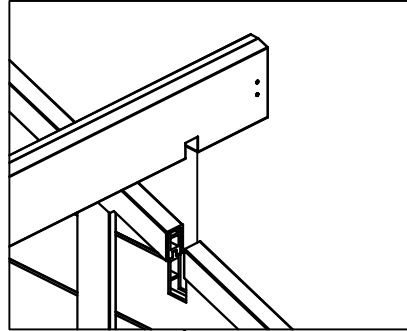
Tür öffnet sich von außen, beachten Sie die Ausrichtung des Türrahmens.

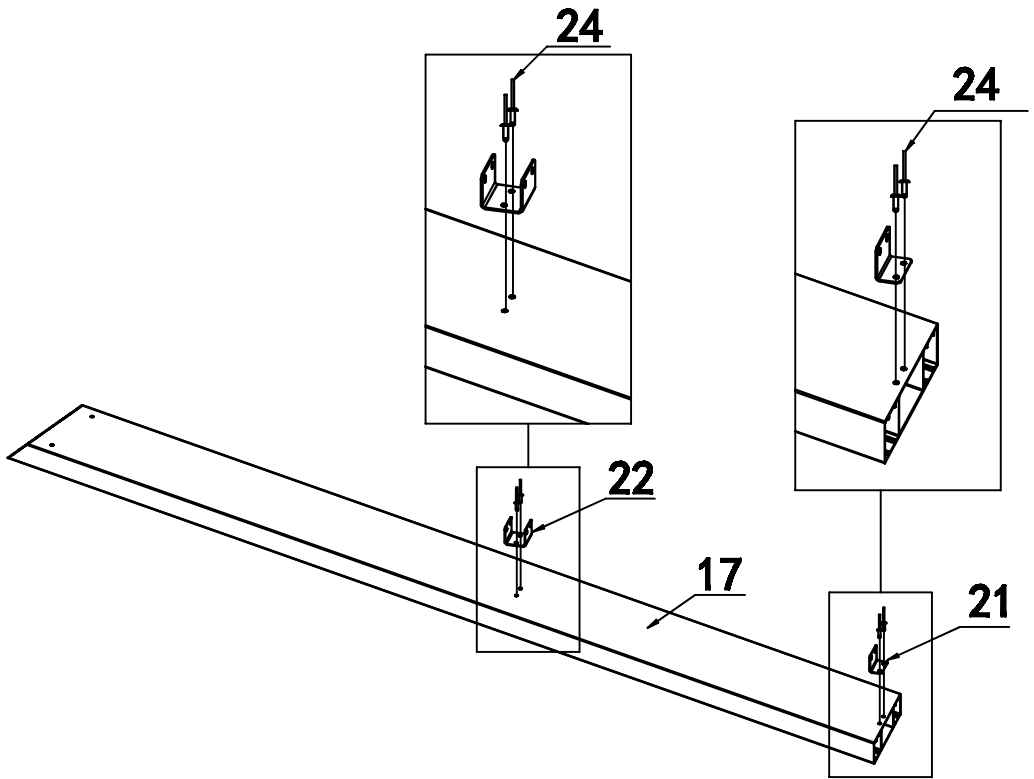




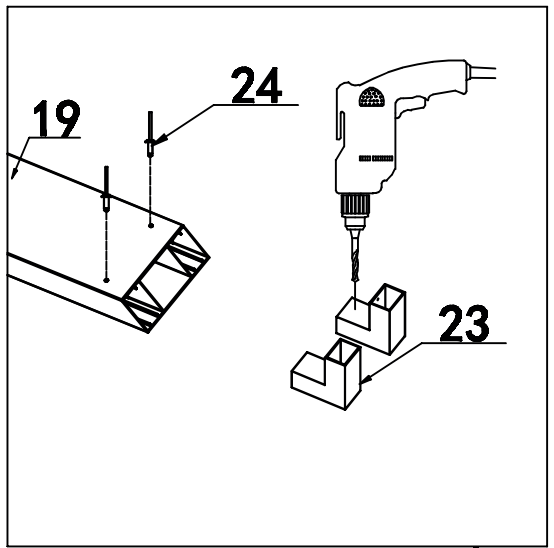
Bevor Sie den Türrahmen befestigen, stellen Sie sicher, dass die sich gegenüberliegenden Ecken den gleichen Winkel haben.

Achtung: Linker und rechter Balken sind unterschiedlich.

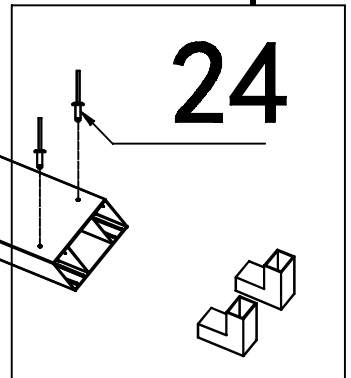
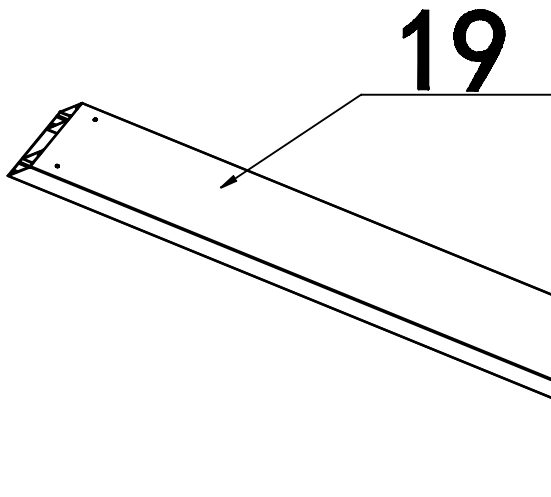




Verwenden Sie eine Nietpistole,  
um das Zubehör zu befestigen.



Setzen Sie zuerst den Sims ein,  
danach bohren Sie die Löcher  
mithilfe eines Handbohrers.

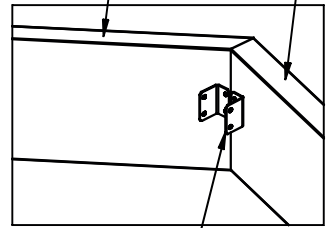
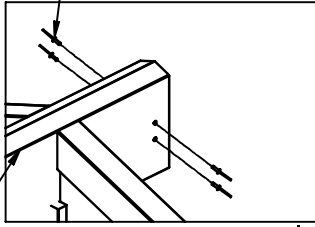


24

18

17

14



Verwenden Sie eine Nietpistole,  
um das Zubehör zu  
befestigen.

24

21

18

17

9

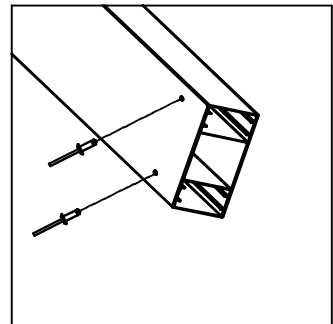
24

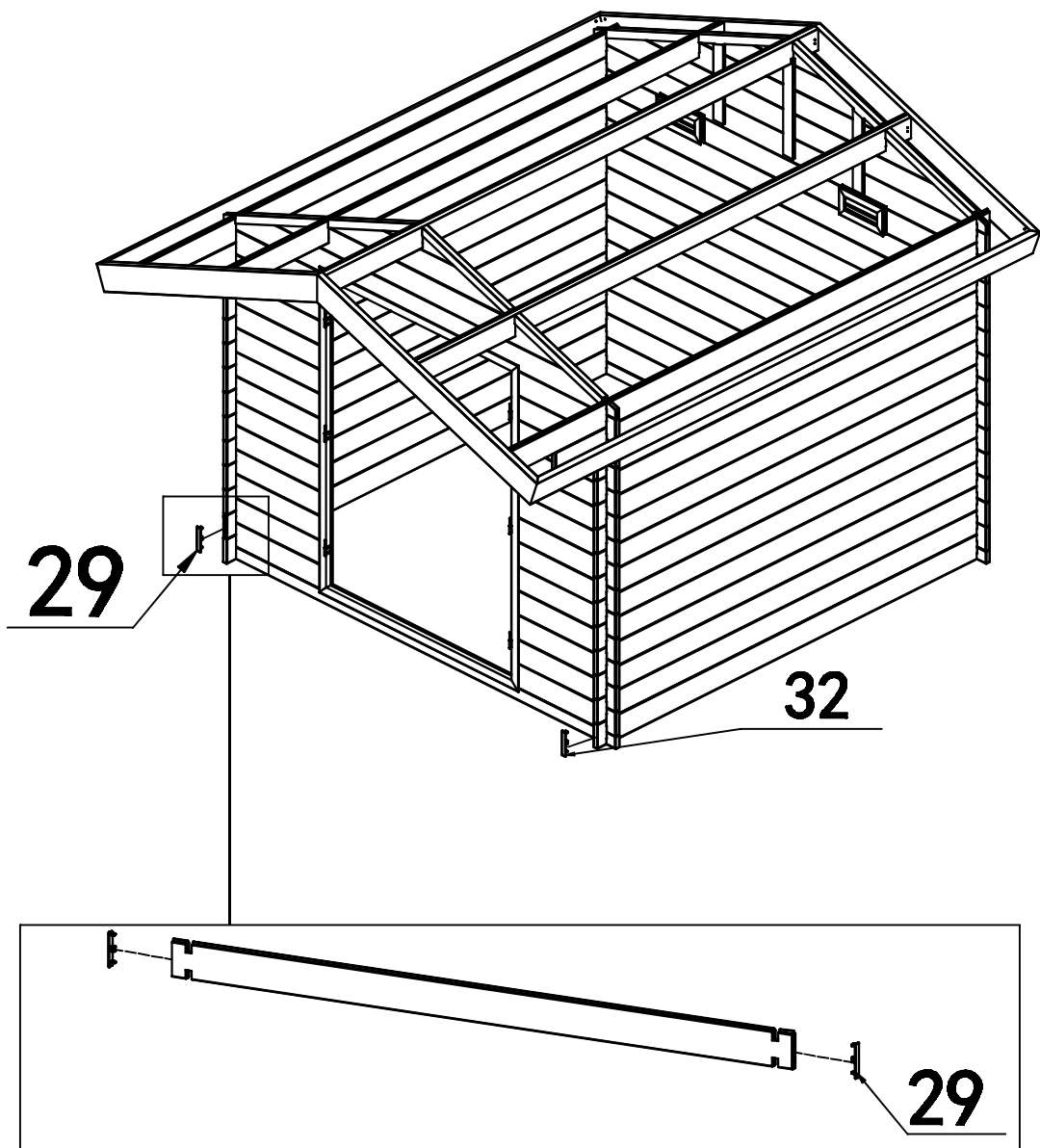
22

17

19

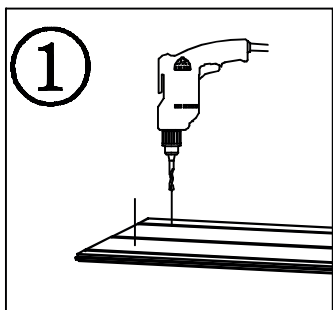
18



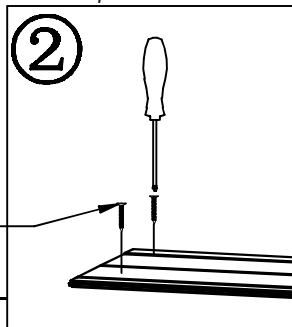


Benutzen Sie die Kappen, um die  
Bretterenden abzudecken.

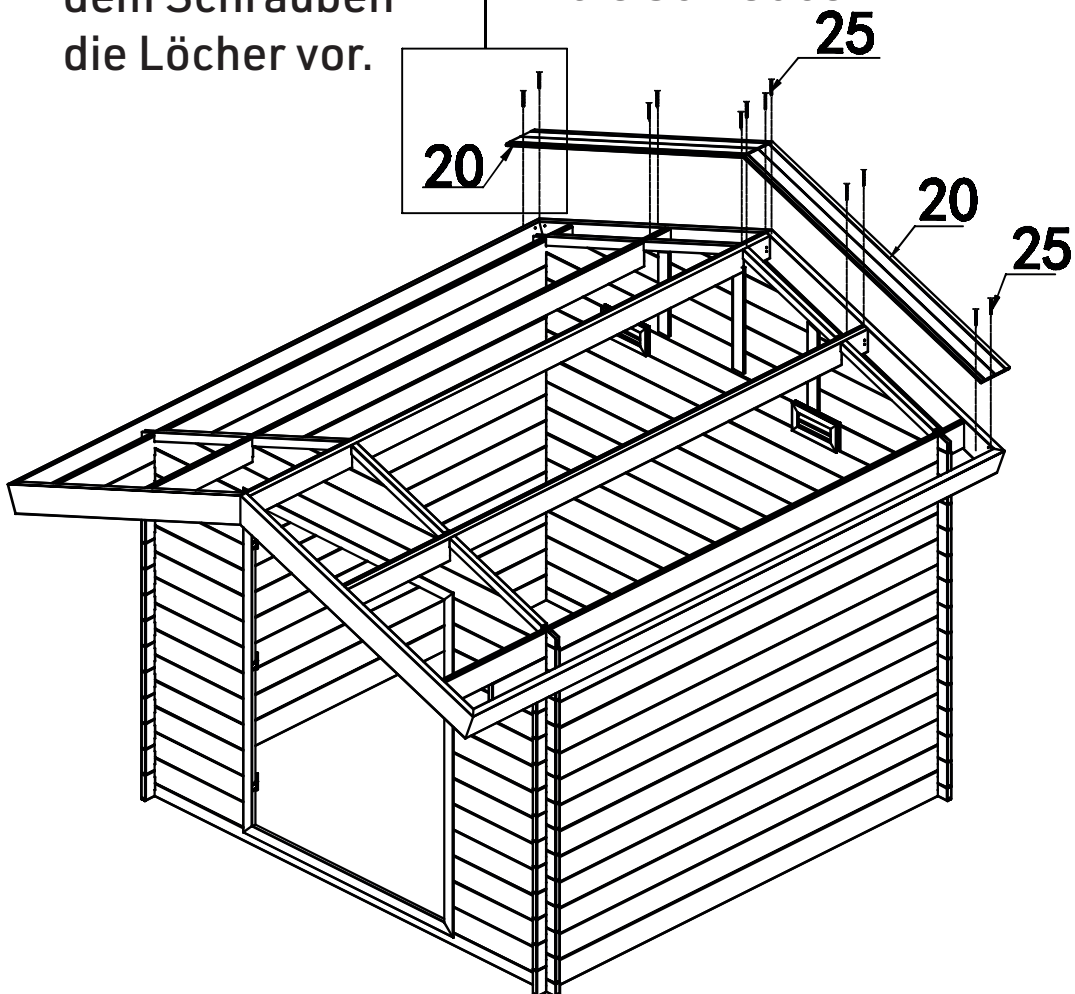
Die Dachbretter teils mit ca. 1-2mm Luft verlegen, oder wenn nötig das erste oder letzte Brett mit der Säge anpassen. Zudem rechts und links vermitteln, damit man mit den vorhandenen Brettern auskommt, jedoch auf beiden Seiten nicht mehr als 2cm Luft entstehen lassen, da sonst der Winkel nicht genügend Auflagefläche hat.



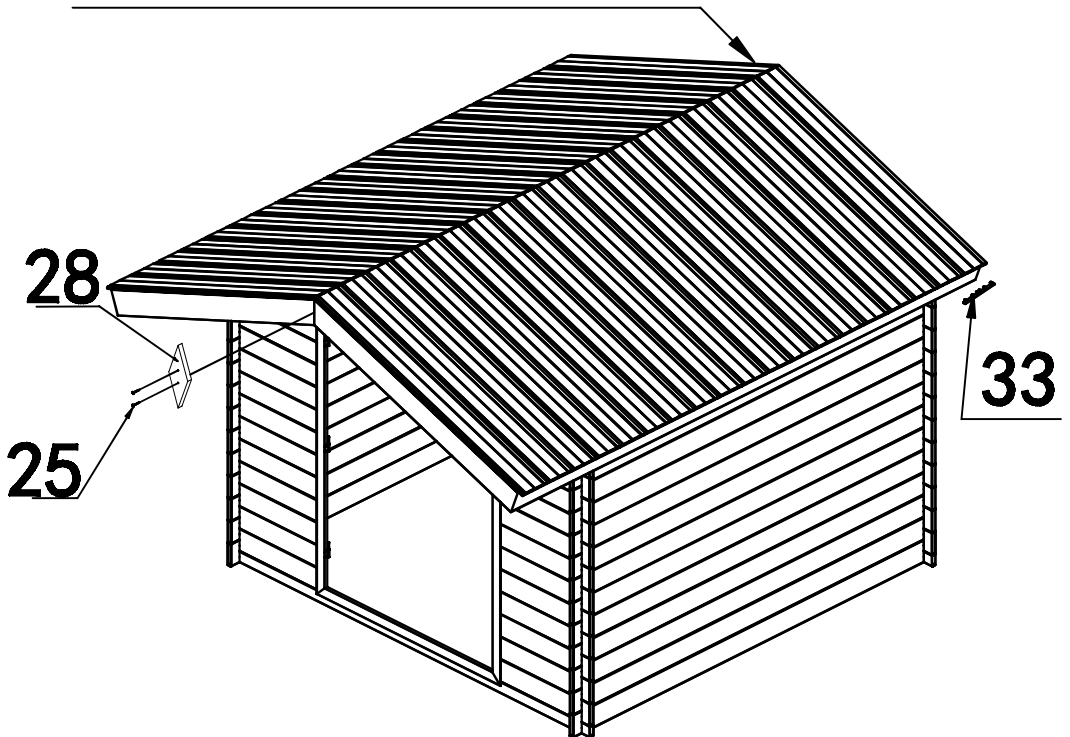
Bohren Sie vor dem Schrauben die Löcher vor.

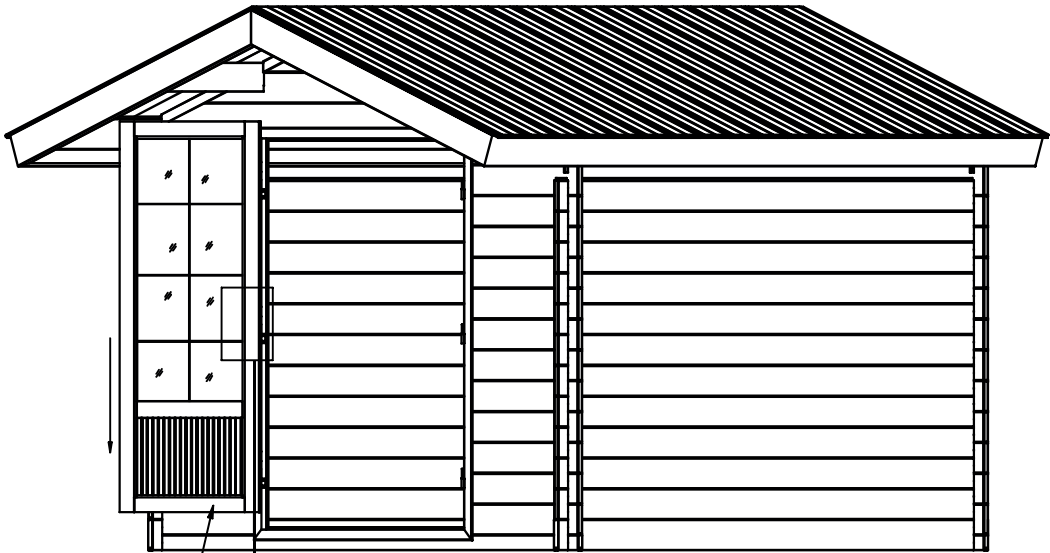


Befestigen Sie dann die Schrauben.

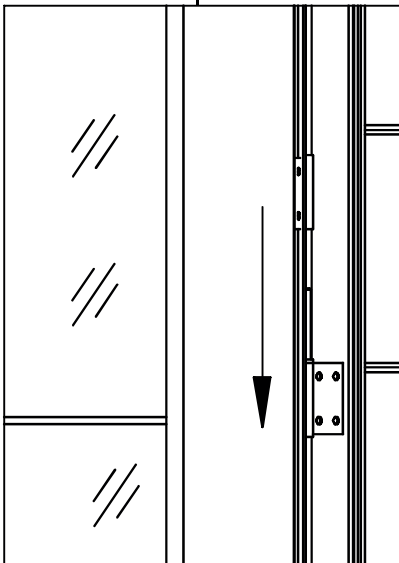


Nachdem Sie die Dachplatte installiert haben, decken Sie sie mit wasserdichtem Material ab (z.B. Dachschindeln).

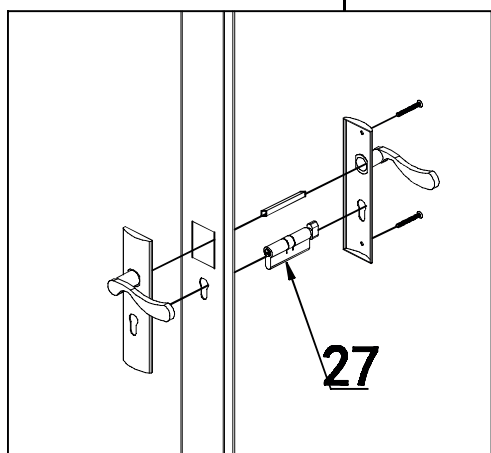
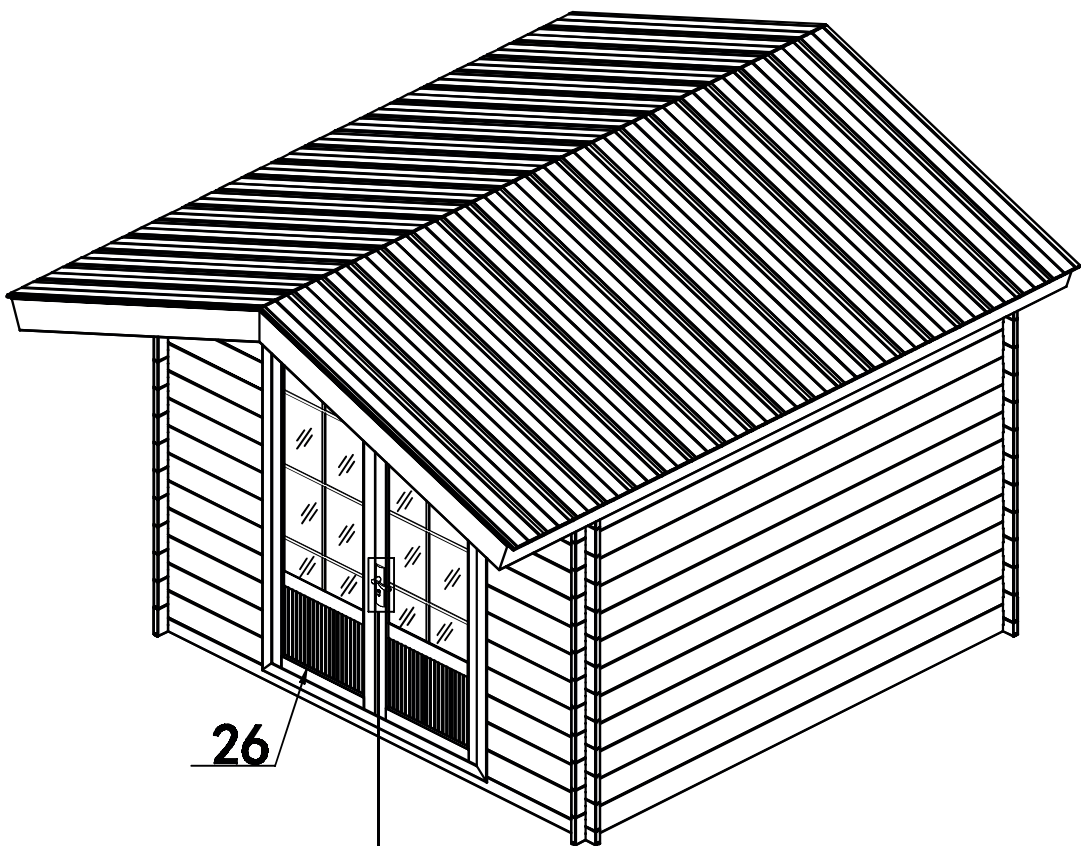




26

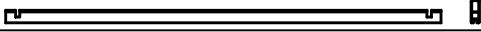


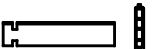
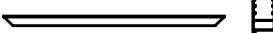


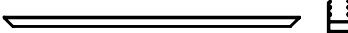




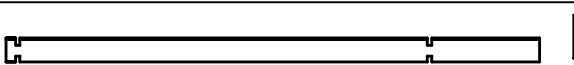
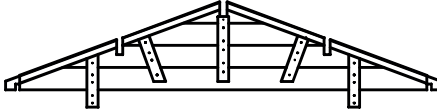
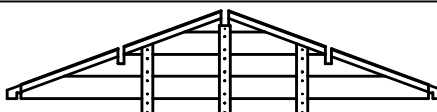





Tür öffnet sich von außen,  
beachten Sie die Ausrich-  
tung des Türrahmens.

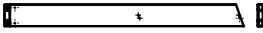
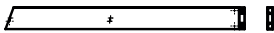
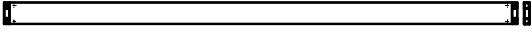




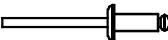

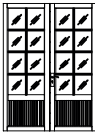




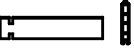


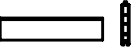


## Türgriff Montage

# Zubehör

Nr.	Abbildung	Beschreibung	Menge
<b>1</b>		Alu-Wandbrett B 85*28 L=2950mm	<b>2</b>
<b>2</b>		Alu-Wandbrett A 160*28 L=2950mm	<b>2</b>
<b>3</b>		Wandbrett 160*28 L=22950mm	<b>34</b>
<b>4</b>		Wandbrett 160*28 L=755mm	<b>26</b>
<b>5</b>		Tür oben	<b>1</b>
<b>5</b>		Untere Schiene	<b>1</b>
<b>6</b>		Tür links	<b>1</b>
<b>6</b>		Rechte Schiene	<b>1</b>
<b>7</b>		Tür-Verbinder	<b>4</b>
<b>8</b>		Türrahmen-Befestigung	<b>8</b>
<b>9</b>		Innensechskant	<b>1</b>
<b>10</b>		Wandbrett 160*28 L=3256mm	<b>2</b>
<b>11</b>		Wandbrett 160*28 L=3710mm	<b>2</b>
<b>12</b>		Giebel	<b>1</b>
<b>13</b>		Giebel	<b>1</b>
<b>14</b>		Alu-Balken 140*40 L=3710mm	<b>1</b>
<b>15</b>		Linker Alu-Balken 140*40 L=3710mm	<b>1</b>
<b>16</b>		Rechter Alu-Balken 140*40 L=3710mm	<b>1</b>

# Zubehör

Nr.	Abbildung	Beschreibung	Menge
<b>17</b>		Linkes kurzes Sims Brett 160*40 L=1767mm	<b>2</b>
<b>18</b>		Rechtes kurzes Sims Brett 160*40 L=1767mm	<b>2</b>
<b>19</b>		Lange Alu-Dachplatten-Abdeckung 160*40 L=3790mm	<b>2</b>
<b>20</b>		Dach 206*15 L=1800mm	<b>38</b>
<b>21</b>		Firstverbinder 40*21 L=31mm	<b>4</b>
<b>22</b>		Verbinder 40*35 L=31mm	<b>4</b>
<b>23</b>		Verbinder 80*80 L=40mm	<b>8</b>
<b>24</b>		Verbinder Ø 4 L=10mm	<b>60</b>
<b>25</b>		Schrauben 4*30	<b>300</b>
<b>26</b>		Linke Tür 1950*1440	<b>1</b>
<b>27</b>		Türgriff	<b>1</b>
<b>28</b>		Ersatzteile	<b>2</b>
<b>29</b>		Endkappe	<b>138</b>
<b>30</b>		Abzug 400*205mm	<b>2</b>
<b>31</b>		Wand Brett 160*28 L=500mm	<b>2</b>
<b>32</b>		Kopf aus Aluminiumlegierung	<b>8</b>
<b>33</b>		Plattenkopf	<b>40</b>
<b>34</b>		Wand Brett 160*28 L=1270mm	<b>1</b>