

code: 10090

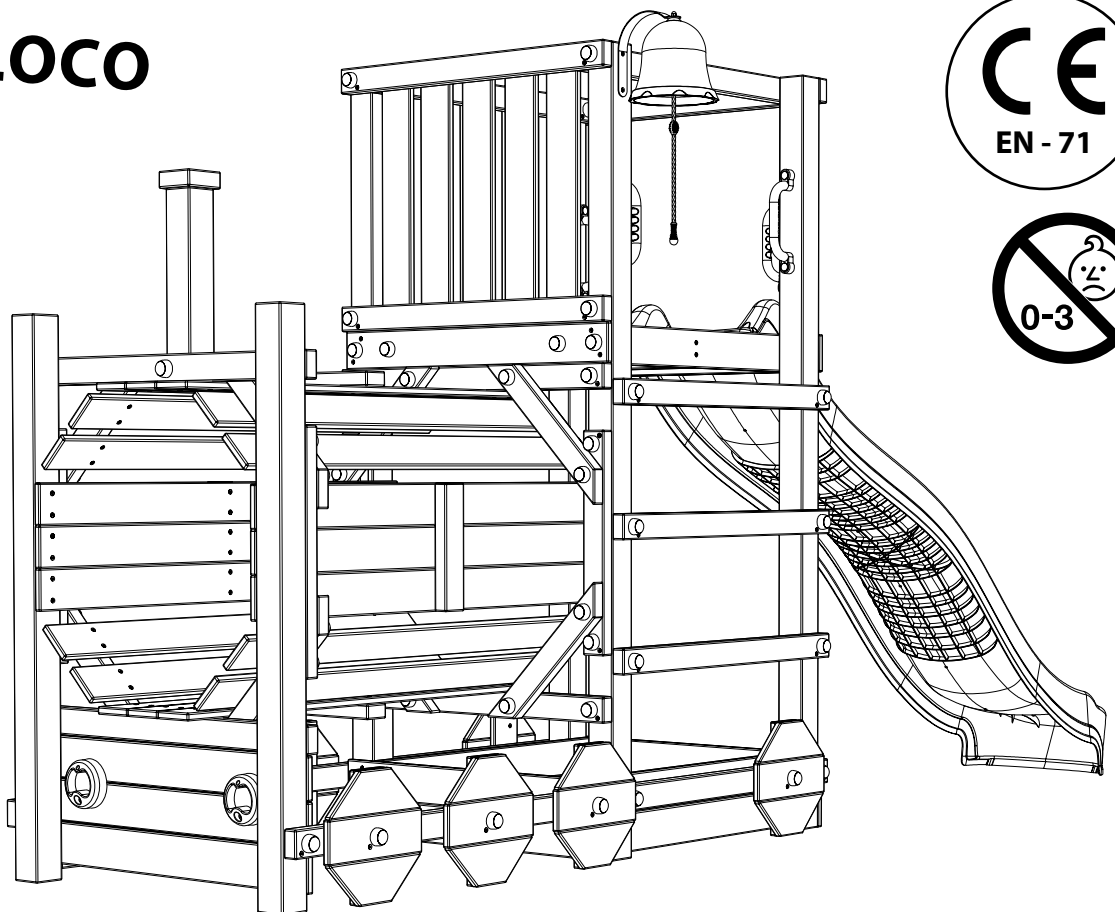
928 x 3646 x 1820 mm

INSTALLATION INSTRUCTIONS
MONTAGEANLEITUNG

INSTRUKCJA MONTAŻU
ISTRUZIONI PER L'INSTALLAZIONE

v 1

LOCO



WARNING!

- Only for domestic use
- Dedicated for external use only
- Not suitable for children under 3 years old
- Risk of falling down and/or hitting
- Maximum user weight is up to 50 kg
- Maximum number of users staying on the playground at the same time: --

UWAGA!

- Tylko do użytku domowego
- Wyrób przeznaczony do użytku na zewnątrz
- Nie przeznaczony dla dzieci poniżej 3 roku życia
- Niebezpieczeństwo upadku i/lub uderzenia
- Maksymalna waga użytkownika to 50 kg
- Maksymalna liczba użytkowników przebywających na placu jednocześnie: --

ACHTUNG!

- Nur für den privaten, häuslichen Bereich
- Ausschließlich für die Verwendung im Freien
- Nicht geeignet für Kinder unter 3 Jahren
- Stolper- und / oder Sturzgefahr
- Höchstgewicht pro Einzelkind beträgt 50 kg
- Der Aufenthalt auf diesem Spielturn ist max.: -- Kindern gleichzeitig erlaubt

ATTENZIONE!

- Solo per uso domestico
- Articolo per uso esterno
- Previsto per bambini di età superiore ai 3 anni
- Pericolo di caduta, e/o impatto
- Peso massimo di utente: 50kg
- Numero massimo di utilizzatori del gioco nello stesso momento: --



Warranty period - 2 years from purchase date

Okres gwarancji - 2 lata od momentu zakupu towaru

Garantiezeit - 2 Jahre ab Kaufdatum

Periodo di garanzia - 2 anni dalla data di acquisto

I. Forberedelse af området

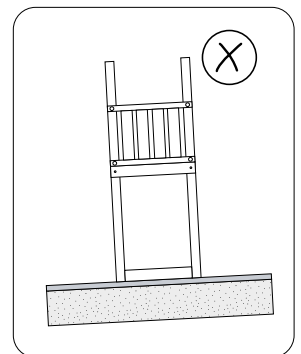
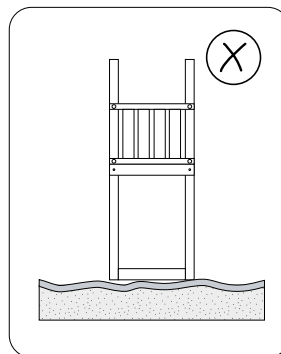
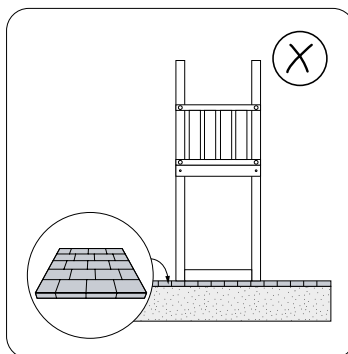
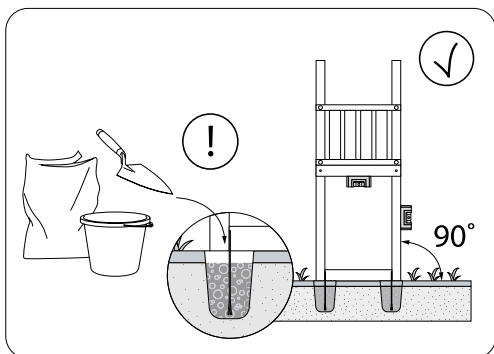
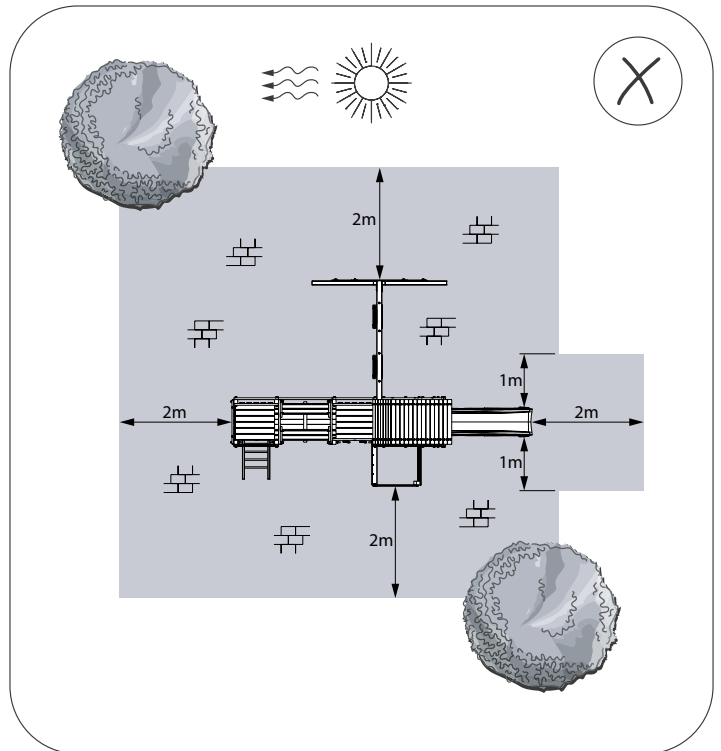
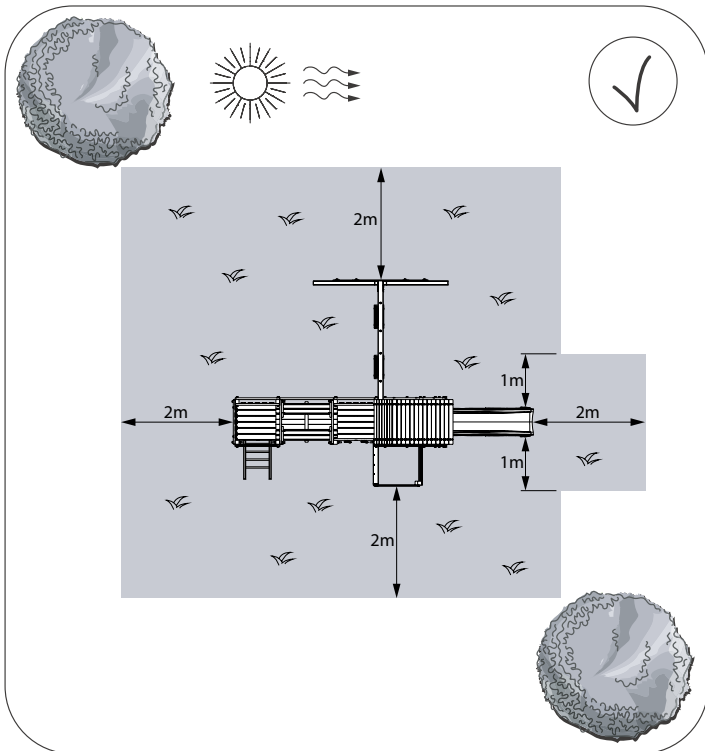
Tak, fordi du har valgt en legeplads fra Fungoo. Vi er sikre på, at du vil få stor glæde af legepladsen i mange år fremover. Produkter fra Fungoo fremstilles med maksimal sikkerhed for øje, og vi anbefaler, at du læser denne vejledning for at få mere at vide om korrekt og sikker brug af legepladsen.

Bemærk, at legepladsprodukter fra Fungoo ikke er beregnet til offentlig brug, men kun må bruges i private haver og udendørsområder. Det medfølgende monteringsstilbehør er til montering af legepladsens trækomponenter. Monteringsstilbehøret må kun bruges sammen med trækomponenter fra Fungoo eller en autoriseret forhandler. Følg monteringsvejledningen under monteringen af Fungoo -legepladsen, og kontakt leverandøren, hvis du har spørgsmål eller brug for flere oplysninger.

Der skal være en sikkerhedszone på 200 cm rundt om de individuelle legepladselementer fri for fastmonterede eller løse elementer, som kan udgøre en sikkerhedsrisiko.

Det anbefales så vidt muligt at montere legepladsen på et sted, hvor den er beskyttet mod sol og vind. Rutsjebaner bør ikke monteres i sydvendt retning, da det medfører risiko for overophedning og forbrændinger.

Legepladsen skal monteres i et område, som er særligt forberedt til formålet, og på et blødt underlag. Følgende typer underlag er velegnede: Underlag af sand eller småsten dækket med barkflis eller savsmuld. Bemærk! Legepladsen må ikke monteres på asfalt, sten, beton, fliser eller andet hårdt underlag! Legepladsen må ikke monteres tæt på stier, fortove eller andre gennemgangsområder.



II. Trækompenerter

Undersøg altid trækomponenterne, før de monteres. Trækompenerterne kan fra naturens side have en ru overflade med knaster og andre ujævnheder. Monter trækomponenterne, så den side af træet, der vender mod barnet, har så få ujævnheder som muligt. Gyngesæder bør have så få knaster som muligt. Træelementer med knaster bør ikke anvendes til dette formål. Udskift straks eventuelle elementer, der beskadiges under monteringen. Alle dele skal olieres. Fliser, splinter, knaster eller

andre potentielt farlige forekomster i træet, eller som opstår under monteringen, skal udbedres med en træfil, slibes med sandpapir og beskyttes med træolie eller -lak. Eventuelt overskydende træ bør indleveres til genvinding. Malede eller imprægnerede elementer må ikke afbrændes, da der er risiko for, at de udvikler giftig røg. Det er heller ikke tilladt at afbrænde malet eller imprægneret træ i en brændeovn eller pejs.

III. Sikkerhedsanvisninger under monteringen

1. Læs monteringsvejledningen forud for monteringen, og udpak monteringssættet. Kontakt producenten eller leverandøren i tilfælde af manglende eller defekte dele. Følg altid monteringsvejledningen under monteringen.
2. Brug kun de monterings-elementer og komponenter, som medfølger i æsken.
3. Følgende værktøj er nødvendigt under monteringen: boremaskine, hammer, målebånd, vaterpas, træfil og metalfil, blyant og træsav.
4. Klargør underlaget forud for monteringen, og find værktøjet frem. Der kræves mindst to personer til at montere legepladsen og løfte de tilhørende komponenter.
5. Børn skal forhenes adgang til legepladsen under monteringen. Udvis altid ekstra forsigtighed under opbygning af en konstruktion, tunge løft samt montering af metaldele med en skruetrækker eller boring af huller. Følg de sikkerhedsanvisninger, der gælder for det enkelte værktøj. Det anbefales at bære beskyttelsesbeklædning under monteringen.
6. Adgang til konstruktionen er først tilladt, når den er færdigmonteret.
7. Fastgørelse til underlaget: Anbring konstruktionen, så den er helt lige, og fastgør den til underlaget med de medfølgende monterings-elementer som beskrevet i monteringsvejledningen. Hvis legepladsen monteres på et blødt, ustabilt underlag, hvor der er risiko for, at elementerne frigøres, er det nødvendigt at fastgøre elementerne med beton. Betonen bør dækkes af jord efter fastgørelsen, så det ikke er muligt at slå sig på den.
8. Alle overskydende elementer, f.eks. skruer og

metalgenstande, skal straks fjernes efter monteringen, og ubehandlede overflader skal slibes med en metalfil og beskyttes mod rust, f.eks. med en særlig metallak.

9. Vær særlig omhyggelig i forbindelse med montering af gyngesæder. Monter kroge på oversiden af gyngesædet, og fastgør den med den medfølgende skrue. Afstande: Mellem sædet og underlaget – mindst 35 cm, mellem sædet og konstruktionsrammen – mindst 30 cm, mellem gyngens forankringspunkter på en vandret bjælke – mindst 50 cm, mellem to sæder – 45 cm.

10. Enhver ændring eller tilpasning af legepladsen (f.eks. montering af separat tilbehør) skal ske i overensstemmelse med producentens anvisninger.

Af hensyn til sikkerheden er det ikke tilladt at montere eksterne komponenter fra andre leverandører på Fungoo-legepladser, herunder særligt: sæder, reb, stiger og andre elementer, som ikke er beregnet specielt til legepladsen.

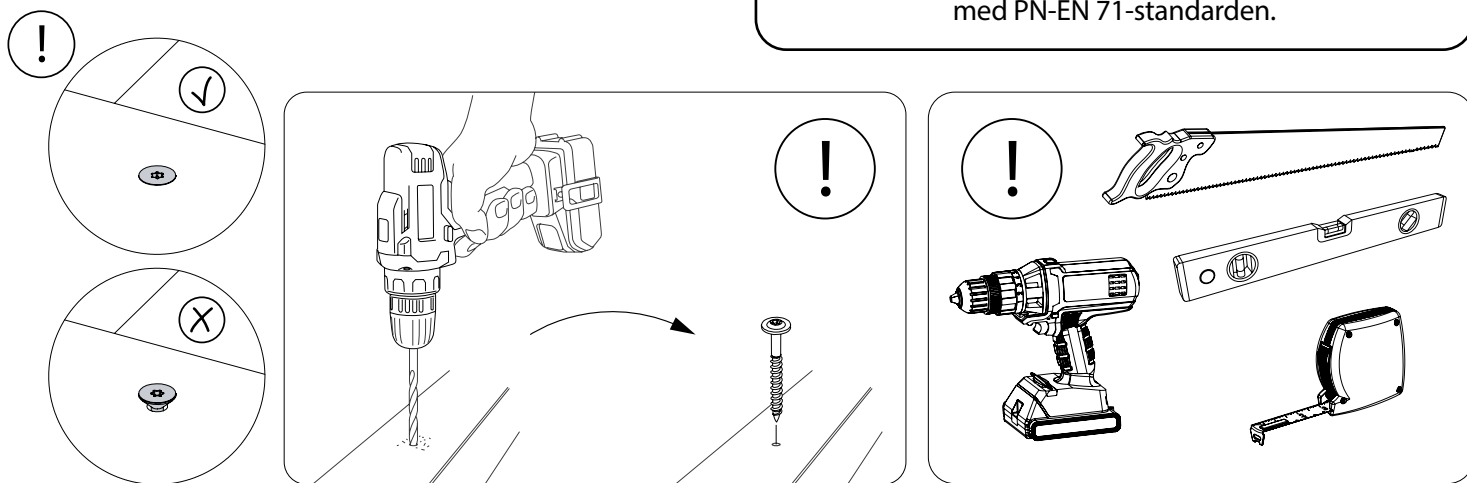
Tov og rebstiger skal altid fastgøres i begge ender for at forebygge ukontrolleret bevægelse og sammenfiltring.

Følg altid monteringsvejledningen under monteringen, herunder særligt vedrørende boring af huller og anvendelse af de korrekte skruer, skruetrækkere, dæksler og værktøjsdele. Borede huller til montering af skruer skal have en dybde, som er 10 mm kortere end skruen.

Ved boring af huller i gyngesæder er det vigtigt at fastspænde sædet, før hullerne bores, og at sikre, at hullerne bores lige ned i sædet (som beskrevet i monteringsvejledningen).

Brug de medfølgende monteringsbeslag og -dele under monteringen. Hvis der er behov for ekstra monteringsbeslag eller -dele, er det vigtigt at sikre, at disse monteringsbeslag og -dele har de samme egenskaber og mål som de medfølgende monteringsbeslag og -dele.

Følg altid producentens anvisninger med hensyn til afstand og fastgørelse af de individuelle elementer i overensstemmelse med PN-EN 71-standarden.



IV. Opbevaring, vedligeholdelse, kontrol og udbedring af legepladsen

Legepladsen bør inspiceres forud for enhver brug, og de enkelte elementer bør kontrolleres i forbindelse med åbningen af legepladsen og herefter mindst to gange om måneden i den åbne sæson. Vær ekstra opmærksom på træelementer, og undersøg dem for tegn på nedbrydning (f.eks. svamp og råd). Udskift straks eventuelle elementer, som udviser tegn på nedbrydning. Det er også vigtigt at kontrollere træelementer for afskallet maling eller imprægnering og at udbedre skaderne og beskytte dem med imprægneringsmiddel eller lak. Træelementer bør også kontrolleres for splinter og andre ujævnheder, som kan forvolde skade. Eventuelle ujævnheder skal straks udbedres med en træfil, slibes med sandpapir og beskyttes med træolie eller -lak.

Efterse alle fastgørelsesdele i metal (f.eks. bolte, skruer, kroge og pløkker) inden for tre måneder efter monteringen for at kontrollere, at de ikke har løsnet sig, og fastspænd dem eventuelt. Gentag kontrollen mindst to gange om året.

Alle bærende elementer, sæder, kroge, holdere, klatrevægge og elementer, som fastgør legepladsens komponenter til underlaget, skal efterses for tegn på rust, skader eller nedbrydning. Eventuelle berørte elementer skal straks udskiftes. Det er også vigtigt at kontrollere, at elementerne er forsvarligt fastgjorte, og at de er tilstrækkelig slidstærke.

Efterse reb og kroge, og udskift eventuelle reb, som udviser tegn på slitage (undersøg alle de steder, hvor rebet har kontakt med en krog eller et gyngesæde). Udskift eventuelle kroge, som er blevet misformede eller er angrebet af rust. Det samme gælder for fastspændingsseler på gynger. Udskift eventuelle seler eller spænder, som udviser tegn på slitage.

Kontrollér, at rutsjebanen og andre faste elementer (f.eks. teleskop, rat og hjul) er forsvarligt fastgjorte, og tilspænd dem eventuelt.

Efterse alle skruedæksler for skarpe kanter, og udskift eventuelle defekte dele. Endelig er det vigtigt at efterse hele sættets stabilitet og sikre, at det står lige.

V. Rengøring af legepladsens elementer

Alle legepladsens elementer kan rengøres med vand. Alle metalelementer kan rengøres med vand tilsat et mildt rengøringsmiddel. Vær forsigtig, så elementernes overflade ikke beskadiges under rengøringen. Elementer i træ må ikke rengøres med ru materialer eller rengøringsmiddel.

VI. Opbevaring ved sæsonens afslutning

Det er ikke nødvendigt at afmontere legepladsen i vinterperioden. Det anbefales dog så vidt muligt at afmontere rutsjebaner, overdækninger, gyngesæder og reb, teleskoper, rat og andre ikke-faste dele og opbevare dem på et tørt sted.

VII. Sikkerhedsanvisninger under brug

Børns brug af legepladsen bør altid foregå under opsyn af voksne. Det frarådes at bruge legepladsen i dårligt vejr, herunder særligt i regnvejr, da mange af legepladsens elementer, f.eks. gulvene, kan blive meget glatte, så der er risiko for at falde.

Følgende retningslinjer gælder for børn, som bruger legepladsen:

- Det er vigtigt, at en voksen instruerer barnet i den korrekte brug af legepladsen, herunder de gældende sikkerhedsanvisninger,

tilladt og ikke-tilladt adfærd samt de potentielle farer ved forkert eller u hensigtsmæssig brug af legepladsen.

- Barnet skal altid følge anvisningerne fra de voksne personer, som har opsynet med dem.

- Det er vigtigt, at barnet bærer tøj, som passer til vejrforholdene, og som sidder relativt løs. Det frarådes dog at bære eksempelvis hættetrøjer, bæltter eller andre genstande, som kan hænge fast.

Det er vigtigt at fortælle barnet, at det ikke er tilladt at hoppe af en gyngesæde, som er i fart, og at barnet bør sidde med hele kropsvægten midt på sædet og ikke gyngesæde for højt eller for tæt på andre gyngesæder i bevægelse. Det er heller ikke tilladt at gyngesæde tomme sæder eller at hænge sæderne på hovedet. To børn må ikke gyngesæde på det samme gyngesæde.

Det er også vigtigt at fortælle barnet, hvor de enkelte elementer er placeret, og om vigtigheden af kun at bruge elementerne som tilsigtet samt om den risiko, der er forbundet med forkert eller u hensigtsmæssig brug af elementerne, herunder risikoen for personskade, og om farlig adfærd som f.eks. at hænge i konstruktionerne, køre baglæns ned ad rutsjebanen osv. Det er heller ikke tilladt at hælde vand på rutsjebanen.

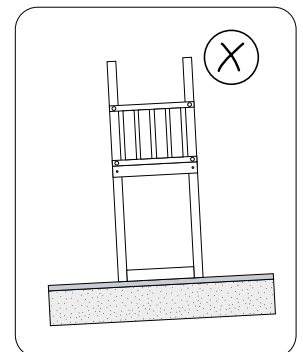
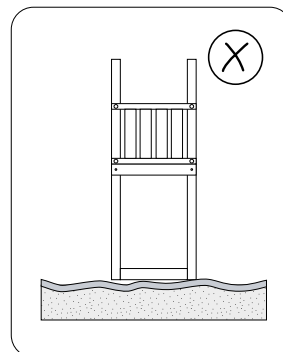
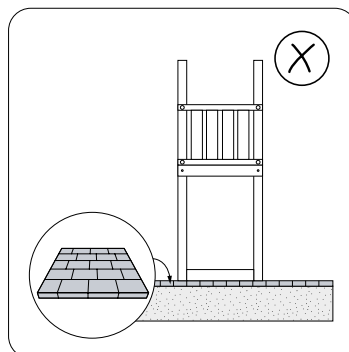
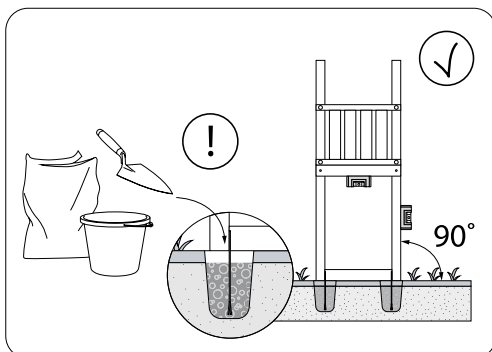
Apila Sp. z o.o.
ul. Jagodowa 92, 62-002 Suchy Las, Poland
mob: +48 784 487 907
www.fungoo.eu
info@fungoo.eu

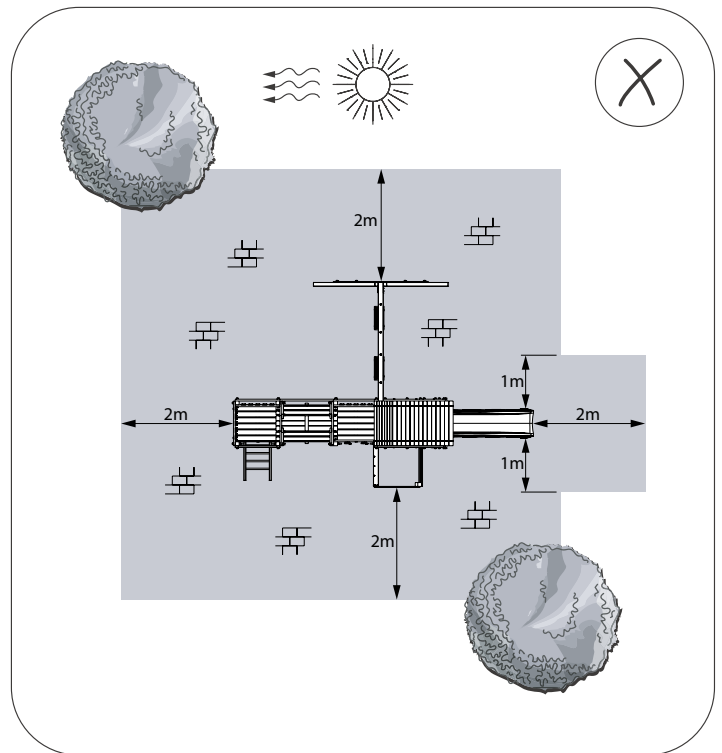
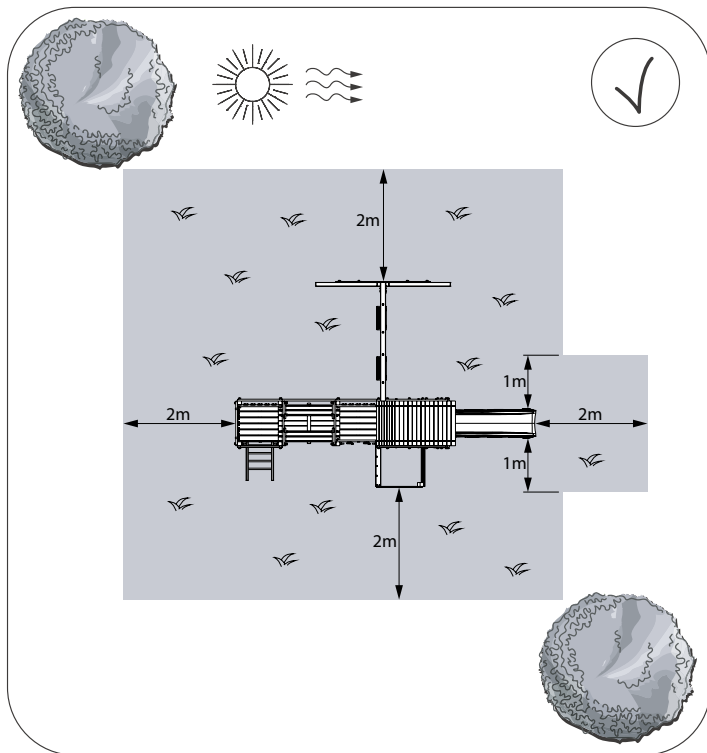
DEUTSCH

I. Sicherheitshinweise

Vor dem Aufbau ist der Bausatz auf Vollständigkeit und Richtigkeit zu kontrollieren. Bei einer Zwischenlagerung vor dem Aufbau darf das Holz nicht luftdicht verpackt oder in einem geschlossenen Raum ohne ausreichende Belüftung gelagert werden, da es durch natürliche Holzfeuchte schnell zu Schimmelbefall oder Stockflecken kommen kann. Es dürfen ausschließlich Bodenanker von Fungoo verwendet werden. Ansonsten erlischt das TÜV-Zertifikat sowie die Gewährleistung auf das Produkt. Das Zubehörpaket ist ausschließlich in Verbindung mit den gelieferten Fungoo-Hölzern zu benutzen. Änderungen am Originalspielgerät (z.B. das Hinzufügen eines Anbauteils) müssen nach den Anweisungen des Herstellers ausgeführt werden. Bei der Montage der Fungoo-Spielgeräte sollte die Montageanleitung genauestens beachtet werden.

Stellen Sie sicher, dass das Gelände für Ihr Spielgerät gem. Vorgabe Montageanleitung ausreichend Platz enthält. Es wird empfohlen, das Spielgerät an einer vor der Sonne u. Wind geschützten Platz aufzustellen. Darüber hinaus wird empfohlen, die Rutschwanne nicht in südlicher Richtung zu befestigen. Hier kann es je nach Sonnenintensität zu übermäßigen Erhitzung u. Zur Verbrennungsgefahr bei Hautkontakt kommen. Der Untergrund zum Aufbau Ihres Spielgerätes muß weich sein; zu empfehlen sind Sand, feinkörniger Kies, Rindenmulch, Sägespäne, zerkleinerte Baumrinde, Rasen. Das Spielgerät darf nicht auf Asphalt, Stein, Beton, Steinpflaster oder einem hart befestigten Boden montiert werden. Das Spielgerät darf auch nicht in der Nähe von Pfaden, Gehwegen oder häufig betretenen Durchgängen montiert werden.





II. Holzeigenschaften

Das gelieferte Holz soll vor der Montage genau betrachtet werden. Zu den unentbehrlichen Eigenschaften des Holzes gehören z.B. Äste, raue Oberflächen, Harzaustritte, etc., welche für einen natürlichen Rohstoff wie Holz typisch sind. Hölzer, die bei der Montage beschädigt werden, sollen ausgetauscht werden. Schnittstellen werden mit einer Holzfeile oder Schleifpapier geglättet u. anschließend mit einer Holzschutzlasur geschützt.

III. Sicherheitsanweisungen bei der Montage

1. Vor der Montage soll die Montageanleitung gelesen werden; die Materialien auf Stück und Qualität geprüft sein. Sollten irgendwelche Mängel festgestellt werden, bitte mit Ihrem Lieferanten Kontakt aufnehmen.
2. Es dürfen ausschließlich nur die Materialien u. Montageelemente verwendet werden, welche im Lieferumfang des Spielgerätes Fungoo mitgeliefert werden.
3. Bei der Montage werden folgende Werkzeuge benötigt: Bohrmaschine, Hammer, Wasserwaage, Holzfeile, Holzäge, Schrauber, Bleistift.
4. Die Spielfläche gem. Anforderung des Spielturms Fungoo soll die entsprechende Fläche ausweisen. Für die Montage sind mind. 2 Personen notwendig.
5. Vor der kompletten Fertigstellung des Spielturms darf die Konstruktion nicht betreten werden.
6. Der Aufbau der Konstruktion mit den mitgelieferten Ankern muß stabil gefestigt werden. Sollte der Untergrund zu weich sein, muß dieser mit einem Betonfundament zur Stabilität der Anker versehen werden.
7. Alle, und insbesondere die bei der Montage entstandenen, potentiellen u. Gefährlichen Elemente, bspw. Beschädigungen der Oberflächen von Metallelementen, sollen entfernt u. durch Anstreichen einer speziellen Farbe für Metall wieder geschützt werden.

8. Eine besondere Aufmerksamkeit muß bei der Montage der Schaukelsitze beachtet sein. Die am oberen Kantholz zu befestigenden Haken sollen vertikal befestigt werden, sowie durch die Stärke des Kantholzes durchgehen. Die Sicherungsmutter, die den Haken von oben sichert, muß bis zum Anschlag eingedreht werden.

Distanzen:

- a) Sitz vom Boden – mind. 35 cm
- b) Sitz u. Konstruktionsrahmen – mind. 30 cm
- c) Aufhängepunkte der Schaukel – mind. 50 cm
- d) Zwischen 2 Sitzen – mind. 45 cm

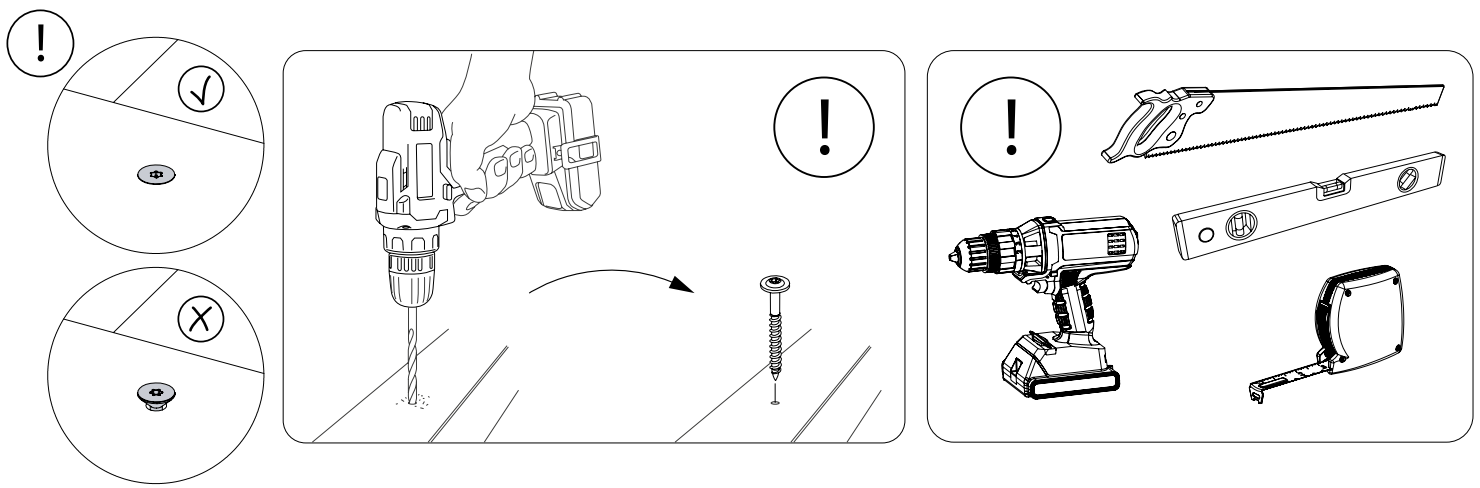
9. Veränderungen am Spielturn Fungoo (bspw. Hinzufügen von Zubehör) dürfen ausschließlich nur gem. Anleitungen des Herstellers durchgeführt werden.

Es ist nicht gestattet, daß an den Fungoo-Spielturnen, von anderen Lieferanten gelieferte Komponente, insb. Sitze, Seile, Leitern montiert werden.

Bei der Befestigung des Seils oder eines Hängeseils muß darauf geachtet werden, dass diese oben wie unten an der Befestigung gesichert werden. Dies verhindert die Möglichkeit einer Seilverwicklung.

Vorbohrungen, die im Hinblick auf die Befestigung der Schrauben angebohrt werden, sollen um 10 mm kürzer als die Schraubenlänge sein. Beim Anbohren der Hölzer für die Schaukelbefestigung soll gem. der in der Anleitung beschriebenen Methode durchgeführt sein.

Bei der Montage sollen die mitgelieferten Verbindungselemente verwendet werden; falls jedoch andere Ersatzelemente in Anspruch genommen werden, sollen diese im Hinblick auf Art, Typ u. Ausmaß geprüft sein, damit die verwendeten Ersatzelemente in Hinsicht auf die Festigkeit nicht schlechter als die Montagekarton gelieferten Elemente sind.



IV. Instandhaltung, Wartung, Kontrolle u. Instandsetzung des Spielturms

Der Spielturm soll vor jedem Gebrauch kontrolliert werden. Ausführliche Kontrollen der Elemente u. der gesamten Konstruktion sollen permanent durchgeführt werden; hier mind. 2 x pro Monat. Die Holzelemente sollen auf Spuren der Abnutzung (Fäulnis, Schimmel, Morschheit, etc.) gesondert u. mit besonderer Aufmerksamkeit kontrolliert werden. Sollten Abnutzungen sichtbar sein, müssen diese unverzüglich ausgetauscht werden. Die Oberflächen der Hölzer müssen bei abgedeckten Oberflächen mit einem Holzschutzmittel neu angestrichen werden.

Innerhalb von max. 3 Monaten ab der Montage des Spielturms sollen alle Metallbefestigungen (Schrauben, Haken, Heringe, Winkeleisen, etc.) auf ihre Festigkeit geprüft sein. Falls diese locker sind, müssen diese wieder festgeschraubt werden. Diese Kontrolle soll mind. 2x im Jahr ausgeführt werden.

Alle Trageelemente, Sitze, Haken, Griffe, Kletterwände, Befestigungselemente für den Boden sollen hinsichtlich Rostspuren oder Zerstörung, Beschädigungen oder Verformung geprüft werden. Bei Feststellung solcher Probleme sollen die entsprechenden Elemente ausgetauscht werden. Die Seile u.

Haken an den Schaukeln sollen hinsichtlich Ihrer Festigkeit kontrolliert werden. Falls das Durchscheuern von Seilen, Korrosion von Haken oder andere Beschädigungen festgestellt werden, müssen diese unverzüglich ausgetauscht werden. Dies gilt auch bei den Schaukelsitzen.

Die Befestigung der Rutschwanne am Spielturm, sowie die Befestigung anderer Festelemente (bspw. Telescope, Lenkrad, Steuerrad, etc.) sollen auf Lockerheit geprüft werden u. Ggfls. wieder festgeschraubt werden.

V. Sicherheitsanweisungen für die Spielturmbenutzung

Die auf dem Spielturm spielenden Kinder sollen immer unter Aufsicht von Erwachsenen sein. Es wird empfohlen, bei ungünstigen Wetterbedingungen – vor allem bei Regen- den Spielturm nicht zu benutzen. Die Kinder sind vor dem Spielen auf dem Spielturm von den Verantwortlichen auf die Gefahren u. Ein entsprechendes Verhalten hinzuweisen. Auch sollten die Sicherheitsregeln allen Kindern bekannt gemacht sein. Die Kinder haben den Anweisungen der Erwachsenen zu folgen. Die Erwachsenen sollen vor dem Spielen die Kleidung der Kinder prüfen; Kapuzen, Gürtel, abstehende Kordeln u. evtl. Halsbänder sollten abgelegt werden.

VI. Weitere Aufklärungen durch die Erwachsenen:

- beim Schaukeln nicht aus der Schaukel abspringen
- das Schaukelbrett zentral benutzen
- nicht zu hoch Schaukeln
- nicht zu nahe an der sich in Bewegung befindenen Schaukel kommen
- das Schaukeln zu zweit ist zu untersagen
- die Rutschwanne darf nicht bewässert werden

Es sollen die Empfehlungen des Herstellers in Bezug auf die Entfernung u. Befestigungsmethode einzelner Elemente gem. der Norm PN-EN71 beachtet werden.

Die Montageanleitung soll für ihre zukünftige Verwendung aufbewahrt werden.

Falls Sie Fragen haben, bzw. unsicher sind u. Zweifel haben, wenden Sie sich bitte an Ihren Fachhändler.

Apila Sp. z o.o.
 ul. Jagodowa 92, 62-002 Suchy Las, Polen
 mob: +48 784 487 907
 www.fungoo.eu
 info@fungoo.eu

I. Preparing the area

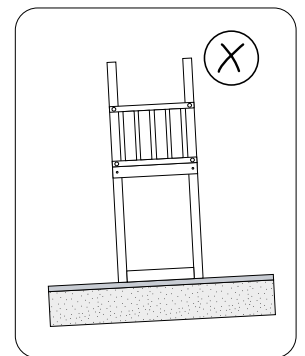
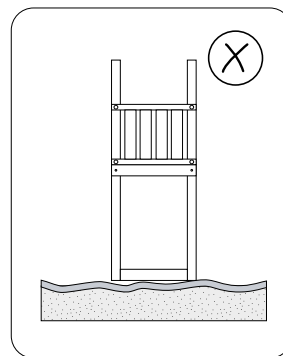
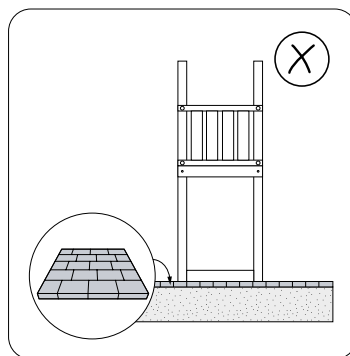
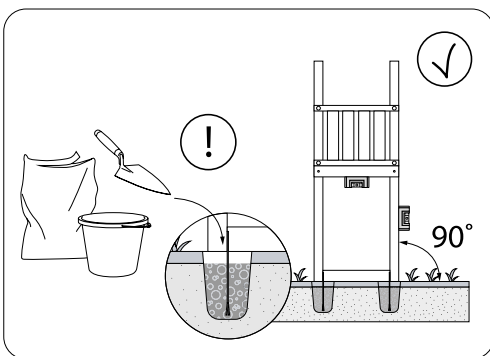
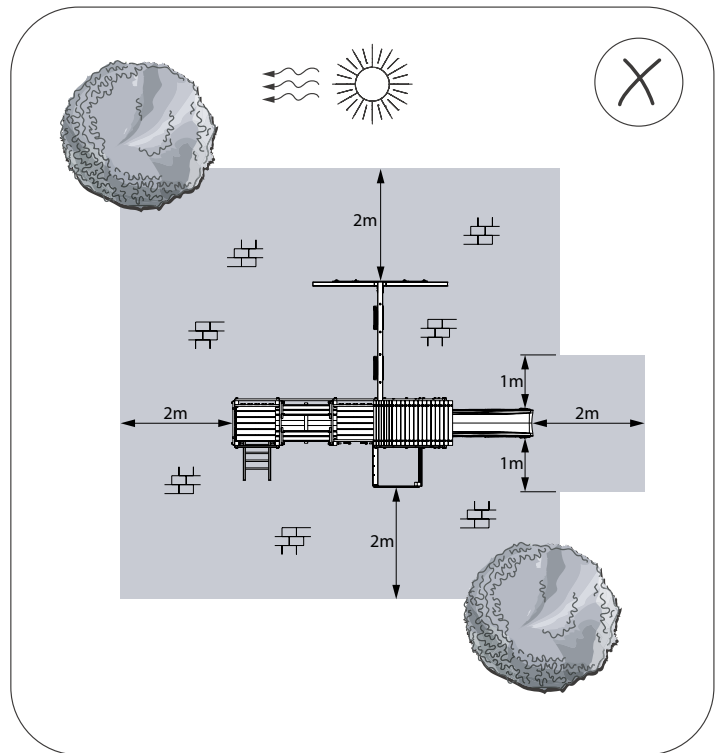
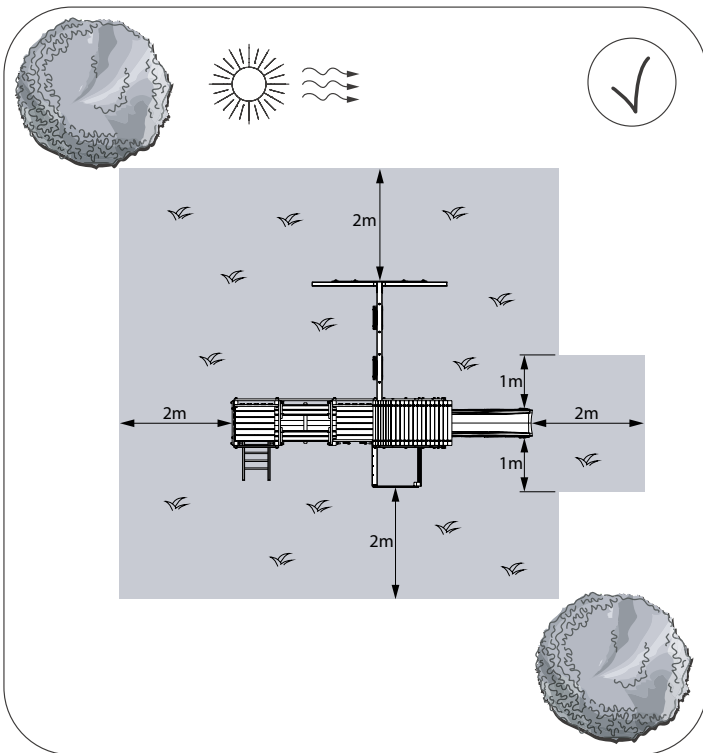
Thank you for buying the Fungoo playground. It is a good decision and a beneficial investment for many years of using by children. We recommend additional purchases and building up your playground! Fungoo are products manufactured with maximum concern for security of users, however, we ask you to get acquainted with the instructions below related to proper and safe use of the playground.

It should be remembered that the products from Fungoo range are playgrounds for non-public use, but they are to be used in private gardens, outside buildings and facilities, whereas accessories included in the mounting carton serve for assembling the playground only with wood, which we deliver in separate set. However, the accessories for mounting should not be used in connection with wood of the origin other than the one delivered by the company Apila Sp. z o.o. or its authorised distributor. While mounting the Fungoo playground, the installation instructions must be closely observed and in the case of any doubts, it is necessary to contact the supplier.

While preparing the area for a playground it is necessary to keep the safety zone of 200cm around individual elements of the playground, however, no elements permanently mounted or these, which are not installed, but that can block safe use of the playground can be located in the provided zone, around all components of the playground and their each side.

It is recommended, if possible, to place the playground in areas covered from sun and wind. It is also recommended not to mount a slide in the southern direction, which may cause its overheating and the risk of burning while its being in contact with skin.

The playground set should be placed on the area, which is specially prepared for this purpose, for the playground and the safety zone - it should be soft surface, recommended types of surface: sandy, gravelly (small grain gravel), heaped up with flaked tree bark, sawdust or mulch. Note! The playground should not be mounted on asphalt, stony, concrete, paving surfaces or on tough ground! The playground should not be installed close to or in the direction of paths, pavements or frequently visited passages.



II. Wood

Selecting wood during installation - delivered wood should be carefully inspected and analysed before its mounting as regards its proper placement on the playground. A required feature of wood is the fact of having knots, harsh surfaces and imperfections, which are proper for natural material, which is wood. While mounting, the wooden elements should be positioned in such a way so as their part or side, which has more favourable features, could be located in a place of more frequent contact with a user. Upper (horizontal) scantling of a swing should have as few knots as possible and the elements with knots should not be selected for this purpose. These elements, which will be damaged during installation, should be exchanged, whereas any damage of surface should be externally protected with wood priming oil or stain varnish. If there occur chips, splinters, burrs or other potentially dangerous features delivered wood or during installation - then it is necessary to level the surface with the use of a wood file, polish them with abrasive paper and protect with wood priming oil or stain varnish.

After using the playground, it is not recommended to throw away parts of wood, but give them for recycling. In particular, painted or impregnated elements should not be burnt on your own, as it results in emitting pollution and is unsafe for persons staying close. Moreover, it is not allowed to burn these elements in home stoves.

III. Safety recommendations during installation

1. Before starting installation, it is recommended to get acquainted with the instructions and the elements included in the mounting set, in the case of detecting that any part is missing, you should contact the producer or the supplier. While installing the playground, you should definitely follow the installation instructions
2. You should use only installation elements and component parts of the playground, included in the mounting carton
3. The tools, which are necessary during installation are the following: a driller, a screwdriver, a hammer, a measuring tape, a level or a wood file and a metal file, a pencil, a woodworking saw
4. You should prepare the surface before installation and also necessary tools. Minimum 2 persons are necessary for installation and in particular, for lifting elements as well as construction.
5. Children should not be allowed to enter the playground during installation. Special caution is advised while building a construction, lifting heavy elements and mounting metal parts with a screwdriver or drilling holes. All safety instructions attached to used tools should be observed. Moreover, protective clothes should be worn during installation
6. You should not enter the construction until the installation process has been finished.
7. Installing to the ground - the constructed set should be placed in a stable manner and levelled, then it should be fixed to the ground with the help of delivered mounting elements in compliance with the installation instructions.

If the ground, on which the playground is located, is soft and there is a risk of sedimentation or destabilisation of the set - then the local cement topping should be prepared, however, it is necessary to observe the principle of its proper hollow in the ground, so as it does not pose any threat, when the playground is used by children.

8. All elements, in particular, the ones, which are created during installation and are potentially dangerous, e.g. remains from screw and damage of metal element surfaces, should be removed, whereas uncovered surfaces should be polished with a metal file and protected from rusting e.g. by their painting with metal varnish.

9. Special attention should be paid when mounting seats to swings, however, hooks fixed on upper scantling should be vertically installed and go through thickness of the scantling, the screw protecting the hook from the top, should be driven to the limit. Distances: seats on the ground - minimum 35cm; between the seat and a construction frame - minimum 30cm; between the points of hanging the swing along a beam - minimum 50cm; between two seats - 45cm.

10. All modifications of the playground (e.g. adding accessories) can be made only in compliance with the instructions of the producer.

In order to maintain all safety aspects of the Fungoo playground, these components should not be fixed on the sets, which are delivered by other suppliers and in particular: seats, ropes, ladders or other elements that are not linked to the playground.

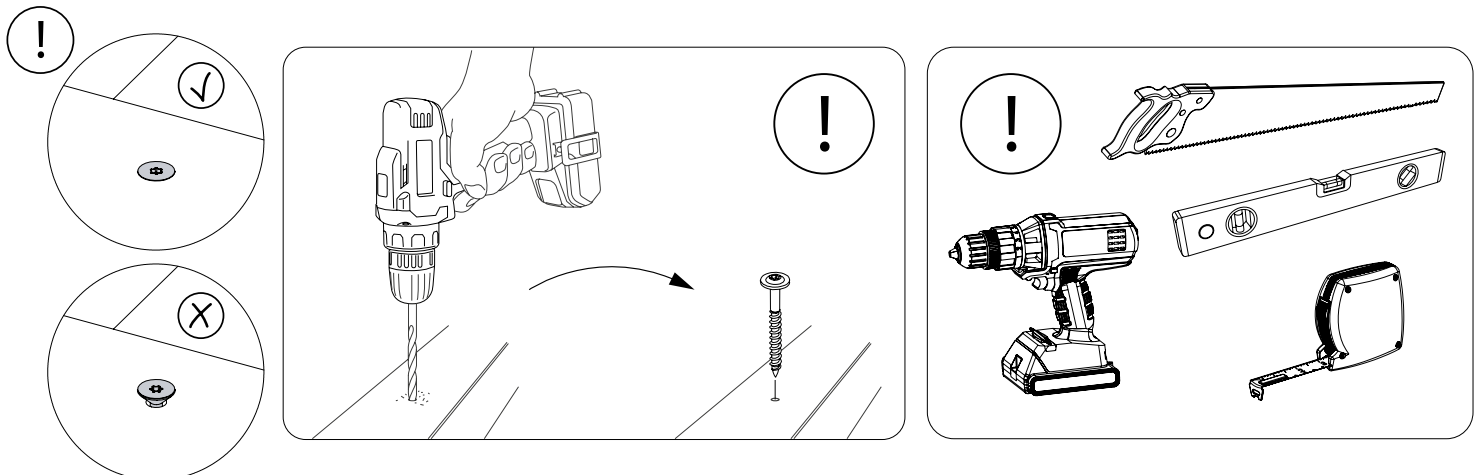
In the case of mounting a line or a rope ladder, they should be protected both with the upper and lower fastening, which prevents uncontrolled movement of these elements and reduces possibility of tangled ropes.

During the mounting process the guidelines defined in the installation instructions should be closely observed and in particular, these related to drilling holes under as regards application of screws, use of appropriate tips of a screwdriver, caps and other tools. Guide hole, which are drilled for fixing screws, should be 10mm shorter than the length of screws mounted in them.

While drilling holes in scantling of the upper swing, you should remember about tight fixing of the scantling, before making a drill and about the necessity of precise drilling through the scantling (in compliance with the method described in the instruction).

Delivered fasteners should be used during installation, however, if there is a need of using other supplementary elements, they should be verified as regards their kind, type and dimension, so as the applied supplementary elements will not be worse as regards their resistance that the elements delivered in the assembly carton.

In compliance with the standard PN-EN 71, apply guidelines of the producer in relation to distances and methods of fastening individual elements



IV. Keeping, maintaining, controlling and servicing the playground.

The playground should be inspected before its each use, whereas detailed controls of elements and the whole set should be conducted before the season and during the season - at least twice a month. While conducting inspection special attention should be paid to wooden elements, checking them for any traces of degradation (decaying, moulding, rotting, etc.), all elements, on which such type of features have been observed, then they should immediately be exchanged. It is also necessary to visually check the surface of all wooden elements and in the case of detecting any losses in paint or impregnate, they uncovered surfaces should be coated with protecting agent, impregnate or stain varnish. Wood should also be verified for occurrence of splinters and other dangerous changes on the surface and after detecting them, the surfaces should be smoothed with the help of a wood file, they should be polished with abrasive paper and protected with wood priming oil or stain varnish.

Within the period of 3 months from the time of installation, it should be inspected if all metal fasteners (bolts, screws, hooks, pegs fixing to the ground, bevels) have any loose parts and in the case of their detecting, such elements should be screwed in. Such type of control should be made at least twice a year.

All bearing elements, seats, hooks, holders, climbing walls, elements fastening to the ground should be controlled as regards occurrence of traces of rust or damage, destroying or deformation. In the case when such type of problems are detected, then such elements should be exchanged. Moreover, it should be verified each time, how these elements are fastened, their resistance and durability should also be inspected.

Ropes and hooks should be controlled for their resistance - in the case of detecting worn through ropes (all places of rope friction should be controlled, both on the karabiner of the hook and on joints with a seat), deformations or corrosions of hooks or other types of damage, then these elements should be exchanged. The same situation is in the case of safety belts in bucket seats - in the case of detecting worn through parts or destroying fibres, a given element should be exchanged.

Fastening of the slide for the playground should be inspected as well as fastening of other fixed elements (such as a telescope, a steering wheel, a control wheel and others), loose elements should be screwed in.

All screw covers, sharp edges should be inspected and if there is a need, these elements should be exchanged.

Finally, stability and levelling of the whole set should be controlled.

V. Cleaning elements of the playground

All elements of the playground can be cleaned with water, the elements made from material, can also be cleaned with water mixed with detergents (with mild effect). Attention should also be paid to the fact that during cleansing process the surface of elements cannot be damaged. Wooden elements should neither be cleaned with rough materials nor detergents should be used.

VI. Storing after a season of using

Disassembly of the part of the playground is not necessary for the winter season, however, it is recommended, if possible, to uninstall and store a slide, a tarpaulin roof, swing seats with ropes, telescopes, steering wheels and other removable elements.

VII. Safety recommendations during use

Children playing on the playground should always use it with close supervision of adults. It is recommended not to use the playground in unfavourable weather conditions and above all, when it rains (as many playground elements and in particular, floorboards and these in the sandpit, can be slippery and therefore, dangerous for users).

Children should do the following while playing on the playground:

- be instructed by adults how to use the playground (before starting to play), safety guidelines, allowed and not allowed types of behaviour, as well as potential dangers resulting from defective or improper use of the playground.

- definitely observe the instructions provided by adults who supervise them.

- wear clothes proper for weather conditions, relatively loose, however, without any elements with protruding loose parts (e.g. hoods, belts, etc.), they also should not wear elements hanged on a neck.

Children should be informed in advance that they should not jump from swings while bouncing, they should swing in the sitting position with the whole body weight in the centre of a seat and that they should not swing too high and should not come close to swings, which are moving. Moreover, they should not swing empty and unloaded seats and should not hang from seats "upside down". Two children cannot swing on one seat.

Children should also be informed about destination of each playground elements and necessity of using these elements only in compliance with their intended use, about risks resulting from defective or improper use of individual playground elements, about potential injuries, which in such cases can take place, as well as about all types of behaviour that result in such threats as

- e.g. hanging from constructions, sliding from a slide back to front or in another way than in a sitting position, etc. Moreover, it is not allowed to pour water on the slide.

Apila Sp. z o.o.
ul. Jagodowa 92, 62-002 Suchy Las, Poland
mob: +48 784 487 907
www.fungoo.eu
info@fungoo.eu

I. Préparation du terrain.

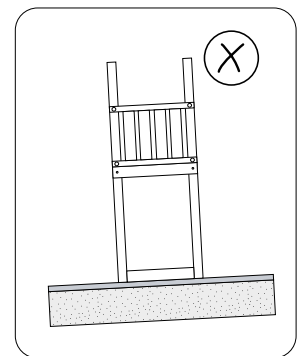
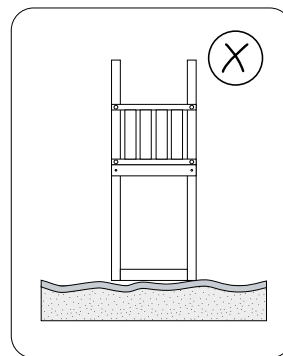
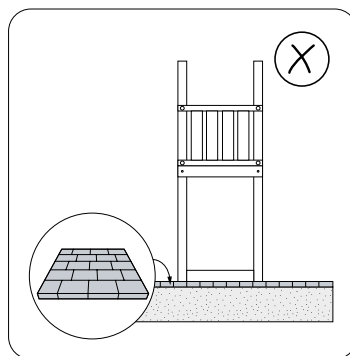
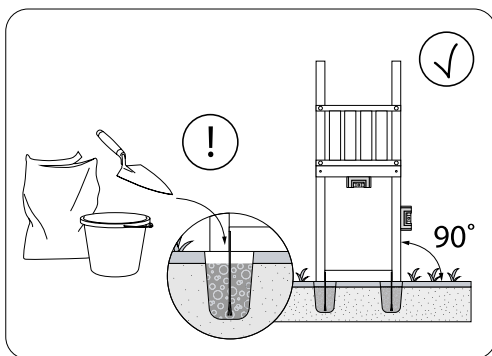
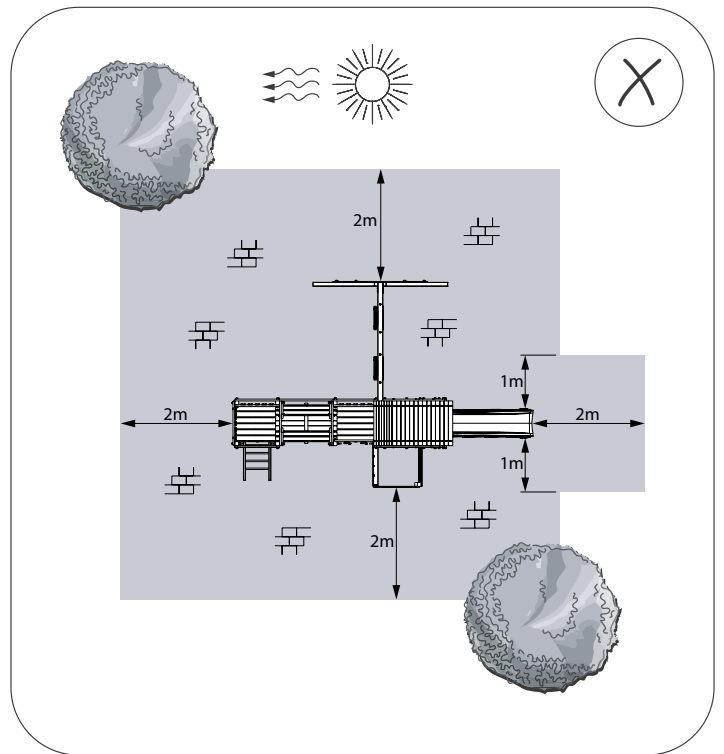
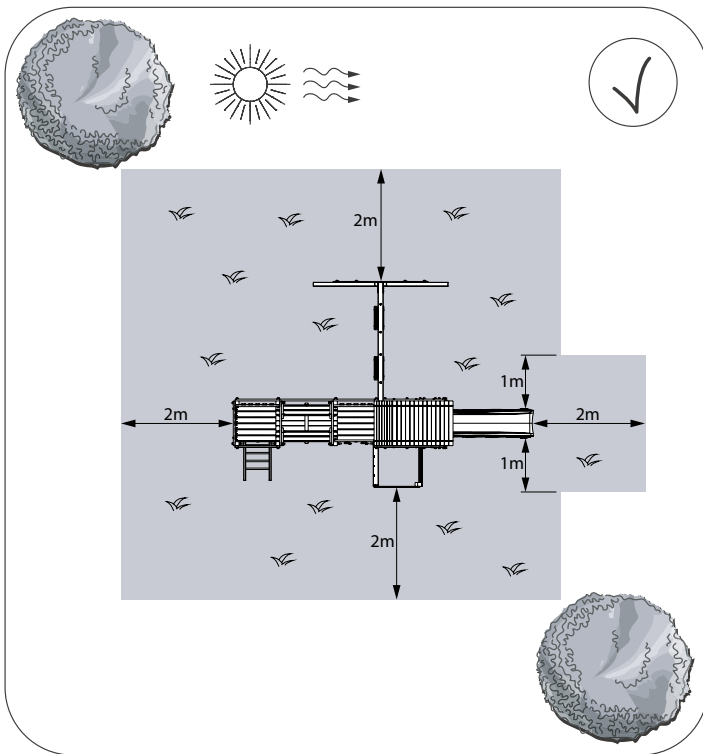
Nous vous remercions d'avoir choisi notre aire de jeux Fungoo. Vous avez fait un choix judicieux et un investissement dont vos enfants profiteront durant de longues années. Nous vous invitons à consulter nos autres produits afin d'agrandir votre aire de jeux. Les produits Fungoo sont fabriqués en donnant un soin particulier à la sécurité de leurs utilisateurs. Néanmoins, nous vous prions de prendre connaissance des instructions d'utilisation fournies ci-après afin d'assurer un usage approprié et sûr de l'aire de jeux.

Les produits Fungoo sont prévus pour un usage non public, en jardins privés, à l'extérieur des bâtiments et des immeubles. Les accessoires livrés dans le carton de montage ne doivent être utilisés lors de l'installation de l'aire de jeux qu'avec le bois prévu à cet effet dans un kit séparé. Il est interdit d'utiliser un bois autre que celui fourni par la société Apila Sp. z o.o. ou par son distributeur agréé. Durant le montage d'une aire de jeux Fungoo il est impératif de respecter le guide d'installation. En cas de doute veuillez contacter le fournisseur.

Pendant la préparation du terrain une marge de sécurité de 200 cm doit être respectée autour de chaque élément de l'aire de jeux. Cette marge doit être, de surcroît, libre de tout élément fixe ou mobile pouvant empêcher une utilisation sûre de l'aire de jeux.

Dans la mesure du possible l'aire de jeu doit être placée à l'abri du vent et du soleil. Il est également conseillé de ne pas orienter de toboggan au sud afin d'éviter tout échauffement et tout risque de brûlure de la peau. L'ensemble de l'aire de jeux doit être situé sur un sol spécialement préparé à cet effet, aussi bien en ce qui concerne la zone de l'aire que sa marge de sécurité. Il est conseillé d'utiliser un sol souple constitué de sable, de gravier à grain fin, d'écorce d'arbre, de sciure ou bien de mulch.

Attention ! Il est déconseillé d'installer l'aire de jeux sur un sol goudronné, sur un sol en béton, en pavé ou sur un sol dur ! Il est également déconseillé d'installer l'aire de jeux près des sentiers, des trottoirs ou des passages souvent utilisés.



II Bois.

Choix de bois durant l'installation. Le bois fourni pour le montage doit être soigneusement inspecté avant son utilisation et installé dans un endroit le mieux adapté. De par sa nature, le bois est pourvu de nœuds, de surface rugueuse et de toute autre imperfection qui lui est propre. Ainsi, durant l'installation, il est conseillé de positionner chaque élément en bois de façon à ce que l'utilisateur soit en contact avec la partie la plus parfaite de l'élément. La poutre horizontale de la balançoire doit être le plus possible dépourvue de nœuds. Il est déconseillé de choisir pour cet élément de la structure un bois ayant de grands nœuds. Tout élément endommagé durant l'installation doit être remplacé et d'éventuelles détériorations extérieures de la surface doivent être protégées à l'aide d'un vernis ou d'une imprégnation du bois. Si dans le bois fourni ou durant l'installation apparaissent des éclats de bois, échardes, ébarbures ou autres éléments potentiellement dangereux, il convient de polir la surface à l'aide d'une lime à bois puis avec du papier abrasif et de la protéger par la suite avec un imprégnant ou un vernis à bois. Après l'usure de l'aire de jeux nous vous conseillons de ne pas jeter les pièces en bois mais de les recycler. Il est particulièrement interdit de brûler par soi-même, également dans les cheminées ou les fours domestiques, tout élément peint ou imprégné pour cause d'émissions polluantes et du danger que cela peut représenter pour les personnes demeurant dans un environnement proche.

III. Consignes de sécurité durant l'installation.

1. Avant l'installation lisez attentivement le guide d'installation et vérifiez tous les éléments du kit de montage. Tout élément manquant doit être signalé au fabricant ou au fournisseur. Pendant l'installation suivez précisément le guide d'instruction.
2. Utilisez uniquement les éléments de montage et les éléments de l'aire de jeu contenus dans le carton de montage.
3. Outils indispensables pour l'installation : perceuse, visseuse, marteau, mètre, niveau à bulle, éventuellement lime à métal, lime à bois, crayon et scie à bois.
4. Avant le montage, préparez le sol et les outils nécessaires. Il faut prévoir deux personnes au minimum pour installer et surtout pour soulever les éléments de la construction.
5. Ne pas permettre aux enfants de s'approcher de l'aire de jeux durant tout le processus de son installation. Une prudence particulière doit être observée lors de la mise en place de la construction, de l'élévation des éléments lourds, de la fixation des éléments en métal à l'aide d'une visseuse ou lors du perçage de trous. Toutes les consignes de sécurité jointes aux outils doivent être respectées. Portez des vêtements de protection durant l'installation de l'aire.
6. Ne montez pas sur la construction tant que son installation n'est pas achevée.
7. Fixation au sol. Placez la construction au sol, mettez-la correctement à niveau et fixez-la ensuite au sol à l'aide des éléments de montage fournis, conformément aux instructions de montage. L'installation risque d'être instable et de s'affaisser si le terrain prévu pour l'aire de jeux est trop mou. Il convient dans ce cas de couler

du béton tout en veillant à ce qu'il soit suffisamment enfoncé dans le sol pour éviter tout risque lors de l'utilisation de l'aire de jeux par des enfants.

8. Supprimez tout élément potentiellement dangereux susceptible d'apparaître durant le montage comme, par exemple, les résidus de perçage ou de détérioration de la surface des éléments métalliques. Dans ce dernier cas polissez la surface découverte à l'aide d'une lime à métal et couvrez-la d'une peinture antirouille.

9. Soyez très attentif pendant le montage des sièges de balançoires. Les crochets de la poutre supérieure doivent être fixés verticalement de manière à traverser l'épaisseur de la poutre de part et d'autre.

Les écrous de blocage doivent être vissés au maximum. Distances à respecter : - du siège au sol – minimum 35 cm, - du siège au portique – minimum 30 cm, - entre les points de fixation de la balançoire tout au long de la poutre – minimum 50 cm, - entre deux sièges – 45 cm.

10. Toute transformation de l'aire de jeux (p.ex. ajout d'accessoires) doit être effectuée conformément aux instructions du fabricant.

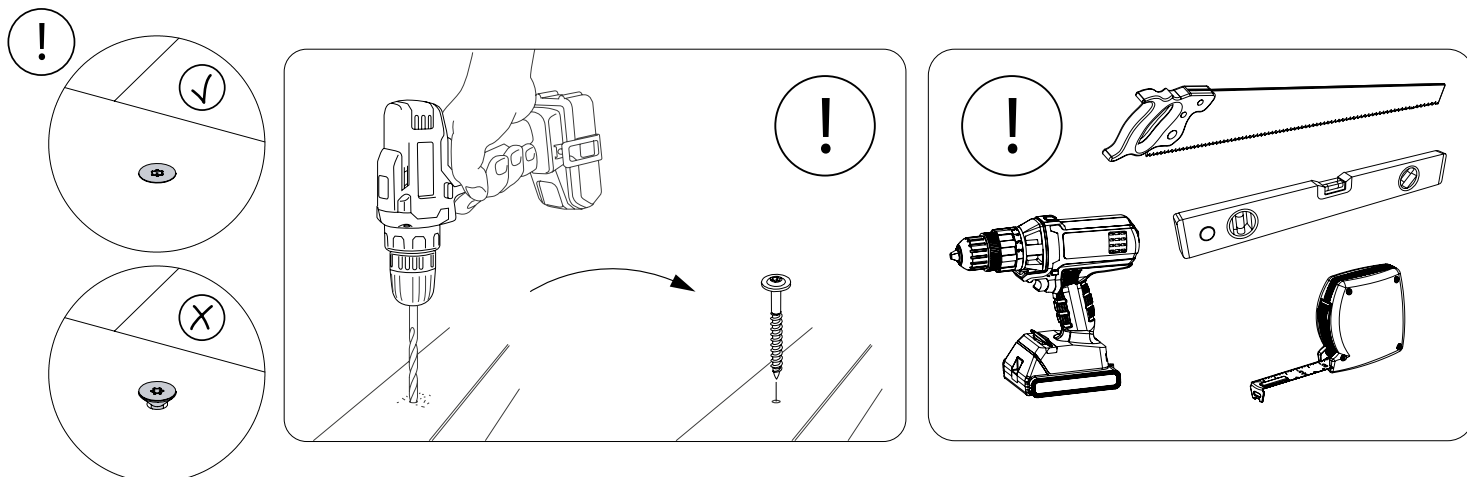
Pour respecter entièrement la sécurité des aires de jeux Fungoo il est déconseillé d'y installer des composants provenant de fournisseurs autres que les fournisseurs agréés.

Il est particulièrement question des sièges, des cordes, des échelles ainsi que de tout autre composant non lié à l'aire de jeux.

Durant l'installation des cordes ou des échelles de cordes il convient de les fixer aussi bien sur la partie supérieure que sur la partie inférieure de la structure afin d'éviter tout mouvement imprévu de ces éléments et tout risque d'enchevêtrement des cordes. Pendant le montage suivez rigoureusement les instructions de montage, surtout celles concernant le perçage des trous de vis, le choix des vis, des embouts de vissage, des forets, des bagues et d'autres outils. Les orifices de guidage prévus pour le montage des vis doivent être de 10mm plus courts que ces vis.

Assurez-vous que la poutre supérieure de la balançoire est rigidement fixée avant de commencer le perçage des trous. Le perçage transversal de la poutre doit être très précis (conformément aux instructions). Pendant le montage n'utilisez que les accessoires de fixation qui vous sont fournis. Cependant, en cas de nécessité, vous pouvez recourir à des accessoires de remplacement après vous être assurés que leur résistance et leur qualité sont identiques à celles des accessoires fournis dans le carton de montage.

Conformément à la norme PN-EN 71 il convient de respecter les consignes du fabricant relatives aux distances entre les éléments de l'installation ainsi qu'à la façon de leur fixation.



IV. Maintenance, conservation, contrôle et entretien de l'aire de jeux.

Contôlez l'aire de jeux avant chaque utilisation. Effectuez un contrôle minutieux de tous les éléments et de l'ensemble de l'installation au moins deux fois par mois avant et pendant la saison d'utilisation. Durant la vérification portez une attention particulière aux éléments en bois afin de détecter toute trace de dégradation (décomposition, moisissures, pourriture). Tout élément dégradé doit être immédiatement remplacé. Il est également nécessaire d'examiner la surface des éléments en bois. Si vous trouvez des imperfections, par exemple des éclats de peinture ou de l'imprégnant, couvrez-les à l'aide d'un vernis ou de l'imprégnant à bois. Il convient également d'éliminer toute écharde ou autre défaut dangereux de la surface en la travaillant d'abord à l'aide d'une lime à bois et en la polissant ensuite avec du papier abrasif, puis en terminant par l'application d'un vernis ou d'un imprégnant à bois.

Dans une période n'excédant pas trois mois suivant l'installation de l'aire de jeux il convient d'examiner tous les éléments métalliques du montage (vis, crochets, piquets d'ancrage au sol, équerres) afin de s'assurer qu'il n'existe aucun desserrage. Si tel est le cas, revissez tous les éléments desserrés. Effectuez ce type de contrôle au moins 2 fois par an.

Vérifiez tous les éléments porteurs, sièges, crochets, poignées, murs d'escalade, éléments d'ancrage au sol afin de détecter toute trace de rouille, de dégât, de détérioration ou de déformation, et remplacez les éléments défectueux. Examinez également à chaque fois tout le système de fixation des éléments concernés, sa résistance et sa solidité. Vérifiez la solidité des cordes et des crochets des balançoires.

En cas d'usure des cordes (il convient de vérifier tous les points de frottement de la corde, que ce soit sur le mousqueton du crochet ou sur les points de fixation avec le siège), de déformation ou de corrosion des crochets, ou en cas d'autres détériorations remarquées, remplacez tous les éléments défectueux. Ce principe s'applique également aux sièges de balançoire de type coque – remplacez chaque corde usée ou détériorée.

Vérifiez la fixation au sol du toboggan et celle des autres éléments fixes (téléscope, volant, gouvernail, etc.), revissez toutes les pièces desserrées. Examinez tous les caches-vis et les bords vifs, et remplacez-les en cas de besoin.

Pour terminer vérifiez la stabilité et la mise à niveau de toute l'installation.

V. Nettoyage des éléments de l'aire de jeux

Chaque élément de l'aire de jeux peut être nettoyé à l'eau. Les éléments en plastique peuvent être nettoyés avec un détergent doux. Ne pas abîmer la surface des éléments lors de leur nettoyage. Pour le nettoyage des éléments en bois n'utiliser ni matériau abrasif, ni détergents.

VI. Conservation après la saison d'utilisation

Il n'est pas nécessaire de démonter les éléments de l'aire de jeux pendant l'hiver. Il est cependant conseillé, dans la mesure du possible, d'enlever le toboggan, le toit en bâche, les sièges des balançoires avec leurs cordes, les télescopes, les volants et les autres éléments démontables.

VII. Consignes de sécurité durant l'utilisation des jeux.

Tout enfant utilisant l'aire de jeux doit rester sous la surveillance d'un adulte. Il est déconseillé d'utiliser les jeux par mauvais temps, et plus particulièrement en cas de pluie (risque de glissade sur les planchers en bois et dans le bac à sable)

Lors d'une séance de jeu chaque enfant devrait :

- être informé, au préalable, de la façon d'utiliser l'aire de jeux, des règles de sécurité, des comportements autorisés et non autorisés, et des dangers potentiels pouvant résulter d'une utilisation non appropriée des jeux;

- respecter impérativement les consignes des surveillants majeurs;

- porter des vêtements adaptés aux conditions atmosphériques, suffisamment amples mais dépourvus de parties pendantes (comme capuches ou ceintures).

Le port des colliers est également déconseillé. Les enfants ne doivent pas : sauter des balançoires durant leur mouvement, se balancer trop haut, s'approcher des balançoires en mouvement, mettre en action les balançoires vides, se suspendre sur les balançoires « la tête en bas », se mettre à deux sur la même balançoire. Chaque enfant doit être assis bien au milieu du siège de façon à ce que son poids soit bien réparti sur la balançoire.

De surcroît chaque enfant doit être informé de la destination de chaque élément de l'aire de jeux et de la conformité de son utilisation. Il doit également avoir conscience des dangers, des accidents et des blessures potentiels pouvant résulter d'une utilisation non appropriée des jeux, comme le fait de rester suspendu sur l'installation, glisser sur le toboggan dans une position autre qu'assis, etc. Il est interdit d'arroser le toboggan avec de l'eau.

Apila Sp. z o.o.

ul. Jagodowa 92, 62-002 Suchy Las, Poland

mob: +48 784 487 907

www.fungoo.eu

info@fungoo.eu

I. Preparazione del terreno

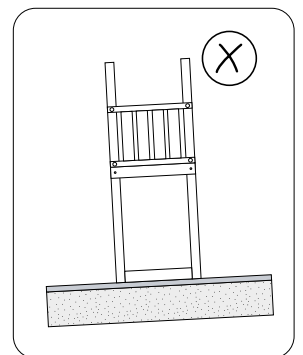
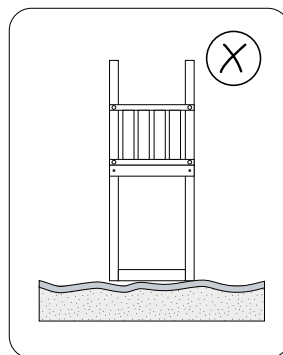
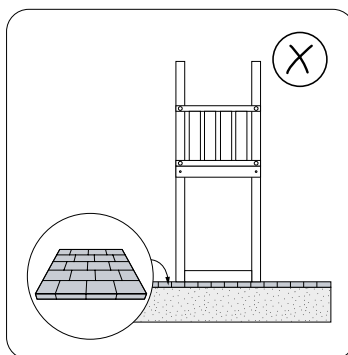
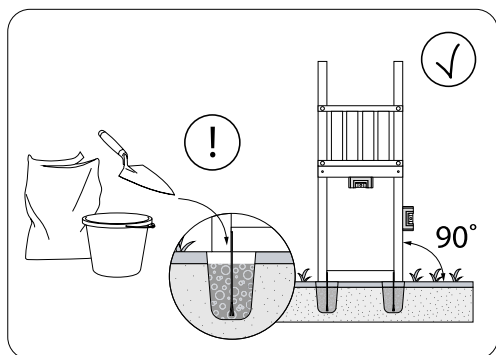
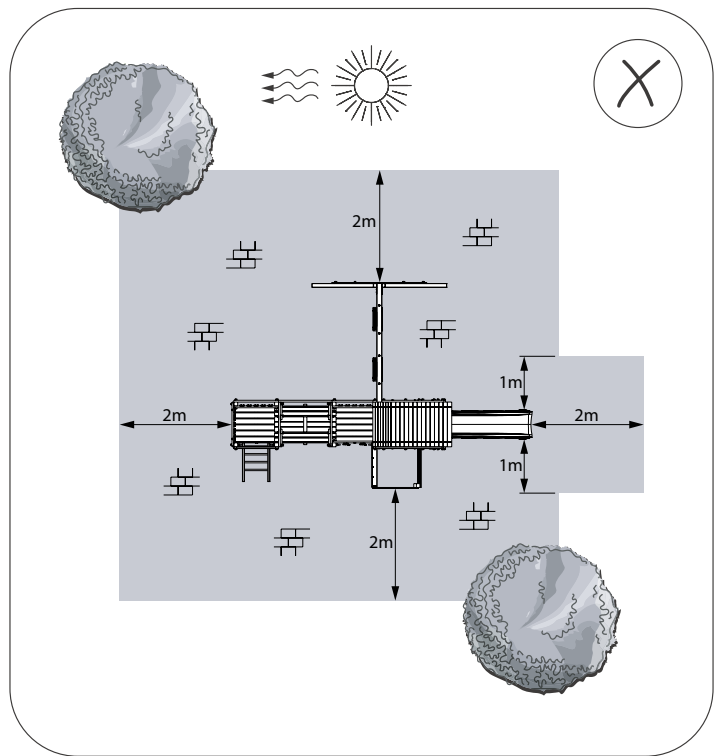
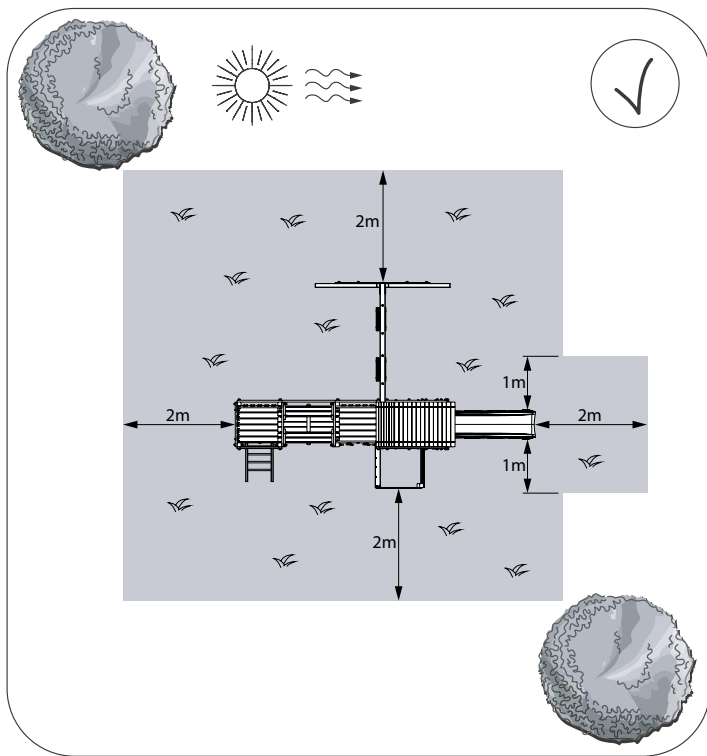
Grazie per aver scelto di acquistare un gioco della linea Fungoo Parco Giochi. Questa si rivelerà un'ottima decisione ed un investimento a lunga scadenza. All'interno della linea Fungoo Parco Giochi troverete componenti studiati e realizzati con la massima cura e attenzione al rispetto delle norme di sicurezza per i vostri bambini. A tal fine, si prega di leggere attentamente e con la massima cura le istruzioni che seguono.

Si specifica innanzitutto che la linea Fungoo Parco Giochi comprende solo ed esclusivamente giochi da adibire ad uso privato. Le installazioni in luoghi pubblici o l'uso pubblico non corrispondono al corretto uso di questo prodotto. All'interno della confezione dei giochi della linea Fungoo troverete appositi kit, forniti in pacchetti separati, composti da materiale di finissaggio appositamente realizzato per l'assemblaggio dei componenti in legno. Per un corretto montaggio del gioco si raccomanda di utilizzare solo ed esclusivamente la ferramenta inclusa all'interno dei kit e compresi nell'imballo del gioco. Durante l'installazione seguite attentamente le istruzioni e, in caso di dubbi, contattare il fornitore.

Durante la fase di preparazione dell'area di installazione gioco, occorre tenere presente che va lasciata completamente sgombra da qualsiasi impedimento una superficie pari a cm. 200 dal perimetro disegnato dal gioco. Occorre inoltre verificare che non esistano, all'interno di tale superficie di sicurezza, elementi fissati in modo permanente e, in tal caso, provvedere alla loro immediata rimozione.

Si raccomanda inoltre, ove possibile, di collocare i componenti del parco giochi in una zona riparata dal sole e dal vento e di orientare i giochi in direzione sud, evitando così il surriscaldamento dei componenti metallici che potrebbero provocare bruciature della pelle.

L'attrezzatura da gioco deve poter essere posizionata su di una superficie appositamente preparata e assolutamente non dura (vedi cemento, ghiaia, asfalto o terra compatta). I materiali raccomandati per la collocazione corretta dell'attrezzatura da gioco sono infatti: sabbia fine, ghiaia fine, trucioli di legno uniformi o corteccia di albero a trucioli fini. Si raccomanda di non installare l'attrezzatura ludica vicino a percorsi o marciapiedi particolarmente frequentati o dove siano presenti oggetti che possono costituire pericolo immediato (rami di alberi, corde per stendere la biancheria...)



II. Legno

La qualità finale dell'attrezzatura è determinata dalla qualità del legno utilizzato. Usare quindi legno segato fuori dal cuore ed esente da fenditure nel senso della lunghezza, altrimenti i materiali di fissaggio che vi vengono applicati possono cedere o scivolare via.

Prima di procedere al montaggio dell'attrezzatura da gioco, accertarsi che le parti in legno non presentino né danni di carattere strutturale (grandi nodi, nodi cadenti, superfici ruvide o imperfezioni naturali) né schegge. In quest'ultimo caso, levigare il componente con carta vetrata e arrotondare gli spigoli utilizzando un'eventuale lima.

Rimuovere o ridurre, per quanto possibile, qualsiasi difetto e, durante la fase di montaggio attrezzatura, ricordarsi di installare il componente nella posizione ottimale. Nel caso in cui il danno fosse rilevante sarà necessario tuttavia sostituire il pezzo. Occorre ricordare anche che un trattamento regolare del legno con mordente per esterno aiuta ad impedire che il legno marcisca. Non utilizzare una vernice che rende scivolose le superfici. Se si decide di disfarsi dell'attrezzatura, rimuovere tutte le parti metalliche, cos'è da non creare situazioni pericolose, e portare il legno in un apposito centro di raccolta rifiuti locale. Per ragioni di rispetto dell'ambiente, il legno impregnato, trattato con mordente o dipinto, non deve essere bruciato dagli utenti finali o da altre persone non addette al trattamento dei rifiuti.

III. Misure di sicurezza durante l'installazione

1. Prima di procedere con l'installazione dell'attrezzatura da gioco, leggere attentamente le presenti istruzioni e verificare, con la distinta del materiale alla mano, l'effettiva presenza di tutti gli elementi elencati nel documento. In caso di eventuali mancanze e/o incongruenze, si prega di contattare il produttore o il fornitore e segnalare l'anomalia.

2. Utilizzare solo gli strumenti di montaggio indicati nelle istruzioni e i componenti costitutivi.

3. Strumenti necessari per l'installazione: trapano, cacciavite, martello a nastro, livello, lima in metallo, matita, sega per legno.

4. Prima dell'installazione, preparare la superficie e gli strumenti necessari. Per il montaggio di attrezzature da gioco occorre che vi siano almeno due persone per sollevare e tenere fermi travi, cornici o altri elementi pesanti prima di fissare le viti o i bulloni.

5. Durante l'installazione, non permettere ai bambini di avvicinarsi all'area di lavoro fino a che lo spazio destinato al gioco non sia stato sgombrato da ostacoli, l'attrezzatura da gioco completamente montata, tutte le parti metalliche siano state correttamente fissate e verificate e tutti gli strumenti ed altri oggetti, che non devono trovarsi nell'area da gioco, raccolti e portati via. Se si deve segare, perforare, assemblare, soprattutto quando si lavora legno impregnato ad alta pressione, occorre indossare indumenti da lavoro e strumenti di sicurezza efficaci (occhiali di sicurezza, una mascherina antipolvere e guanti).

6. Fino al completamento dell'installazione non permettere, a chi non autorizzato, di entrare all'interno dell'area di montaggio dell'attrezzatura.

7. La superficie del terreno deve essere piana. L'installazione dell'attrezzatura da gioco su terreno inclinato può far sì che essa si inclini o venga a trovarsi in posizione errata. Questa inclinazione può mettere sotto eccessiva pressione tutte le connessioni e le giunture e, col passare del tempo, far sì che tali connessioni si allentino e non funzionino più correttamente. L'attrezzatura va fissata al suolo con materiale fabbricato a tale scopo in modo da evitare che si rovesci o scivoli.

8. Se il terreno non è sufficientemente solido, i picchetti di ancoraggio devono essere fissati con cemento. In questo caso, accertarsi che i picchetti non spuntino dal suolo, in quanto i bambini vi potrebbero inciampare.

9. Tra un accessorio dell'altalena (per esempio un sedile) ed il suolo vi deve essere una distanza almeno pari a cm. 35. L'asse superiore dell'altalena deve essere scelta con la massima cura in quanto elemento portante principale del gioco. La distanza reciproca fra gli accessori dell'altalena e tra un accessorio e il telaio non deve essere inferiore a cm. 30 e la distanza minima da tenersi invece tra due sedute è di cm. 50.

Corde per arrampicarsi o scale di corda devono essere sempre fissate sopra e sotto, in modo da evitare che si riesca a formare un cappio con l'eventuale estremità libera.

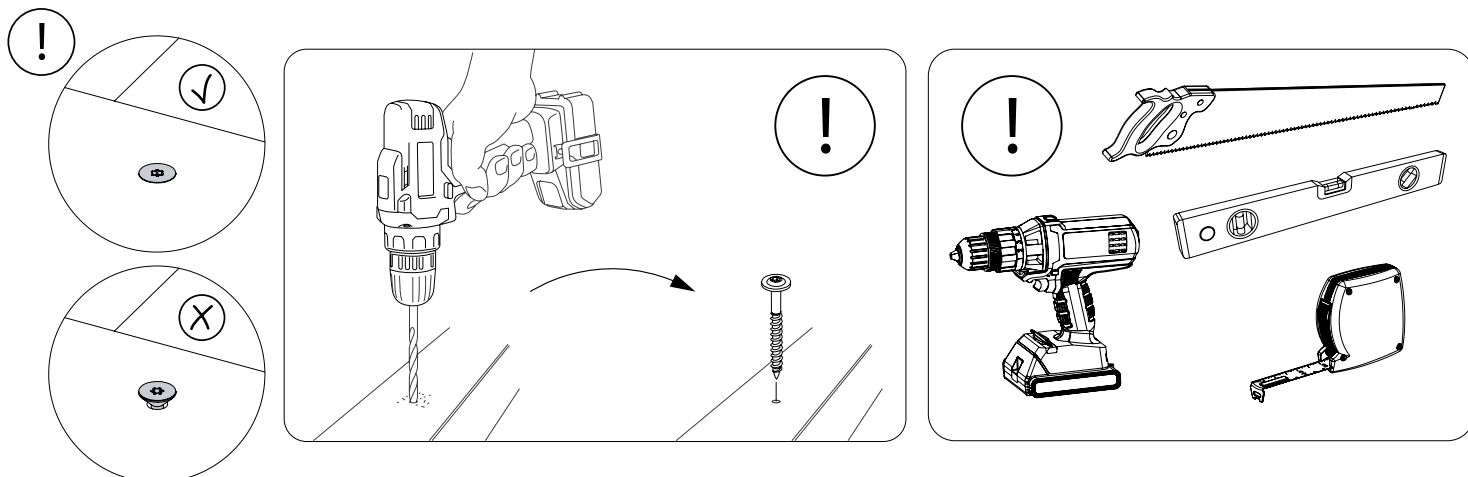
10. Qualsiasi modifica da effettuarsi al parco giochi (ad esempio l'aggiunta di nuovi accessori) può essere effettuata solo in conformità con le istruzioni del produttore.

Per mantenere tutte le caratteristiche di sicurezza Fungoo non devono essere montati componenti forniti da altri fornitori e, in particolare, sedute, corde, scale o altri elementi correlati ad un'attrezzatura da gioco diversa da quella in esame. Non fissare all'attrezzatura altri oggetti come corde, catene o altri elementi.

Durante l'installazione, seguire attentamente le raccomandazioni contenute nelle istruzioni di montaggio, in particolare per l'operazione di pre-foratura. Per evitare infatti che il legno si spacchi, si consiglia di eseguire una trapanatura preliminare in modo da agevolare l'inserimento delle viti. Per un bullone da legno praticare innanzitutto un foro del diametro pari a 10 mm. nella parte che si desidera collegare.

Durante l'installazione, utilizzare i dispositivi di fissaggio in dotazione ma, se avete bisogno di utilizzare dei componenti supplementari, verificare a priori la loro idoneità per genere, tipo e dimensioni. Le loro caratteristiche non devono infatti essere inferiori, in termini di resistenza, agli elementi forniti nella scatola di montaggio originale.

In conformità alla norma PN-EN 71, seguire le indicazioni del produttore per quanto riguarda la distanza e modo di fissaggio dei singoli elementi.



IV. Manutenzione, conservazione ed ispezione del parco giochi.

Per poter garantire la sicurezza degli utenti, l'attrezzatura dovrà essere controllata accuratamente al momento della messa in esercizio e, successivamente, due volte al mese durante il periodo di utilizzo e una volta ad inizio stagione.

In particolare occorre accertarsi che non vi siano schegge né eventuali danni strutturali alle parti lignee. Un trattamento regolare con del mordente per esterni aiuta ad impedire che il legno marcisca. Non usare una vernice che possa rendere scivolose le varie superfici. Controllare inoltre, con particolare accuratezza, che tutte le viti ed i bulloni non siano allentati. Evitare di serrare troppo viti e bulloni, in quanto potrebbero formarsi schegge e/o fenditure. Controllare anche che gli altri materiali di fissaggio, staffe e ganci dell'altalena non presentino tracce di ruggine tali da pregiudicare la resistenza del metallo.

Nel periodo fino a 3 mesi dopo l'installazione, occorrerà verificare con particolare attenzione, tutta la componentistica di montaggio (viti, bulloni, ganci, chiodi di fissaggio nel terreno) in termini di possibilità di gioco: qual'ora ve ne fossero gli elementi dovranno essere serrati. Questo tipo di controllo deve essere effettuato almeno 2 volte l'anno. Assicurarsi che tutti gli elementi di supporto, sedute, ganci, maniglie, rocce ed elementi di fissaggio al terreno non mostrino segni di ruggine o altro, danneggiamenti o deformazioni. In caso di problemi di questo tipo il componente in questione deve essere sostituito. In particolare, accertarsi dell'assenza di crepe e di rotture sui sedili dell'altalena e verificare che le corde dell'altalena non siano sfilacciate e non presentino considerevoli formazioni di fibre a seguito della rotazione degli accessori dell'altalena.

Controllare che il dispositivo di ancoraggio dello scivolo alla piattaforma non presenti fessure alle quali si possano impigliare, per esempio, i lacci dei cappucci causando strangolamento.

V. Pulizia del parco giochi.

Tutti gli elementi del parco giochi possono essere puliti con acqua. Gli elementi in plastica possono essere puliti con acqua e detergente (per azione mite), facendo attenzione affinché durante il processo di pulizia non vengano danneggiate le superfici dei vari elementi. I componenti di legno non devono essere puliti con materiali abrasivi o detergenti aggressivi.

VI. Durante la stagione invernale non è necessario muovere i giochi.

Dove possibile, si consiglia però lo smontaggio dei componenti più delicati e maggiormente soggetti a danni provocati dal freddo e dalle intemperie e il loro ricovero al coperto.

VII. Precauzioni di sicurezza durante l'uso.

In caso di pioggia, non si può giocare con gli attrezzi, poiché alcune parti possono diventare scivolose. In caso di gelo, anche le superfici morbide possono trasformarsi in strati durissimi. Non usare l'attrezzatura o i suoi accessori per scopi diversi dalla loro destinazione di utilizzo, o potrebbe esserci il rischio di danni o lesioni. Accertarsi che i bambini non torcano gli accessori, perché ciò pregiudica la sicurezza delle corde e ne accorcia la durata. I bambini potrebbero anche rimanervi imprigionati. Fare in modo che i bambini non saltino giù da altalene in movimento. Proibire ai bambini di fare oscillare avanti ed indietro accessori senza occupante o di oscillare trasversalmente ed obliquamente. Vietare inoltre loro di penzolare capovolti dall'attrezzatura. Fare inoltre in modo che i bambini non si afferrino reciprocamente oscillando o passino davanti all'altalena in movimento, rischiando di venire colpiti. Fare sedere i bambini con tutto il loro peso al centro dell'altalena.

Controllare che il numero di bambini che giocano con un accessorio non sia superiore a quello previsto. Fare in modo che i bambini scendano dallo scivolo sempre con il viso rivolto in avanti. In definitiva, occorre verificare sempre che i bambini giochino sotto sorveglianza di un adulto. Imporre ai piccoli utenti di giocare in maniera sicura e con indosso un abbigliamento adeguato. La presenza di capi con cordicelle, cinture allentate, bretelle, cappucci, collane o bracciali o altro potrebbero causare incidenti anche gravi.

Si prega di tenere le istruzioni di montaggio per il futuro. Se avete domande o dubbi, contattare il parco giochi Fungoo.

Apila Sp. z o.o.
ul. Jagodowa 92, 62-002 Suchy Las, Poland
mob: +48 784 487 907
www.fungoo.eu
info@fungoo.eu

NEDERLANDS

Wij danken u voor de aankoop van een Fungoo speeltuig. Het was een goede beslissing en een waardevolle investering voor uw kinderen op lange termijn. We raden u aan om nog meer onderdelen te kopen om uw speeltuig uit te breiden. De Fungoo producten worden vervaardigd met maximale aandacht voor de veiligheid van de gebruikers. Niettemin vragen we u om kennis te nemen van onderstaande instructies zodat u het speeltuig op een goede en veilige manier kan gebruiken.

Wij vestigen er nogmaals uw aandacht op dat de producten uit de Fungoo reeks niet geschikt zijn voor openbaar gebruik. Ze

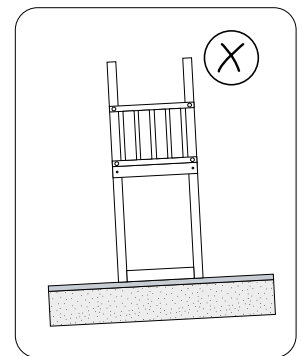
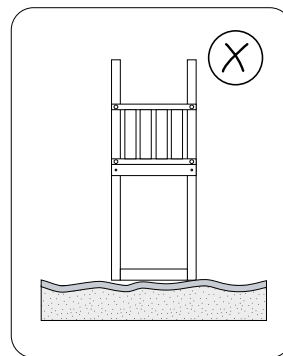
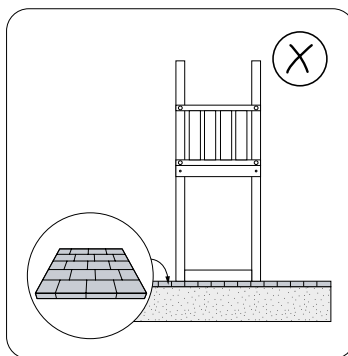
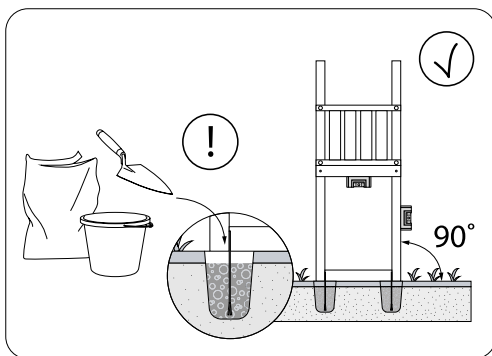
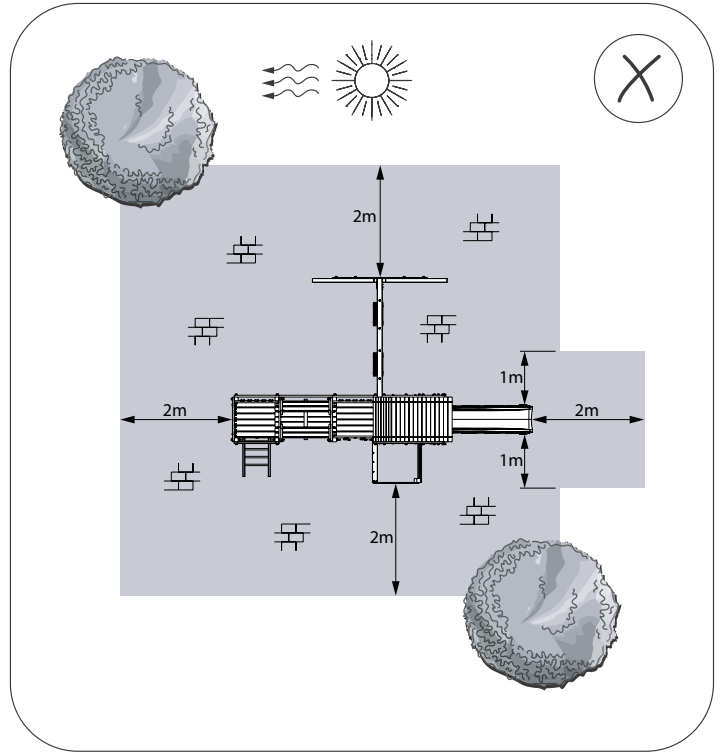
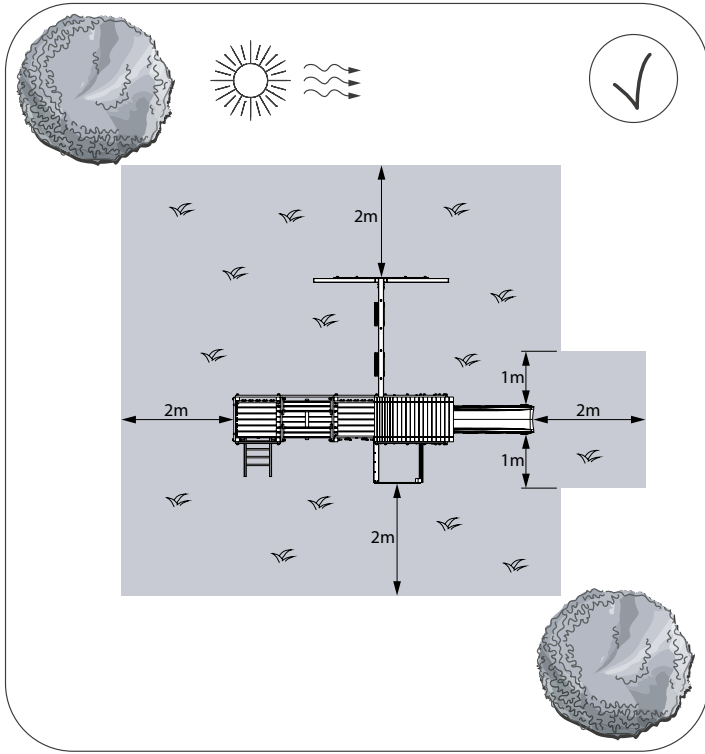
zijn bedoeld voor gebruik in privé tuinen, buitengebouwen en voorzieningen in open lucht. De onderdelen die in de kartonnen verpakking zitten mogen enkel gebruikt worden in combinatie met het hout dat in een aparte verpakking zit. Bovendien mogen de montage onderdelen niet gebruikt worden in combinatie met ander hout dan dat afkomstig van het bedrijf Apila Sp. z.o.o. of een erkende verdeler daarvan. Bij de montage van het Fungoo speeltuig moeten de montage instructies nauwlettend opgevolgd worden. Bij twijfel moet er contact opgenomen worden met de leverancier.

VEILIGHEIDSINSTRUCTIES

I. De ondergrond klaarmaken

Bij het klaarmaken van de ondergrond voor het speeltuig moet u ervoor zorgen dat er zich niets bevindt in een straal van 200cm rondom het speeltuig. Het is aanbevolen om het speeltuig zoveel mogelijk uit de zon en uit de wind te monteren. Daarnaast is het ook raadzaam om geen onderdelen te monteren langs de zuidkant want dat kan tot oververhitting leiden of brandwonden veroorzaken bij contact met de huid.

Het speeltuig moet geplaatst worden in de zone die daarvoor voorzien is, bij voorkeur een zachte ondergrond zoals zand, grint opgehoogd met stukjes boomschors, zagemeel of stro. Opgelet! Het speeltuig mag niet geplaatst worden op asfalt, steen, beton, geplaveide ondergrond of enige, andere harde ondergrond. Het mag ook niet geplaatst worden dicht bij padjes, trottoirs of druk bezochte doorgangen.



II. Hout

Bekijk het hout goed tijdens de montage. Het geleverde hout moet zorgvuldig nagekeken en geanalyseerd worden zodat het juist kan gemonteerd worden op de speelzone. Een typisch kenmerk van natuurlijk hout is de aanwezigheid van knopen, hars en oneffenheden. Tijdens de montage moeten de houten onderdelen dus zo worden gemonteerd dat er langs de kant waar het hout er het best uitziet, het meeste contact is met de gebruiker. In de bovenste (horizontale) balk van de schommel mogen zo weinig mogelijk knopen in het hout zitten maw de houten onderdelen met knopen mogen hiervoor niet gebruikt worden. Onderdelen die beschadigd raken tijdens de montage moeten vervangen worden. Eventueel beschadigde oppervlakken moeten uitwendig behandeld worden met een houten primer of een

kleurvernis. Eventuele spaanders, splinters, ?, of andere mogelijk gevaarlijke stukjes hout die opduiken tijdens de montage moeten glad gemaakt worden met een houten vijl, geschuurd worden met schuurpapier en beschermd worden met een primerolie voor hout of met een kleurvernis.

Na gebruik van het speeltuig is het niet aangeraden om houten onderdelen weg te gooien maar wel om ze te laten recycleren. Geverfd of geïmpregneerd hout mag je immers niet zelf verbranden omwille van de schadelijke uitstoot. Dit is niet veilig voor de personen die zich in de onmiddellijke buurt van het hout bevinden. Ten slotte is het ook verboden om dergelijk hout te verbranden in de houtkachel.

III. Veiligheidsmaatregelen tijdens de montage

1. Alvorens te starten met de montage is het aangewezen om de instructies door te nemen en alle onderdelen na te kijken. Mochten er stukken ontbreken dan moet er contact opgenomen worden met de leverancier of producent. Tijdens de montage van het speeltuig moeten de montage instructies zorgvuldig opgevolgd worden.
2. Bij de montage mogen er enkel en alleen onderdelen uit het montage pakket gebruikt worden.
3. Voor de montage hebt u volgend gereedschap nodig: een boor, een schroevendraaier, een hamer, een meetlint, een waterpas, een houtvijl, een metalen vijl, een potlood en een houtzaag.
4. Het oppervlak moet voor de montage klaar zijn en het nodige gereedschap moet klaarliggen. Voor de montage zijn er minstens 2 personen nodig, vooral om de onderdelen op te tillen en in elkaar te steken.
5. Tijdens de montage mogen er geen kinderen op het speelterrein komen. Wees vooral voorzichtig bij het opheffen van zware onderdelen, het monteren van metalen onderdelen met een schroevendraaier of bij het boren van gaten in de grond.
6. Wacht tot de hele montage klaar is vooraleer het speeltuig op te gaan.
7. Montage op de grond - het opgebouwde geheel moet op een stabiele, vlakke ondergrond worden geplaatst. Daarna moet het in de grond worden vastgemaakt met behulp van de hiervoor voorziene onderdelen uit het montagepakket conform de montage instructies. Als de ondergrond zacht is en er een risico bestaat op verzakking of destabilisatie van het tuig, moet er ter plaatse een correcte fundering in beton gemaakt worden. Deze fundering moet minstens 5 cm onder het maaiveld te liggen en moet zodanig zijn dat zij zelf geen gevaar vormt voor verzakking.
8. Alle onderdelen en vooral diegenen die bij de montage gebruikt worden en mogelijk gevaarlijk kunnen zijn, moeten verwijderd worden zoals overblijfselen van schroeven of van beschadigde metalen onderdelen. Alle onbedekte oppervlakken moeten gepolijst worden met een metalen vijl en beschermd worden tegen roest vb door ze te verven met metaalvernis.
9. Let ook extra op bij het bevestigen van de zitjes op de schommel. De schommelhaken moeten verticaal geplaatst worden en moeten volledig door de bovenbalk gaan. De moer die bovenaan de schommelhaak zit moet maximaal aangedraaid worden, tot deze blokkeert.

Afstanden:

Zitjes: op 35 cm hoogte van de grond

Tussen het zitje en de constructie: min 30 cm

Tussen het zitje en de staande paal: min 50 cm

Tussen 2 zitjes: 50 cm

10. Wijzigingen aan het speeltuig (vb. Bijkomende accessoires) kunnen alleen gemaakt worden conform de instructies van de producent.

Om alle veiligheidsaspecten van het Fungoo speeltuig te kunnen garanderen, mogen er geen elementen van andere leveranciers worden toegevoegd, meer bepaald : andere zitjes, touwen, ladders of andere elementen die geen deel uitmaken van het speeltuig.

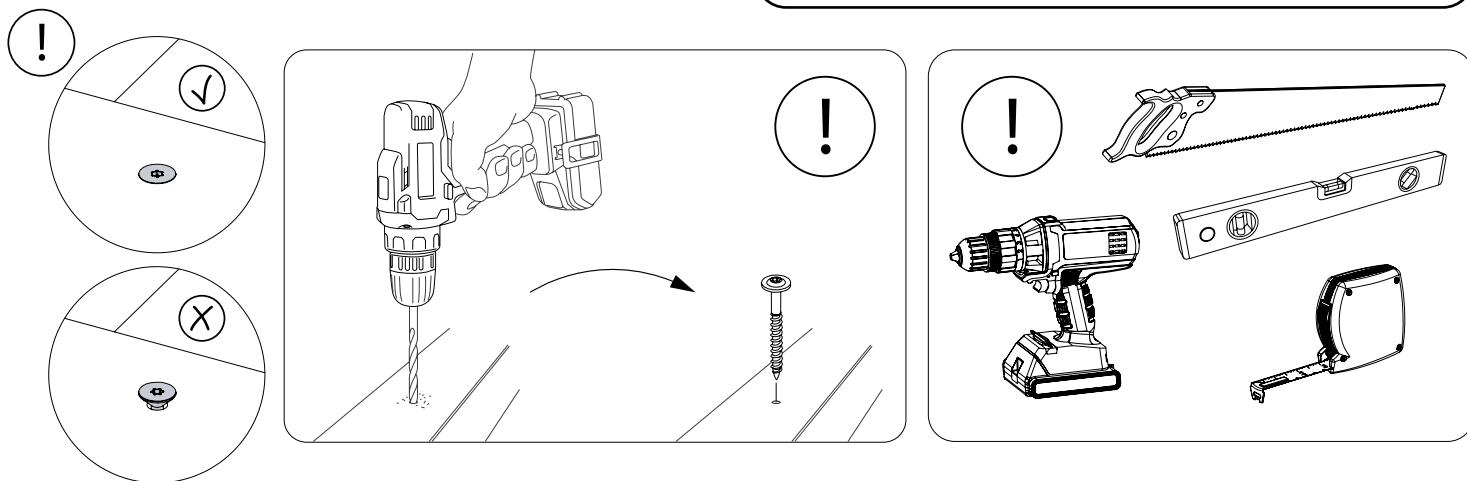
Bij de montage van een koord of een touwladder moeten beide uiteinden vastgemaakt worden zowel bovenaan als onderaan zodat er geen ongecontroleerde bewegingen uit voortkomen en de kans verkleint dat de touwen in de knoop geraken.

Tijdens de montage moeten de richtlijnen nauwkeurig opgevolgd worden en in het bijzonder deze die betrekking hebben op het boren van gaten, het gebruik van schroeven en schroevendraaier, doppen, en ander voorboringen die geboord worden om de schroeven in te draaien, moeten 10mm korter zijn dan de lengte van de schroeven zelf.

Bij het boren van gaten in de kleine balk van de bovenste schommel moet u er eerst voor zorgen dat de balk goed vast zit en dat u precies daar boort waar nodig (zie de methode zoals beschreven in de instructies).

Bij de montage moeten de geleverde hechtingen gebruikt worden. Als er bijkomende elementen nodig zijn, moeten die eerst nagekeken worden op hun soort, type en grootte om er zeker van te zijn dat ze niet kwalitatief minderwaardig zijn op vlak van weerstand dan diegenen die in het montagekarton zitten.

In overeenstemming met de veiligheidsstandaard CE EN-71 dienen de richtlijnen van de producent m.b.t. de afstanden en methodes van verbinden van individuele elementen strikt naleven.



IV. Onderhoud, controle en bediening van het speeltuig

Voor elk gebruik moet het speeltuig gecontroleerd worden. Een grondige controle van alle onderdelen moet voor en tijdens het seizoen gebeuren, minstens 2 keer per maand. Daarbij moet er vooral gelet worden op de houten onderdelen, op sporen van degradatie van het hout (slijtage, schimmel, verrotting, etc.) Alle elementen die daarvan sporen vertonen, moeten onmiddellijk vervangen worden. Ook de oppervlakken van alle houten onderdelen moeten nagekeken worden en in het geval er verf af is of stukken hout niet meer geïmpregneerd zijn, moeten die

terug bijgewerkt worden met een beschermend produkt, terug geïmpregneerd worden of behandeld worden met kleurvernis. Het hout moet ook nagekeken worden op de aanwezigheid van splinters en andere gevaarlijke veranderingen aan de buitenkant en eventueel moet de buitenkant terug glad gemaakt worden met behulp van een houtvijl, gepolijst worden met schuurpapier en beschermd worden met een primer voor hout of met kleurvernis.

Binnen de 3 maand na montage moeten ook alle metalen hechtingen (zoals bouten, schroeven, haken, haringen in de grond) gecontroleerd worden op eventuele losse onderdelen en zo nodig vastgemaakt worden. Deze controle moet minstens 2 maal per jaar gebeuren.

Alle dragende elementen (zitjes, haken, houders, klimwand,

onderdelen die vastzitten in de grond) moeten gecontroleerd worden op sporen van roest, beschadiging, deformatie en desnoods vervangen worden. Er moet ook telkens nagekeken worden of de onderdelen goed vast zitten en of de weerstand en duurzaamheid ok zijn.

Touwen en haken moeten gecontroleerd worden op hun weerstand en eventuele versleten touwen (alle plaatsen waar wrijving met het touw voorkomt zowel aan de karabinahaak als aan de aanhechting met de zit), deformaties, aangetaste haken op welke manier dan ook, moeten vervangen worden.

Er moet ook gecheckt worden of de glijbaan nog goed vast zit net als alle andere vaste onderdelen (zoals telescoop, stuur, controlewiel etc.) en losse elementen moeten terug vastgedraaid worden.

Alle schroefdroppen, scherpe randen moeten nagekeken worden en desnoods vervangen worden. Ten slotte moet ook de stabiliteit en de nivellering van de ondergrond nagekeken worden.

V. Reiniging van het speeltuig

Alle onderdelen van het speeltuig mogen met water gereinigd worden. De metalen onderdelen mogen ook met een mengsel van water en detergent schoongemaakt worden. Hierbij moet er wel op gelet worden dat de onderdelen zelf niet beschadigd worden. Houten onderdelen mogen in geen geval met ruwe materialen noch met detergent gereinigd worden.

VI. Opbergen van het speeltuig na gebruik

Het speeltuig hoeft niet afgebroken te worden tijdens de winterperiode. Het is echter aanbevolen om bepaalde onderdelen los te koppelen en op te bergen nl. de glijbaan, het dak in zeildoek, schommelzitjes en touwen, telescopen, sturen en andere elementen die verwijderd kunnen worden.

Hou deze montage instructies goed bij voor de toekomst. Contacteer de leverancier van Fungoo speeltuigen in geval van twijfel of als u vragen hebt.

Apila Sp. z o.o.
ul. Jagodowa 92, 62-002 Suchy Las, Poland
mob: +48 784 487 907
www.fungoo.eu
info@fungoo.eu

NORSK

Takk for at du valgte et lekeapparat fra Fungoo. Du har gjort et godt valg og en investering barna vil ha glede av i mange år framover. Fungoo legger stor vekt på brukernes sikkerhet når vi utvikler våre produkter. Vi vil imidlertid be deg om å gjøre deg kjent med anvisningene for riktig og sikker bruk av lekeapparatet nedenfor.

Husk at Fungoo-produktene ikke er laget for offentlige lekeplasser, men er beregnet på privat bruk utendørs i hager og på gårdsplasser. Det medfølgende tilbehøret er kun beregnet på montering på lekeapparatets deler av tre. Tilbehøret skal ikke brukes sammen med tredeler fra andre produsenter enn Fungoo og dennes godkjente distributører. Følg monteringsanvisningene nøye når du monterer lekeapparatet fra Fungoo. Kontakt leverandøren dersom du er usikker.

VII. Veiligheidsmaatregelen tijdens het gebruik

Kinderen mogen het speeltuig enkel gebruiken onder toezicht van volwassenen. Het is niet aangeraden om het toestel te gebruiken in slechte weersomstandigheden en vooral niet wanneer het regent omdat bij veel onderdelen (vooral de vloer en die in zandbak) gevaar voor slippen bestaat.

Kinderen nemen best volgende zaken in acht als ze het speeltuig gebruiken :

- de instructies van de volwassenen opvolgen over hoe het speeltuig gebruikt moet worden (vooraleer te beginnen spelen), de veiligheidsvoorschriften, wat wel en niet kan op het speeltuig en de mogelijke gevolgen van een slecht of fout gebruik
- de instructies van de volwassenen die toezicht houden strikt opvolgen
- kledij dragen die aangepast is aan de weersomstandigheden, vrij losse kledij maar zonder loshangende delen (vb. Kappen, riemen etc.), ook geen halskettingen of hangers dragen.

Kinderen moeten ook op voorhand gewaarschuwd worden dat zij niet van de schommel mogen springen terwijl die nog in beweging is, dat zij al zittend op de schommel moeten schommelen met het volledige lichaamsgewicht in het midden van het zitje, dat ze niet te hoog mogen schommelen en dat ze niet in de buurt mogen komen van schommels die in beweging zijn.

Bovendien mogen zij geen lege schommels laten schommelen en en niet ondersteboven op de schommel gaan hangen. Er kunnen ook geen twee kinderen op een zelfde schommel schommelen.

Kinderen moeten ook ingelicht worden over waartoe bepaalde onderdelen dienen en over de noodzaak om die dingen enkel daarvoor te gebruiken, over de risico's die het gevolg kunnen zijn van een slecht of verkeerd gebruik van bepaalde individuele elementen van het speeltuig, over mogelijke letstels die ze daardoor kunnen oplopen evenals alle handelingen die mogelijk gevaar kunnen veroorzaken zoals hangen aan bepaalde onderdelen, andersom glijden van de glijbaan of op een andere manier dan al zittend, etc. Het is ook niet toegelaten om water op de glijbaan te gieten.

SIKKERHETSANVISNINGER

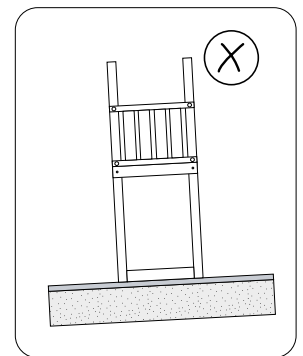
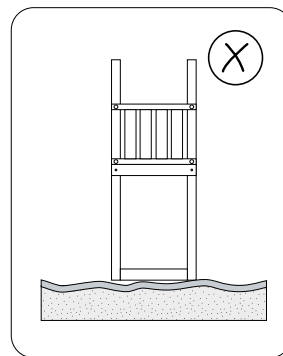
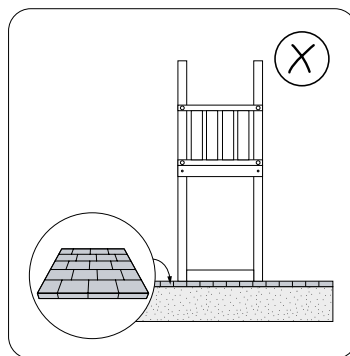
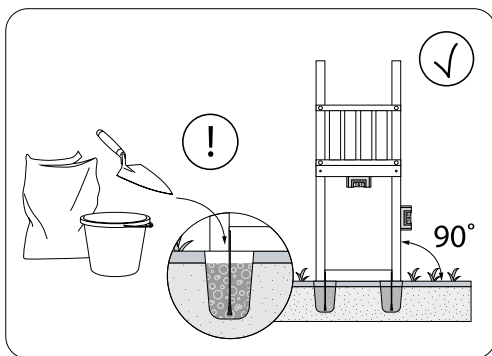
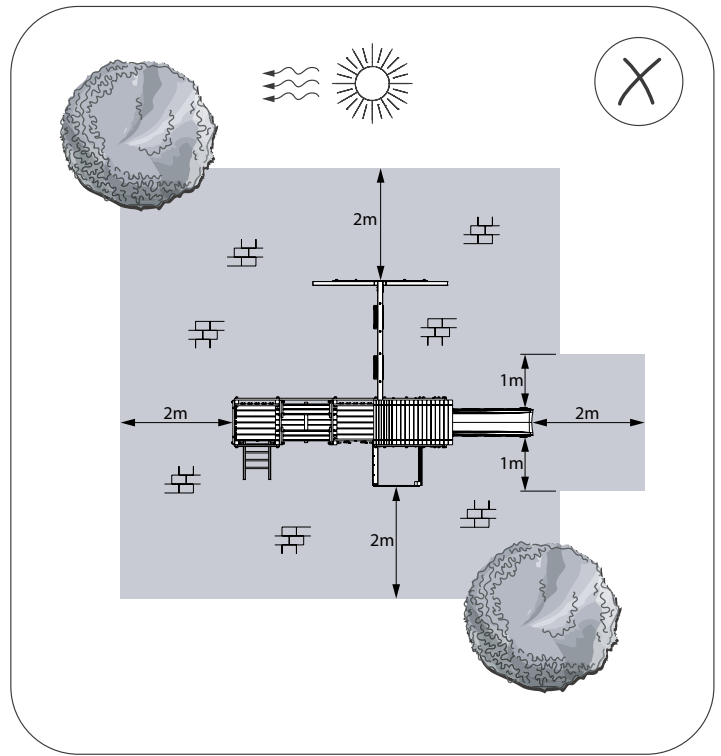
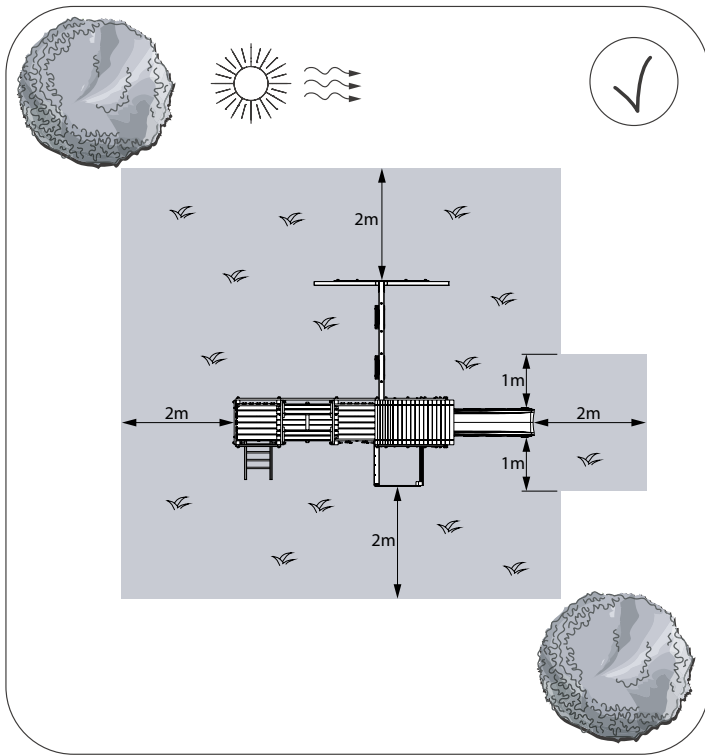
I. Forberedelser på stedet

Ved planlegging av lekeplassområdet er det viktig å tenke på at det skal være en sikkerhetssone på to meter rundt alle delene av lekeapparatet. Ingen fastmonterte eller løse deler som kan være i veien for trygg bruk av lekeapparatene, skal befinne seg i denne sikkerhetssonen.

Så langt det er mulig, anbefaler vi å plassere lekeapparatet mest mulig skjermet for sol og vind. Sklier bør ikke monteres på sørsiden av apparatene da solskinn kan gjøre slike deler svært varme og forårsake brannskader.

Området der lekeapparatet skal monteres, må klargjøres spesielt. Lekeapparatet og sikkerhetssonen rundt det skal ha et mykt underlag. Vi anbefaler sand, fin grus, bark, sagflis, kompost eller lignende. Obs! Lekeapparatet skal ikke monteres på et underlag av asfalt, stein, betong, belegningsstein eller annet hardt dekke.

Lekeapparatet skal ikke monteres nær eller vendt mot gangstier, fortau, vei eller andre trafikkerte områder.



II. Trevirke

Utvelgelse av trevirke ved montering: Før montering bør du se grundig over det leverte trevirket og vurdere hvor på lekeapparatet de ulike delene egner seg best. Tre er et naturmateriale og vil alltid ha kvister, ru overflater og små skjønnhetsfeil. Ved montering bør du plassere delene slik at de flatene brukerne oftest kommer i kontakt med, er glattest mulig. Tverrliggeren (den vannrette bjelken) i huskestativer bør ha så få kvister som mulig, og trevirke med mange kvister bør derfor ikke brukes til dette formålet. Deler som blir skadet under montering, bør byttes ut. Samtlige deler skal oljes. Hvis det er fliser, hakk, eller andre skarpe og potensielt farlige kanter, enten i det leverte trevirket eller som følge av monteringen, skal disse jevnes ut ved hjelp av en fil, pusses ned med sandpapir og beskyttes med treolje, beis eller lignende. Etter fullført montering skal ubrukt trevirke avfallssorteres etter gjeldende regler. Brenn aldri malte eller impregnerte deler da dette kan forurense miljøet og være skadelig for folk i nærheten. Det er heller ikke tillatt å brenne slikt trevirke i vanlige vedfyringsovner.

III. Sikkerhet ved montering

1. Før monteringen starter, bør du sette deg inn i instruksjonene og hva som følger med i monteringssettet. Kontakt produsenten eller leverandøren hvis du skulle oppdage at det mangler noe. Følg monteringsanvisningene nøye.
2. Bruk kun de komponentene og monteringsdelene som følger med.
3. Du trenger følgende verktøy: drill, skrutrekker, hammer, målebånd, vater, trefil, metallfil, blyant og sag.

4. Klargjør underlaget og finn fram alt du trenger av verktøy før monteringen starter.

Monteringen krever minst to personer for å løfte og sette sammen de ulike delene.

5. Barn må holdes på trygg avstand fra lekeapparatet mens arbeidet pågår.

Vær spesielt forsiktig når du løfter tunge deler, borer hull og monterer metalldele med skrutrekker. Utvis forsiktighet og følg eventuelle sikkerhetsinstruksjoner for de forskjellige verktøyene. Bruk verneutstyr under monteringen.

6. Ikke gå inn i eller klatre opp på lekeapparatet før det er ferdig montert.

7. Forankring i underlaget: Det monterte apparatet skal plasseres på et stabilt underlag og vattes opp før det forankres i underlaget ved hjelp av de medfølgende monteringsdelene og i henhold til instruksjonene. Dersom lekeapparatet står på et mykt eller ustabil underlag, eller det er fare for erosjon, bør apparatet forankres i et betongfundament. Vær oppmerksom på at betongfundamentet må graves ned i bakken, slik at det ikke utgjør noen fare for barna som bruker lekeapparatet.

8. Alle potensielt farlige deler og rester etter monteringen, f.eks. skruer og metalldele, må fjernes, og metalldele som stikker ut, må rundes av med en metallfil og beskyttes mot rust med f.eks. en egnet lakk.

9. Vær spesielt oppmerksom ved montering av seter til husker. Krokene skal festes loddrett i tverrliggeren og skrus helt gjennom denne. Enden på skruene skal beskyttes med skruedekslar. Avstanden fra setet til bakken skal være minst 35 cm. Minste avstand mellom setet og stativkonstruksjonen er 30 cm, mellom festepunktene for husker i tverrliggeren minst 50 cm, og

mellom to seter minst 45 cm.

10. Alle endringer i lekeapparatet (f.eks. montering av ekstrautstyr) skal gjøres i henhold til produsentens anvisninger. Av sikkerhetshensyn skal komponenter fra andre leverandører, f.eks. seter, tau, stiger og andre elementer som ikke følger med i settet, ikke monteres på Fungoo lekeapparater.

Eventuelle klatretau eller taustiger skal festes i begge ender for å hindre ukontrollerte bevegelser og redusere faren for knuter på tauene.

Ved monteringskalretningslinjeneimonteringsanvisningene følges nøye. Ikke minst gjelder dette anvisningene for boring av hull og festing av skruer samt bruk av riktige bits og annet verktøy. Ved forboring av skruer skal disse bores 10 mm grunnere enn lengden på den aktuelle skruen.

Ved boring av hull i huskestativets tverrliggeren må du først kontrollere at tverrliggeren er skikkelig festet. Vær nøyaktig når du borer, og følg instruksjonene nøye.

De medfølgende monteringsdelene skal brukes ved montering. Hvis det er behov for tilleggsdeler, må du kontrollere disse med hensyn til type og dimensjon og påse at tilleggsdelene ikke er mindre robuste enn monteringsdelene som følger med.

IV. Vedlikehold, kontroll og reparasjoner av lekeapparatet

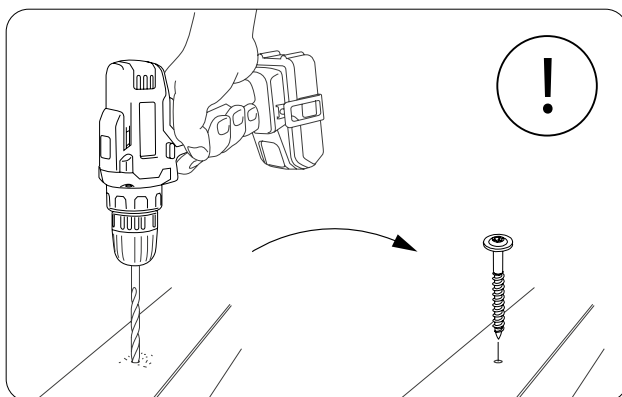
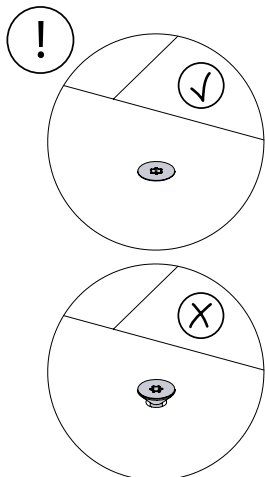
Lekeapparatet bør kontrolleres før hver bruk. I tillegg bør de forskjellige delene og hele apparatet kontrolleres grundig før hver nye sesong og minst to ganger i måneden i sesongen. Ved kontroll bør du spesielt se over tredelene og kontrollere disse for skader, råte, soppdannelse osv.). Eventuelle deler som har slike skader, bør umiddelbart skiftes ut. Se også over overflatene på alle deler av tre. Dersom malingen eller impregneringen er slitt av eller avskallet, bør disse behandles på nytt. Treverk skal også undersøkes for fliser og andre potensielt farlige endringer i overflaten. Eventuelle fliser files ned med en trefil og pusses med sandpapir før området settes inn med treolje, beis eller lignende.

Ca. tre måneder etter montering skal du gå over alle monteringsdeler av metall (bolter, skruer, kroker, forankringer i bakken osv.) og sørge for at disse er skrudd skikkelig fast. Kontrollen bør gjentas minst to ganger årlig. Alle bærende deler, seter, kroker, holdere, klatrevegger og elementer som er forankret i bakken, skal kontrolleres for rust, skader, ødeleggelse og deformeringer. Dersom du oppdager slike skader, må de aktuelle delene skiftes ut. Kontroller også at disse delene er riktig festet og sitter godt.

Tau og krovers bæreevne skal testes. Hvis tauene viser tegn på slitasje (kontroller de delene av tauet som er utsatt for friksjon, f.eks. ved kroker og seter), eller kroker eller lignende er rustet eller deformert, skal de skiftes ut. Det samme gjelder for sikkerhetsseiler i småbarnsseter. Dersom du finner slitte deler eller ødelagte fibre, må den aktuelle delen skiftes ut.

Festene mellom sklien og lekeapparatet må kontrolleres. Det samme gjelder festene på andre fastmonterte elementer (teleskoper, ratt, hjul osv.). Skru fast eventuelle løse deler.

Alle skruedekslar og skarpe kanter skal inspireres og skiftes ut ved behov. Kontroller til slutt at hele lekeapparatet står stabilt og er i vater.



V. Rengjøring av lekeapparatet

Alle deler av lekeapparatet kan vaskes med vann. Tekstile deler kan også rengjøres med vann tilsatt et mildt vaskemiddel. Vær forsiktig, slik at du ikke skader overflaten når du rengjør den. Ikke bruk vaskemiddel eller grove skrubberedskaper på deler av tre.

VI. Oppbevaring etter sesongen

Lekeapparatet trenger ikke å demonteres før vinteren, men så sant det er mulig, anbefaler vi å demontere sklier, presenninger, huskeseter med tau, teleskoper, ratt og andre avtakbare deler og oppbevare dem innendørs.

VII. Sikkerhet ved bruk

Barn som leker på lekeapparatet, bør alltid ha tilsyn av en voksen. Unngå bruk av lekeapparatet i dårlig vær, spesielt når det regner. Dette fordi deler av lekeapparatet, som gulvplanker og gulv i sandkasser, kan bli glatte og dermed farlige for brukerne.

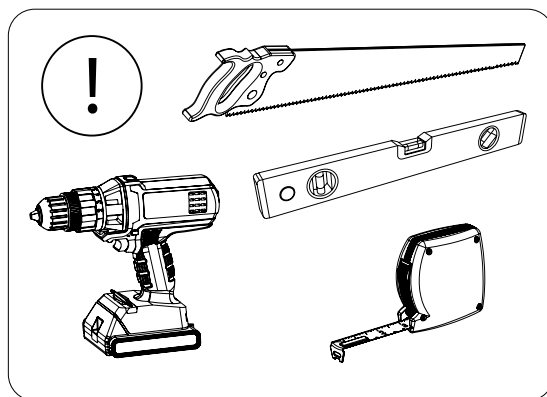
Viktige å huske på ved barns lek i lekeapparatet:

- Før leken starter, bør en voksen forklare barna hvordan lekeapparatet skal brukes, hva de bør være forsiktig med, hva de får lov og ikke får lov til å gjøre, og potensielle farer ved feil bruk av lekeapparatet.
- Barna skal følge de voksnes instruksjoner.
- Barna bør være kledd etter været, i klær som gir god bevegelsesfrihet, men som ikke har løse deler som hetter, belter osv. De bør heller ikke ha skjerf eller annet hengende fra halsen.
- Barna bør få beskjed på forhånd om at de ikke skal hoppe fra husker i fart. De skal sitte på husken med hele kroppsvekten midt på setet, ikke huske for høyt og holde avstand fra husker som er i bevegelse. De skal heller ikke sette tomme husker i fart eller henge «opp-ned» fra husken. To barn skal ikke sitte på husken samtidig.

En voksen bør videre forklare barna hva hver enkelt del av lekeapparatet skal brukes til, og at det er viktig å holde seg til tiltenkt bruk. Den voksne bør forklare barna hvorfor det kan være farlig å bruke lekeapparatene feil, og hva slags skader de kan pådra seg hvis de for eksempel henger fra stativet, sklir baklengs på sklien e.l. Det er ikke tillatt å helle vann på sklien.

Apila Sp. z o.o.
ul. Jagodowa 92, 62-002 Suchy Las, Poland
mob: +48 784 487 907
www.fungoo.eu
info@fungoo.eu

I henhold til PN-EN 71-standarder skal du følge produsentens retningslinjer for avstander mellom og festing av de ulike delene.



I. Przygotowanie terenu

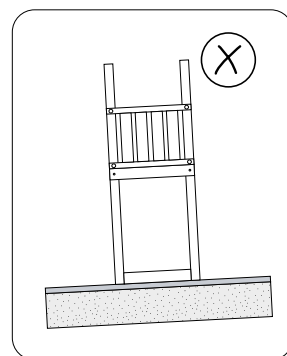
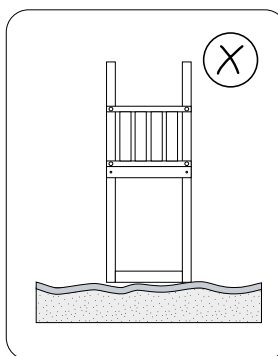
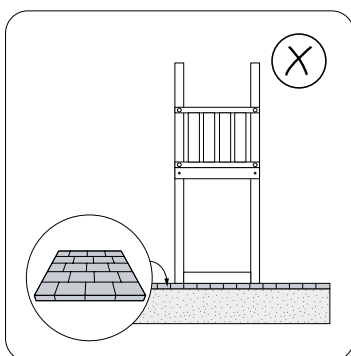
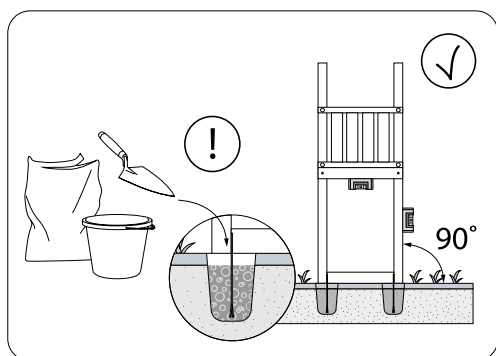
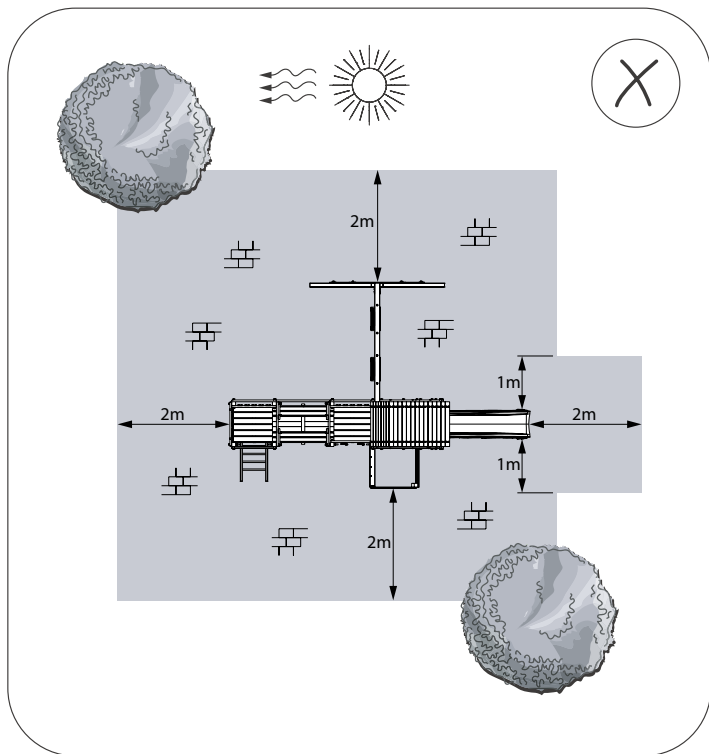
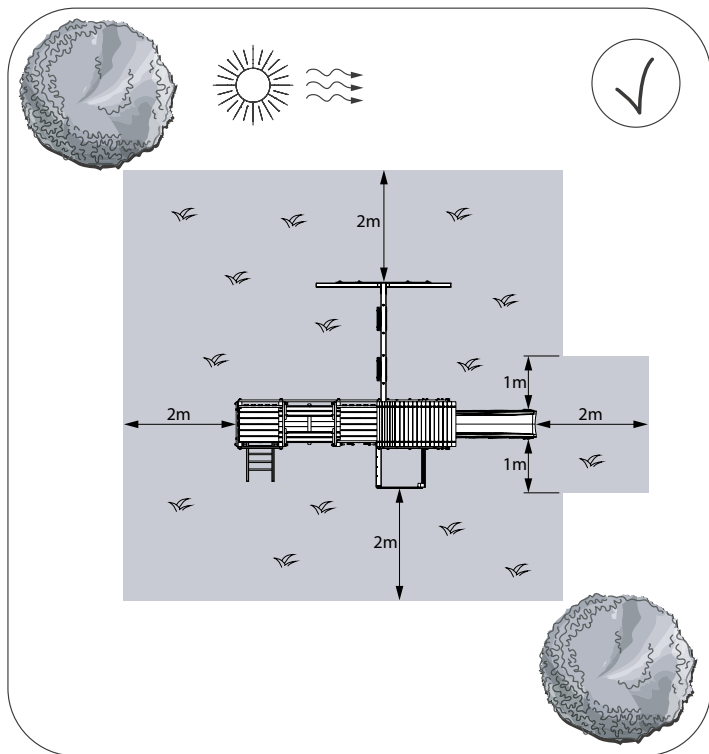
Dziękujemy za zakup placu zabaw Fungoo. To dobra decyzja i korzystna inwestycja na długie lata użytkowania przez dzieci, zapraszamy do dalszych zakupów i rozbudowywania Państwa placu zabaw! Fungoo to wyroby przygotowane z maksymalną dbałością o bezpieczeństwo użytkowników, prosimy jednak zapoznać się z poniższymi instrukcjami dotyczącymi właściwego i bezpiecznego użytkowania placu zabaw.

Należy pamiętać iż wyroby z gamy Fungoo to place zabaw do użytkowania niepublicznego, w ogrodach prywatnych, na zewnątrz budynków i budowli, akcesoria zawarte w kartonie montażowym służą do zmontowania placu zabaw wyłącznie z drewnem, które dostarczamy w osobnym pakiecie, nie należy stosować akcesoriów do montażu w połączeniu z drewnem innego pochodzenia niż dostarczone przez firmę Apila Sp. z o.o. bądź jej autoryzowanego dystrybutora. Podczas montażu placów zabaw Fungoo należy dokładnie przestrzegać instrukcji montażowej a w przypadku wątpliwości należy skontaktować się z dostawcą.

Przy przygotowywaniu terenu pod plac zabaw należy przestrzegać strefy bezpieczeństwa wynoszącej 200cm wokół poszczególnych elementów placu zabaw, przy czym w podanej strefie, wokół wszystkich składowych placu zabaw i z każdej ich strony nie mogą znajdować się żadne elementy przymocowane na stałe oraz nieprzymocowane a mogące stanowić przeszkodę w bezpiecznym użytkowaniu placu zabaw.

Zaleca się, o ile to możliwe, umieszczanie placu zabaw w miejscach osłoniętych od słońca oraz wiatru. Zaleca się także niemocowanie zjeżdżalni w kierunku południowym, co może spowodować zbytnie jej nagrzanie i ryzyko oparzenia w kontakcie ze skórą.

Zestaw placu zabaw należy umieścić na specjalnie do tego przygotowanej powierzchni, w ramach placu zabaw jak i w strefie bezpieczeństwa – powinna być to powierzchnia miękka, zalecane typy powierzchni: piaskowa, żwirowa (żwir drobnoziarnisty), usypana z rozdrobnionej kory drzew, trocin lub mulczu. Uwaga! Nie należy montować placu zabaw na powierzchni asfaltowej, kamienistej, betonowej, brukowej lub na twardo ubitej ziemi! Nie należy montować placu zabaw w pobliżu lub w kierunku ścieżek, chodników bądź często uczęszczanych przejść.



II. Drewno

Wybór drewna w trakcie montażu – dostarczone drewno należy przed montażem dokładnie obejrzeć i przeanalizować je pod kątem właściwego umiejscowienia na placu zabaw, cechą nieodzowną drewna jest posiadanie sęków, powierzchni szorstkich oraz niedoskonałości właściwych naturalnemu materiałowi, jakim jest drewno. W trakcie montażu należy zawsze pozycjonować elementy drewna tak aby ich część lub strona posiadająca korzystniejszą charakterystykę umiejscowiona była w miejscu częstszego kontaktu z użytkownikiem. Kantówka górna (pozioma) w huśtawce powinna posiadać jak najmniej sęków i nie należy wybierać do tego celu elementów posiadających duże sęki. Elementy, które w trakcie montażu ulegną uszkodzeniu należy wymienić, a ewentualne uszkodzenia powierzchni należy zewnątrznie zabezpieczyć impregnatem do drewna lub lakierobejcą. Jeżeli w dostarczonym drewnie lub w trakcie montażu powstają odpryski, drzazgi, zadziory lub inne potencjalnie niebezpieczne właściwości – należy za pomocą pilnika do drewna wyrównać powierzchnie, oszlifować je papierem ściernym i zabezpieczyć impregnatem do drewna lub lakierobejcą.

Po zużyciu placu zabaw nie należy wyrzucać części drewnianych, a oddać je do utylizacji, w szczególności nie wolno spalać elementów malowanych lub impregnowanych we własnym zakresie gdyż powoduje to emisję zanieczyszczeń i jest niebezpieczne dla przebywających w pobliżu osób, nie wolno również tych elementów spalać w piecach domowych.

III. Zalecenia bezpieczeństwa w trakcie montażu

1. Przed montażem należy zapoznać się z instrukcją oraz elementami zawartymi w komplecie montażowych, w przypadku stwierdzenia jakichkolwiek braków należy skontaktować się z producentem lub dostawcą, w trakcie składania placu zabaw należy bezwzględnie przestrzegać instrukcji montażowej

2. Używać jedynie elementów montażowych oraz składowych elementów placu zabaw zawartych w kartonie montażowym

3. Narzędzia konieczne w trakcie montażu: wiertarka, wkrętarka, młotek, miara, poziomica, ewentualnie pilnik do drewna i pilnik do metalu, ołówek, piła do drewna

4. Przed montażem należy przygotować powierzchnię oraz niezbędne narzędzia. Do montażu, a w szczególności do podnoszenia elementów oraz konstrukcji, potrzebne są minimum 2 osoby.

5. W trakcie montażu nie należy dopuszczać dzieci w pobliżu placu zabaw, należy zachować szczególną ostrożność w trakcie stawiania konstrukcji, podnoszenia ciężkich elementów oraz mocowania elementów metalowych wkrętarką lub nawiercania otworów, należy przestrzegać wszelkich instrukcji bezpieczeństwa dołączonych do używanych narzędzi, w trakcie montażu nosić odpowiednią odzież ochronną

6. Do momentu ukończenia montażu nie należy wchodzić na konstrukcję

7. Montaż do podłoża – skonstruowany zestaw należy osadzić stabilnie oraz wypoziomować, a następnie przymocować do gruntu za pomocą dostarczonych elementów montażowych

zgodnie z instrukcją montażową. Jeżeli podłoże na którym umiejscowiony jest plac zabaw jest miękkie i istnieje ryzyko osadzenia lub destabilizacji zestawu – należy stworzyć miejscową wylewkę cementową, przy czym konieczne jest przestrzeganie zasady odpowiedniego jej zagłębienia w podłożu, tak aby nie stanowiła zagrożenia podczas użytkowania placu zabaw przez dzieci.

8. Wszelkie, a w szczególności powstałe w trakcie montażu, elementy potencjalnie niebezpieczne, np. pozostałości po wkrętach, uszkodzenia powierzchni elementów metalowych, należy usunąć, a odsłonięte powierzchnie oszlifować pilnikiem do metalu i zabezpieczyć przed rdzewieniem np. poprzez pomalowanie farbą do metalu.

9. Należy zachować szczególną uwagę w trakcie montażu siedzisk do huśtawek, przy czym haki mocowane na górnej kantówce powinny być zamocowane pionowo i przechodzić na wylot poprzez grubość kantówki, nakrętkę zabezpieczającą hak od góry należy wkręcić do oporu. Odległości:

- siedziska od ziemi - minimum 35cm;
- między siedziskiem a ramą konstrukcji – minimum 30cm;
- między punktami zawieszenia huśtawki wzdłuż belki – minimum 50cm;
- między dwoma siedziskami – 45cm.

10. Wszelkie modyfikacje placu zabaw (np. dodanie akcesorii) można przeprowadzać wyłącznie zgodnie z instrukcjami producenta.

Aby zachować wszelkie cechy bezpieczeństwa placów zabaw Fungoo nie należy na zestawach mocować komponentów dostarczanych przez innych dostawców, a w szczególności siedzisk, lin, drabinek ani innych nie powiązanych z placami zabaw elementów.

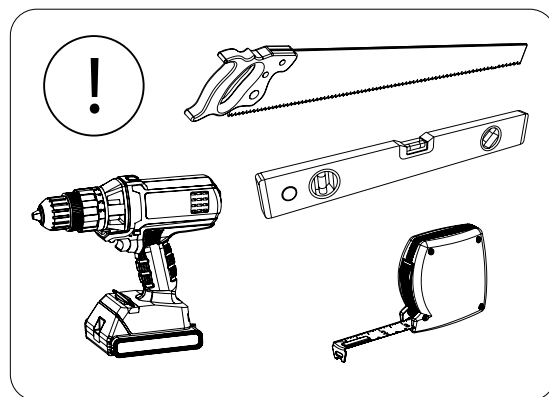
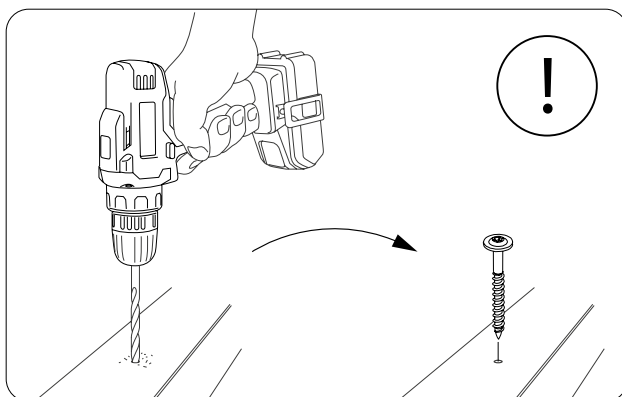
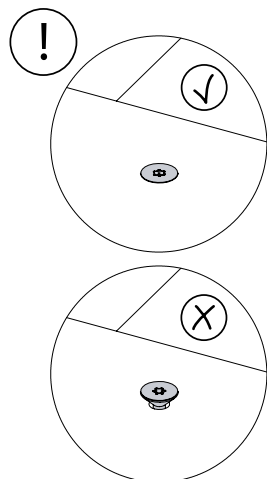
W przypadku mocowania liny lub drabinki linowej należy je zabezpieczyć zarówno mocowaniem górnym jak i dolnym, co zapobiega niekontrolowanemu ruchowi tych elementów oraz redukuje możliwość splątania się lin.

W trakcie montażu należy przestrzegać ściśle zaleceń określonych w instrukcji montażowej, a w szczególności dotyczących nawiercania otworów pod kątem zastosowania wkrętów, użycia odpowiednich końcówek do wkrętarki, wiertła, nasadek i innych narzędzi. Otwory prowadzące nawiercone pod kątem zamocowania wkrętów powinny być o 10mm krótsze niż długość mocowanych w nich wkrętów.

Przy nawiercaniu otworów w kantówce górnej huśtawki należy pamiętać o sztywnym zamocowaniu kantówki przed wykonaniem nawiercenia oraz o konieczności precyzyjnego przewiercenia się przez kantówkę (zgodnie ze sposobem określonym w instrukcji).

W trakcie montażu należy używać dostarczonych elementów łącznych, jednak w przypadku konieczności zastosowania innych, zastępczych elementów należy zweryfikować je pod kątem rodzaju, typu i wymiaru tak aby zastosowane elementy zamienne były nie gorsze pod względem wytrzymałości niż elementy dostarczone w kartonie montażowym.

Zgodne z normą PN-EN 71
stosuj zalecenia producenta odnośnie odległości oraz metody mocowania poszczególnych elementów



IV. Utrzymanie, konserwowanie, kontrola i serwisowanie placu zabaw

Plac zabaw należy kontrolować przed każdym jego użytkowaniem, a szczegółowe kontrole elementów i całości zestawu należy przeprowadzać przed sezonem oraz w trakcie sezonu – co najmniej 2 razy w miesiącu. W trakcie kontroli należy zwrócić szczególną uwagę na elementy drewniane sprawdzając je pod względem wystąpienia śladów degradacji (gnicia, pleśnienia, murszenia itp.), wszelkie elementy w których zauważono tego typu cechy należy niezwłocznie wymienić. Konieczne jest także pogładowe sprawdzenie powierzchni wszystkich elementów drewnianych i w przypadku stwierdzenia wystąpienia ubytków w farbie lub impregnacji należy pokryć odkryte powierzchnie środkiem zabezpieczającym, impregnatem lub lakierobejcą.

Należy także zweryfikować drewno pod kątem wystąpienia drzazg i innych niebezpiecznych zmian powierzchniowych, a przy ich stwierdzeniu należy za pomocą pilnika do drewna wyrównać powierzchnie, oszlifować je papierem ściernym i zabezpieczyć impregnatem do drewna lub lakierobejcą. W okresie maksymalnie 3 miesięcy od momentu montażu należy sprawdzić wszystkie mocowania metalowe (śruby, wkręty, haki, śledzie mocujące do gleby, kątowniki) pod kątem możliwości wystąpienia luzów, w przypadku ich stwierdzenia elementy należy dokręcić. Tego typu kontrolę należy wykonywać co najmniej 2 razy w roku. Należy sprawdzić wszelkie elementy nośne, siedziska, haki, uchwyty, skałki wspinaczkowe, elementy mocujące do gleby, pod kątem wystąpienia śladów rdzy lub zniszczenia, uszkodzenia lub odkształcenia a w przypadku stwierdzenia tego typu problemów należy te elementy wymienić. Trzeba także zweryfikować każdorazowo zamocowanie tych elementów, jego wytrzymałość i trwałość. Należy sprawdzić liny i haki w huśtawkach pod względem wytrzymałości – w przypadku stwierdzenia przetarcia lin (należy sprawdzić wszelkie miejsca tarć liny zarówno na karabinku haka jak i na łączeniach z siedziskiem), odkształceń bądź korozji haków lub innych uszkodzeń należy te elementy koniecznie wymienić. Podobnie w przypadku pasów bezpieczeństwa w siedziskach kubałkowych – w przypadku stwierdzenia przetarcia bądź zniszczenia włókien należy dany element wymienić.

Należy sprawdzić zamocowanie ślizgawki do placu zabaw oraz zamocowanie innych elementów stałych (takich jak teleskop, kierownica, koło sterownicze i in.), elementy luźne należy dokręcić.

Należy sprawdzać wszystkie osłony śrub, ostre krawędzie i w razie potrzeby należy te elementy wymienić. Należy wreszcie sprawdzić stabilność i wyziomowanie całego zestawu.

V. Czyszczenie elementów placu zabaw

Wszystkie elementy placu zabaw można czyścić wodą, elementy wykonane z tworzyw można czyścić także wodą z dodatkiem detergentów (o łagodnym działaniu), należy zwrócić uwagę aby w trakcie czyszczenia nie uszkodzić powierzchni elementów. Elementów drewnianych nie należy czyścić szorstkimi materiałami ani używać detergentów.

VI. Przechowywanie po sezonie użytkowania

Na sezon zimowy niekonieczny jest demontaż części placu zabaw, zaleca się jednak w miarę możliwości zdemontowanie i przechowanie ślizgawki, plandekowego dachu, siedzisk huśtawkowych wraz z linami, teleskopów, kierownic i innych elementów demontowalnych.

VII. Wskazówki bezpieczeństwa w trakcie użytkowania

Dzieci bawiące się na placu zabaw powinny zawsze korzystać z niego pod ścisłym nadzorem dorosłych. Zaleca się niekorzystanie z placu zabaw w niekorzystnych warunkach pogodowych, a przede wszystkim podczas deszczu (gdzie wiele elementów placu zabaw, a w szczególności deski podłogowe i w piaskownicy mogą być śliskie a przez to niebezpieczne dla użytkowników).

Dzieci w czasie zabawy na placu zabaw powinny:

- być poinstruowane przez osoby dorosłe o sposobie użytkowania placu zabaw (przed rozpoczęciem zabawy), zasadach bezpieczeństwa, zachowaniach dozwolonych i niedozwolonych oraz potencjalnych niebezpieczeństwach wynikających z niewłaściwego korzystania z placu zabaw

- bezwzględnie przestrzegać instrukcji nadzorujących je osób dorosłych

- nosić odzież przystosowaną do warunków pogodowych, stosunkowo luźną, jednak bez elementów z odstającymi luźno częściami (np. kapturami, paskami itp.), nie powinny także nosić elementów zawieszanych na szyi.

Należy uprzedzić dzieci, aby nie zeskakiwały z huśtawek w trakcie bujania, huśtały się w pozycji siedzącej całą masą na środku siedziska oraz aby nie huśtały się zbyt wysoko, nie podchodziły do huśtawek będących w ruchu, nie bujały pustych i nieobciążonych siedzisk i nie zwiślały z siedzisk „do góry nogami”. Nie należy też bujać się we dwoje na jednym siedzisku.

Dzieci powinny także zostać poinformowane o przeznaczeniu każdego z elementów placu zabaw i konieczności korzystania z tych elementów tylko zgodnie z owym przeznaczeniem, o zagrożeniach wynikających z wadliwego lub niewłaściwego korzystania z poszczególnych elementów placu zabaw, o potencjalnych kontuzjach jakie w takich przypadkach mogą mieć miejsce oraz o wszelkich zachowaniach jakie powodują zagrożenia takich jak np. zwisanie z konstrukcji, zjeżdżanie ze ślizgawki tyłem do przodu lub inaczej niż w pozycji siedzącej itp. Nie wolno również polewać ślizgawki wodą.

Prosimy o zachowanie instrukcji montażu na przyszłość.
W przypadku jakichkolwiek zapytań lub wątpliwości skontaktuj się z dostawcą placów zabaw Fungoo.

Apila Sp. z o.o.
ul. Jagodowa 92, 62-002 Suchy Las, Polska
mob: +48 784 487 907
www.fungoo.eu
info@fungoo.eu

I. Förberedelse av monteringsområdet

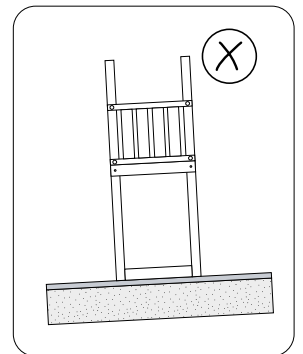
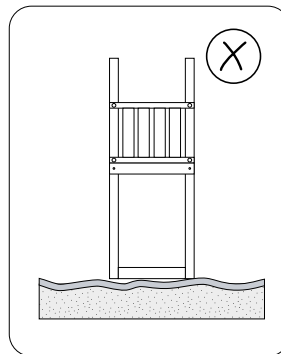
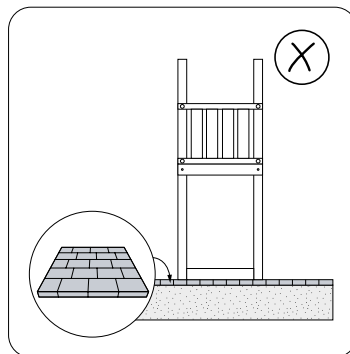
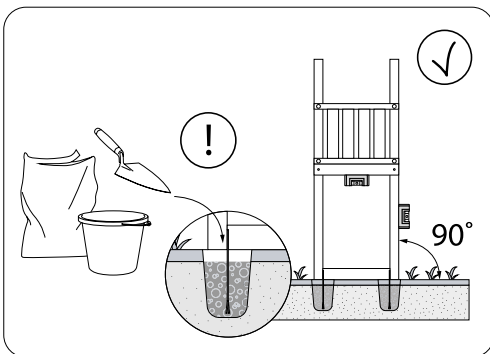
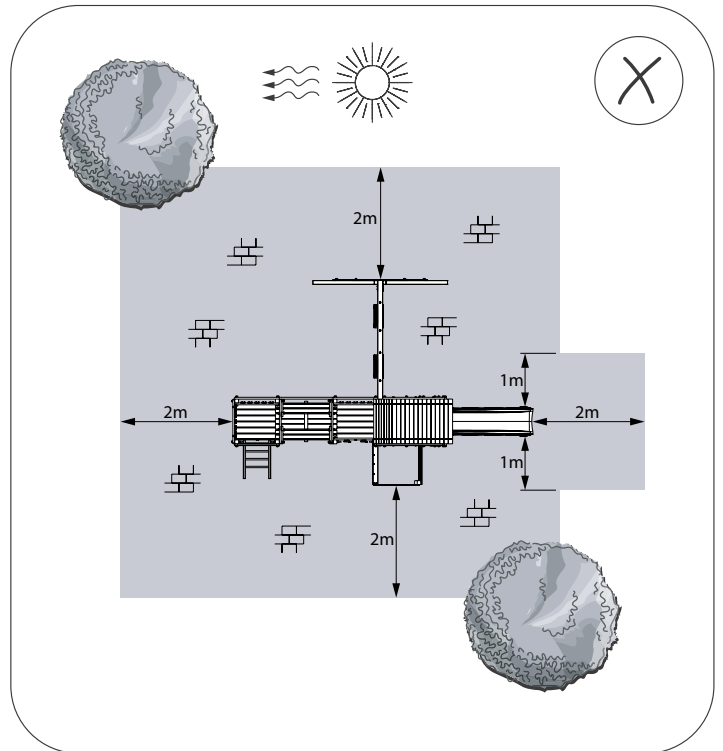
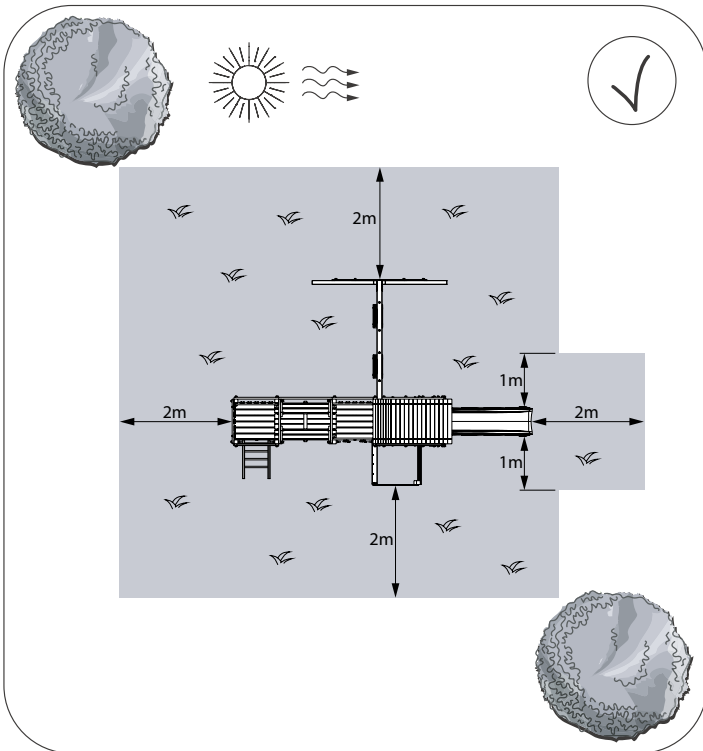
Tack för att du valt en lekplats från Fungoo. Det är ett bra val och en god investering för många års användning. Fungoo produkter tillverkas med största möjliga omsorg om användarnas säkerhet. Det är dock viktigt att du noga läser anvisningarna rörande korrekt och säker användning av lekplatsen.

Kom ihåg att Fungoo produkter inte är avsedda att användas som offentliga lekplatser, utan är avsedda att användas i privata trädgårdar, utanför byggnader och anläggningar. Medföljande tillbehör är endast avsedda för montering på lekplatsens trädetaljer. Tillbehör ska inte monteras på andra trädelar än dem som levereras av Fungoo eller dess auktoriserade återförsäljare. Följ monteringsanvisningarna exakt vid montering av lekplats från Fungoo. Kontakta leverantören om du är osäker.

En säkerhetszon som sträcker sig 200 cm ut från lekplatsens delar på alla sidor måste förberedas. Inga fast installerade eller lösa element, som kan medföra risk för olycka, får placeras i denna zon.

Vi rekommenderar att lekplatsen om möjligt placeras skyddat från sol och vind. Vi rekommenderar att rutschbanor inte placeras vända åt söder. De kan bli mycket varma till följd av solstrålning, vilket kan medföra risk för brännskada.

Placera lekplatsen i det förberedda området. Underlaget bör vara mjukt. Lämpligt underlag är sand, finkornigt grus, barkflisor, sågspån, kompost eller liknande. OBS! Lekplatsen ska inte placeras på asfalt, sten, betong, plattsättning eller hård mark. Lekplatsen ska inte placeras nära eller vid gångväg, väg eller liknande.



II. Trä

Var noga med att montera trädetaljerna korrekt på avsett ställe på lekplatsen. Trä är ett naturligt material, med kvistar och ojämnheter. Placera alltid trädelar så att användaren främst kommer i kontakt med den jämnaste sidan. Den horisontella överliggare från vilken gungor hängs ska ha så få kvistar som möjligt. Använd inte element med många kvistar för detta ändamål. Byt ut element som skadas vid installationen. Alla delar ska oljas in. Flisor, grader

och liknande potentiella riskfaktorer ska avlägsnas med fil och sandpapper och sedan bättras med träolja, lasyr eller liknande. Trädetaljer från uttjänt produkt ska avfallshanteras i enlighet med gällande regler. Bränn aldrig målade eller impregnerade trädelar, det medför miljöförorening och risk för hälsoskada. Det är förbjudet att bränna målade eller impregnerade trädelar i spis eller panna.

III. Säkerhetsanvisningar för installation

1. Läs alla anvisningar noga före montering och studera de olika delarna. Kontakta återförsäljaren eller leverantören om delar saknas eller är skadade. Följ alla monteringsanvisningar.
2. Använd endast medföljande komponenter och monteringsdetaljer.
3. Verktyg som behövs är bormaskin/skruvdragare, hammare, måttband, vattenpass, träfil, metallfil, penna och träsåg.
4. Ta fram erforderliga verktyg och förbered underlaget före monteringen.
Minst 2 personer behövs för montering, för att lyfta och sammanfoga delarna.
5. Låt inte barn vistas nära lekplatsen under monteringen. Var särskilt försiktig vid uppförande av lekplatsen, lyft av tunga delar, borring av hål samt montering av metalldelar med skruvdragare. Följ alltid eventuella säkerhetsanvisningar för verktygen. Använd lämplig skyddsutrustning under arbetet.
6. Gå inte upp på eller in i lekplatsen innan monteringen slutförts.
7. Den monterade lekplatsen ska placeras stadigt på plant underlag och säkras i marken med de medföljande markkankarna, i enlighet med monteringsanvisningarna. Om marken där lekplatsen placeras är mjuk eller det finns risk för erosion, som kan påverka lekplatsens stabilitet, bör lekplatsen förankras i ett betongfundament. Observera att betongfundamentet måste placeras under mark, så att det inte utgör någon skaderisk för barn som använder lekplatsen.
8. Delar som kan medföra skaderisk, som skruvar och eventuella skadade metalldelar, måste avlägsnas eller täckas med skydd. Utstickande metalldelar ska rundas med en metallfil och

rostskyddas med färg eller liknande.

9. Var särskilt försiktig vid montering av gungor. Krokar i överliggare ska monteras vertikalt och skruvas helt genom överliggaren. Skruvspetsen ska täckas med skruvskydd. Avstånd mellan gungsäte och mark ska vara minst 35 cm, mellan säte och byggnadsdel minst 30 cm, mellan gunglinornas fästpunkter i balk minst 50 cm och mellan två gungor minst 45 cm.

10. Ändra aldrig lekplatsen, till exempel genom att lägga till tillbehör, utom i enlighet med tillverkarens anvisningar. För att säkerställa att Fungoo-lekplatsen bibehåller sina säkerhetsegenskaper är det inte tillåtet att montera tillbehör eller komponenter från andra tillverkare, som säten, linor, stegar och andra delar som inte är inbyggda i lekplatsen.

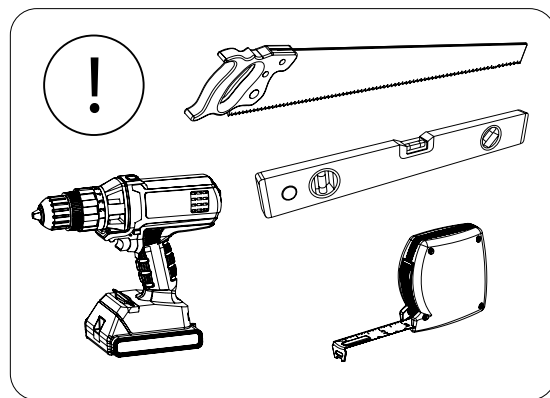
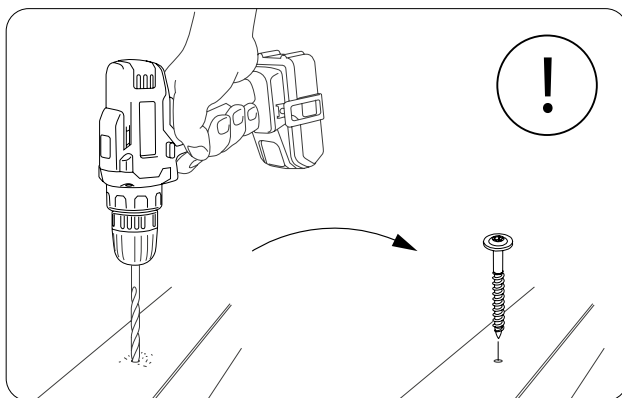
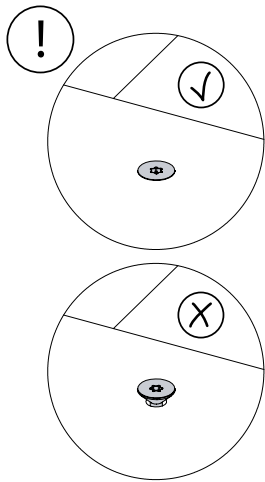
Eventuella linor och repstegar ska fästas i både övre och nedre änden, för att förhindra okontrollerade rörelser och att linor traslar sig.

Följ alltid monteringsanvisningarna, i synnerhet anvisningarna rörande borring av skruvhål samt skruvdragning. Använd lämpliga bits och verktyg. Skruvhål ska förborras till 10 mm mindre djup än skruvens indrivningslängd.

Fixera överliggaren stadigt innan hål borras i den. Borra rakt hela vägen genom överliggaren enligt beskrivningen i anvisningarna.

Använd medföljande monteringsdetaljer. Om andra monteringsdetaljer krävs, kontrollera att de är av lämplig typ och lämpliga mått, med motsvarande funktion och kapacitet som de medföljande monteringsdetaljerna.

I enlighet med standard PN-EN 71, följ tillverkarens riktlinjer för avstånd mellan och metoder för festsättning av enskilda delar.



IV. Underhåll, kontroll och service av lekplats

Lekplatsen ska inspekteras före varje användning. Hela lekplatsen och alla monteringsdetaljer och förband ska kontrolleras före säsongens början och minst varannan vecka under säsongen. Kontrollera träelement med avseende på skada, röta, mögel och liknande. Byt omedelbart ut delar skadade delar. Kontrollera visuellt alla trädelar med avseende på skador på färg/impregnering. Eventuella skador ska bättras med träolja, lasyr eller liknande. Kontrollera alla träelement med avseende på flisor och andra riskfaktorer. Fila och sandpappra eventuella skador och bättra med träolja, lasyr eller liknande.

Cirka 3 månader efter installation ska alla förband och monteringsdetaljer av metall (skruvar, krokar, markkankaren etc.) i lekplatsen kontrolleras och vid behov efterdras. Denna kontroll ska upprepas minst två gånger per år. Alla lastbärande element, säten, krokar, hållare, klätterväggar och markkankaren ska kontrolleras

med avseende på korrosion, deformation och andra skador. Byt ut skadade delar. Kontrollera även att dessa delar är korrekt och stadigt festsatta.

Linor och krokar ska kontrolleras med avseende på skick. Kontrollera alla punkter där linor utsätts för friktion, till exempel vid krokar och säten. Byt ut slitna linor. Kontrollera krokar med avseende på deformation och korrosion. Byt ut skadade krokar. Kontrollera säkerhetsbälten i babysäten. Byt ut bälten som är slitna eller har skadade fibrer.

Fastsättningen för rutschbana och andra fastmonterade delar (som teleskop, ratt etc.) ska kontrolleras och eventuella lösa förband dras åt.

Alla skruvskydd och delar som kan ha vassa kanter ska kontrolleras och vid behov bytas ut. Slutligen ska hela lekplatsens stabilitet och raket kontrolleras.

V. Rengöring av lekplatsens delar

Alla delar av lekplatsen kan rengöras med vatten, eventuellt tillsatt med mildt rengöringsmedel. Var försiktig så att inga ytor skadas vid rengöringen. Använd inte slipande material eller starka rengöringsmedel för att rengöra trädelar.

VI. Förvaring efter säsongens slut

Inga delar av lekplatsen behöver demonteras under vintern, men vi rekommenderar att rutschbanor, presenningtak, gungor med linor, teleskop, rattar och andra löstagbara delar demonteras och förvaras under tak.

VII. Säkerhetsanvisningar för användning

Barn får använda lekplatsen endast under övervakning av vuxen. Vi rekommenderar att lekplatsen inte används i dåligt väder, i synnerhet inte när det regnar, eftersom många delar av lekplatsen, som golvplankor och brädor i sandlådor, blir hala när de är våta, vilket medför risk för halkolyckor.

Nedanstående anvisningar ska följas när lekplatsen används.

- Före lek ska barn instrueras av vuxen rörande användning av lekplatsen, med information om vad som är tillåtet och inte tillåtet samt rörande potentiella faror och risker med felaktig

användning av lekplatsen.

- Barn ska alltid följa anvisningarna från vuxna som övervakar användningen.

- Barn ska använda lämpliga kläder för det rådande vädret. Kläder bör vara tämligen rymliga men får inte ha utstickande eller lösa delar, som huvor eller skärp. Halsdukar och liknande får inte användas.

Barn ska i förväg informeras om att det inte är tillåtet att hoppa från gungor och liknande, om att de ska gunga sittande med hela kroppsvikten centrerad på sätet samt om att det är viktigt att inte gunga för högt och att inte komma för nära gungor som är i rörelse. De ska informeras om att det är förbjudet att svänga med tomma gungor och att hänga eller klänga på gungsätena. Gungor får endast användas av ett barn i taget.

Barn ska informeras om de olika delarnas funktion och syfte och om att delarna får användas endast på avsett sätt, om risker med felaktig användning av de olika delarna samt om skador som kan uppstå. De ska också informeras om beteenden som medför risk för personskada, som att hänga från lekplatsens delar, att åka rutschbana baklänges eller i annan ställning än sittande etc. Det är förbjudet att hålla vatten på rutschbanan.

Apila Sp. z o.o.
ul. Jagodowa 92, 62-002 Suchy Las, Poland
mob: +48 784 487 907
www.fungoo.eu
info@fungoo.eu

SLOVENSKÝ

Ďakujeme Vám za zakúpenie ihriska Fungoo. Urobili ste dobré rozhodnutie a výhodnú investíciu na mnoho rokov pre Vaše deti. Odporúčame Vám aj ďalšie nákupy na dotvorenie Vášho ihriska! Fungoo výrobky boli vytvorené s maximálnou starostlivosťou o bezpečnosť používateľov, avšak žiadame Vás, aby ste dodržiavali pokyny uvedené nižšie vo vzťahu k správne a bezpečnému používaniu ihriska.

Pamätajte na to, že výrobky od Fungoo tvoria neverejnú ihriská, používané v súkromných záhradách, mimo budov a zariadení, pričom príslušenstvo v montážnom kartóne slúži na montáž ihriska z dreva, ktoré doručíme v samostatnej súprave. Príslušenstvo na montáž sa ale nesmie používať s ihriskami inej značky ako je Fungoo. Počas montáže ihriska Fungoo je nutné prísne dodržiavať pokyny na inštaláciu a v prípade akýchkoľvek pochybností je potrebné kontaktovať dodávateľa.

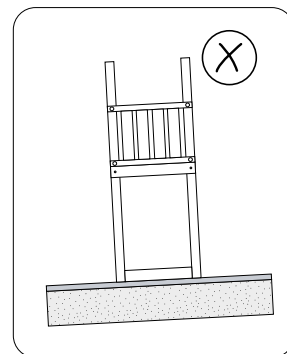
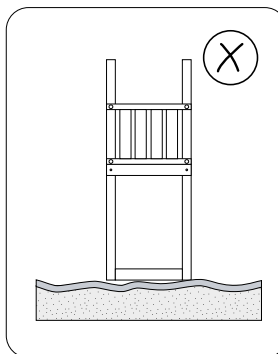
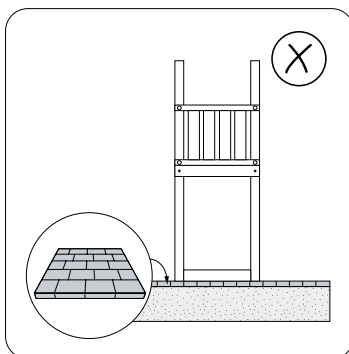
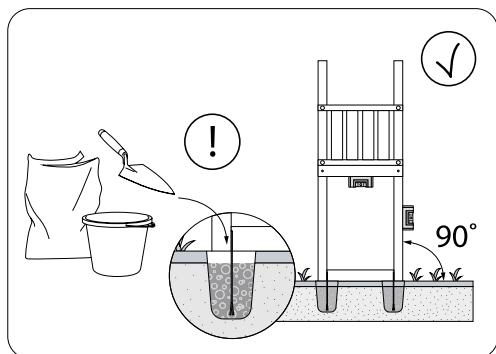
BEZPEČNOSTNÉ POKYNY

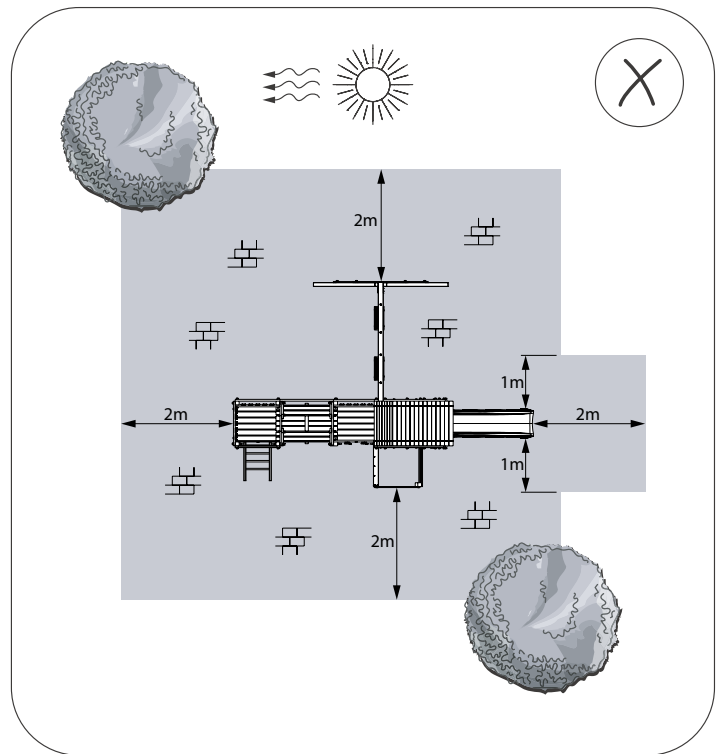
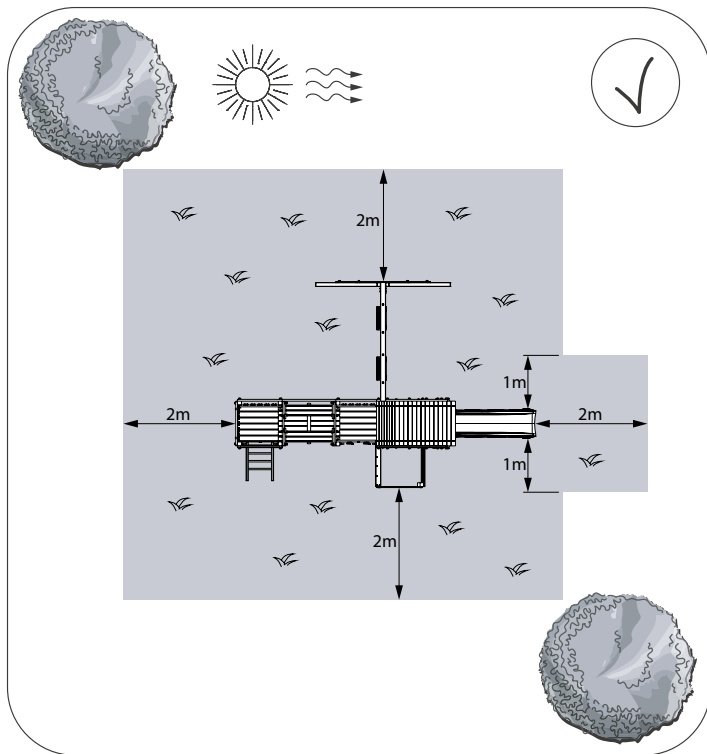
I. Príprava miesta

Ak pripravujete miesto na ihrisko, je potrebné pri ňom zachovávať bezpečnostný odstup, ktorý je 200 cm okolo jednotlivých prvkov ihriska. Avšak okolo všetkých prvkov ihriska a po žiadnej strane nesmú byť žiadne trvale inštalované prvky alebo také prvky, ktoré nie sú inštalované, ale môžu blokovat bezpečný prístup k ihrisku.

Ak je to možné, odporúča sa ihrisko umiestniť do miest krytých pred slnkom a vetrom. Tiež sa odporúča nemontovať šmyklavku južným smerom, čo by mohlo mať za následok prehrievanie a riziko popálenia pri dotyku s kožou.

Ihrisko by sa malo umiestniť na miesto, ktoré je špeciálne prispôbené na tento účel, teda na ihrisko a bezpečnú zónu – malo by ísť o mäkký povrch, pričom odporúčané typy povrchov sú: piesok, štrk (štrk s malými zrnami), mulč, piliny. Poznámka! Ihrisko sa nesmie montovať na asfalt, kamenný, betónový alebo spevnený povrch, príp. pevnú zem! Ihrisko sa nesmie inštalovať v blízkosti alebo v smere ciest, chodníkov, príp. frekventovaných prechodov.





II. Drevo

Výber dreva pri inštalácii – doručené drevo sa musí starostlivo skontrolovať a zanalyzovať pred jeho montážou, čo sa týka vhodného umiestnenia na ihrisko. Požadovaný typ dreva je taký, ktorý má výbežky, hrubý povrch a nedokonalosti, ktoré sú typické pre prírodný materiál, ktorým je drevo. Pri montáži sa musia drevené prvky umiestniť takým spôsobom, aby ich časť alebo strana, ktorá má viac vyhovujúce prvky, bola umiestnená na mieste frekventovanejšieho kontaktu s používateľom. Horný (horizontálny) trám hojdačky by mal mať čo najmenej výbežkov a prvky s výbežkami by sa nemali voliť s týmto cieľom. Tieto prvky, ktoré sa poškodia počas inštalácie sa musia vymeniť, pričom akékoľvek poškodenie povrchu je potrebné z vonkajšej strany ochrániť pomocou oleja na drevené nátery alebo farebným lakom. Ak sa objavia triesky, úlomky, výčnelky, príp. iné potenciálne nebezpečné prvky prinesené s drevom alebo vzniknuté v dôsledku inštalácie – potom je potrebné zarovnať ich povrch pomocou pilníka na drevo, vybrúsiť ich brúsny papierom a ochrániť olejom na drevené nátery alebo farebným lakom. Po používaní ihriska sa neodporúča vyhadzovať drevené časti, ale odovzdať ich na recykláciu. Najmä natrené a impregnované prvky nesmiete páliť sami, pretože to má za následok znečistenie ovzdušia a pôsobí negatívne na zdravie ľudí v blízkom okolí.

Navyše nie je povolené spaľovať tieto prvky v domácich peciach.

III. Bezpečnostné pokyny pri inštalácii

1. Pred začatím inštalácie sa odporúča oboznámiť sa s pokynmi a prvkami zahrnutými v tejto montážnej súprave. Ak chýba niektorý diel, kontaktujte dodávateľa. Pri inštalácii ihriska dodržujte pokyny na inštaláciu.
2. Používať môžete výhradne inštalčné prvky a komponenty ihriska, ktoré sú uložené v montážnom kartóne.
3. Nástroje, ktoré je potrebné na inštaláciu, je nasledujúce: skrutkovač, meracia páska, kladivo, vrták, vodováha a pílkou na drevo spolu s pílkou na kov, ceruzkou a pilníkom na drevo.
4. Povrch a potrebné nástroje si pripravte pred inštaláciou. Na inštaláciu sú potrebné minimálne 2 osoby najmä pre zdvíhacie a stavebné prvky.
5. Deti musia mať počas inštalácie prístup na ihrisko zakázaný. Špeciálnu pozornosť je potrebné venovať pri stavbe, zdvíhaní ťažkých predmetov a montáži kovových častí skrutkovačom alebo pri vŕtaní dier. Pri používaní nástroja je potrebné dodržiavať všetky priložené bezpečnostné pokyny. Pri inštalácii je nutný ochranný odev.
6. Na konštrukciu nie je povolené vstúpiť až do času

dokončenia inštalácie.

7. Inštalácia na podlažie – súprava na stavenie sa musí umiestniť stabilným a rovným spôsobom, následne upevniť k zemi pomocou doručených prvkov v súlade s pokynmi na inštaláciu. Ak je zem, na ktorej je ihrisko umiestnené mäkká a je tu riziko sedimentácie alebo nestability súpravy – je potrebné na danom mieste pripraviť betónové lôžka. Je ale potrebné vytvoriť adekvátnu dutinu v zemi, aby nepredstavovalo nebezpečenstvo pre deti, keď sa budú na ihrisku hrať.

8. Všetky prvky, najmä tie, ktoré boli vytvorené pri inštalácii a ktoré sú potenciálne nebezpečné, napr. zvyšky skrutiek a poškodené povrchy kovových prvkov sa musia odstrániť, pričom akékoľvek odkryté povrchy sa musia zarovnať pílkou na kov, chrániť pred hrdzou, napr. náterom kovovým lakom.

9. Špeciálnu pozornosť je potrebné venovať montáži sedačiek na hojdačky. Háky upevnené na horný trám sa musia inštalovať vertikálne a musia prechádzať hrubou stranou trámu, pričom skrutka chrániaca hák sa musí zaskrutkovať až na doraz.

10. Vzdialenosti: od sedačky k zemi – minimálne 35 cm; medzi sedačkou a konštrukčným rámom – minimálne 30 cm; medzi bodmi zavesenia hojdačky pozdĺž nosníka – minimálne 50 cm; medzi dvoma sedačkami – 45 cm.

Akékoľvek úpravy ihriska (napr. pridanie príslušenstva) je možné vykonávať výhradne v súlade s pokynmi výrobcu.

V záujme zachovania všetkých bezpečnostných aspektov ihriska Fungoo sa nesmú tieto diely upevňovať na zostavy doručené inými dodávateľmi, najmä: sedačky, laná, rebríky, príp. iné prvky, ktoré nie sú spojené s ihriskom.

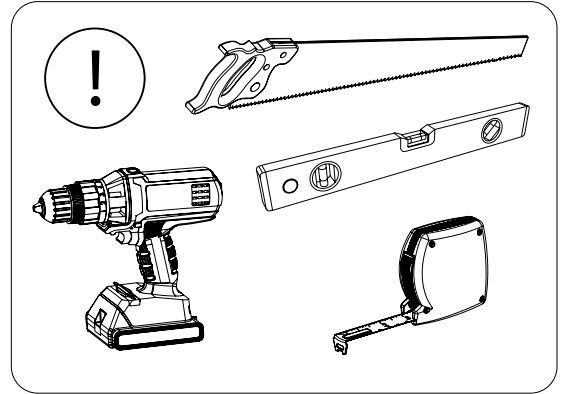
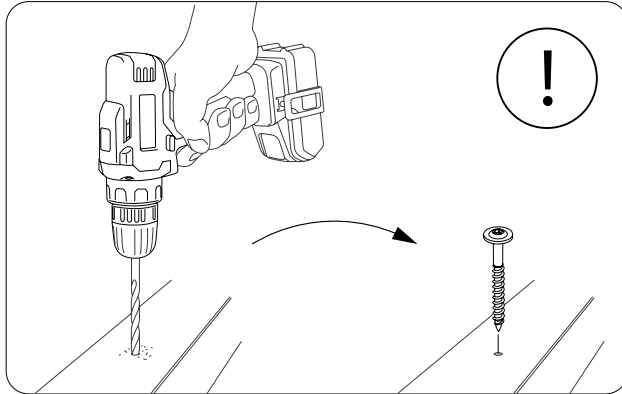
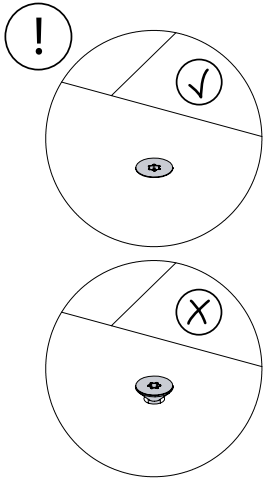
V prípade montáže lana alebo lanového rebríka sa musia obe zaistiť horným a dolným upevnením, čo predchádza nekontrolovanému pohybu a znižuje možnosť zamotania lán.

Pri montáži sa musia smernice definované v pokynoch na inštaláciu prísne dodržiavať, a najmä tie, ktoré sa vzťahujú na vŕtanie dier v súvislosti s použitím skrutiek, na použitie vhodných hláv skrutkovača, špičiek, príp. iného náradia. Diery, ktoré sú vyvŕtané na upevnenie skrutiek, musia byť o 10 mm kratšie, ako je dĺžka skrutiek do nich naskrutkovaných.

Ak vŕtate diery do horného trámu hojdačky, majte na pamäti potrebu pevného dotiahnutia trámu ešte pred vŕtaním dier a potrebu vŕtania cez trám (v súlade s metódou popísanou v pokynoch).

Dodané upevňovacie prvky sa musia použiť počas inštalácie. Ak sú ale potrebné ďalšie pomocné prvky, musí sa overiť ich druh, typ a rozmery, aby nedošlo k tomu, že použité pomocné prvky budú menej odolné ako prvky dodané v montážnom kartóne.

Na vzdialenosti a metódy upevnenia jednotlivých prvkov použite smernice od výrobcu v súlade s normou PN-EN 71.



IV. Udržiavanie, kontrola a servis ihriska

Pred každým použitím je potrebné detské ihrisko skontrolovať, pričom podrobné kontroly prvkov a celej súpravy sa musia vykonávať pred sezónou a v priebehu sezóny – minimálne dvakrát za mesiac. Pri kontrole musíte venovať špeciálnu pozornosť dreveným prvkom, kontrolujúc akékoľvek stopy degradácie (rozklad, pleseň, hniloba, atď.), všetkým prvkom, na ktorých sa také javy pozorovali, pričom sa musia okamžite vymeniť. Je tiež potrebné vizuálne kontrolovať povrch drevených prvkov a v prípade detekcie akýchkoľvek strát na nátere alebo impregnácii sa musí odhalený povrch natrieť ochranným prostriedkom, impregnovat alebo nalakovať. Drevo je tiež potrebné kontrolovať z dôvodu triesok a iných nebezpečných zmien na povrchu, pričom po ich detekcii sa musia povrchy vyhladiť pomocou pilníka, obrúsiť brúsny papierom a ošetriť olejom na drevené nátery alebo farebným lakom.

Do 3 mesiacov odo dňa inštalácie je potrebné skontrolovať, či nemajú ktorékoľvek upevňovacie prvky (skrutky s maticami, bezmaticové skrutky, háky, kolíky na upevnenie k zemi, kužele) uvoľnené časti a v prípade ich detekcie sa musia také prvky doskrutkovať. Taký typ kontroly je potrebné vykonávať minimálne dvakrát ročne.

Všetky nosné prvky, lôžka, háky, držiaky, steny na lezenie, prvky na prichytenie k zemi sa musia kontrolovať, či nevidia stopy poškodenia, hrdze, zničenia alebo deformácie. V prípade identifikácie takýchto problémov sa musia tieto prvky vymeniť. Navyše je potrebné zakaždým overiť, ako sú tieto prvky prichytené a skontrolovať ich odolnosť.

Pri lanách a hákoch je potrebné kontrolovať ich odolnosť (v prípade detekcie opotrebovania lán sa musia skontrolovať všetky časti trenia lán, tak na karabínke háka, ako aj na spojoch lôžka), deformáciu alebo koróziu hákov, príp. iných typov poškodenia, sa musia tieto prvky vymeniť. To isté sa týka bezpečnostných pásov a sedadiel s operadlom – v prípade detekcie opotrebovania jednotlivých častí alebo zničenia vlákien sa musí daný prvok vymeniť.

Upevnenie šmyklávky na ihrisku sa musí tiež skontrolovať, ako aj upevnenie iných pevných prvkov (ako teleskopy, kormidlo, riadiace koleso a ostatné), pričom voľné prvky sa musia doskrutkovať.

Všetky kryty skrutiek, ostré hrany sa musia kontrolovať a ak je to potrebné, musia sa tieto prvky vymeniť.

Nakoniec je potrebné skontrolovať aj stabilitu a niveláciu celej súpravy.

V. Čistenie prvkov ihriska

Všetky prvky na ihrisku sa môžu čistiť vodou, pričom prvky vyrobené z plastových materiálov sa môžu čistiť vodou zmiešanou čistiacimi prostriedkami (s miernym účinkom). Pozornosť je potrebné venovať skutočnosti, že v priebehu procesu čistenia sa nesmie povrch prvkov poškodiť. Drevené prvky sa nesmú čistiť drsnými materiálmi, ani čistiacimi prostriedkami.

VI. Uskladnenie po ukončení sezóny

Demontáž časti ihriska nie je potrebná, avšak na zimnú sezónu sa odporúča. Ak je to možné, odmontujte a uskladnite šmyklávku, plátenú strechu, sedačky hojdačky s lanami, teleskopmi, kormidlami a ostatnými snímateľnými prvkami.

VII. Bezpečnostné pokyny pri používaní

Deti hrajúce sa na ihrisku musia byť vždy pod dohľadom dospelých. Odporúča sa nepoužívať ihrisko za nepriaznivých podmienok a predovšetkým keď prší (veľa prvkov ihriska a najmä základné dosky a prvky v pieskovisku sa môžu šmykať, čím sa pre používateľa stávajú nebezpečnými).

Deti by sa pri hraní na ihrisku mali riadiť nasledujúcimi pravidlami:

- získať pokyny od dospelých osôb týkajúce sa používania ihriska (pred začatím hrania), bezpečnostné upozornenia, dovolené a nedovolené typy správania, ako aj potenciálne nebezpečenstvo v dôsledku chybného alebo nesprávneho použitia ihriska ;

- dodržiavať pokyny poskytnuté dospelými, ktorí na ne dozerajú;

- nosiť oblečenie vhodné pre dané počasie, relatívne voľné, ale bez akýchkoľvek prvkov s vyčnievajúcimi voľnými časťami (napr. kapucne, opasky, atď.), pričom nesmú mať nič zavesené okolo krku.

Deti musia byť vopred informované, že nesmú skákať z rozhojdaných hojdačiek, hojdať sa musia v sede s hmotnosťou celého tela uprostred sedačky, nesmú sa hojdať príliš vysoko a nedostať sa do blízkosti pohybujúcej sa hojdačky. Tiež nesmú hojdať prázdne a odľahčené sedačky a nesmú visieť zo sedačiek hlavou dole. Na jednej sedačke sa nesmú nachádzať dve a viac detí.

Deti by mali byť tiež informované o účele každého prvku ihriska a o potrebe použitia týchto prvkov iba v súlade s ich zamýšľaným použitím, o rizikách vyplývajúcich z chybného alebo nesprávneho použitia jednotlivých prvkov ihriska, o možných zraneniach, ktoré môžu v takých prípadoch nastať, ako aj o všetkých typoch správania, ktoré má za následok také hrozby, ako napr. visenie z konštrukcií, kĺzanie sa chrbtom dopredu na šmyklávke alebo akýmkoľvek iným spôsobom, ako je poloha v sede, atď. Je tiež zakázané liať vodu na šmyklávku.

Apila Sp. z o.o.

ul. Jagodowa 92, 62-002 Suchy Las, Poland

mob: +48 784 487 907

www.fungoo.eu

info@fungoo.eu

I. Příprava místa

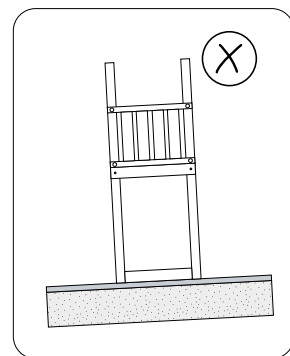
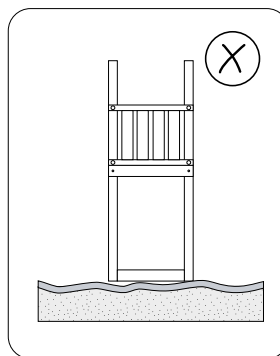
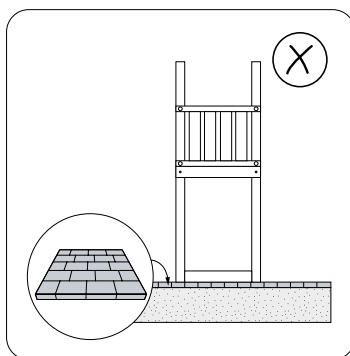
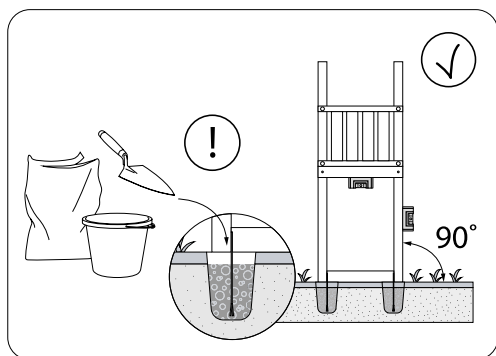
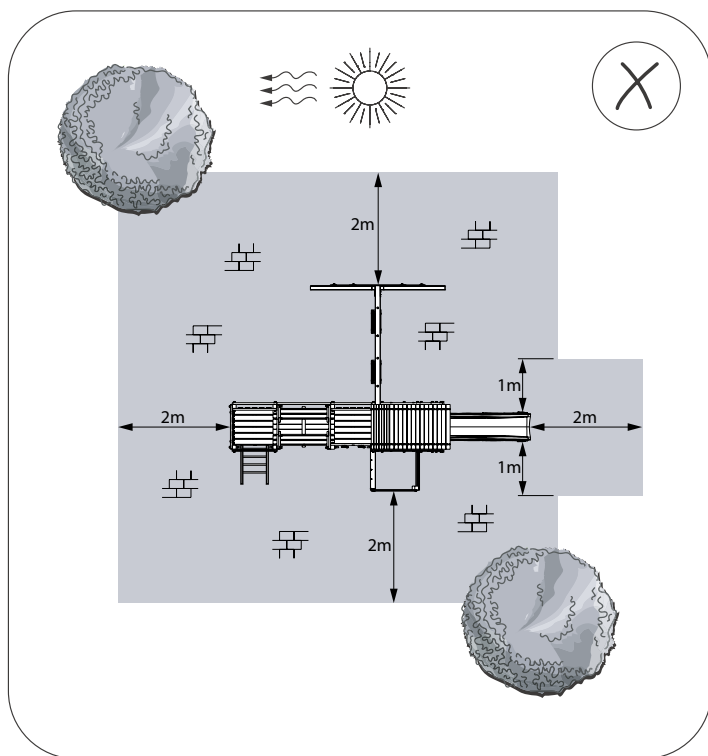
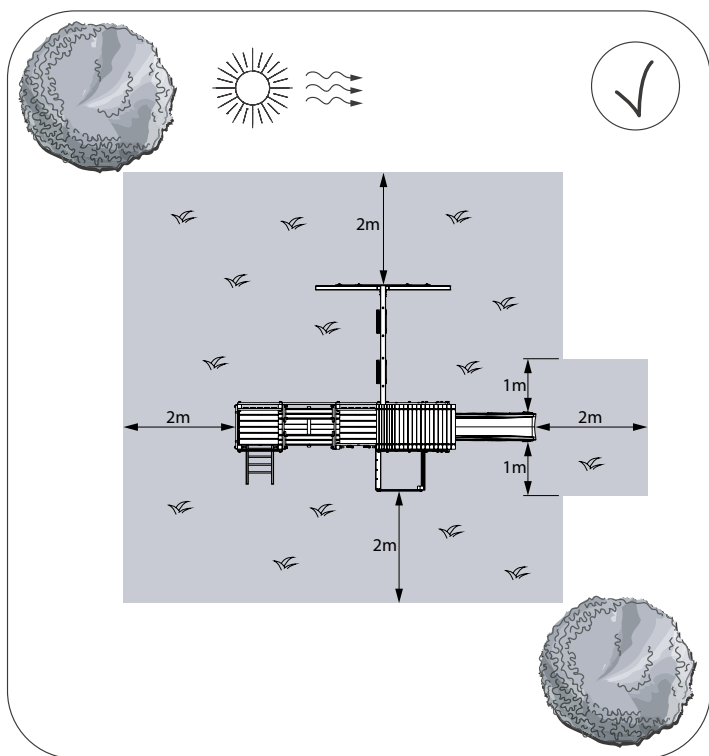
Děkujeme Vám za zakoupení hřiště Fungoo. Udělali jste dobré rozhodnutí a výhodnou investici na mnoho let pro Vaše děti. Doporučujeme Vám i další nákupy na dotvoření Vašeho hřiště! Fungoo výrobky byly vytvořeny s maximální péčí o bezpečnost uživatelů, nicméně Vás žádáme, abyste dodržovali pokyny uvedené níže ve vztahu ke správnému a bezpečnému používání hřiště.

Pamatujte na to, že výrobky od Fungoo tvoří neveřejná hřiště, používaná v soukromých zahradách, mimo budov a zařízení, přičemž příslušenství v montážním kartonu slouží k montáži hřiště ze dřeva, které je dodáváno v samostatné sadě. Příslušenství pro montáž se ale nesmí používat se dřevěnými prvky od jiného hřiště, než je Fungoo. Během montáže hřiště Fungoo je nutné přísně dodržovat pokyny k instalaci a v případě jakýchkoliv pochybností je potřebné kontaktovat dodavatele.

Připravujete-li místo pro hřiště, je potřebné u něj zachovávat bezpečnostní oblast, která činí 200 cm kolem jednotlivých prvků hřiště. Nicméně kolem veškerých prvků hřiště a po žádné straně nesmí být žádné trvale instalované prvky nebo takové prvky, které nejsou instalovány, ale mohou blokovat bezpečný přístup k hřišti.

Je-li to možné, doporučuje se hřiště umístit do míst krytých před sluncem a větrem. Také se doporučuje nemontovat skluzavku jižním směrem, což by mohlo mít za následek přehřívání a riziko popálení u dotyku s kůží.

Dětské hřiště by se mělo umístit na místo, které je speciálně uzpůsobeno pro tento účel, tedy pro hřiště a bezpečnou zónu – mělo by se jednat o měkký povrch, přičemž doporučené typy povrchů jsou: písek, štěrk (štěrk s malými zrny), mulč, piliny. Poznámka! Hřiště se nesmí montovat na asfalt, kamenný, betonový nebo zpevněný povrch, příp. pevnou zemi! Hřiště se nesmí instalovat v blízkosti nebo ve směru cest, chodníků, příp. frekventovaných přechodů.



II. Dřevo

Výběr dřeva při instalaci – doručené dřevo se musí pečlivě zkontrolovat a analyzovat před jeho montáží ohledně vhodného umístění na hřiště. Požadovaný typ dřeva je takový, který má výběžky, hrubý povrch a nedokonalosti, které jsou typické pro přírodní materiál, kterým je dřevo. U montáže musí být dřevěné prvky umístěny takovým způsobem, aby jejich část nebo strana, která má více vyhovující prvky, byla umístěna na místě

frekventovanějšího kontaktu s uživatelem. Horní (horizontální) trám houpačky by měl mít co nejméně výběžků a prvky s výběžky by se neměly volit za tímto účelem. Prvky, které se poškodí během instalace, se musí vyměnit, přičemž jakékoliv poškození povrchu je potřebné z vnější strany ochránit pomocí oleje na dřevěné nátěry nebo barevným lakem. Objeví-li se třísky, úlomky, otřepy, příp. jiné potenciálně nebezpečné prvky přinesené se dřevem nebo vzniklé v důsledku instalace – pak je potřebné zarovnat povrch pomocí pilníku na dřevo, vybrusit je brusným papírem a ochránit olejem

na dřevěné nátěry nebo barevným lakem. Po finálním ukončení používání hřiště se nedoporučuje vyhazovat dřevěné části, ale odevzdat je k recyklaci. Zejména natřené a impregnované prvky nesmíte pálit sami, protože to má za následek znečištění ovzduší a působí negativně na zdraví lidí v blízkém okolí. Navíc není povoleno spalovat tyto prvky v domácích pecích a kamnech.

III. Bezpečnostní pokyny při instalaci

1. Před zahájením instalace se doporučuje obeznámit se s pokyny a prvky zahrnutými v této montážní sadě. Chybí-li některý díl, kontaktujte dodavatele. Při instalaci hřiště dodržujte pokyny k instalaci.
2. Používat můžete výhradně instalační prvky a komponenty hřiště, které jsou uloženy v montážním kartonu.
3. Nářadí, které je potřebné pro instalaci, je následující: šroubovák, měřicí páska, kladivo, vrták, vodováha a pilka na dřevo spolu s pilkou na kov, tužkou a pilníkem na dřevo.
4. Povrch a potřebné nářadí si připravte před instalací. Pro instalaci jsou potřebné minimálně 2 osoby, a to zejména na zvedací a stavební prvky.
5. Děti musí mít během instalace přístup na hřiště zakázán. Speciální pozornost je potřebné věnovat přístavbě, zvedání těžkých předmětů a montáži kovových částí šroubovákem nebo při vrtání děr. Při používání nářadí je potřebné dodržovat veškeré přiložené bezpečnostní pokyny. Při instalaci je nutný ochranný oděv.
6. Na konstrukci není povoleno vstoupit ostatním osobám, až do doby dokončení instalace.
7. Instalace na podloží – sestava musí být umístěna stabilním a rovným způsobem, následně upevněna k zemi pomocí doručených prvků v souladu s pokyny k instalaci. Je-li zem, na níž je hřiště umístěno, měkká a je tu riziko sedimentace nebo nestability sestavy – je potřebné na daném místě připravit betonové lože. Je ale potřebné vytvořit adekvátní dutinu v zemi, a betonové lože adekvátně zapustit, aby nepředstavovalo nebezpečí pro děti, když si budou na hřišti hrát.

8. Veškeré prvky, zejména ty, které byly vytvořeny při instalaci, a které jsou potenciálně nebezpečné, např. zbytky šroubů a poškozené povrchy kovových prvků, se musí odstranit, přičemž jakékoliv odkryté povrchy se musí zarovnat pilkou na kov, chránit před rzi, např. nátěrem kovovým lakem.

9. Speciální pozornost je potřebné věnovat montáži sedaček na houpačky. Háky upevněné na horní trámse musí instalovat vertikálně a musí procházet hrubou stranou trámu, přičemž šroub chránící hák musí být zašroubován až nadoraz. Vzdálenosti: od sedačky k zemi - minimálně 35cm; mezi sedačkou a konstrukčním rámem - minimálně 30cm; mezi body zavěšení houpačky podél nosníku - minimálně 50cm; mezi dvěma sedačkami - 45cm.

10. Jakékoliv úpravy hřiště (např. přidání příslušenství) je možné vykonávat výhradně v souladu s pokyny výrobce.

V zájmu zachování veškerých bezpečnostních aspektů hřiště Fungoo se nesmí tyto díly upevňovat na sestavy, doručené jinými dodavateli, zejména: sedačky, lana, žebříky, příp. jiné prvky, které nejsou spojeny s hřištěm.

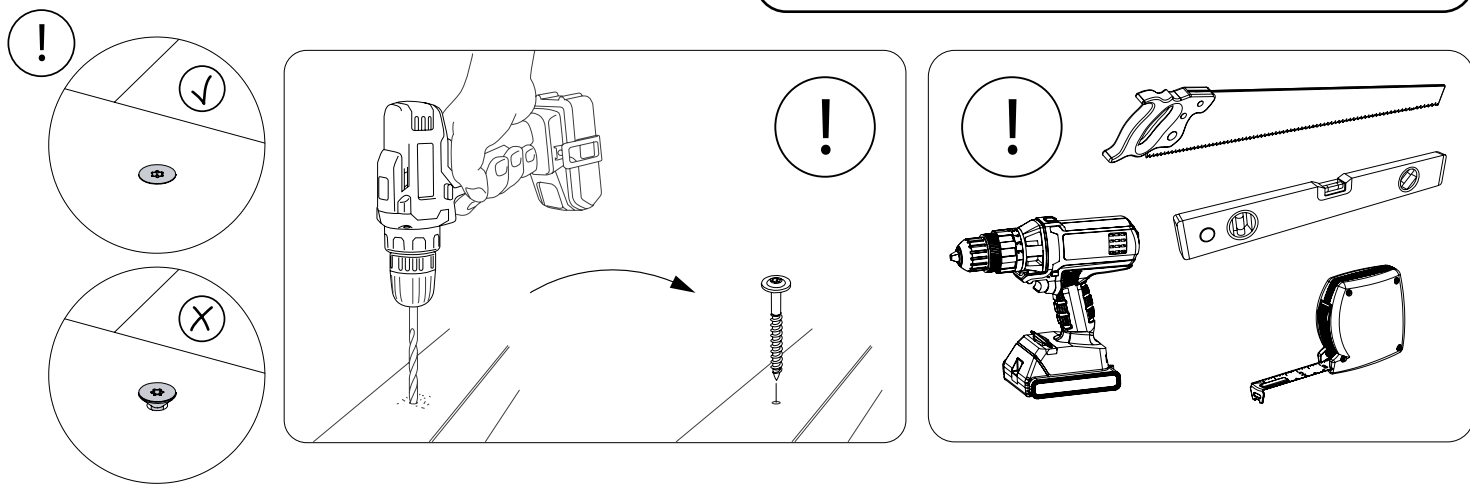
V případě montáže lana nebo lanového žebříku se musí obě zajistit horním a dolním upevněním, což předchází nekontrolovanému pohybu a snižuje možnost zamotání lan.

Při montáži se musí směrnice definované v pokynech k instalaci přísně dodržovat, a zejména ty, jež se vztahují k vrtání děr v souvislosti s použitím šroubů, k použití vhodných hlav šroubováku, špiček, příp. jiného nářadí. Díry, které jsou vyvrtané pro upevnění šroubů, musí být o 10mm kratší, než je délka šroubů do nich našroubovaných.

Vrtáte-li díry do horního trámu houpačky, mějte na paměti potřebu pevného utažení trámu ještě před vrtáním díry a potřebu vrtání skrz trám (v souladu s metodou popsanou v pokynech).

Dodané upevňovací prvky se musí použít během instalace. Jsou-li ale potřebné další pomocné prvky, musí se ověřit jejich druh, typ a rozměry, aby nedošlo k tomu, že použité pomocné prvky budou méně odolné než prvky dodané v montážním kartonu.

Na vzdálenosti a metody upevnění jednotlivých prvků použijte směrnice od výrobce v souladu s normou PN-EN 71.



IV. Udržování, kontrola a servis hřiště

Před každým použitím je potřebné dětské hřiště zkontrolovat, přičemž podrobné kontroly prvků a celé sady se musí vykonávat před sezonou a v průběhu sezony – minimálně dvakrát za měsíc. Při kontrole musíte věnovat speciální pozornost dřevěným prvkům, kontrolujíc jakékoliv stopy degradace (rozklad, plíseň, hniloba atd.), veškerým prvkům, na kterých byly takové jevy pozorovány, přičemž se musí okamžitě vyměnit. Je také potřebné vizuálně zkontrolovat povrch dřevěných prvků a v případě detekce jakýchkoliv ztrát na nátěru nebo impregnaci se musí odhalený povrch natřít ochranným prostředkem, impregnovat nebo nalakovat. Dřevo je také potřebné zkontrolovat z důvodu třísek a jiných nebezpečných změn na povrchu, přičemž po jejich detekci se musí povrchy vyhladit pomocí pilníku, obrousit brusným papírem a ošetřit olejem na dřevěné nátěry nebo barevným lakem.

Do 3 měsíců ode dne instalace je potřebné zkontrolovat, jestli nemají kterékoliv upevňovací prvky (šrouby s maticemi, bezmaticové šrouby, háky, kolíky pro upevnění k zemi, kužely) uvolněné části a v případě jejich detekce se musí takové prvky došroubovat. Takový typ kontroly je potřebné vykonávat minimálně dvakrát ročně.

Veškeré nosné prvky, lůžka, háky, držáky, stěny na lezení, prvky pro uchycení k zemi se musí zkontrolovat, jestli nejeví stopy poškození, rzi, zničení nebo deformace. V případě identifikace takových problémů se musí tyto prvky vyměnit. Navíc je potřebné pokaždé ověřit, jak jsou tyto prvky uchyceny, a zkontrolovat jejich odolnost.

U lan a háků je potřebné zkontrolovat jejich odolnost – v případě detekce opotřebování lan (se musí zkontrolovat veškeré části tření lan, jak na karabince háku, tak na spojích lůžka), deformací nebo koroze háků, příp. jiných typů poškození, se musí tyto prvky vyměnit. To samé se týká bezpečnostních pásů a sedadel s opěradlem - v případě detekce opotřebování jednotlivých částí

nebo zničení vláken se musí daný prvek vyměnit. Upevnění skluzavky na hřišti se musí také zkontrolovat, jakožto i upevnění jiných pevných prvků (jako teleskopy, kormidlo, řídicí kolo a ostatní), přičemž volné prvky se musí došroubovat.

Veškeré kryty šroubů, ostré hrany se musí kontrolovat a je-li to potřebné, musí se tyto prvky vyměnit.

Nakonec je potřebné zkontrolovat i stabilitu a nivelaci celé sady.

V. Čištění prvků hřiště

Veškeré prvky na hřišti se mohou čistit vodou, přičemž prvky vyrobené z plastových materiálů se mohou čistit vodou smíchanou s čisticími prostředky (s mírným účinkem). Pozornost je potřebné věnovat skutečnosti, že v průběhu procesu čištění se nesmí povrch prvků poškodit. Dřevěné prvky se nesmí čistit drsnými materiály, ani čisticími prostředky.

VI. Uskladnění po sezoně

Demontáž části hřiště není potřebná, nicméně se pro zimní sezonu doporučuje. Je-li to možné, odmontujte a uskladněte skluzavku, plátěnou střechu, sedačky houpačky s lany, teleskopy, kormidly a ostatními odnímatelnými prvky.

VII. Bezpečnostní pokyny při používání

Děti hrající si na hřišti musí být vždy pod dohledem dospělých. Doporučuje se nepoužívat hřiště za nepříznivých podmínek a především v dešti (mnoho prvků hřiště a zejména základní desky a prvky v pískovišti mohou klouzat, čímž se pro uživatele stávají nebezpečnými).

Děti by se při hraní na hřišti měli řídit následujícími pravidly:

- obdržet pokyny od dospělých osob ohledně používání hřiště (před započítím hraní), bezpečnostní upozornění, dovolené a nedovolené typy chování jako i potenciální nebezpečí v důsledku vadného nebo nesprávného použití hřiště

- dodržovat pokyny poskytnuté dospělými, kteří na ně dohlížejí;

- nosit oblečení vhodné pro dané počasí, relativně volné, ale bez jakýchkoliv prvků s vyčnívajícími volnými částmi (např. kapuce, pásky atd.), přičemž nesmí mít nic zavěšené kolem krku.

Děti musí být předem informovány, že nesmí skákat z rozhoupaných houpaček, houpat se musí v sedě s váhou celého těla uprostřed sedačky, nesmí se houpat příliš vysoko a nedostat se do blízkosti pohybující se houpačky. Také nesmí houpat prázdné a odlehčené sedačky a nesmí viset ze sedaček hlavou dolů. Na jedné sedačce se nesmí nacházet dvě a více dětí.

Děti by měly být také informovány o účelu každého prvku hřiště a o potřebě použití těchto prvků pouze v souladu s jejich zamýšleným použitím, o rizicích vyplývajících z vadného nebo nesprávného použití jednotlivých prvků hřiště, o možných zraněních, které mohou v takových případech nastat, jako i o veškerých typech chování, které má za následek takové hrozby, jako např. visení z konstrukcí, klouzání se zády dopředu na skluzavce nebo jakýmkoliv jiným způsobem, než je poloha v sedě atd. Je také zakázáno lít vodu na skluzavku.

Apila Sp. z o.o.

ul. Jagodowa 92, 62-002 Suchy Las, Poland

mob: +48 784 487 907

www.fungoo.eu

info@fungoo.eu

ESPAÑOL

Gracias por comprar un juego Fungoo. Es una buena decisión y una inversión beneficiosa para muchos años de uso por parte de los niños y niñas. ¡Le invitamos a ampliar su parque infantil mediante la adquisición de accesorios y elementos adicionales! Los productos Fungoo son fabricados con la máxima preocupación por la seguridad de los usuarios, sin embargo le pedimos que lea detenidamente las siguientes instrucciones de uso para garantizar un uso seguro del juego.

Cabe recordar que la gama de productos Fungoo son parques infantiles para un uso no público, pero están destinados a jardines privados y en las zonas exteriores de comunidades de edificios y otras colectividades. También le recordamos que los accesorios incluidos en la caja que se entrega como un kit por separado, sirven para montar únicamente en los juegos de madera. Sin embargo dichos accesorios no deben utilizarse para otros productos de madera que no sean originarios de la empresa Apila Sp. Z o.o. o por un distribuidor autorizado. Mientras monte el parque infantil Fungoo, siga las instrucciones cuidadosamente y en caso de duda contacte con su proveedor.

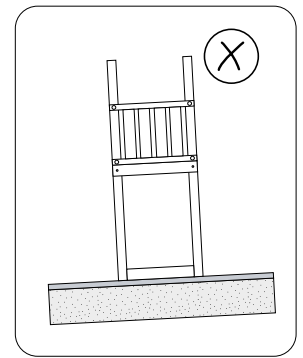
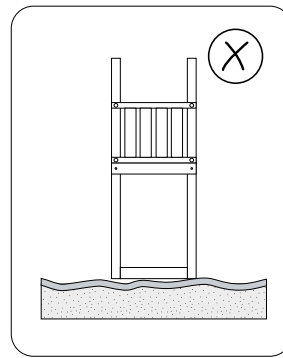
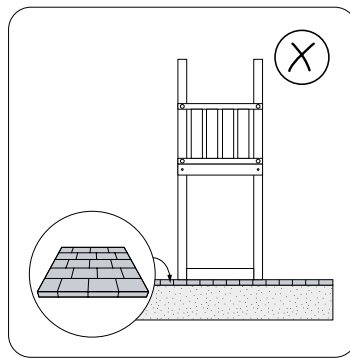
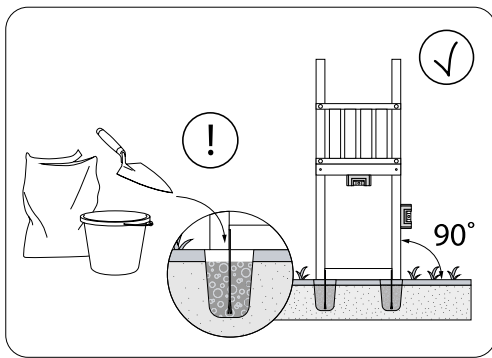
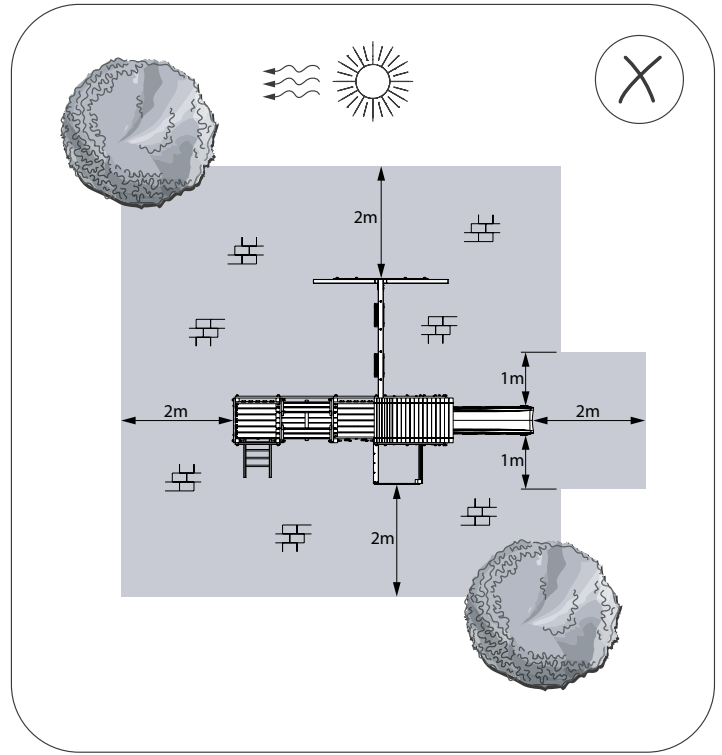
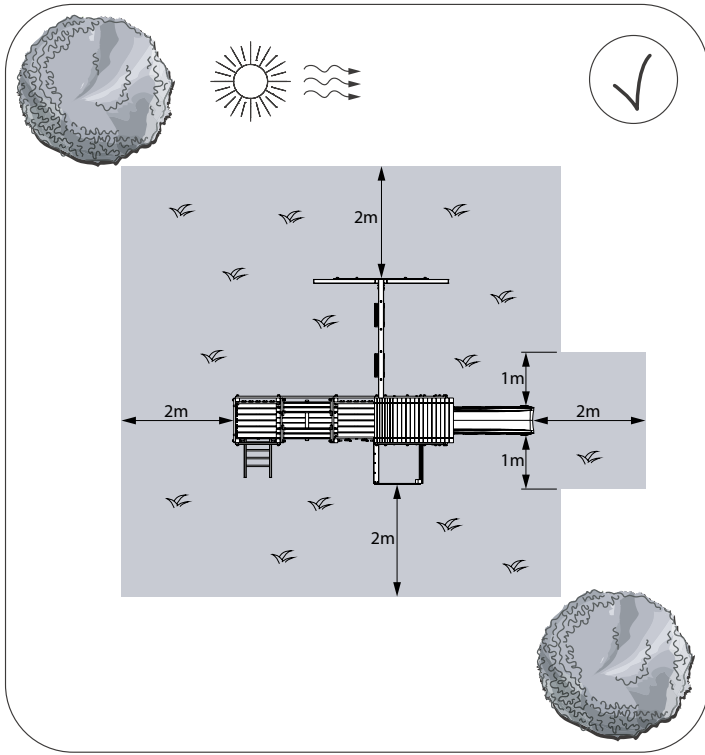
INSTRUCCIONES DE SEGURIDAD

I. Preparación del espacio

Durante la preparación del terreno para el parque infantil, es necesario reservar una zona de seguridad de 2m alrededor de cada elemento que compone el parque. Este margen de seguridad debe estar libre de cualquier elemento fijo o móvil que puedan impedir el uso seguro del juego.

Es recomendable, en el caso que sea posible, instalar el parque en una zona cubierta por el sol y el viento. También es recomendable no instalar la rampa del tobogán orientada al Sur, ya que podría causar sobrecalentamiento y podría suponer riesgo de quemaduras en contacto con la piel.

El juego debe colocarse en un área que esté especialmente preparada para este fin. Para el parque y su zona de seguridad la superficie del terreno debe ser blanda como los siguientes tipos recomendados: arena, grava (grava de grano pequeño) o gruesos de corteza de árbol, en forma de copos, serrín o mantillo. ¡ATENCIÓN: El juego no debe instalarse sobre asfalto, piedra, hormigón, superficies de pavimentación o sobre terreno duro! El parque no debe instalarse cerca de caminos, aceras o zonas de paso frecuentes.



II. Madera

Selección de la madera durante la instalación: las tablas entregadas deben ser identificadas e inspeccionadas cuidadosamente antes de su montaje para asegurar la correcta ubicación en el parque durante su instalación. Una característica típica de la madera es la presencia de nudos, superficies ásperas e imperfecciones que son propias de un material natural como la madera. Durante el montaje, los elementos de madera deben colocarse de tal manera que su parte o lado más favorable pueda ser ubicado en un lugar de más contacto frecuente con el usuario. El dintel (travesaño superior horizontal) de un columpio debe tener tan pocos nudos como sea posible. Los elementos con grandes nudos no deben ser seleccionados para éste propósito. Los elementos que se puedan que se dañen durante la instalación, deben sustituirse y cualquier daño de la superficie debe repararse o protegerse externamente con aceite de imprimación para madera o barniz. Si se producen astillas, rebabas u otros desperfectos potencialmente peligrosos será necesario pulir con papel de lija o una lima y proteger la zona con imprimación para madera o barniz. Al final del uso de parque no es recomendable deshacerse del producto de cualquier manera, entréguelo para su correcto reciclaje. En particular las partes pintadas o impregnadas no deben ser quemadas por su cuenta, ya que darían como resultado la emisión de gases contaminantes y podría suponer peligro para las personas que se encuentren cerca. Además no está permitido quemar esta madera en estufas domésticas.

III. Recomendaciones de seguridad durante la instalación

1. Antes de comenzar la instalación, lea detenidamente las instrucciones y compruebe todos los elementos incluidos en el kit de montaje. En el caso de detectar la falta de alguna pieza contacte con su proveedor. Durante la instalación siga minuciosamente las instrucciones de montaje.
2. Debe utilizar solamente los componentes y elementos incluidos en la caja de accesorios.
3. Las herramientas necesarias durante la instalación son las siguientes: un taladro, un destornillador, un martillo, una cinta métrica, un nivel, una lima de madera o lima de metal, un lápiz y una sierra para cortar madera.
4. Debe preparar la superficie antes de la instalación y también tener las herramientas necesarias. Se necesitan 2 personas como mínimo para la instalación sobre todo para los elementos elevados.
5. No se debe permitir que los niños accedan a la zona del parque durante la instalación. Se recomienda especial precaución durante la instalación, levantando elementos pesados, durante el montaje de piezas metálicas, usando el destornillador o taladrando agujeros. Deben respetarse todas las instrucciones de seguridad descritas por el fabricante de las herramientas. Use ropa protectora durante la instalación.
6. No debe usarse el juego antes de que la construcción esté finalizada.

7. Instalación en el suelo: la estructura debe colocarse en el suelo de manera estable y nivelada, luego debe fijarse a la tierra con la ayuda de los elementos de montaje suministrados siguiendo las instrucciones de montaje.

Si el suelo en el que se encuentra el juego es blando y es un riesgo para la sedimentación o estabilidad del conjunto, entonces se debe preparar una capa de cemento en la base de los postes. Es necesario cubrir y asegurarse que el hueco con cemento no represente ninguna amenaza cuando el juego sea utilizado por los usuarios.

8. Retire todos los desperfectos que hayan aparecido durante la instalación y sean potencialmente peligrosos, como por ejemplo virutas resultantes del atornillado o taladrado y los daños en las superficies de metal. En caso de daños en superficies de metal deben ser pulidas con una lima y protegidas del óxido utilizando una imprimación antioxidante para metal.

9. Se debe prestar especial atención al montar los asientos de los columpios, de manera que los ganchos fijados en el dintel (o travesaño horizontal) deben ser instalados en posición vertical, atravesando todo el espesor del dintel. Las tuercas y contratueras deben apretarse firmemente al máximo. Distancias mínimas a respetar: asientos sobre el suelo 35cm; distancia entre asientos y estructura 30cm; distancia entre los puntos de sujeción en el dintel 50cm; distancia entre dos asientos 45cm.

10. Todas las modificaciones en el juego (por ejemplo para agregar accesorios) sólo se pueden realizar de acuerdo con las instrucciones de montaje del fabricante.

Para mantener todos los aspectos de seguridad del parque Fungoo, los componentes que provengan de otros proveedores no deben fijarse al parque y en particular: asientos, cuerdas, escaleras u otros elementos que no estén diseñados para el parque infantil.

En el caso de montar una cuerda o una escalera de cuerda,

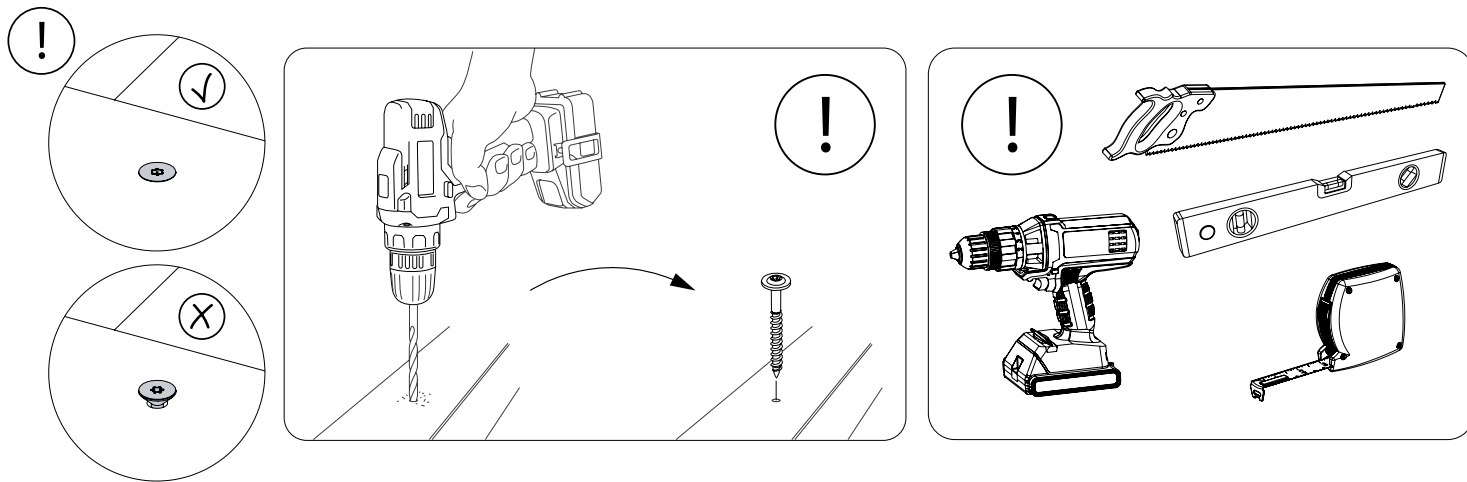
debe protegerse con una sujeción superior e inferior, para evitar movimientos incontrolados de estos elementos y reducir la posibilidad de enredar las cuerdas.

Durante el proceso de montaje, es muy importante seguir las indicaciones de las instrucciones de montaje y en particular, las relativas al taladrado de agujeros para el ensamblaje de los tornillos, el uso de destornilladores adecuados, tapas y otras herramientas. Los agujeros de guía que se perforan para los tornillos de fijación, deben ser 10mm más cortos que la longitud de los tornillos a introducir.

Para perforar los agujeros en el dintel superior del columpio, debe asegurarse que el dintel está fijado firmemente, antes de proceder al taladrado. La perforación transversa del dintel debe ser muy precisa (siguiendo siempre las indicaciones del manual de instrucciones).

Los tornillos y elementos de fijación entregados deben ser los utilizados para la instalación, sin embargo, en el caso de necesitar elementos suplementarios, estos deberán ser verificados en cuanto a características, tipo y dimensiones, para que estos elementos suplementarios no sean de peor calidad en cuanto a resistencia que los originales entregados en la caja.

De acuerdo con la norma PN-EN 71, se deben aplicar las directrices del fabricante en relación a las distancias y métodos de sujeción individual de las piezas.



IV. Mantenimiento, control y servicio del parque infantil.

El parque infantil debe inspeccionarse antes de cada uso, realizando controles minuciosos de los componentes y de todo el conjunto antes de la temporada. Durante la temporada de uso, realizar estos controles por lo menos dos veces al mes. Durante la inspección hay que prestar especial atención en los elementos de madera, verificando que no hay rastros de degradación (descomposición, moho, pudrición, etc.). En todos los elementos que se detecten estos tipos de degradación deben cambiarse inmediatamente. También es necesario verificar visualmente la superficie de todos los elementos de madera y en el caso de detectar ausencia de pintura o imprimación, las superficies descubiertas deben ser recubiertas de nuevo con un barniz protector, pintura o tinte para madera. También se debe verificar que la madera no presenta astillas y otros desperfectos peligrosos en la superficie. Una vez detectados los desperfectos deben pulirse con la ayuda de una lima o papel de lija y proteger posteriormente con aceite de imprimación para madera o barniz.

En el plazo de 3 meses desde la instalación, deben inspeccionarse todos los elementos de fijación metálicos (pernos, tornillos, ganchos, clavijas de fijación al suelo, soportes, etc.) y en el caso de detectar algún elemento aflojado debe ser atornillado de nuevo. Este tipo de control debe realizarse al menos dos veces al año.

Todos los componentes de rodamiento, asientos, ganchos, asas, soportes, paneles de escalada, anclajes de suelo deben ser controlados y en el caso que presenten daños, óxido, deterioro o deformación deben ser sustituidos. Al mismo tiempo se debe inspeccionar su correcta fijación, resistencia y solidez.

En cuerdas y ganchos debe ser controlada su resistencia. En caso de detectar desgastes en las cuerdas (todas las zonas de fricción deben ser controladas, tanto en el mosquetón del gancho como en las juntas de un asiento), deformaciones, corrosión de los ganchos, así como otros daños, estos elementos deben ser sustituidos. La misma atención se debe tener en el caso de cinturones de seguridad de los asientos para bebés, ya que en el caso de detectar piezas desgastadas o deterioradas, se deben sustituir inmediatamente.

Los elementos de fijación para el tobogán deben ser inspeccionados, así como la fijación de otros elementos o accesorios (como un telescopio, volante, timón, etc.) que estén aflojados deben atornillarse de nuevo.

Se debe asegurar la presencia de todas las tapas de tornillos y controlar los bordes afilados y si es necesario se deben reemplazar.

Finalmente se debe revisar la correcta estabilidad y nivelación de todo el conjunto del parque.

V. Limpieza de los componentes del parque

Todos los componentes del parque se pueden limpiar con agua. Los elementos fabricados con materiales plásticos, pueden ser limpiados con una solución de agua y detergente (de efecto suave). Preste atención durante la limpieza superficial para evitar dañar los elementos. Los componentes de madera no deben limpiarse con materiales rugosos o abrasivo y no deben utilizarse detergentes.

VI. Almacenamiento y conservación al final de temporada

El desmontaje del juego no es necesario para la temporada de invierno, sin embargo es recomendable, si es posible, desmontar y almacenar el tobogán, un techo de lona, los asientos de columpio con las cuerdas, telescopios, volantes y otros elementos removibles.

VII. Recomendaciones de seguridad durante el uso

Los niños y niñas que juegan en el parque infantil siempre deben hacerlo bajo la supervisión de los adultos. Se recomienda no utilizar el parque en condiciones climáticas desfavorables y sobre todo cuando llueve, ya que muchos elementos del parque como las tablas del suelo y las del arenoso, pueden ser resbaladizas y consecuentemente peligrosas para los usuarios.

Antes de usar el juego los usuarios infantiles deben hacer lo siguiente:

- Recibir instrucciones de uso (antes de empezar a jugar), recibir pautas de seguridad, usos permitidos y usos prohibidos, así como los peligros potenciales resultantes de un uso inadecuado del juego.

- Prestar atención a las instrucciones proporcionadas por parte de los adultos que están supervisando.

- Usar ropa adecuada por las condiciones climáticas, relativamente holgada, sin embargo no usar ropa con partes sueltas que sobresalgan (por ejemplo capuchas, cinturones, etc.), tampoco deben llevar elementos colgantes en el cuello.

Los niños deben ser informados con antelación de que no deben saltar de los columpios mientras se balancean, ni tampoco columpiarse demasiado alto. Deben columpiarse en posición sentada con todo el peso del cuerpo en el centro del asiento. No deben acercarse a los columpios que estén en movimiento. Además no deben balancear asientos vacíos ni tampoco pueden colgarse de los asientos "boca abajo". Dos niños no pueden columpiarse a la vez en un solo asiento.

Los usuarios también deben ser informados sobre el uso destinado a cada elemento del juego y la necesidad de utilizar estos elementos según el uso previsto. También deben ser informados de los riesgos, peligros y posibles lesiones que pueden ocurrir debido a usos inadecuados de los accesorios. A si mismo también deben ser advertidos de los peligros resultantes de un mal comportamiento como por ejemplo trepar por la estructura, deslizarse por el tobogán de espaldas o de otra forma que no sea sentado, etc. No está permitido verter agua en el tobogán.

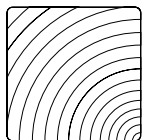
Apila Sp. z o.o.

ul. Jagodowa 92, 62-002 Suchy Las, Poland

mob: +48 784 487 907

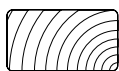
www.fungoo.eu

info@fungoo.eu



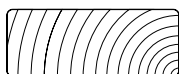
70 x 70

- x4 07503 (1) 1820mm
- x2 05944 (2) 1200mm
- x1 10034 (3) 400mm



32 x 58

- x2 06427 (4) 1820mm
- x14 04457 (5) 800mm
- x1 04459 (6) 628mm
- x2 10044 (7) 628mm
- x4 05874 (8) 500mm
- x8 07254 (9) 450mm
- x4 05888 (10) 270mm



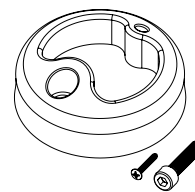
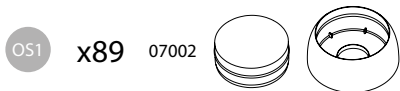
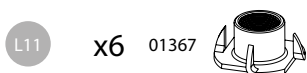
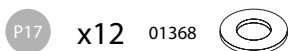
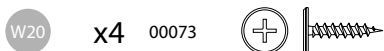
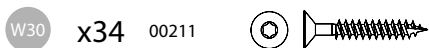
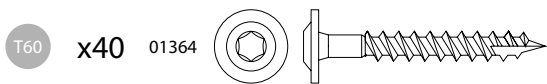
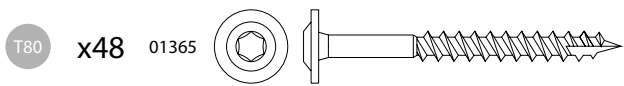
35 x 90

- x1 10046 (11) 90mm

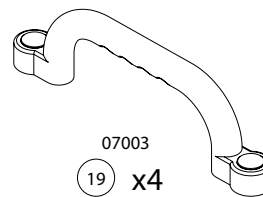


16 x 90

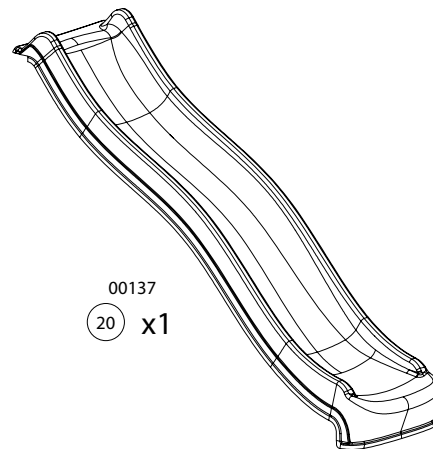
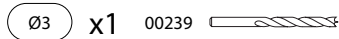
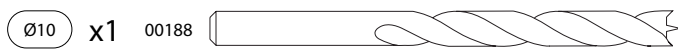
- x20 05183 (12) 1100mm
- x19 04465 (13) 800mm
- x2 10134 (14) 800mm
- x10 04625 (15) 600mm
- x16 09409 (16) 270mm
- x16 03554 (17) 270mm



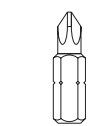
10032
18 x2



07003
19 x4

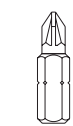


00137
20 x1



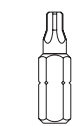
00068

PH3 x1



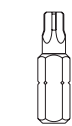
00241

PZ2 x1



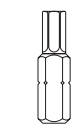
00190

TX25 x1



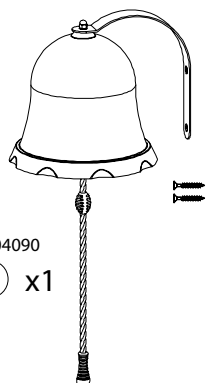
00316

TX30 x1

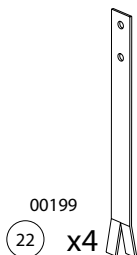


00242

TX40 x1



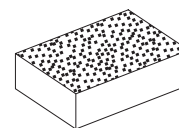
04090
21 x1



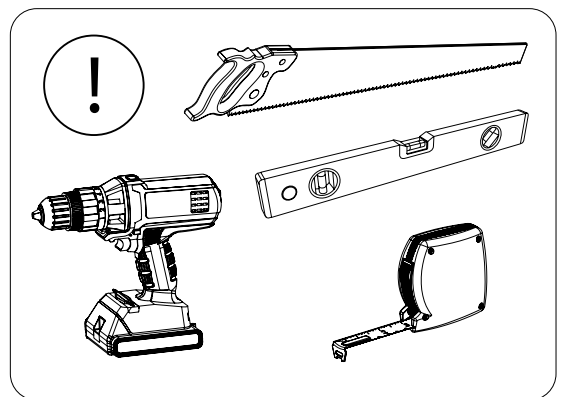
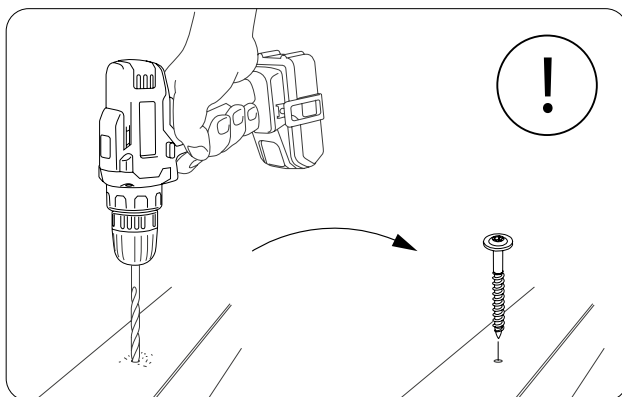
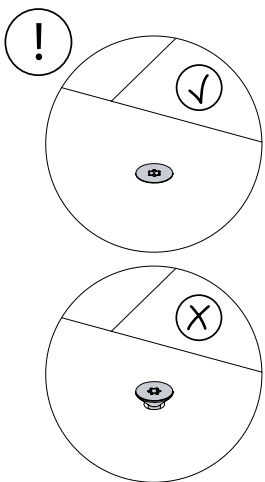
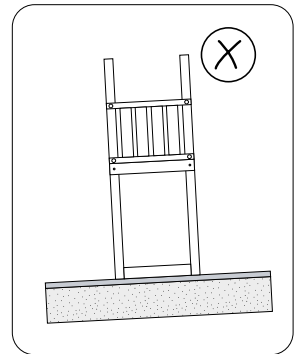
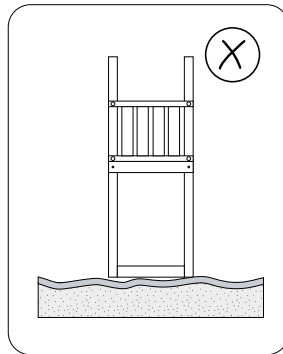
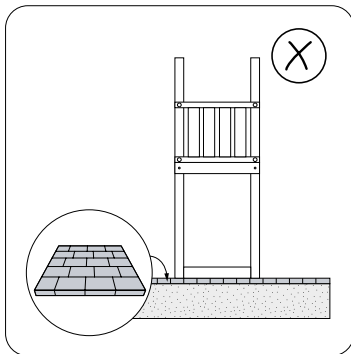
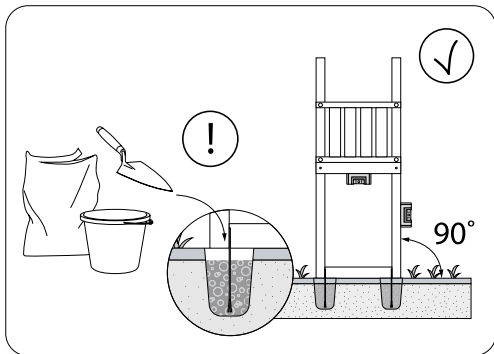
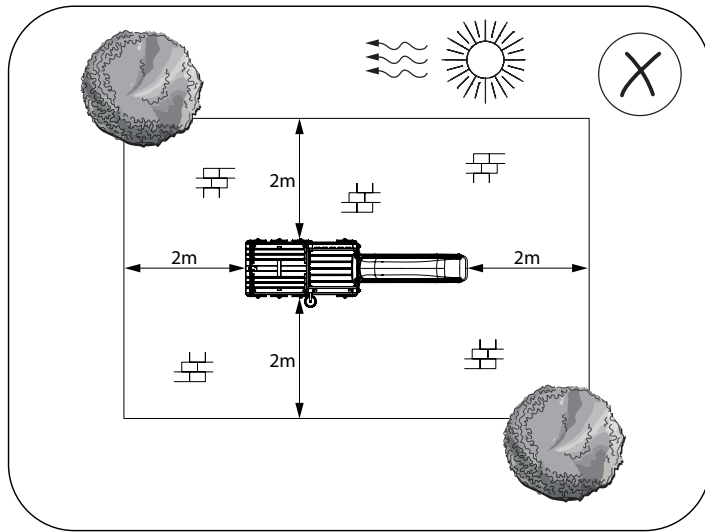
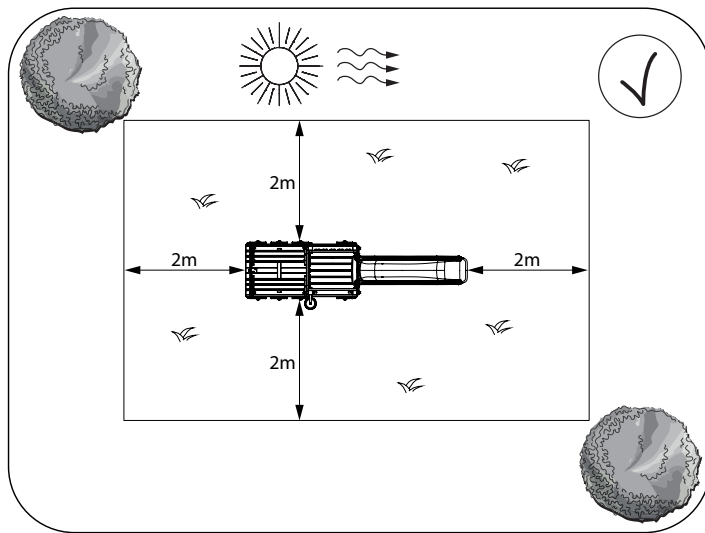
00199
22 x4



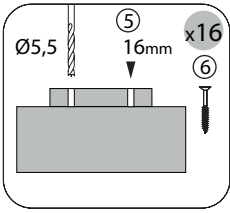
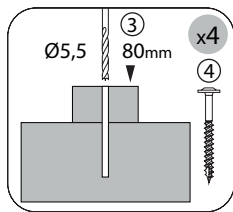
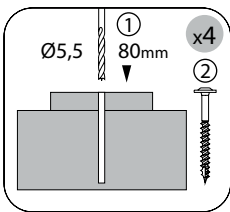
00197
23 x1



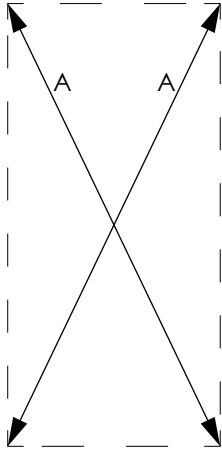
04657
x1



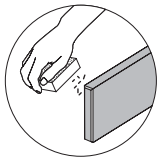
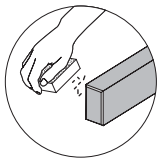
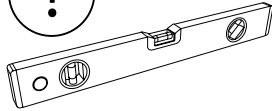
01



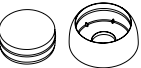
! A=A



!



OS1 x4



W80 x12



T80 x8



W40 x16



5

32 x 58 x 800 mm x2

1

70 x 70 x 1820 mm x2

13

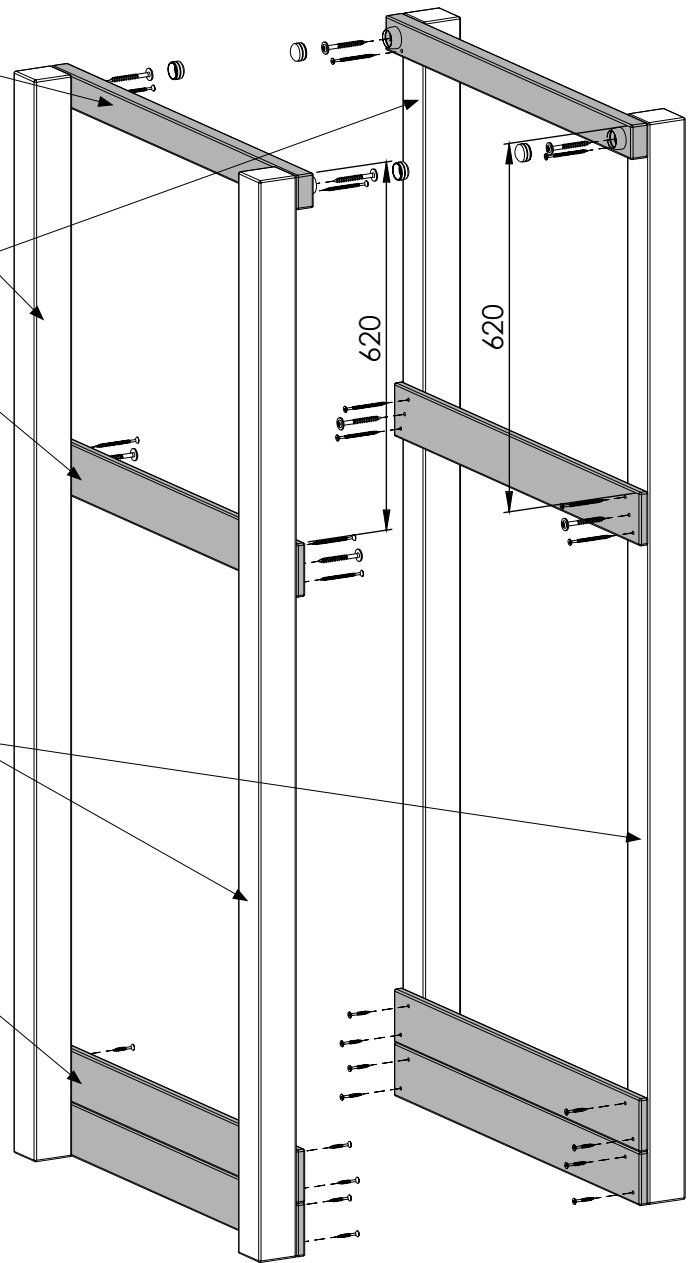
16 x 90 x 800 mm x2

1

70 x 70 x 1820 mm x2

13

16 x 90 x 800 mm x4



02

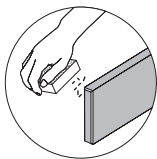
! x2

14

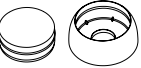
16 x 90 x 800 mm

7

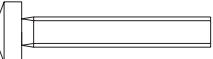
32 x 58 x 628 mm



OS1 x2



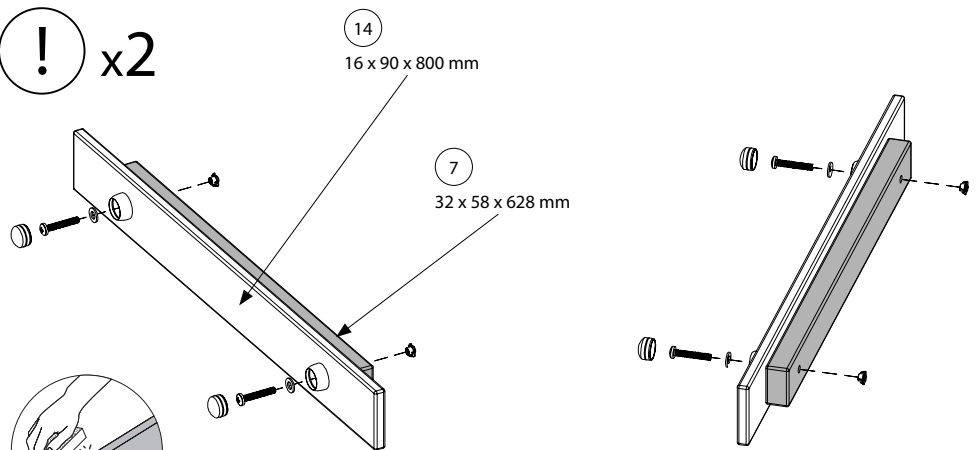
S50 x2



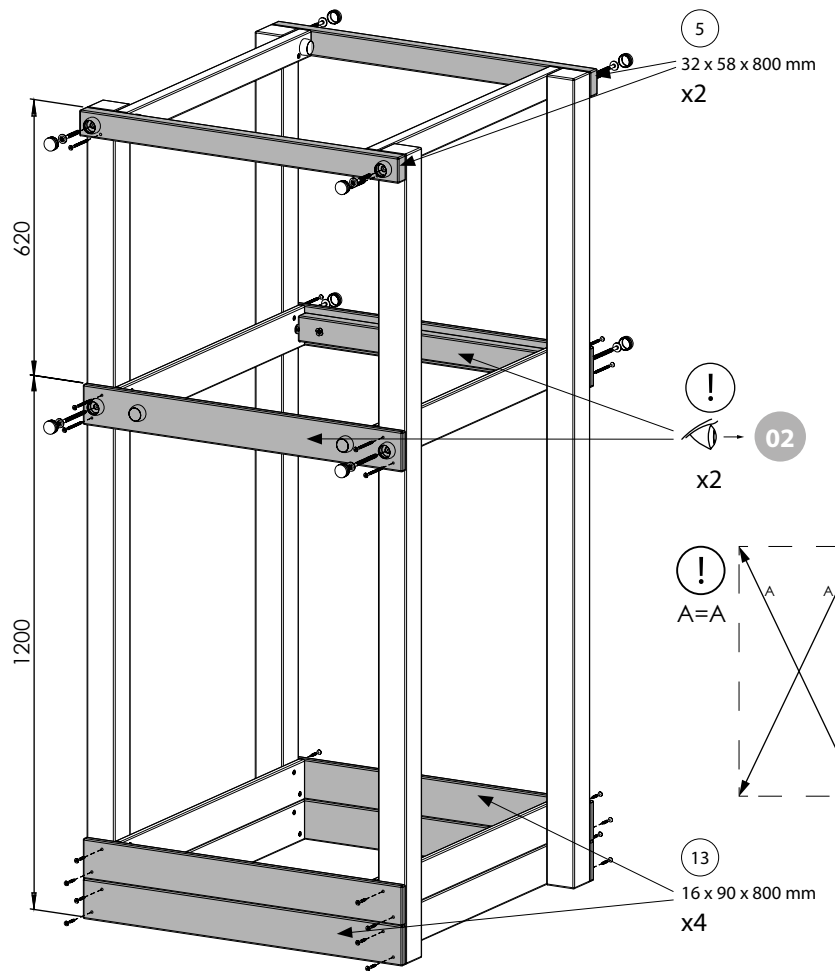
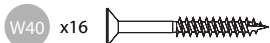
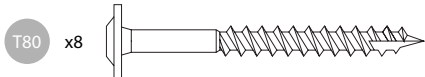
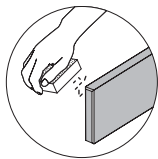
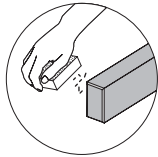
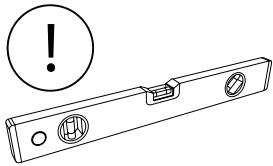
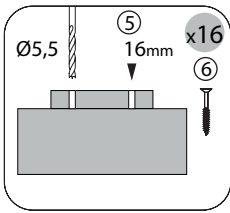
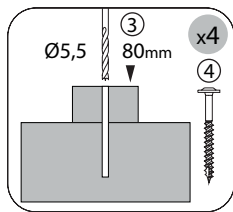
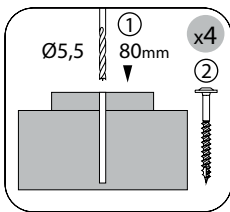
P17 x2



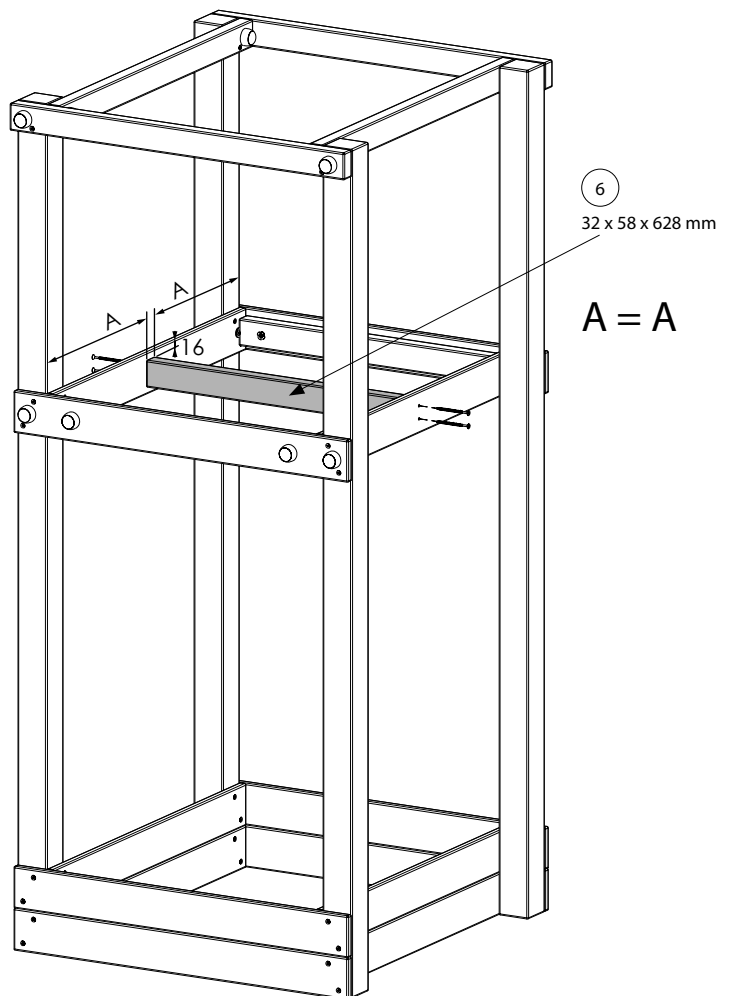
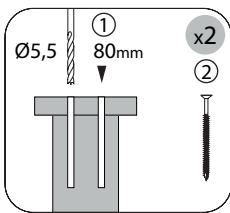
L11 x2



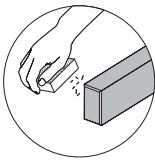
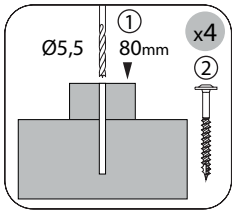
03



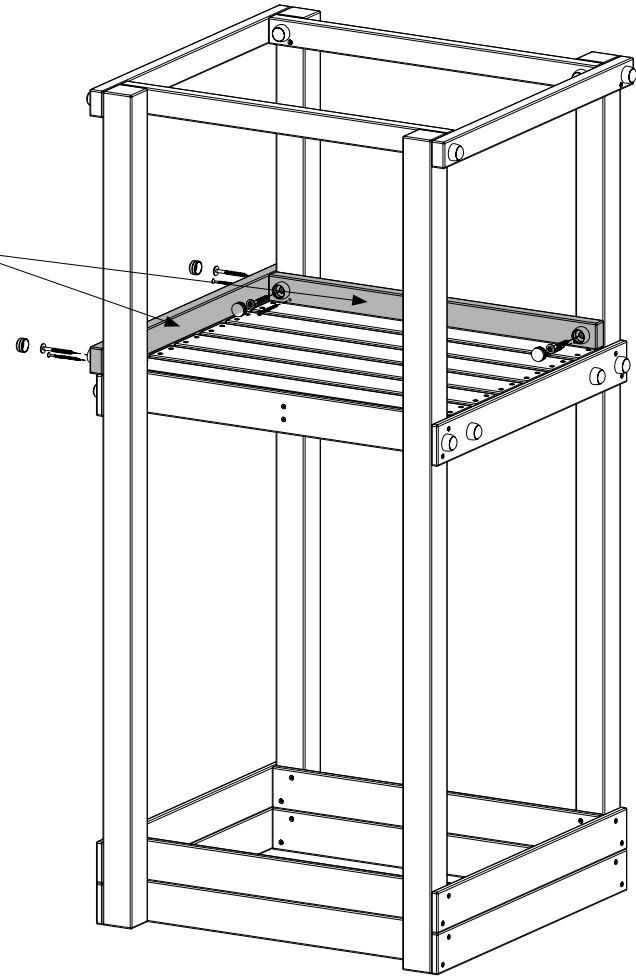
04



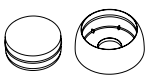
05



5
32 x 58 x 800 mm
x2



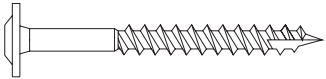
O51 x4



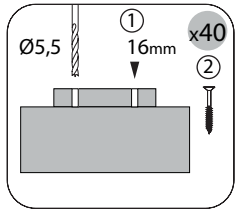
W80 x4



T80 x4

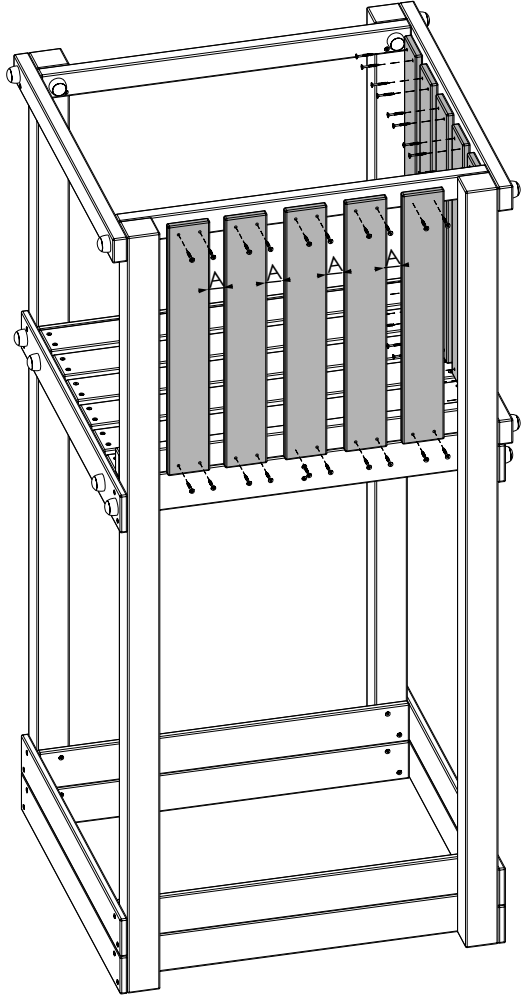
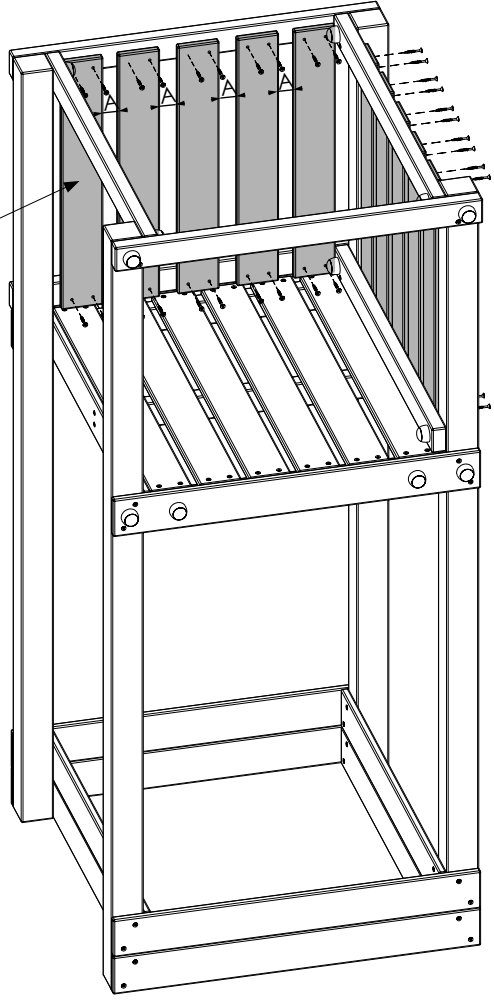
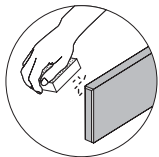


06



15
16 x 90 x 600 mm
x10

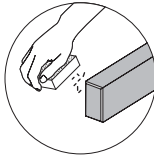
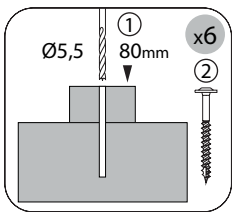
A = A



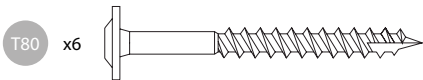
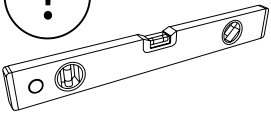
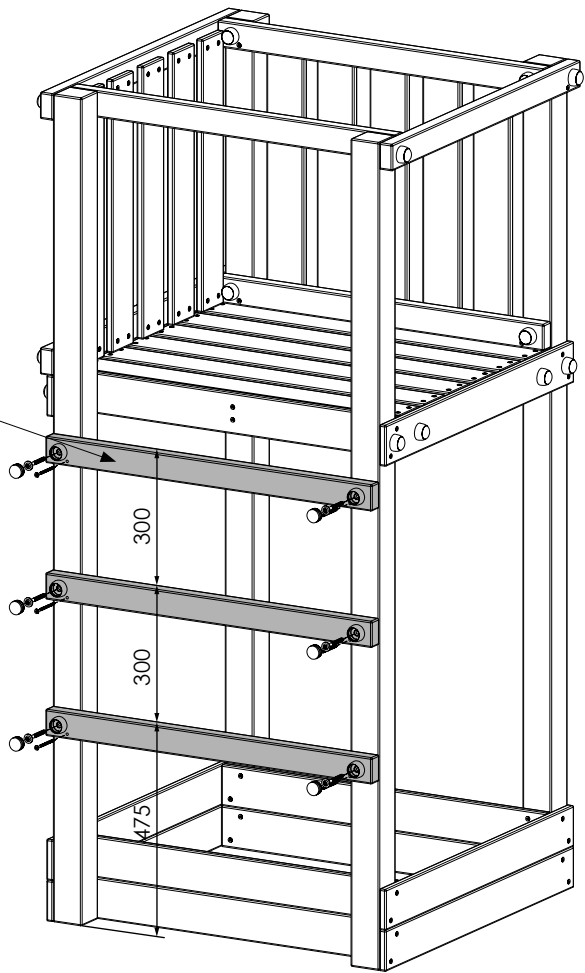
W40 x40



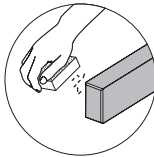
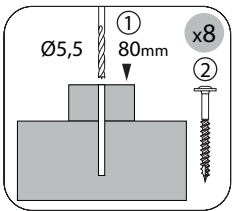
07



5
32 x 58 x 800 mm
x3



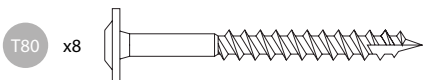
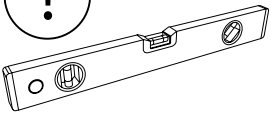
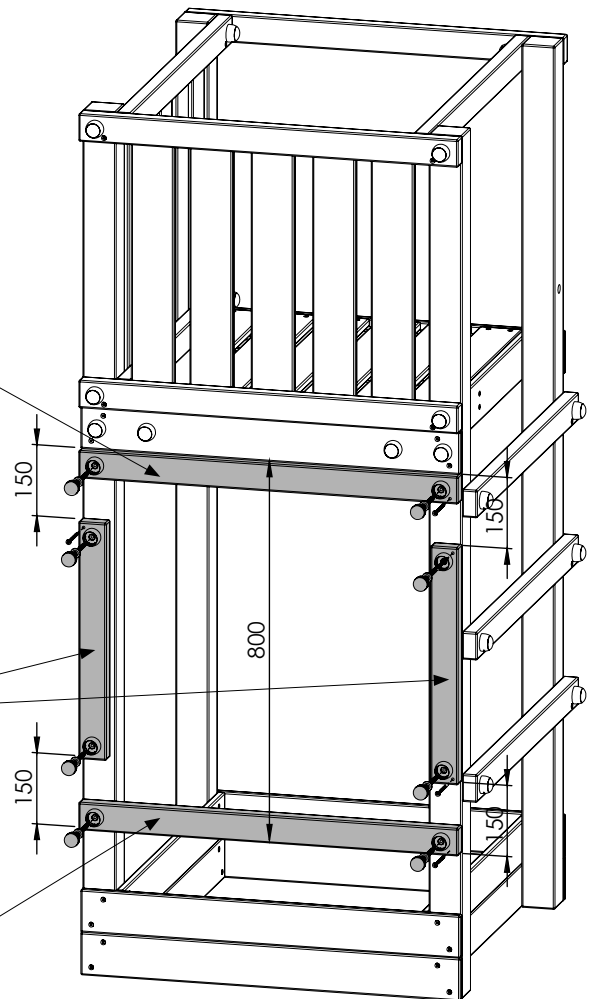
08



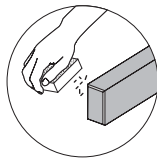
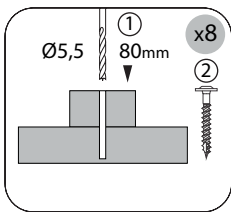
5
32 x 58 x 800 mm

8
32 x 58 x 500 mm
x2

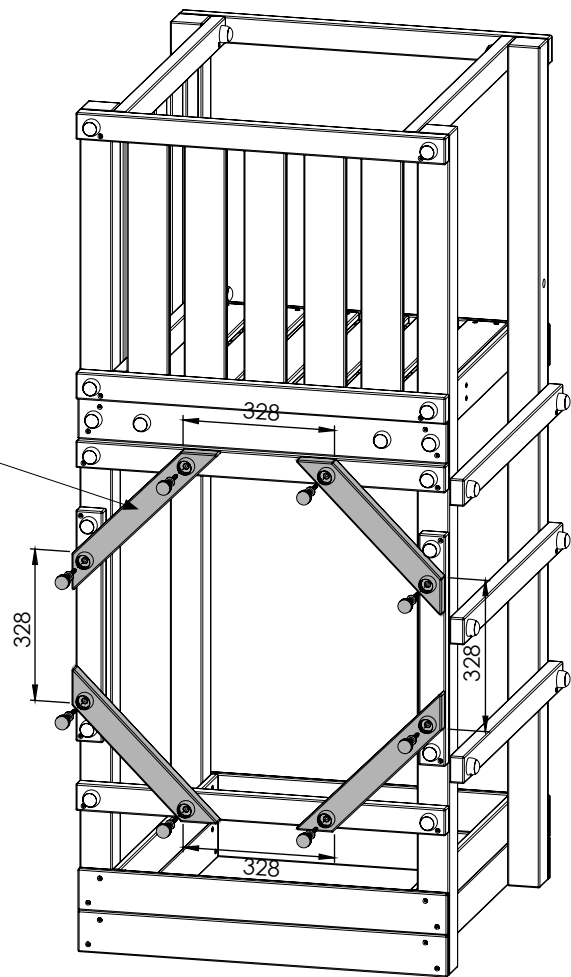
5
32 x 58 x 800 mm



09



9
32 x 58 x 450 mm
x4



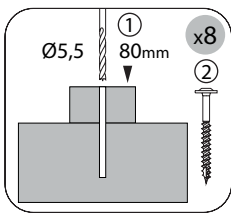
OS1 x8



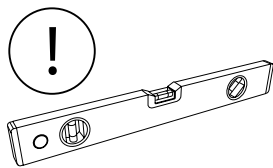
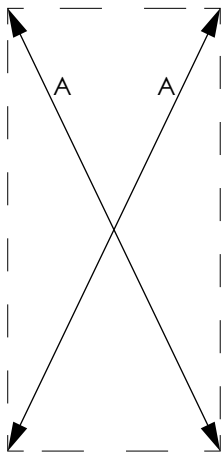
T60 x8



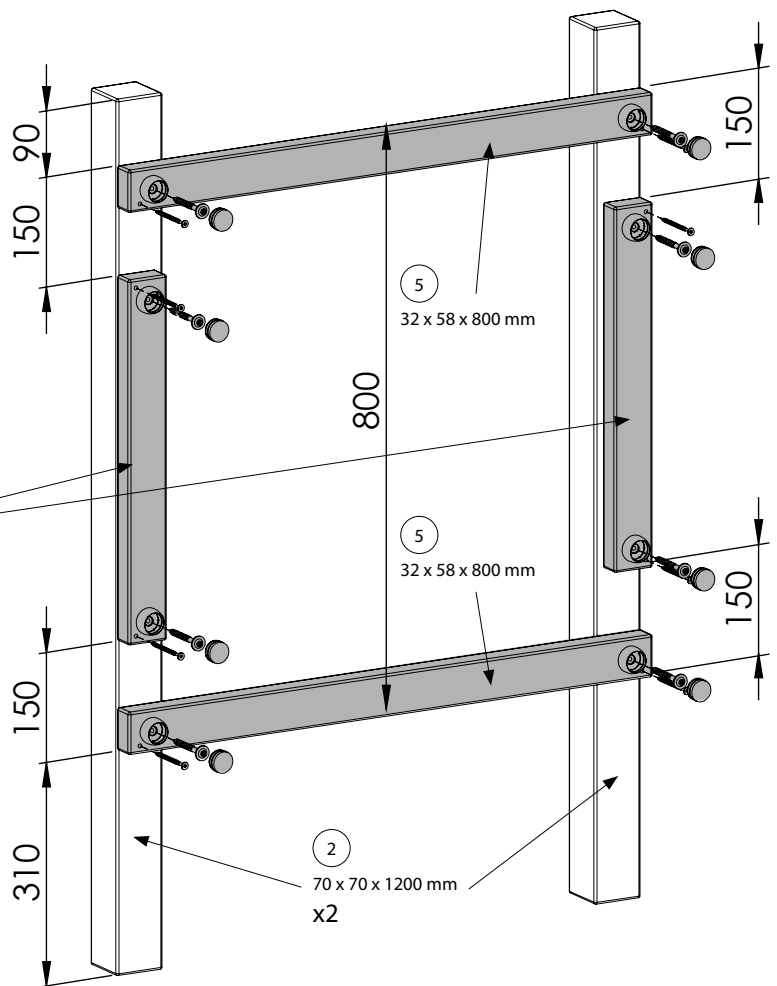
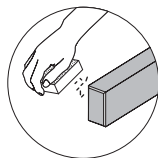
10



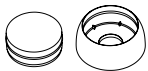
!
A=A



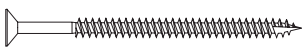
8
32 x 58 x 500 mm
x2



OS1 x8



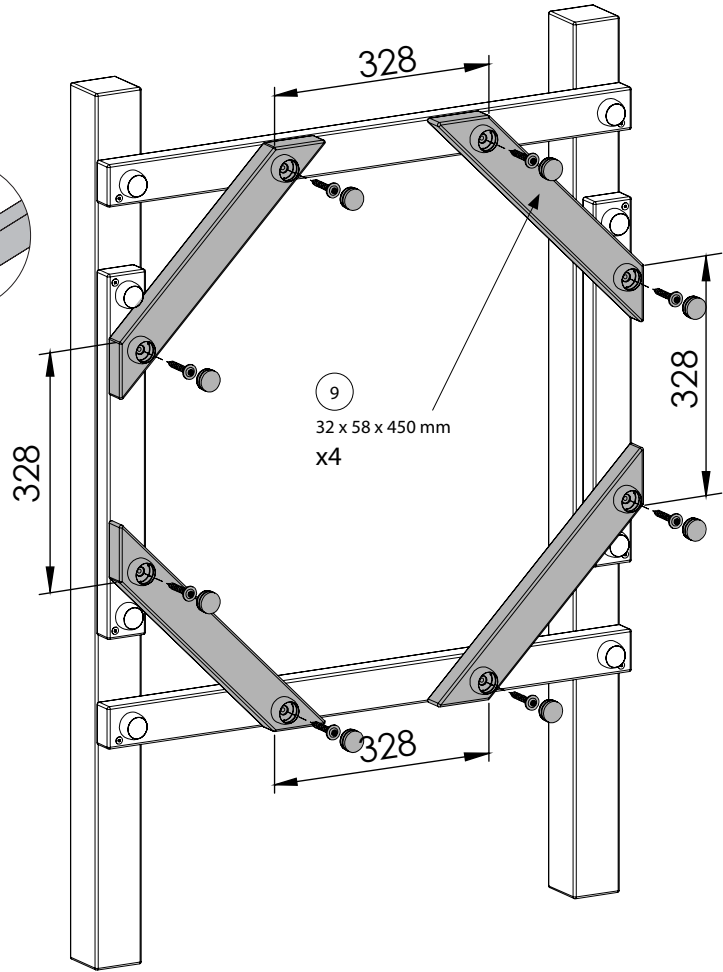
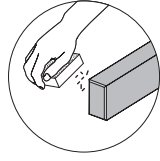
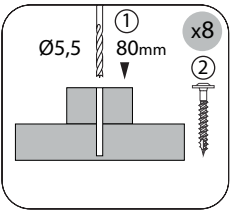
W80 x8



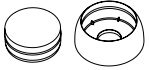
T80 x8



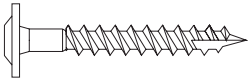
11



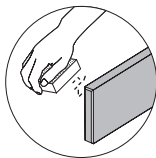
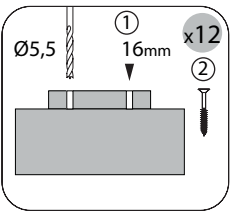
OS1 x8



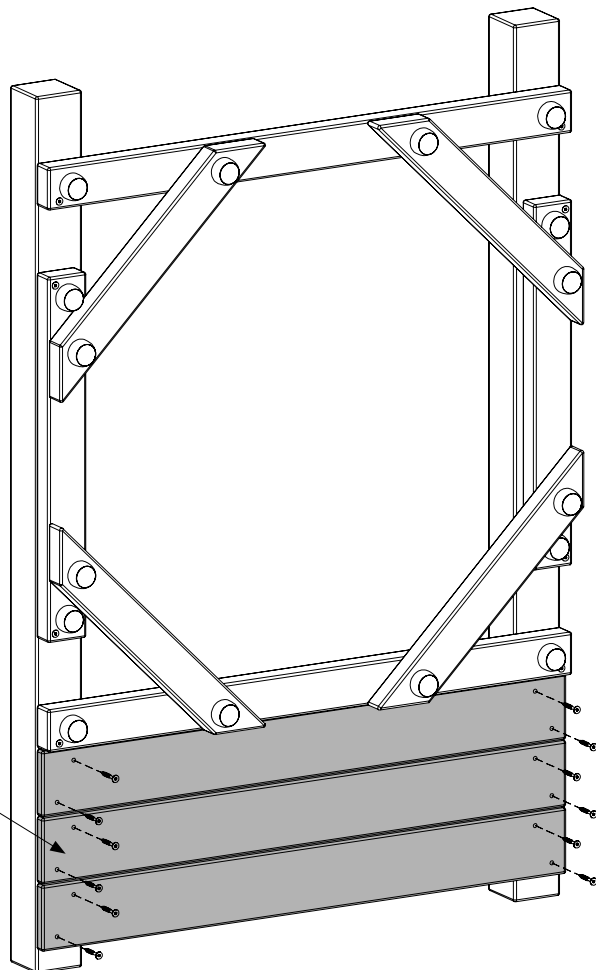
T60 x8



12

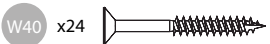
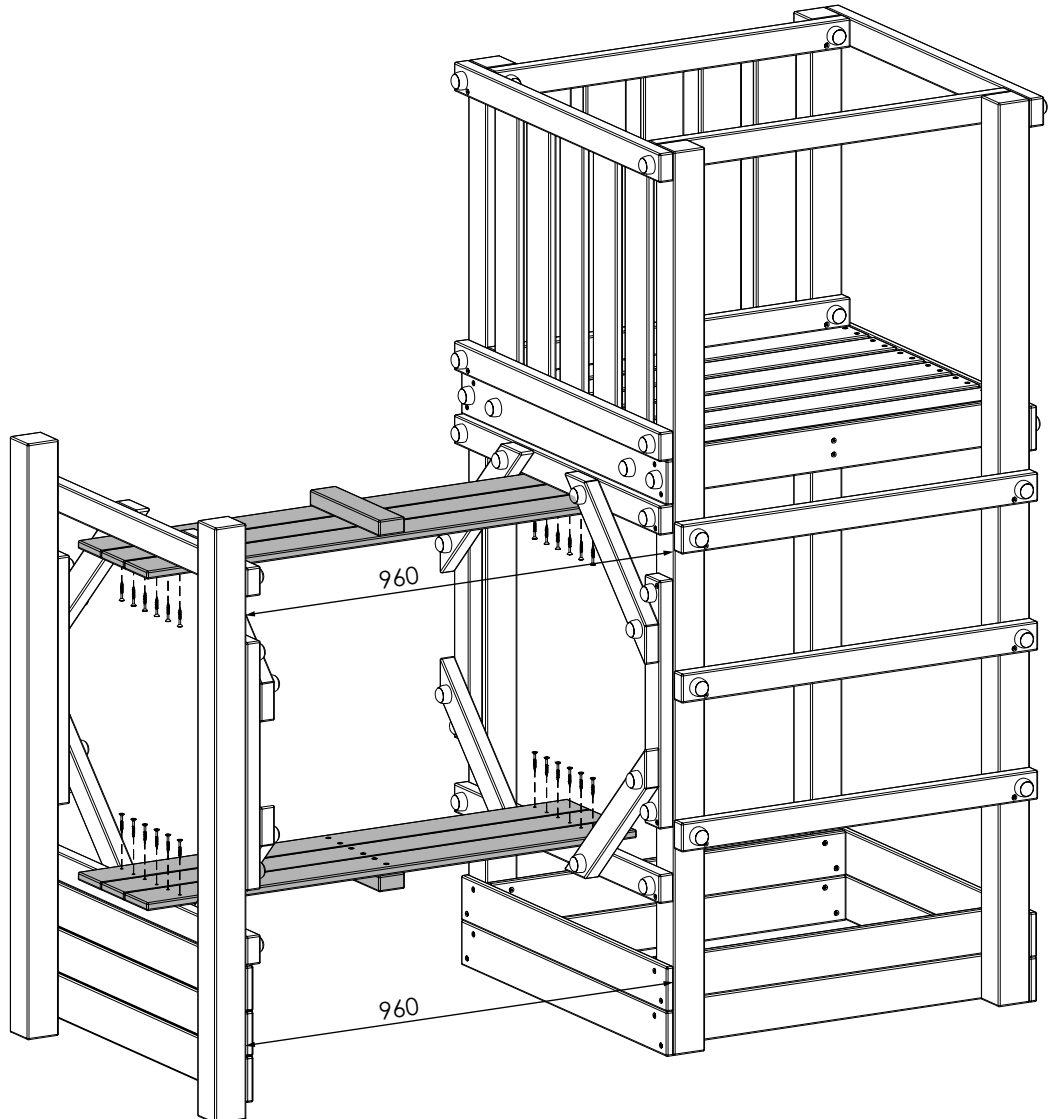
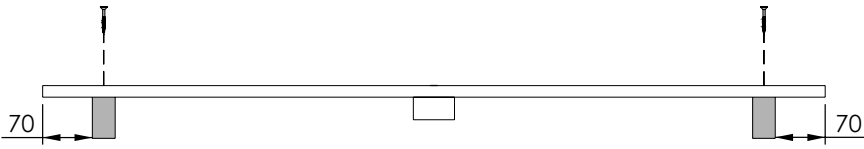
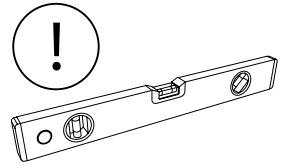
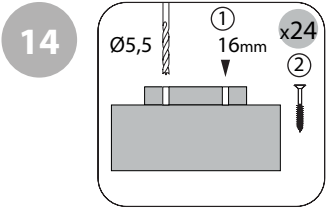
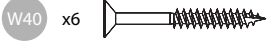
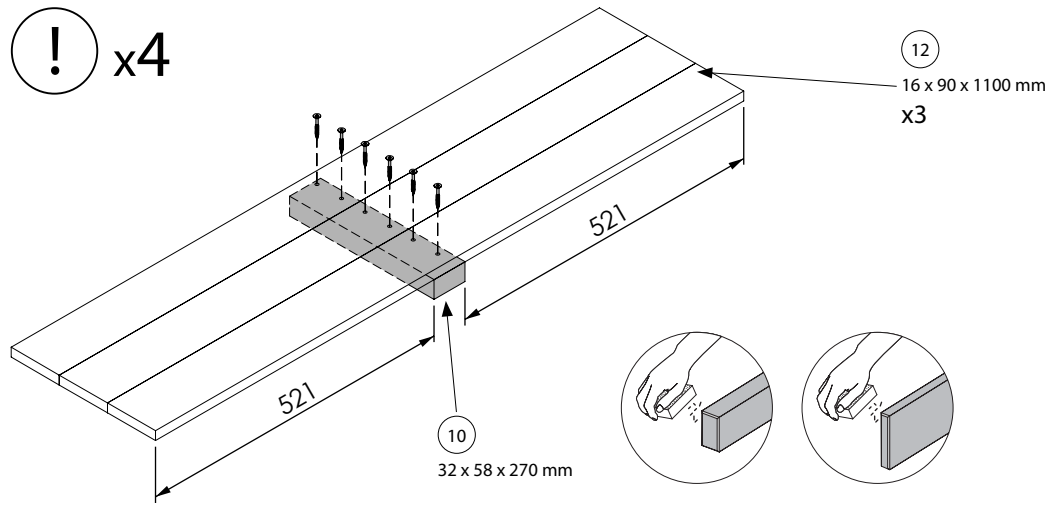
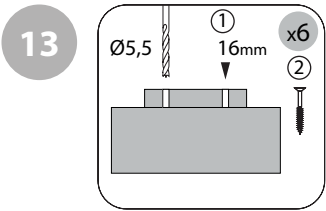


13
16 x 90 x 800 mm
x3

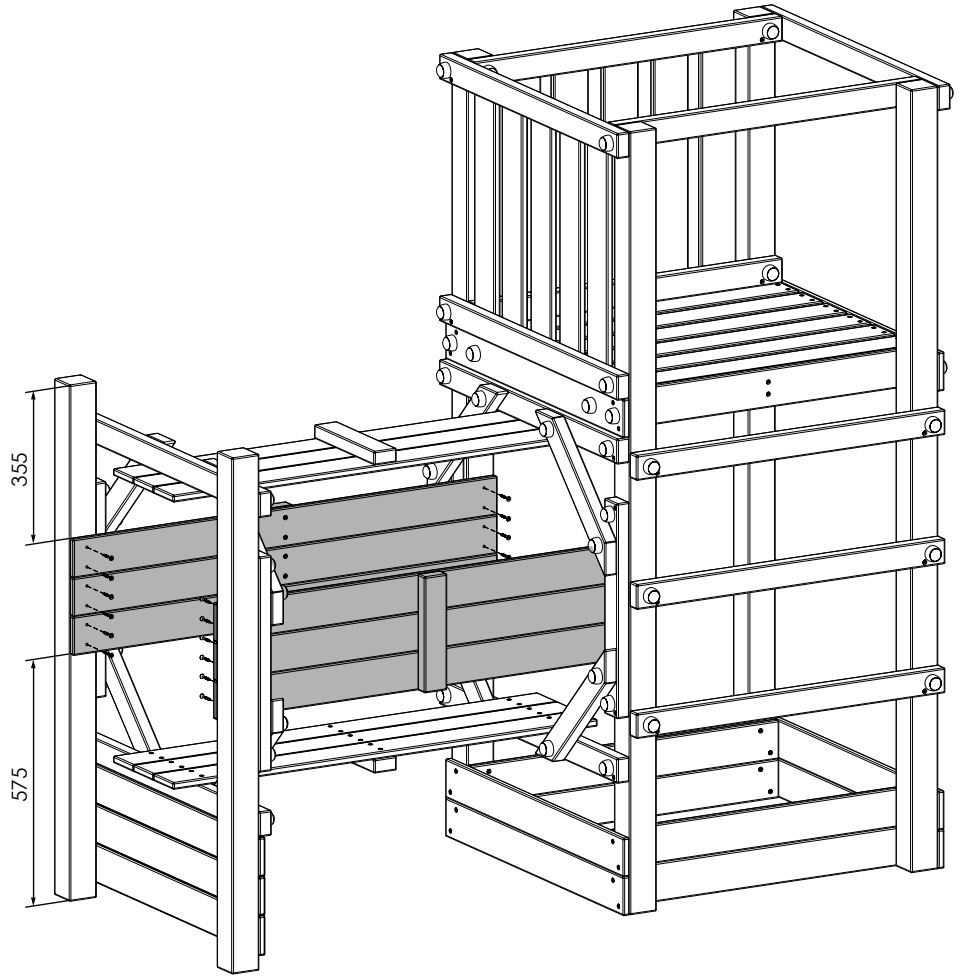
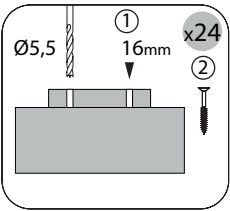


W40 x12



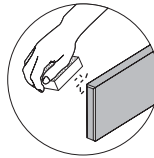
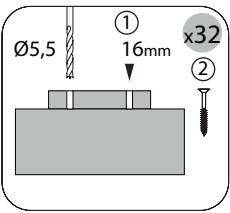


15

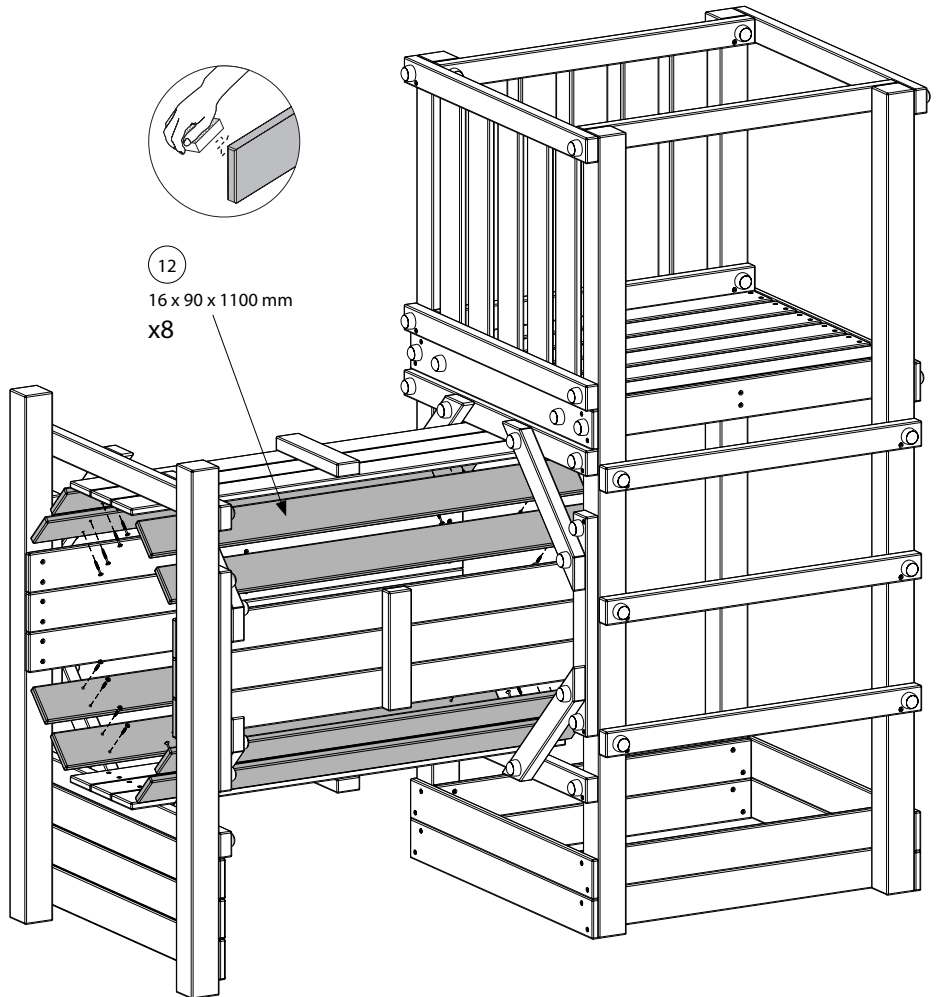


W40 x24

16

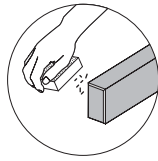
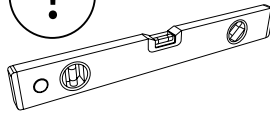
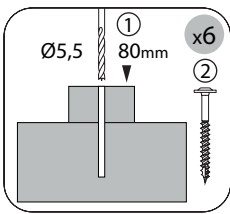


12
16 x 90 x 1100 mm
x8

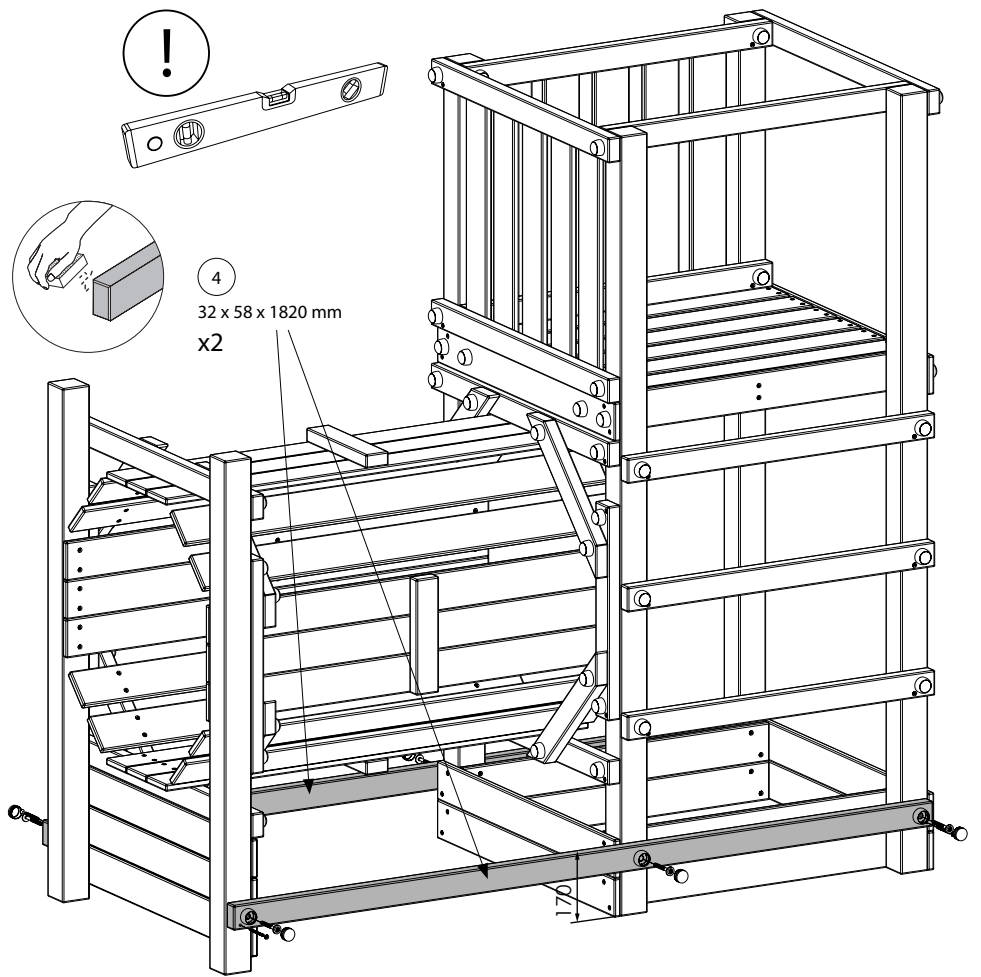


W40 x32

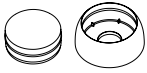
17



4
32 x 58 x 1820 mm
x2



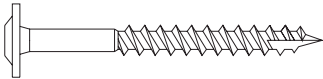
OS1 x6



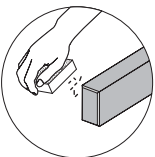
W80 x4



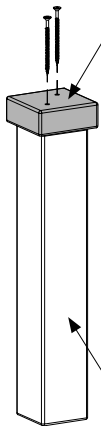
T80 x6



18



11
35 x 90 x 90 mm

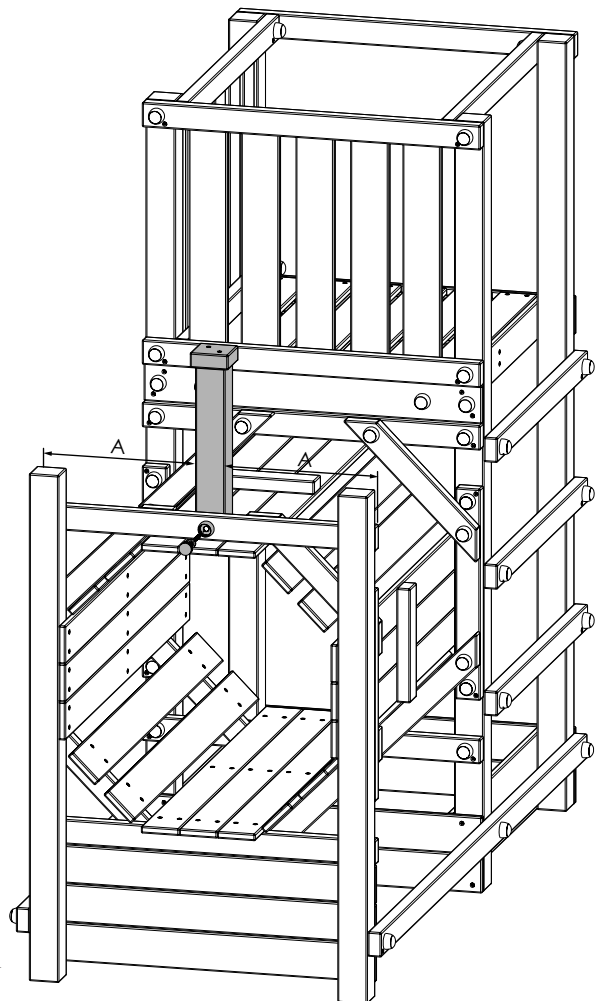
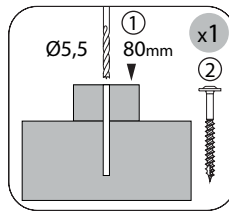


3
70 x 70 x 400 mm

W80 x2



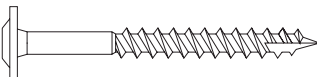
19



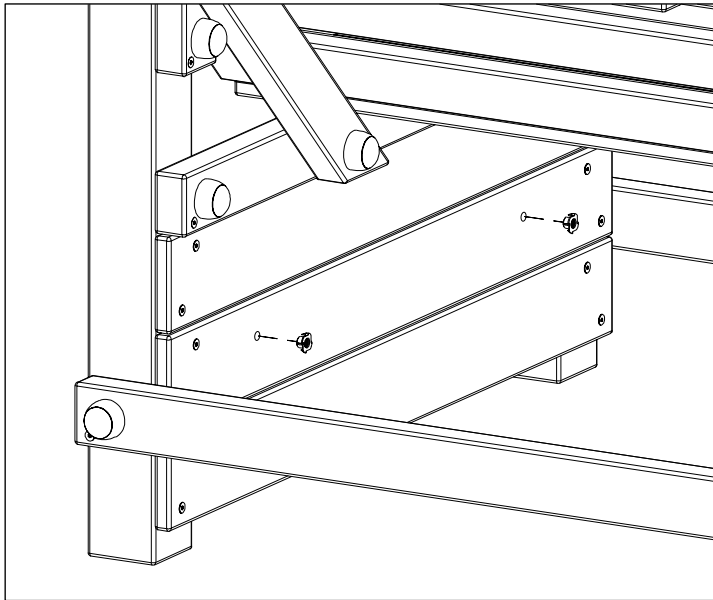
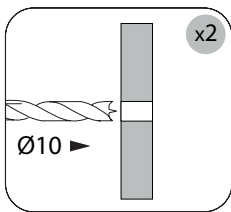
OS1 x1



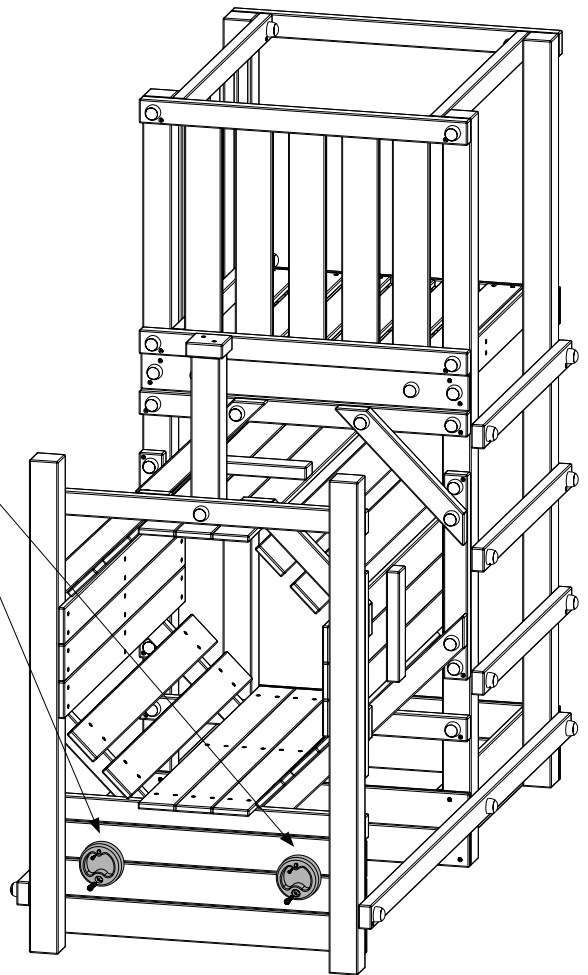
T80 x1



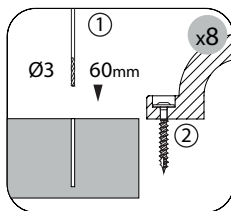
20



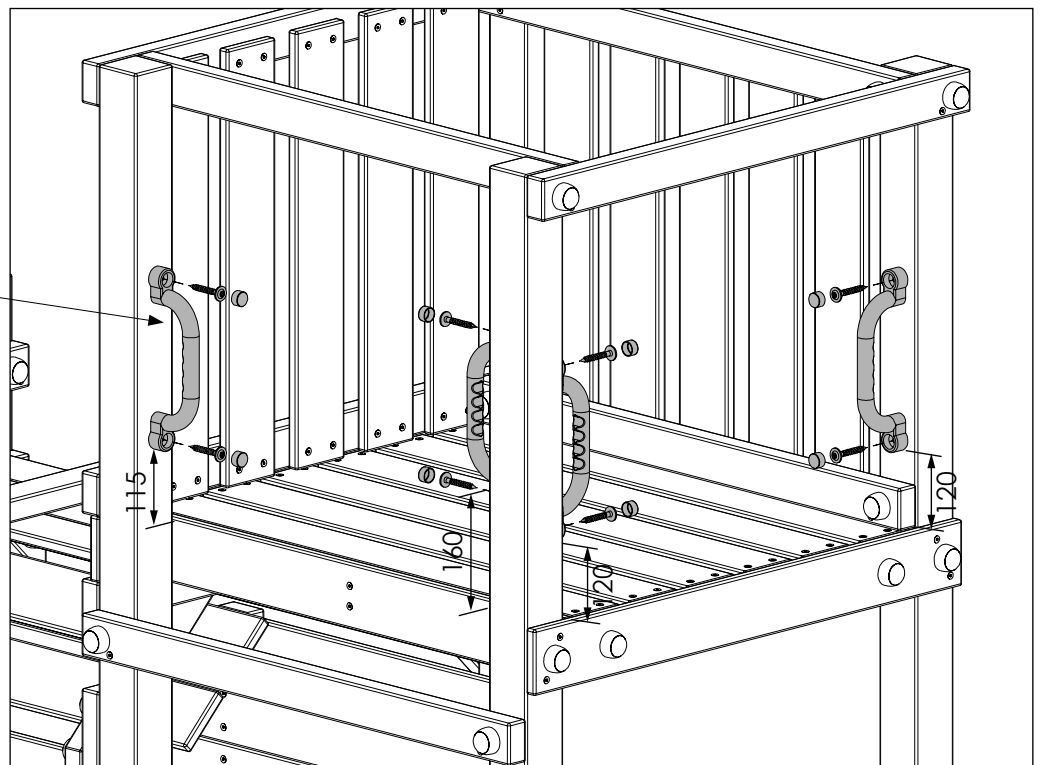
18
x2



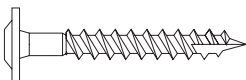
21



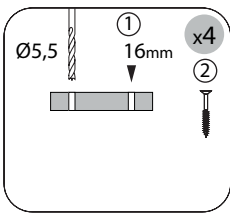
19
x4



T60 x8

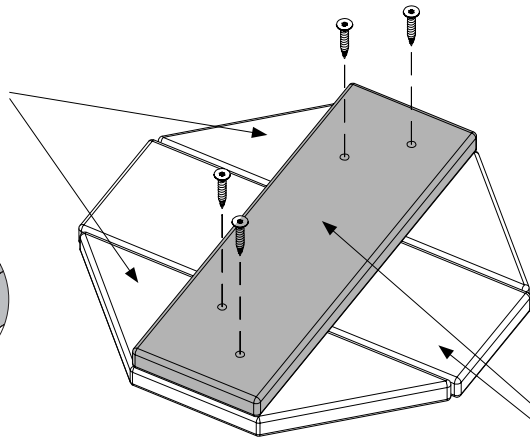
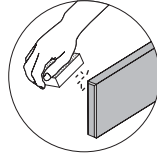


22



! x8

17
16 x 90 x 270 mm
x2

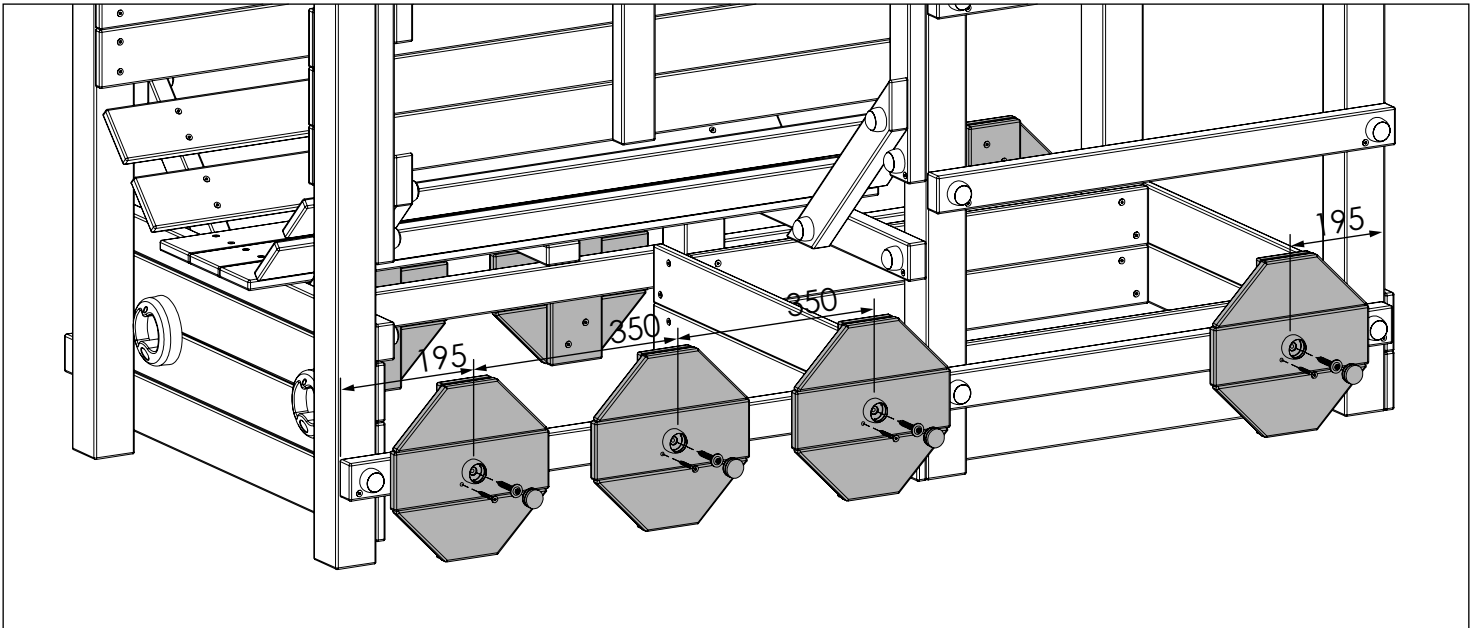


16
16 x 90 x 270 mm
x2

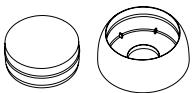
W30 x4



23



OS1 x8

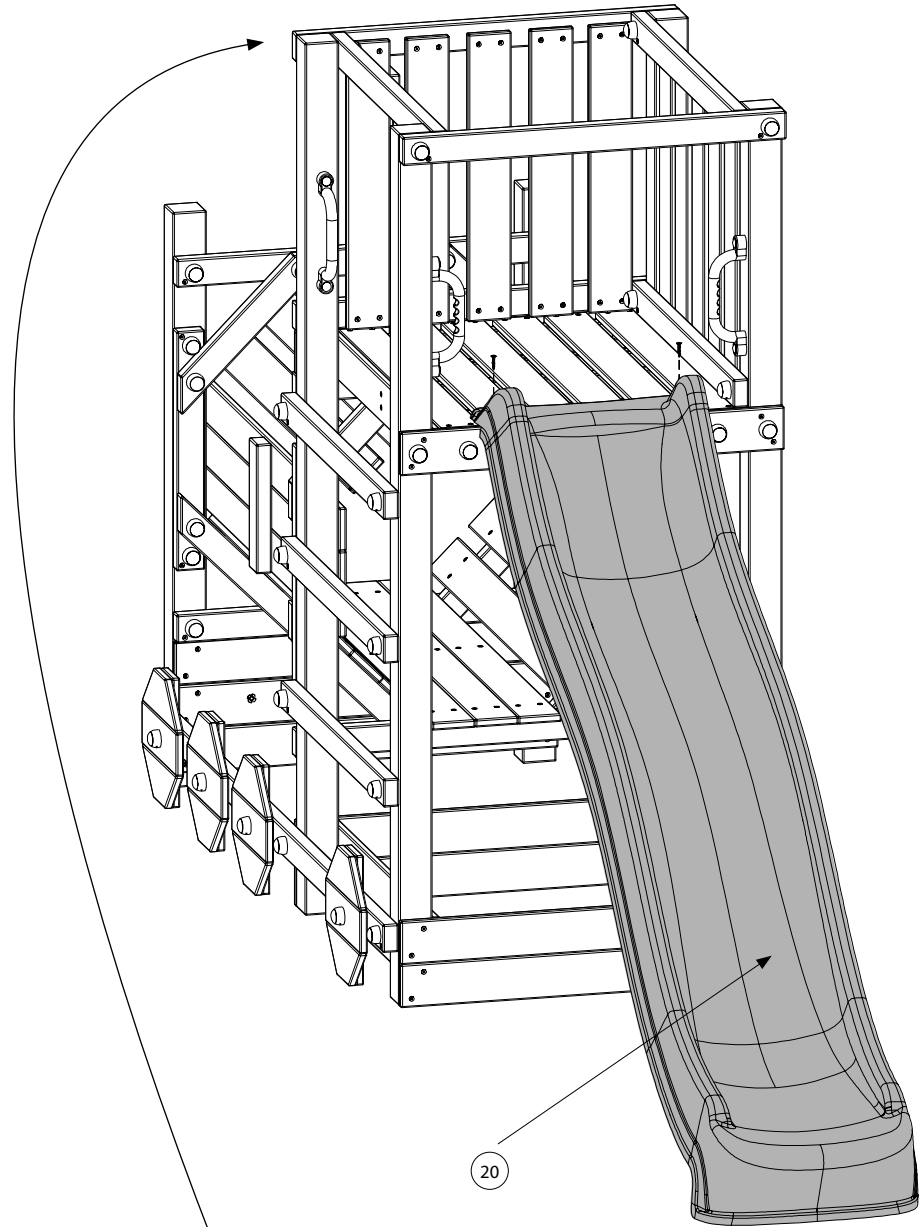


T60 x8

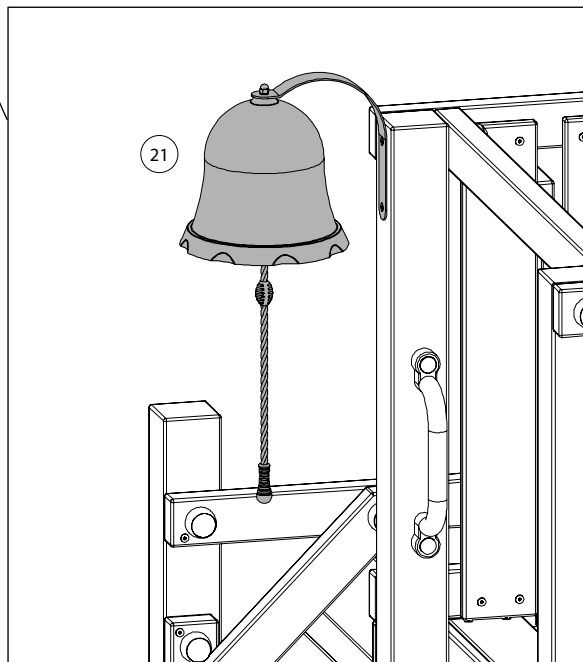


W50 x8

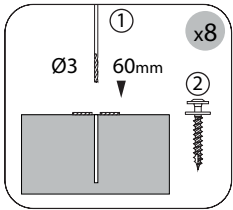
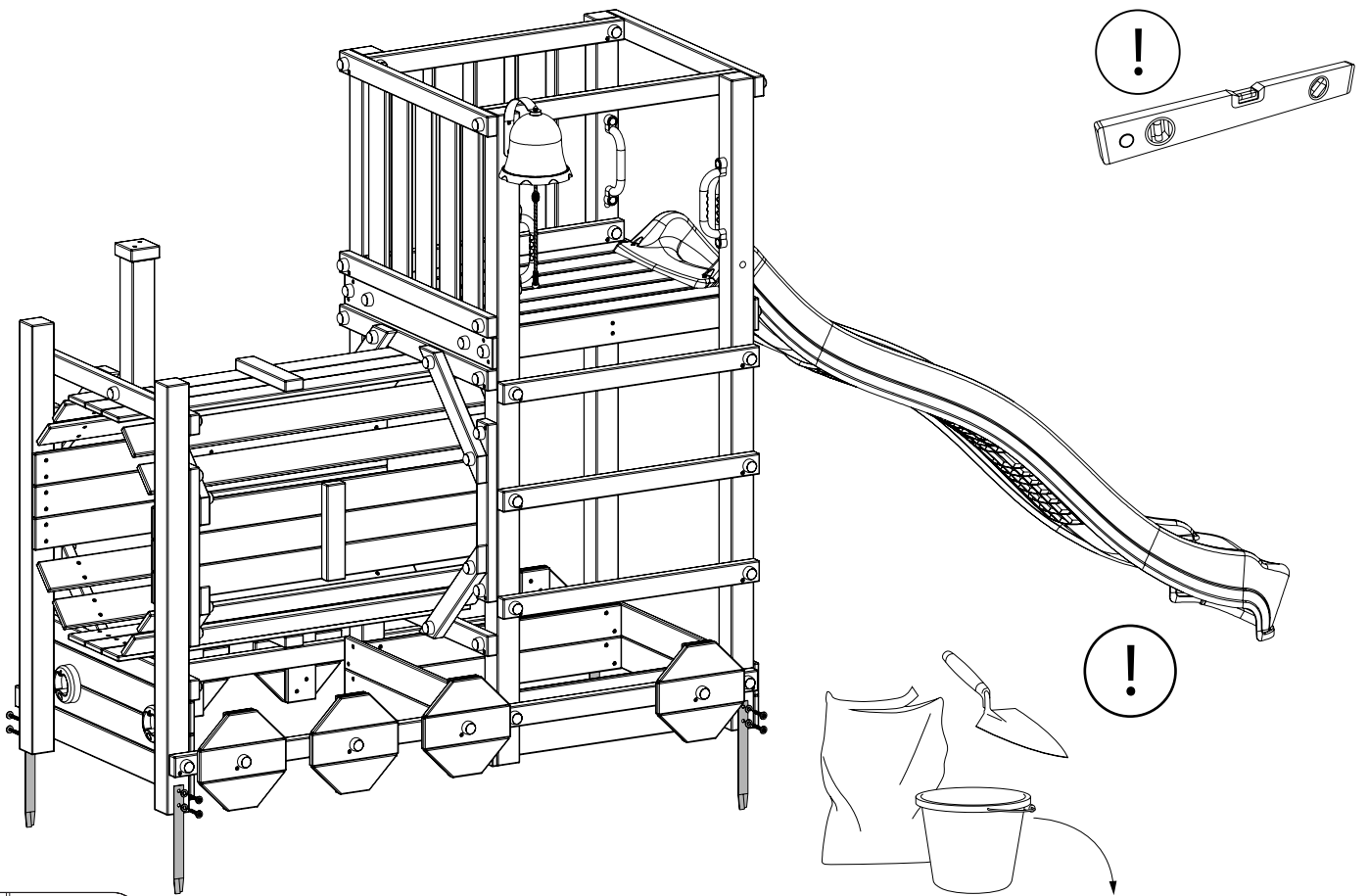




W30 x2 

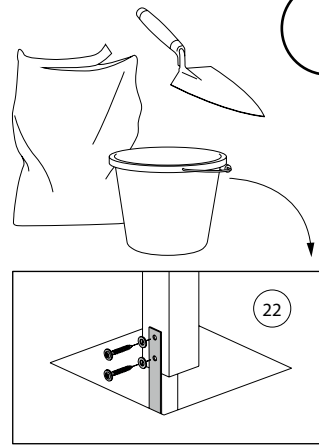


26

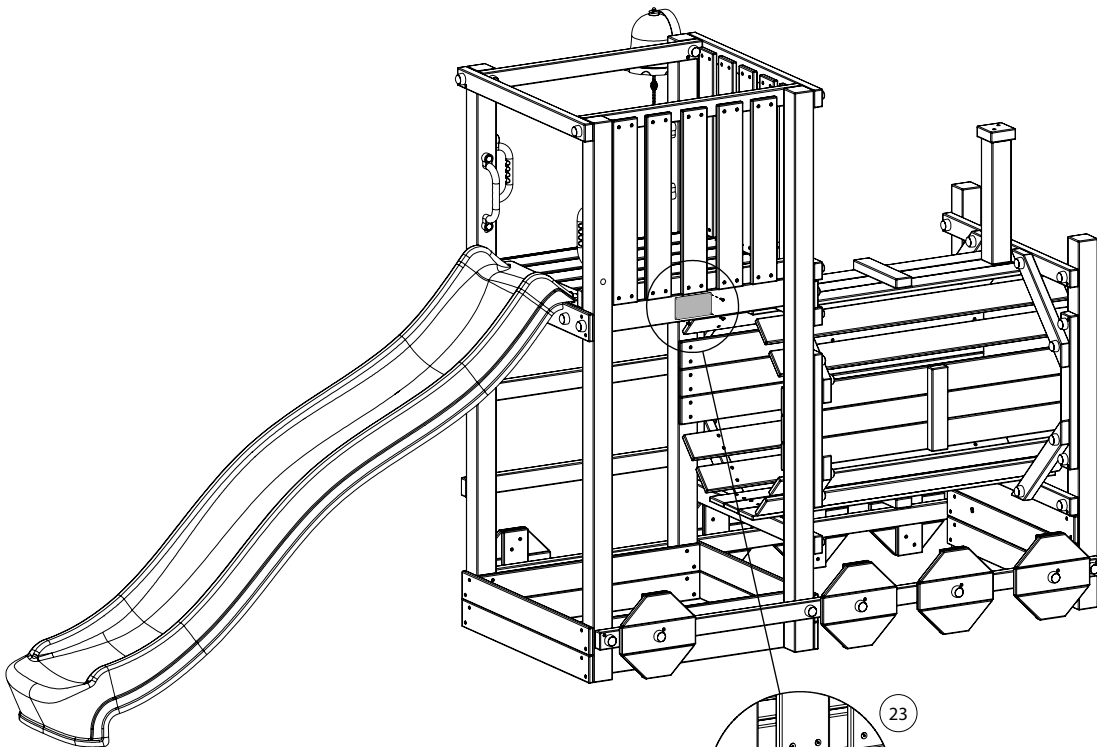


P17 x8

T60 x8



27



W20 x4

Apila Sp. z o.o.
ul. Jagodowa 92, 62-002 Suchy Las, Poland
mob: +48 784 487 907
www.fungoo.eu
info@fungoo.eu