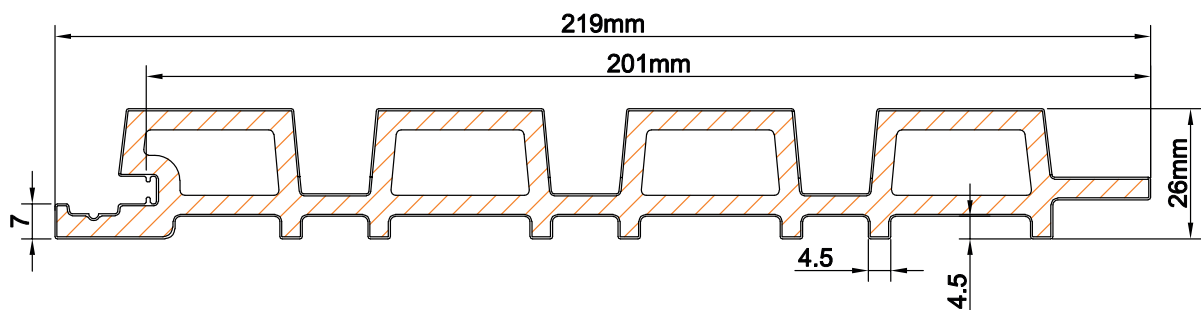


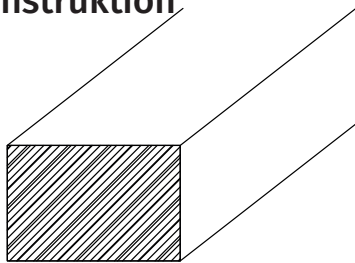
Montageanleitung

Fassadenprofil 219 x 26 mm

Montageanweisungen

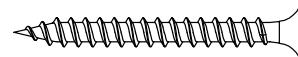
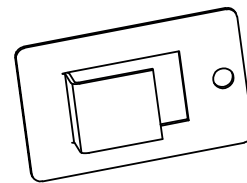


Unterkonstruktion

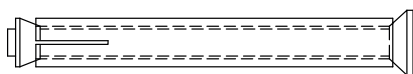


(Abbildung Beispiel)

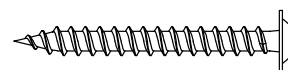
Clip inkl. Schraube



Dehnschraube für UK



Schraube für vertikale Montage



Kompatible Wandoberflächen

1. Ziegelwand
2. Betonwand
3. Mauersteine
4. Vollblock
5. Hohlblock
6. Stahlkonstruktion

Hinweis: Das WPC-Produkt darf nicht direkt auf einem flachen Boden installiert werden. Es kann nicht als Säulen, Stützpfeiler, Balken, Balkenträger oder andere primäre Lastenträger verwendet werden.

Planung

Es ist notwendig, die Installation im Voraus zu planen. Überlegungen zu Layout, klimatischen Bedingungen und lokalen Bauvorschriften sollten berücksichtigt werden. Eine effektive Planung kann die Effizienz der Installation verbessern und ein ästhetisch ansprechendes Endergebnis sicherstellen.

Befestigung

Schrauben sollten immer vor dem Einschrauben vorgebohrt werden. Alle Schrauben müssen in einem 90-Grad-Winkel zum Produkt eingeschraubt werden. Beim direkten Verschrauben der Verkleidung sollte ein Mindestabstand von 25 mm zwischen der Schraube und der Kante eingehalten werden.

Hitze und Feuer

Halte alle Zündquellen von den WPC-Verkleidungen fern. Übermäßige Hitze kann dazu führen, dass die Verkleidungen schmelzen, sich verformen oder verbiegen. Eine langfristige Belastung durch starke Sonneneinstrahlung kann Verfärbungen und beschleunigte Verwitterung verursachen.

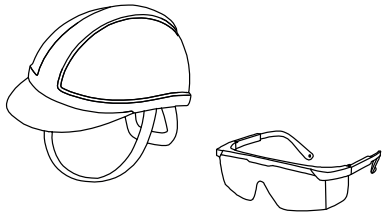
Statische Aufladung

Statische Elektrizität kann sich auf den Verkleidungen aufbauen, besonders in trockenen oder windigen Umgebungen.

Sicherheit

Bei Arbeiten an Bauprojekten ist es notwendig, geeignete Sicherheitsausrüstung zu tragen, um das Risiko von Verletzungen zu vermeiden.

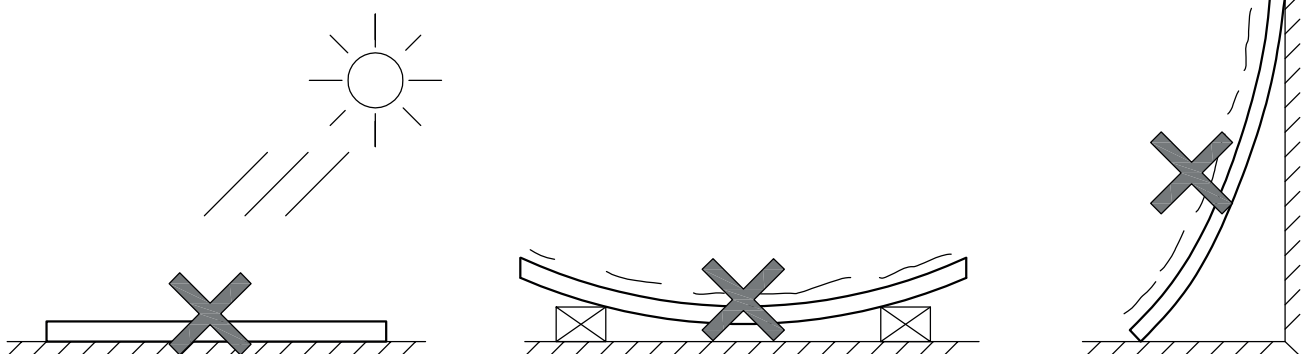
Wir empfehlen unter anderem folgende Sicherheitsausrüstung beim Umgang, Schneiden und Installieren: Handschuhe, Augenschutz, Atemschutzgerät, langärmelige Oberbekleidung und lange Hosen.

<p>Schlagbohrmaschine</p> 	<p>Schneidemaschine</p> 	<p>Akkuschrauber</p> 
<p>Maßband & Hammer</p> 	<p>Wasserwaage</p> 	<p>Winkelmaß</p> 
<p>Sicherheitshelm & Schutzbrille</p> 	<p>Arbeitskleidung, Handschuhe & Sicherheitsschuhe</p> 	<p>Leiter</p> 

Lagerung

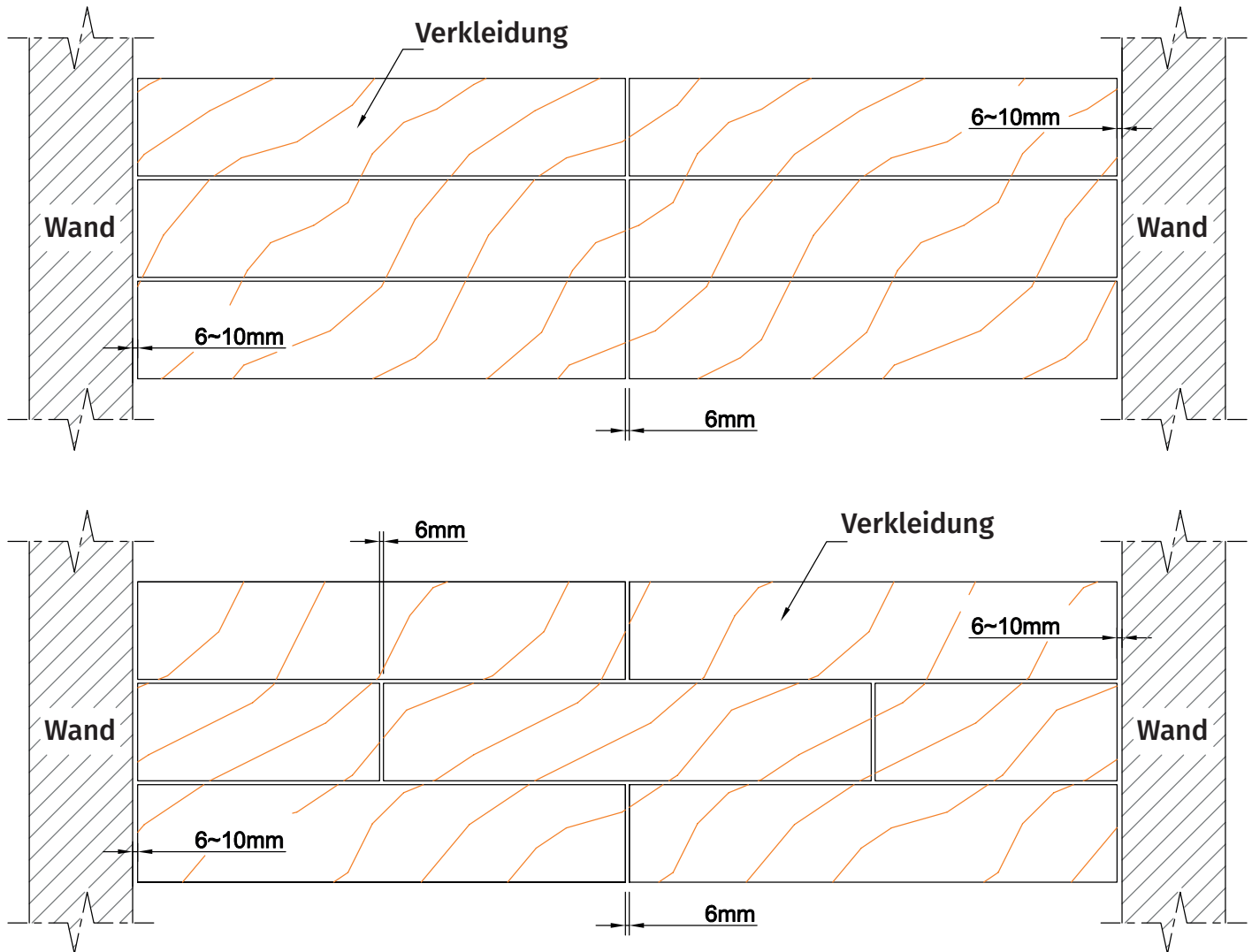
Produkte müssen auf einer ebenen und festen Oberfläche in einem gut belüfteten Lager aufbewahrt werden.

Hinweis: Die Produkte dürfen nicht direkt auf dem Boden gelagert werden, sondern sollten auf Paletten oder anderen Stützen aufliegen, um Verformungen oder Verbiegungen zu vermeiden.



Abstände

Das Einhalten von Abständen ist notwendig, um die Auswirkungen der thermischen Ausdehnung zu mindern. Es wird empfohlen, 6–10 mm Abstand zur Wand und 6 mm Abstand zwischen zwei Verkleidungsbrettern zu lassen. Die Verkleidungsbretter können je nach Bedarf ausgerichtet oder versetzt montiert werden.



Schritte zur Installation

1. Die Wand reinigen, die Vertikalität und Ebenheit überprüfen
2. Profile installieren und die Profelfestigung vornehmen
3. Wandverkleidung installieren
4. Seitenabdeckung montieren

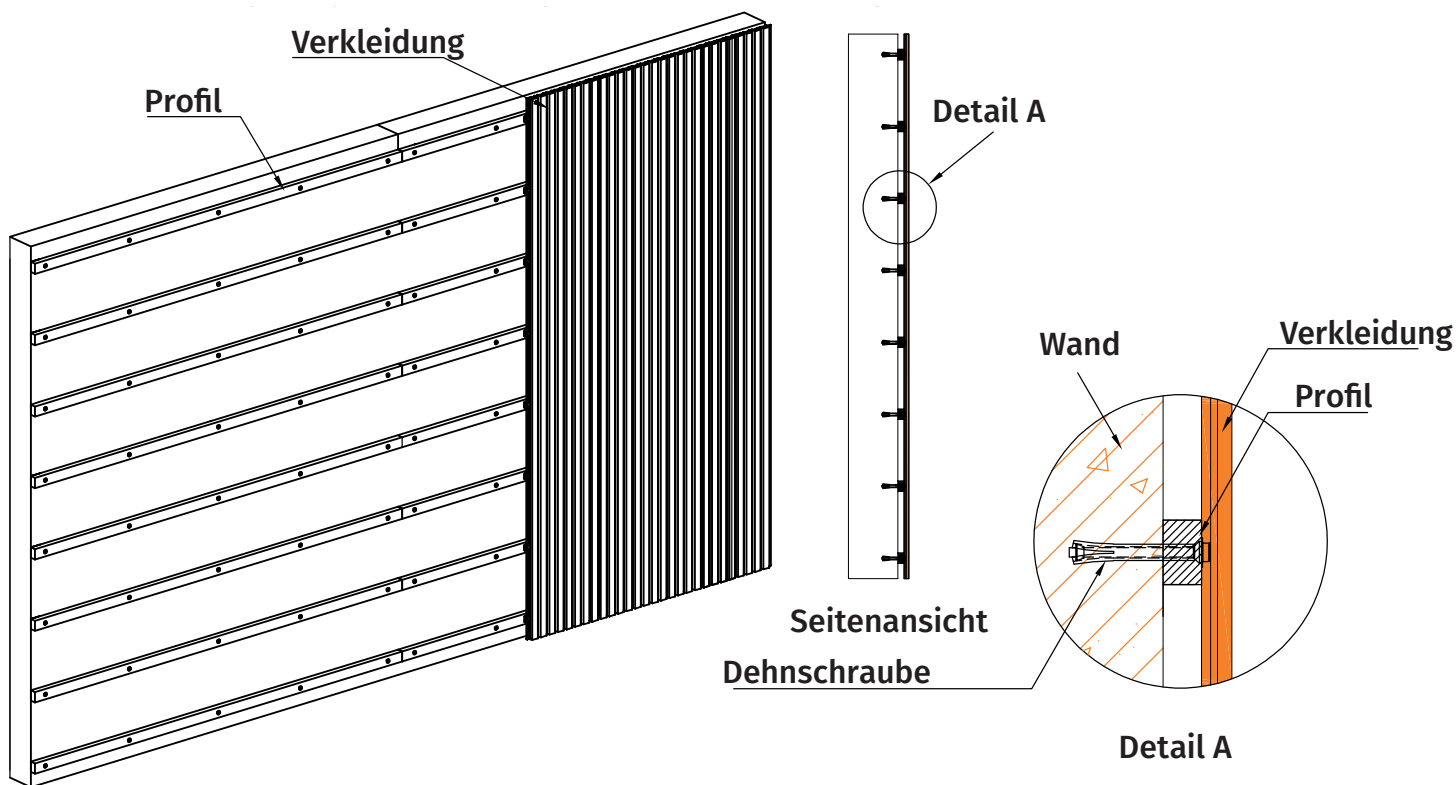
Schritte zur vertikalen Installation

Bevor du mit der Installation beginnst, überprüfe die Vertikalität und Ebenheit. Schau nach, ob es Risse oder spezielle Strukturen in der Wand gibt, damit du die Oberflächenbehandlung rechtzeitig vorbereiten kannst. Es ist sinnvoll, das lokale Wetter zu berücksichtigen, besonders Regenbedingungen. So kannst du entscheiden, ob eine wasserdichte Beschichtung vor der Montage nötig ist.

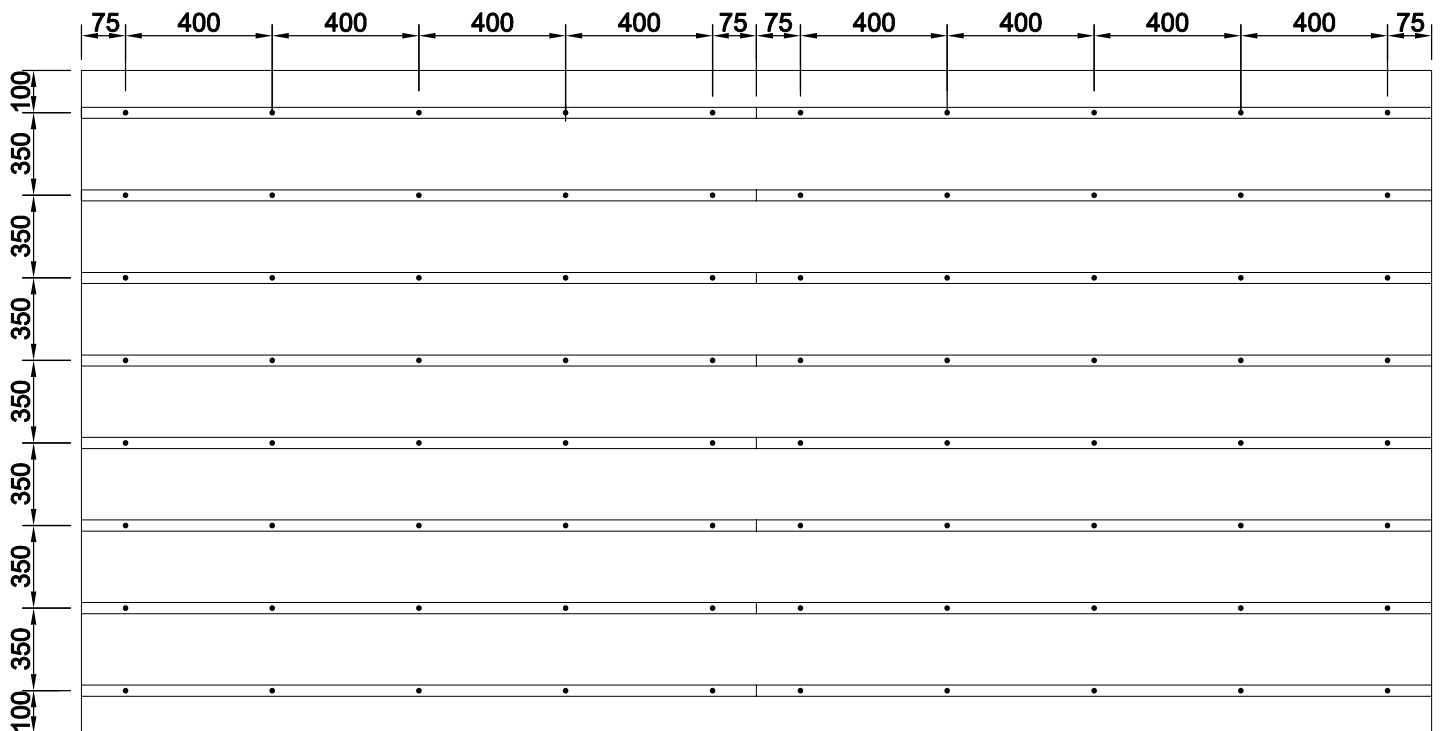
Montiere die Produkte nach den lokalen Vorschriften und nutze diese Anleitung als Referenz.

Profelininstallation und Befestigungsdetails

Die Verkleidung kann sowohl horizontal als auch vertikal installiert werden. Plane das Profilsystem entsprechend dem gesamten Layout. Die horizontale Installation findest du ab Seite 15.



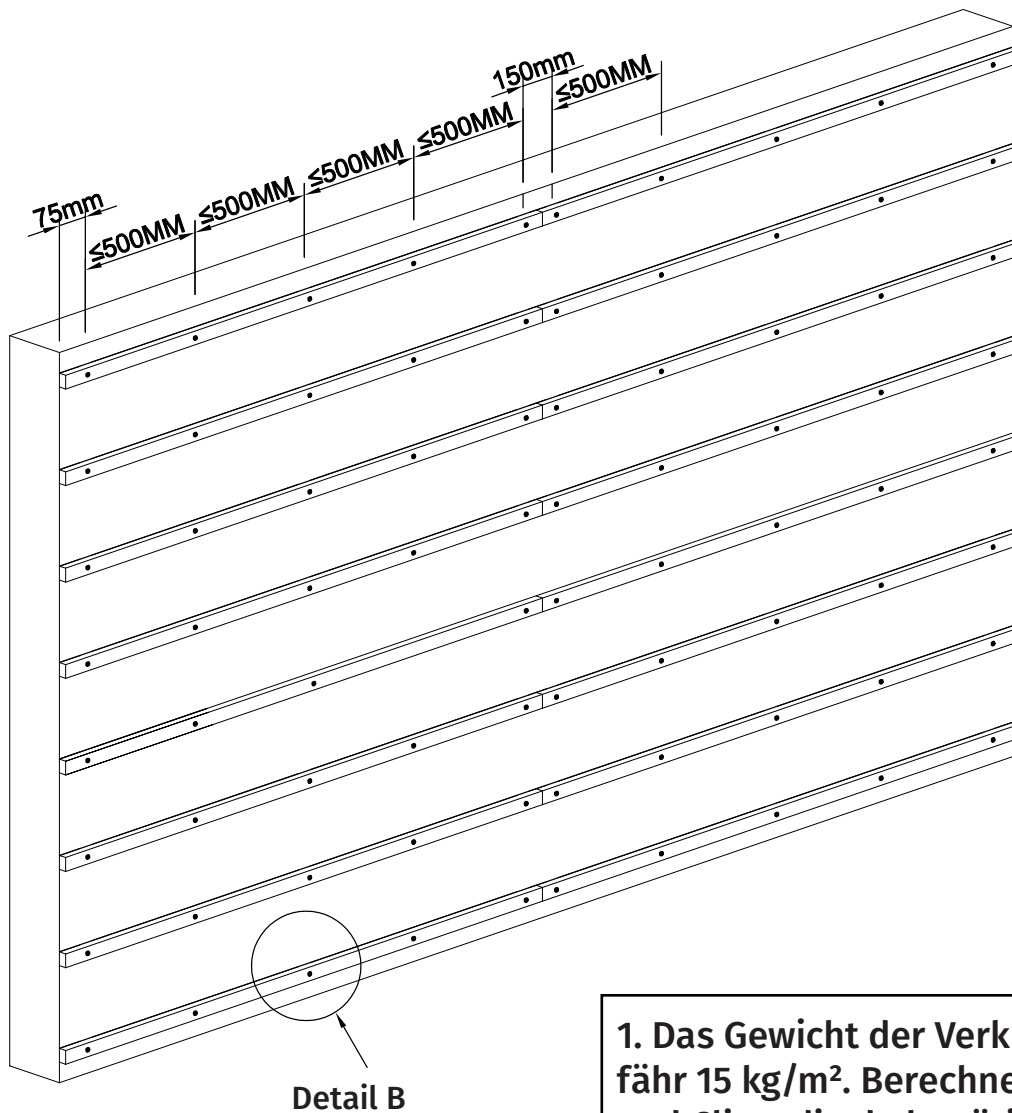
Der Abstand zwischen den Profilen sollte weniger als 350 mm betragen, und der Abstand zwischen Profil und Wand sollte mindestens 100 mm betragen.



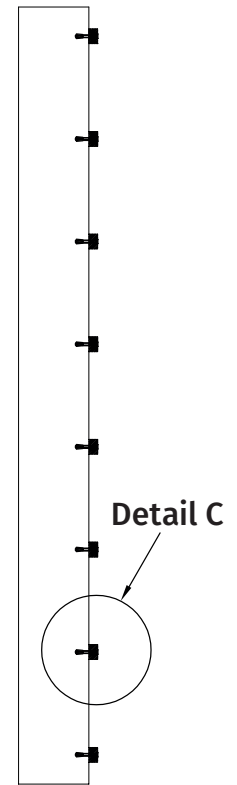
Schritte zur Installation der Wandverkleidung

Das Profil wird mithilfe von Clips und passenden Schrauben an der Wand befestigt. Zuerst befestigst du die L-förmigen Clips mit Schrauben an den Profilen und anschließend das Profil mit Dehnschrauben an der Wand. Achte dabei darauf, die Profile auszurichten, sowohl in der Höhe als auch im Abstand, bevor du sie fest fixierst.

Die Anzahl der benötigten Clips hängt von der Länge der Profile ab. An beiden Enden eines Profils sollten Clips auf beiden Seiten angebracht werden. Die Clips an den Enden des Profils sollten 75 mm von der Wand entfernt sein. Der Abstand zwischen den einzelnen Clips sollte weniger als 500 mm betragen. Es wird empfohlen, die Clips auf beiden Seiten des Profils versetzt anzubringen.



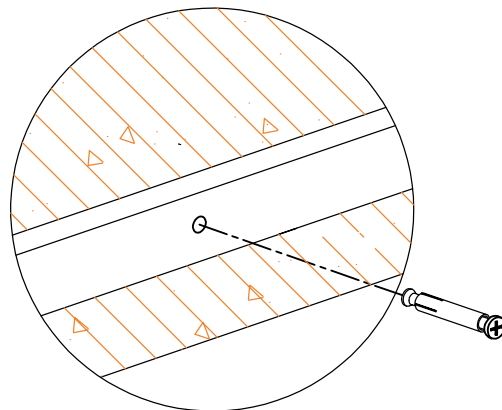
Detail B



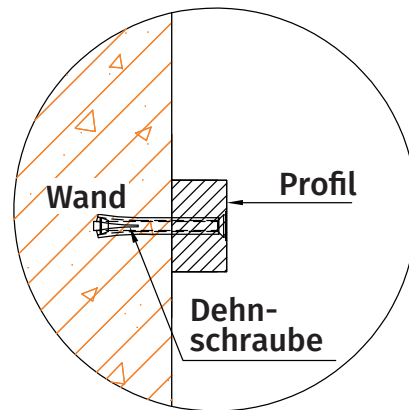
Seitenansicht

1. Das Gewicht der Verkleidung beträgt ungefähr 15 kg/m^2 . Berechne die Anzahl der Profile und Clips, die du benötigst gemäß den lokalen Vorschriften.

2. Vor dem Einschrauben solltest du die Oberfläche vorbohren, da dies die Genauigkeit und Effizienz bei der Schraubenmontage verbessert.



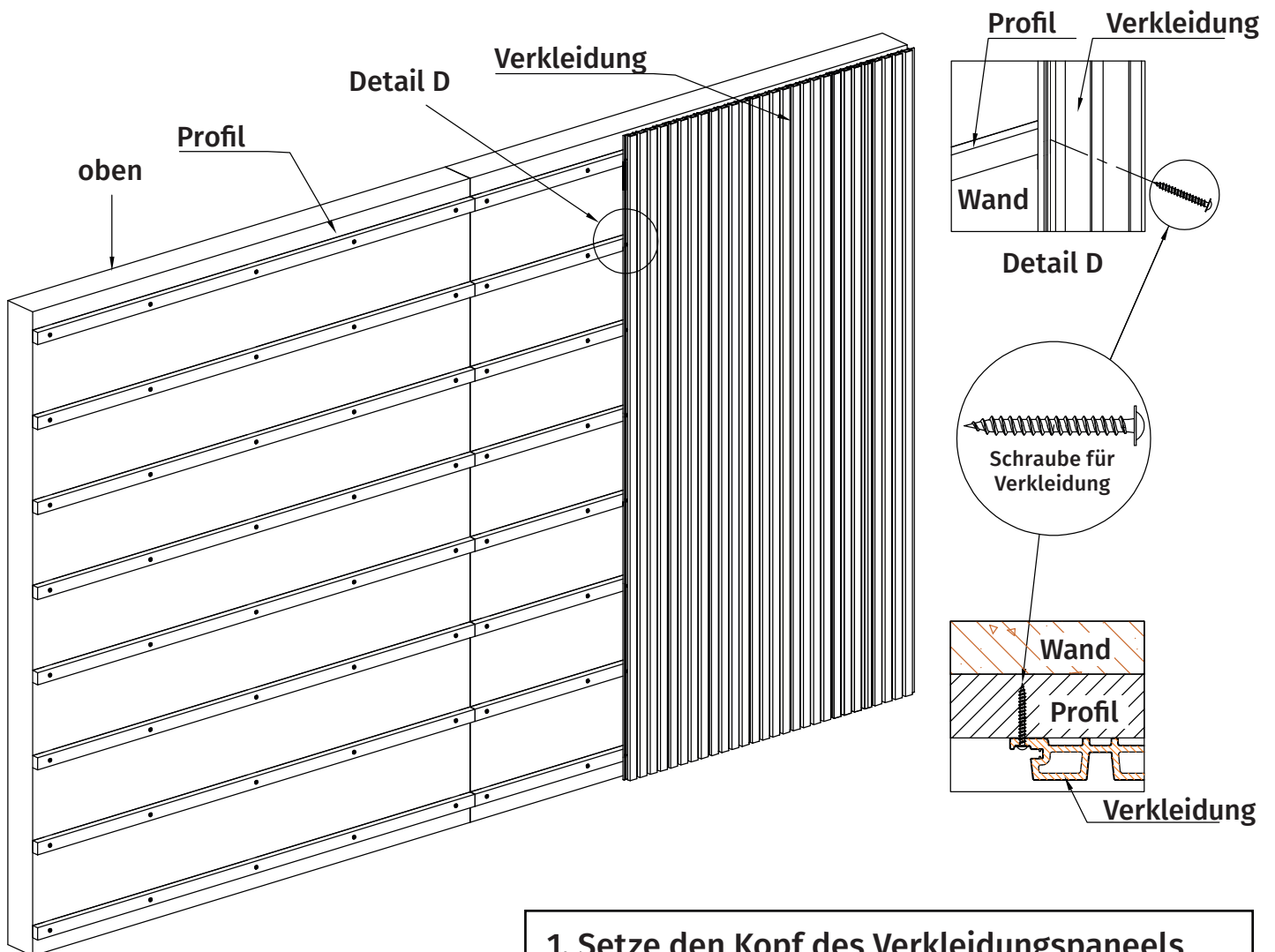
Detail B



Detail C

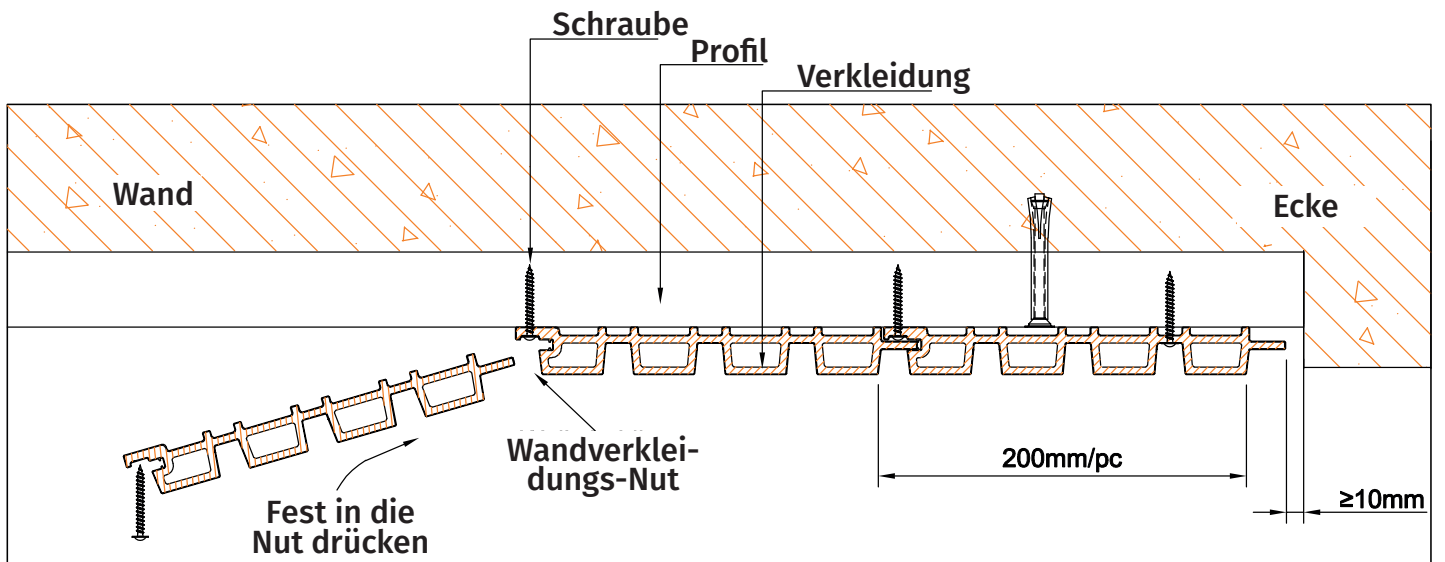
Wandverkleidung montieren

Montiere die Verkleidung von unten nach oben. Es wird empfohlen, das unterste Paneel mindestens 10 mm über dem Boden oder der Ecke zu platzieren. Falls sich Vegetation am unteren Ende der Wand befindet, sollte der Abstand entsprechend vergrößert werden.



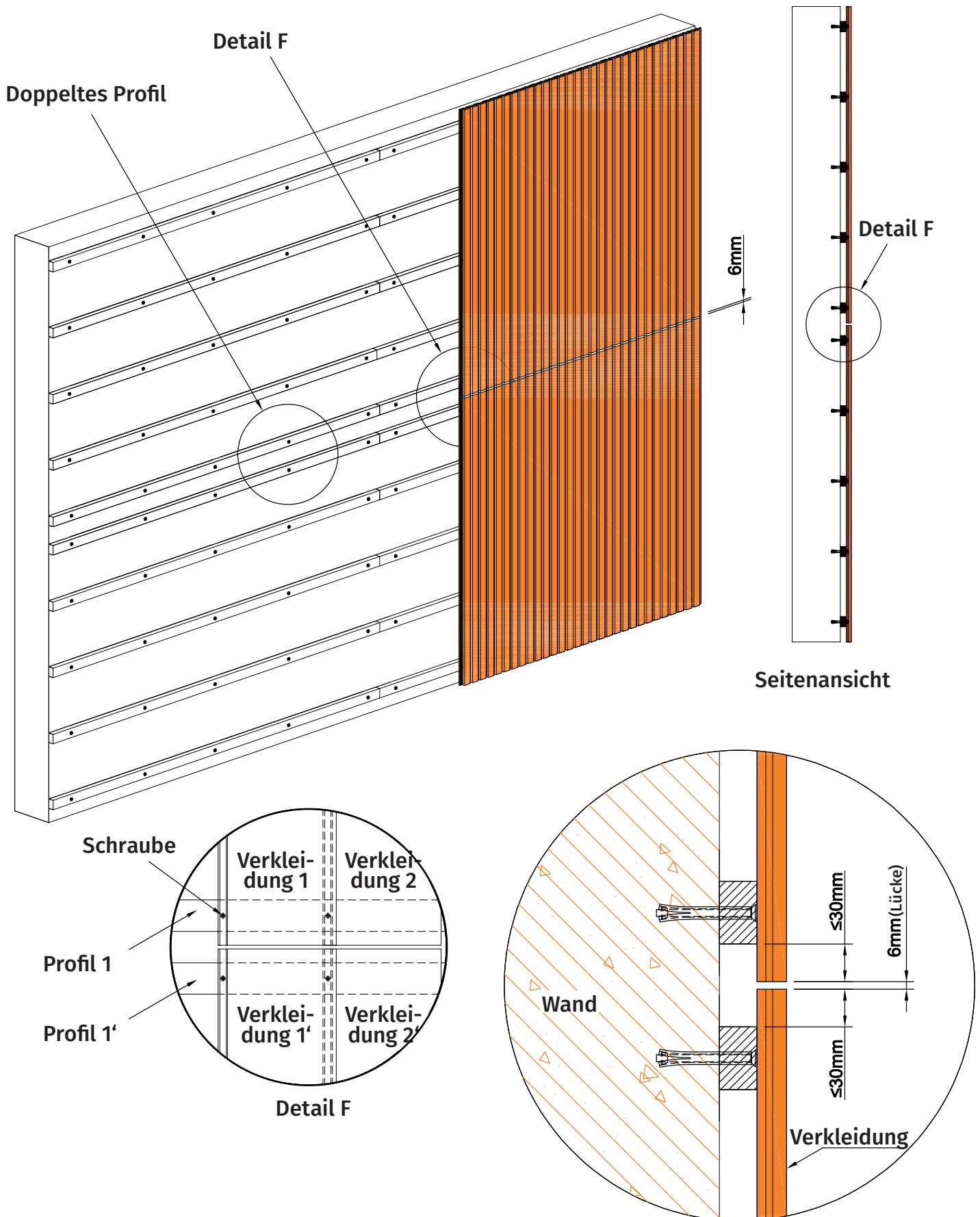
1. Setze den Kopf des Verkleidungspaneels unter den Schlitz des zuvor installierten Paneels. Drücke das Paneel fest, bevor du es am Profil befestigst.

2. Es ist sehr wichtig, Löcher in die Wandpaneel vorzubohren, bevor du sie mit Schrauben fixierst, da ein direktes Verschrauben der Paneel zu Rissen führen kann.



Draufsicht

Unabhängig von der Ausrichtung der Paneele müssen zwei separate Profile an den Stellen vorhanden sein, wo sich zwei Paneele Kopf an Kopf treffen. Verwende keinen einzelnen Profile für beide Paneele. Ein Abstand von 6 mm zwischen den Köpfen der Paneele ist erforderlich.



1. Alle Paneelköpfe müssen zur Sicherstellung der Stabilität auf den Profilen verschraubt werden.

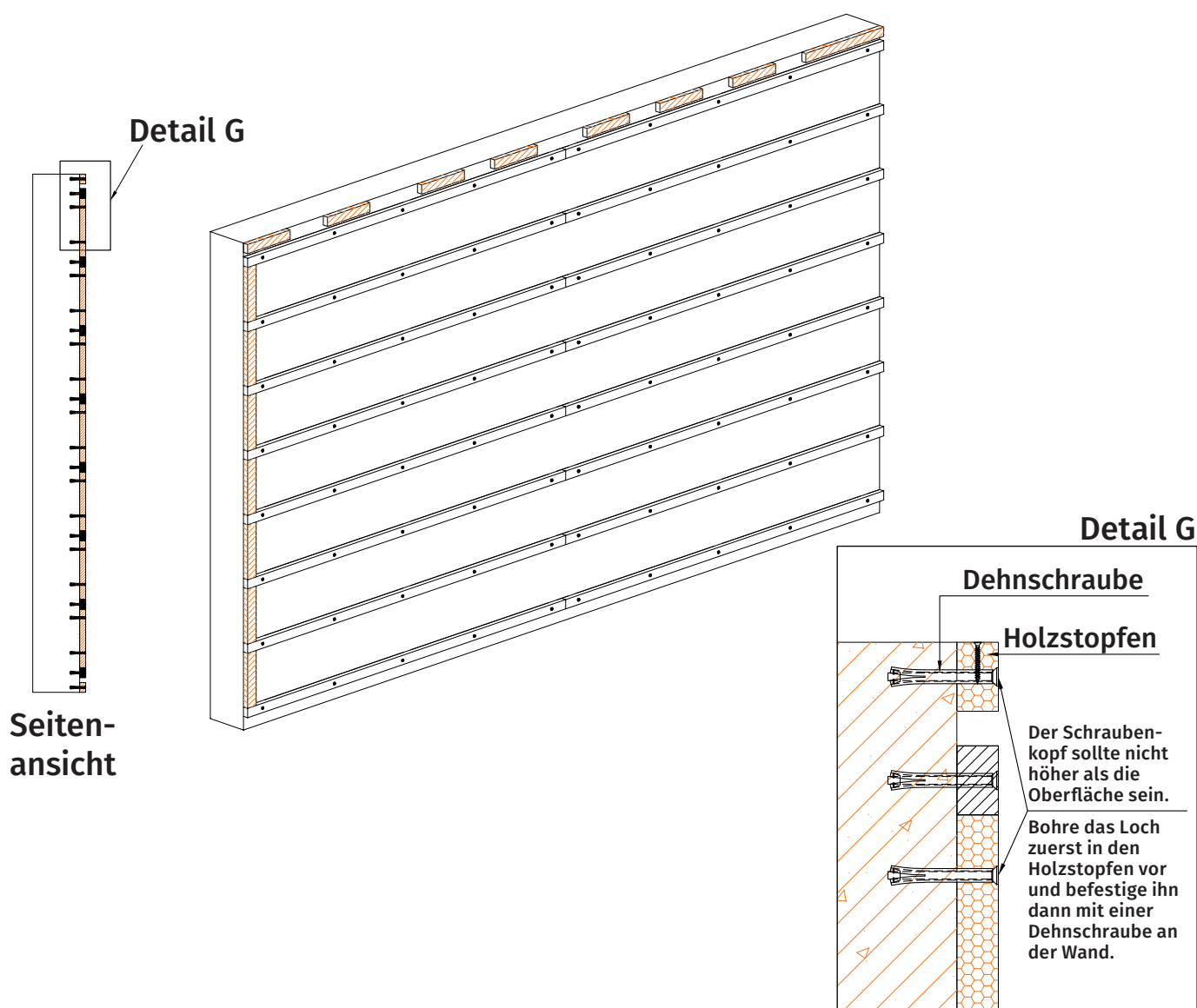
2. Vernachlässige die Verwendung von Schrauben nicht oder nutze keine anderen Methoden zur Befestigung der Paneele an den Profilen.

Abschlussleiste

Nachdem das letzte Verkleidungspaneel befestigt wurde, kann man mit der Montage der Abschlussleisten beginnen. Bitte plane deine Befestigungsmethode im Voraus.

Methode 1: Verwende Holz als Unterlegklötze. Befestige Holzstopfen an der Wand, indem du Dehnschrauben an den Stellen anbringst, wo die Abschlussleisten installiert werden müssen.

Methode 2: Verwende übrig gebliebene Profilstücke als Unterlegklötze. Schneide die restlichen Profile zuerst in kleine Stücke und befestige sie dort, wo die Abschlussleisten montiert werden sollen.

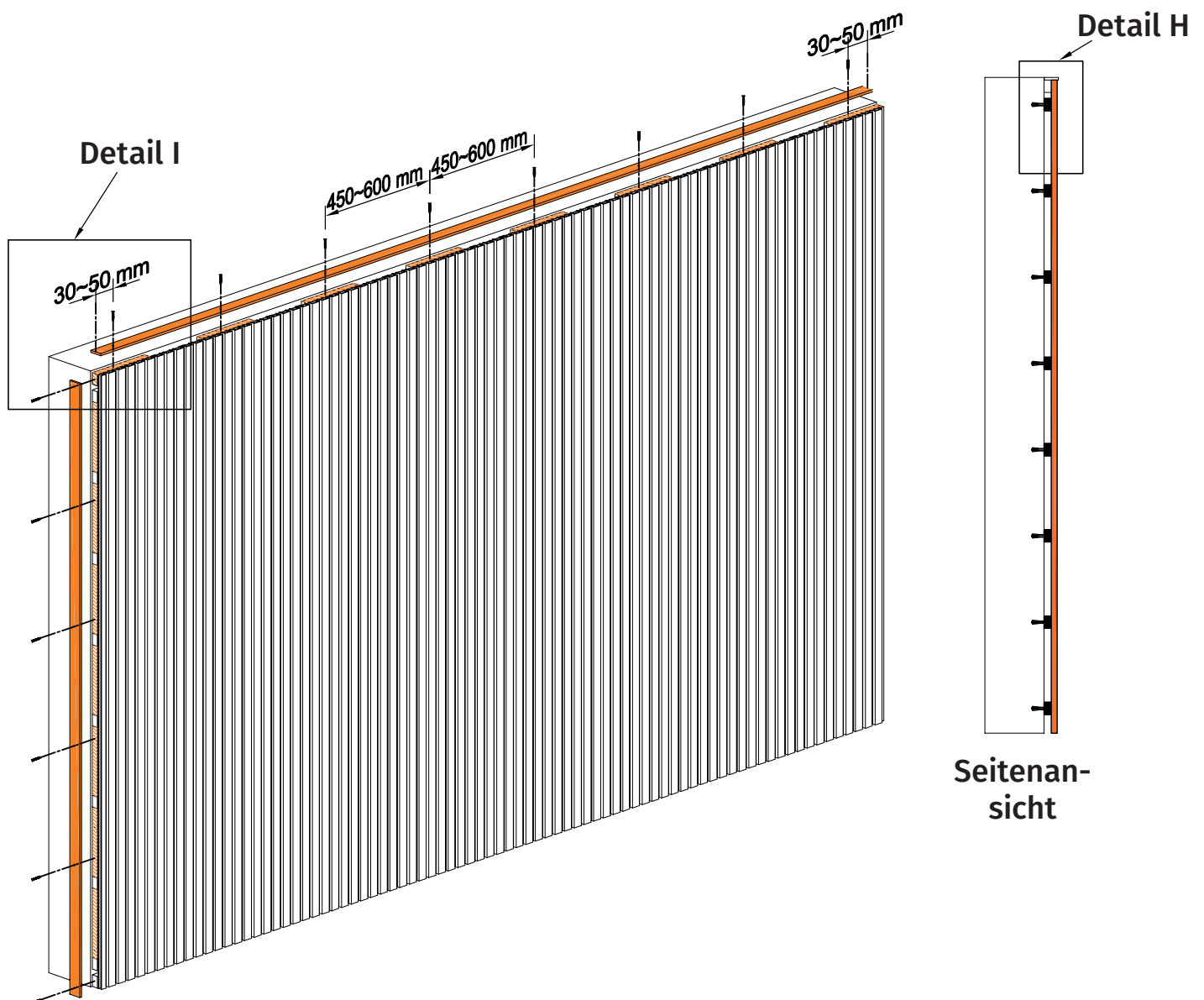


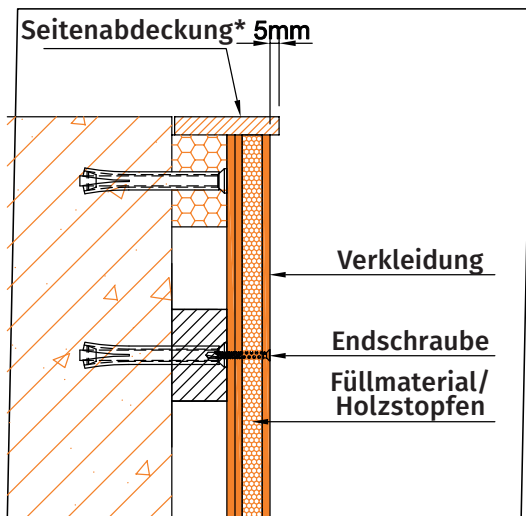
Seitenabdeckung

Der Abstand zwischen den Schrauben für die Abschlussleiste sollte wie folgt sein:

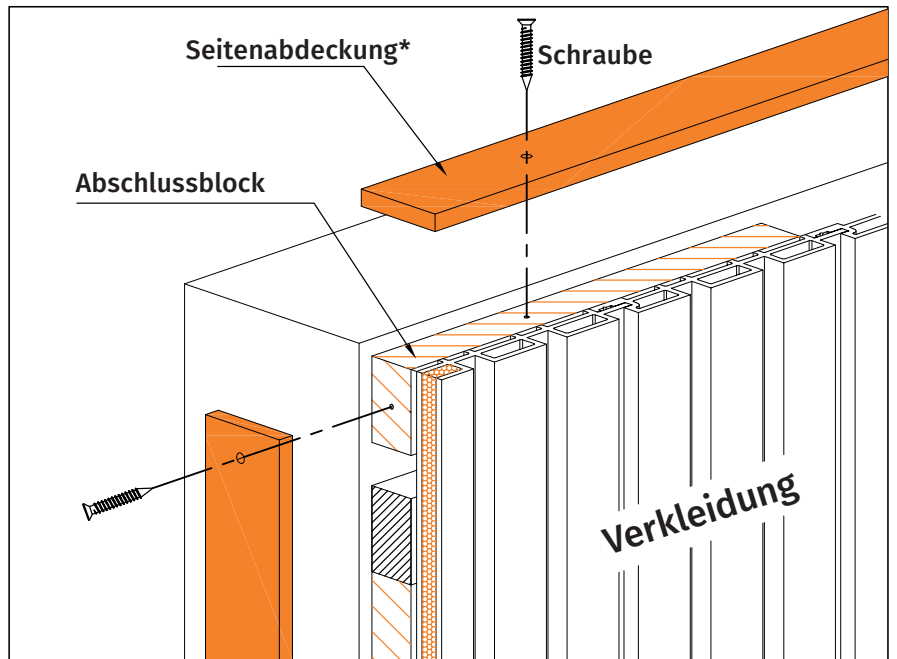
- An beiden oberen Enden der Abschlussleiste müssen die Schrauben 30–50 mm von der Kante entfernt sein.
- Im mittleren Bereich sollte der Abstand zwischen den Schrauben 450–600 mm betragen.
- Alle Schrauben müssen in der Mitte sitzen und dürfen nicht zu nah an den Kanten positioniert werden.

Wenn der Abschlussblock aus Holz besteht, befestige ihn mit selbstschneidenden Schrauben. Falls der Abschlussblock aus Metall besteht, nutze selbstbohrende Schrauben zur Befestigung.





Detail H



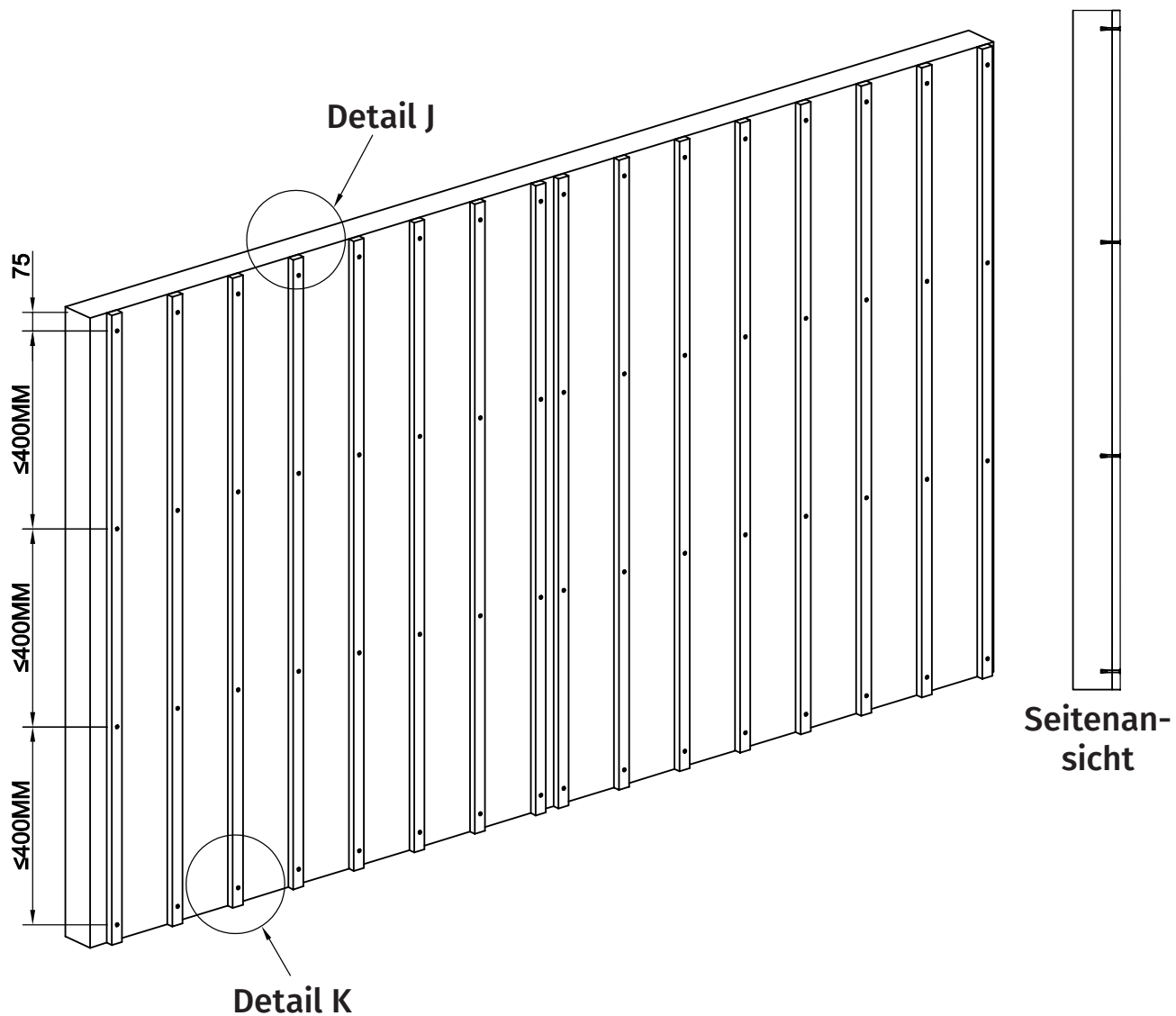
Detail I

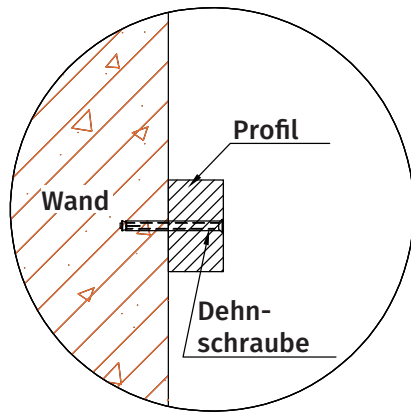
* Die Seitenabdeckung muss bauseits beschafft und je nach Bausituation montiert werden.

Schritte zur horizontalen Installation

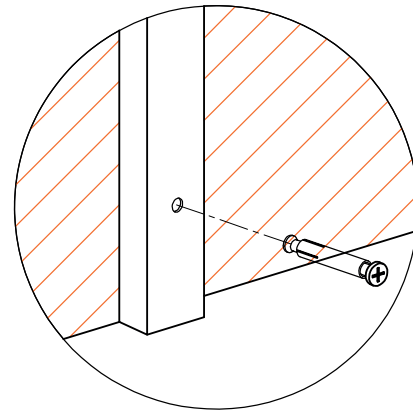
Das Profil wird mit Clips und passenden Schrauben an der Wand befestigt. Zuerst werden die L-förmigen Clips mit Schrauben am Profil befestigt und das Profil anschließend mit Dehnschrauben an der Wand fixiert. Achte während des Vorgangs darauf, die Profile auszurichten, die Vertikalität zu prüfen und die Abstände im Voraus einzuhalten, bevor du sie fest montierst.

Die Anzahl der benötigten Clips hängt von der Länge der Profile ab. An beiden Enden eines Profils sollten Clips auf beiden Seiten befestigt werden. Die Clips am Ende des Profils müssen 75 mm von der Wand entfernt sein. Der Abstand zwischen den Clips sollte weniger als 500 mm betragen. Es wird empfohlen, die Clips auf beiden Seiten des Profils versetzt anzubringen.





Detail J

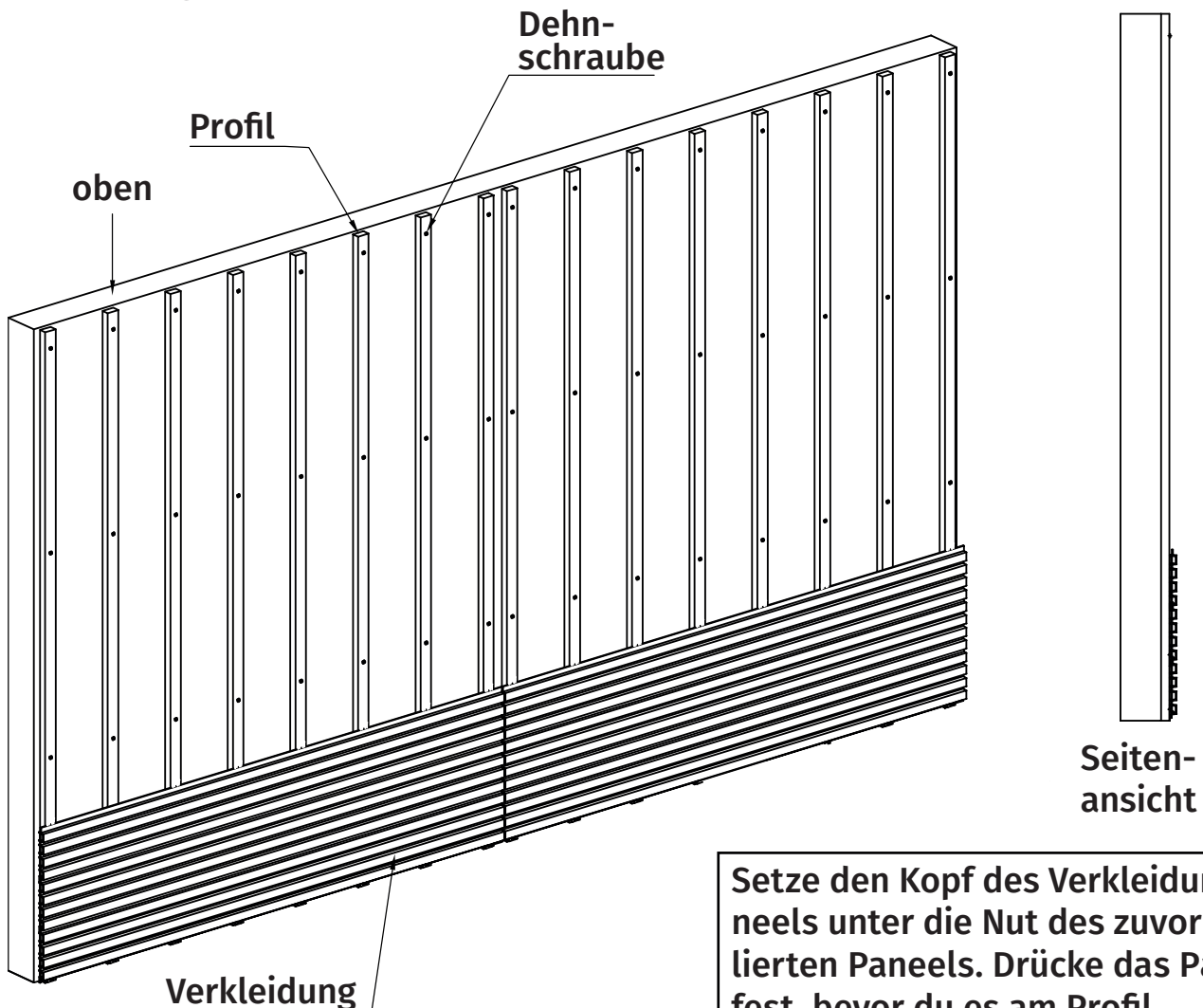


Detail K

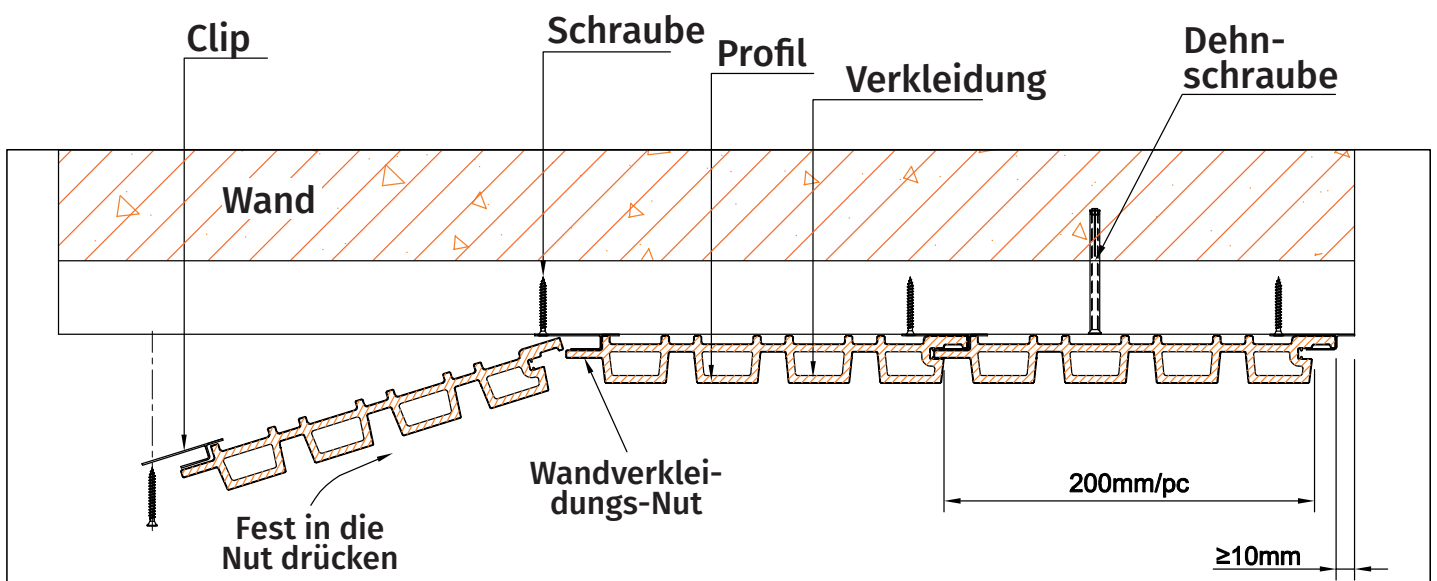
1. Das Gewicht der Verkleidung beträgt etwa 15 kg/m^2 . Berechne die Anzahl der Profile und Clips gemäß den lokalen Vorschriften.
2. Bohre die Oberfläche vor dem Einschrauben vor, um die Genauigkeit und Effizienz der Schraubmontage zu verbessern.

Wandverkleidung montieren

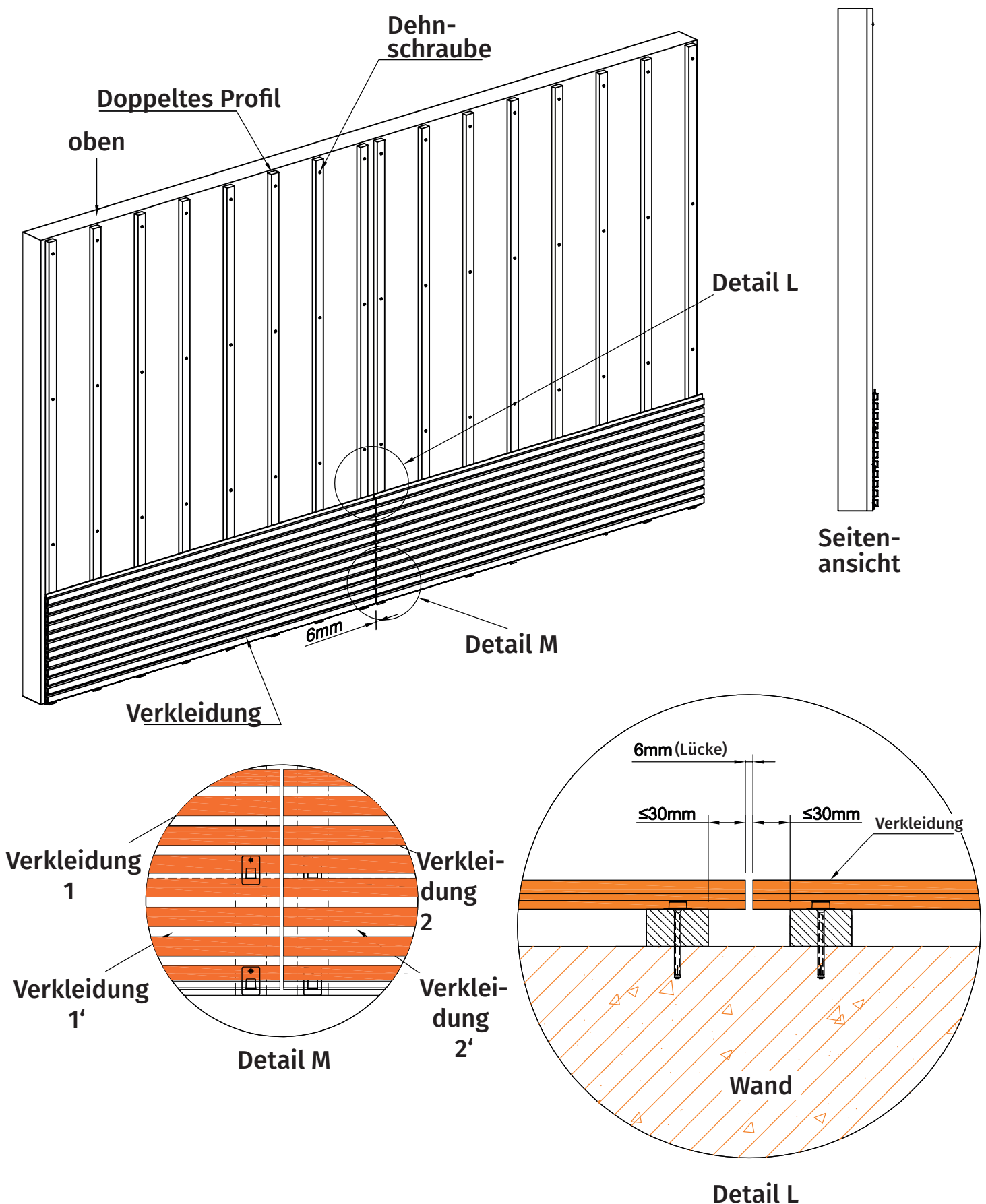
Montiere die Verkleidung von unten nach oben. Es wird empfohlen, das unterste Paneel mindestens 10 mm über dem Boden oder entfernt von der Ecke zu positionieren. Falls sich Pflanzen unter der Wand befinden, sollte der Abstand entsprechend vergrößert werden.



Setze den Kopf des Verkleidungspaneels unter die Nut des zuvor installierten Paneels. Drücke das Paneel fest, bevor du es am Profil befestigst.



Unabhängig von der Ausrichtung deiner Paneele müssen zwei separate Profile an den Stellen vorhanden sein, an denen sich zwei Paneele Kopf an Kopf treffen. Verwende kein einzelnes Profil für beide Paneele. Es muss ein Abstand von 6 mm zwischen den Enden der Paneele eingehalten werden.



1. Die Enden aller Paneele müssen zur Sicherstellung der Stabilität auf den Profilen verschraubt werden.

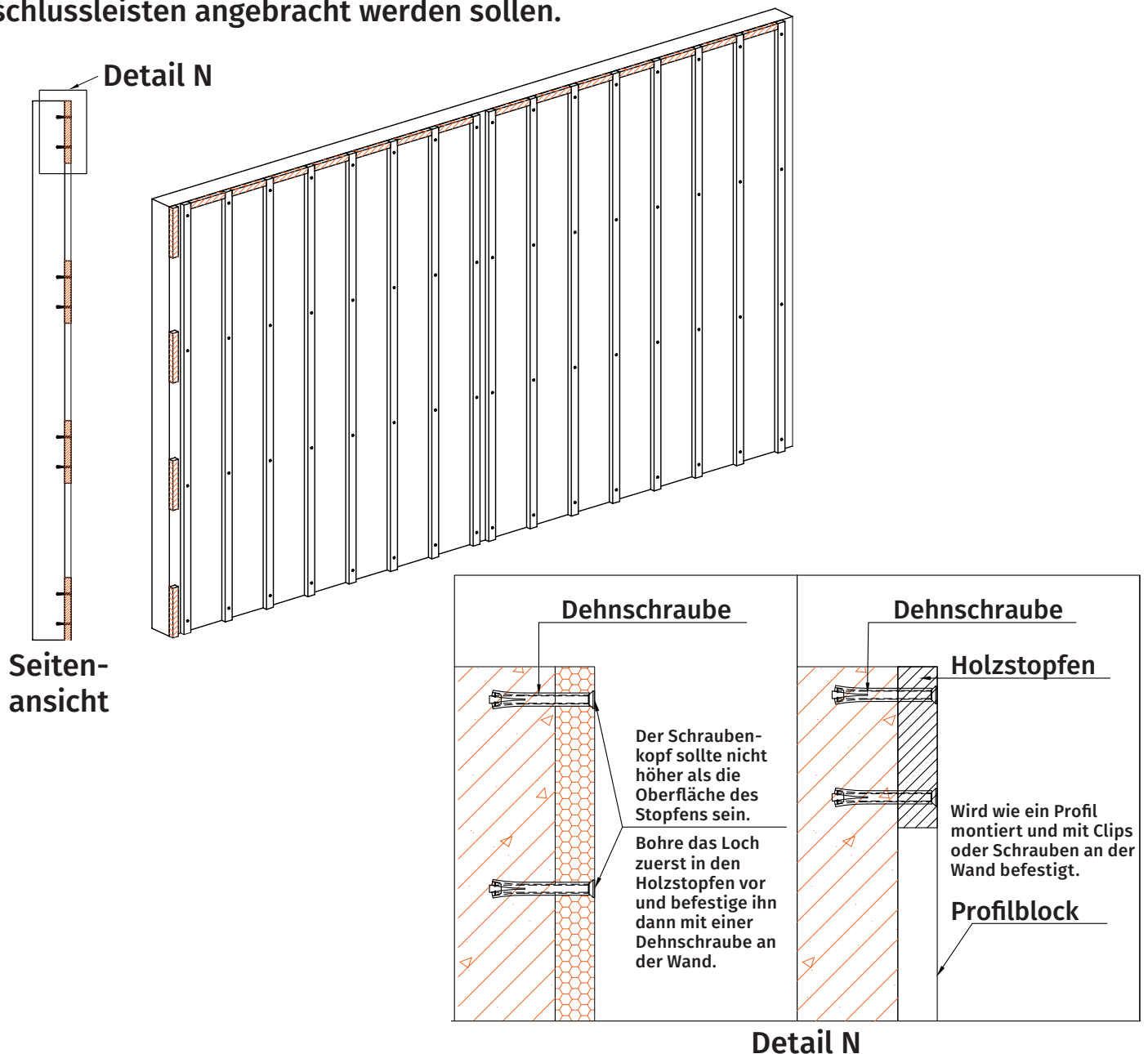
2. Vernachlässige die Verwendung der Schrauben nicht oder verwende keine alternativen Befestigungsmethoden für die Paneele.

Abschlussleiste

Nachdem das letzte Verkleidungspaneel montiert wurde, kann mit der Befestigung der Abschlussleisten begonnen werden. Plane die Methode zur Befestigung im Voraus.

Methode 1: Verwende Holz als Unterlegklötze. Befestige Holzstopfen mit Dehnschrauben an der Wand, an den Stellen, wo die Abschlussleisten montiert werden sollen.

Methode 2: Verwende übrig gebliebene Profilstücke als Unterlegklötze. Schneide die restlichen Profile in kleine Stücke und fixiere sie an den Stellen, wo die Abschlussleisten angebracht werden sollen.

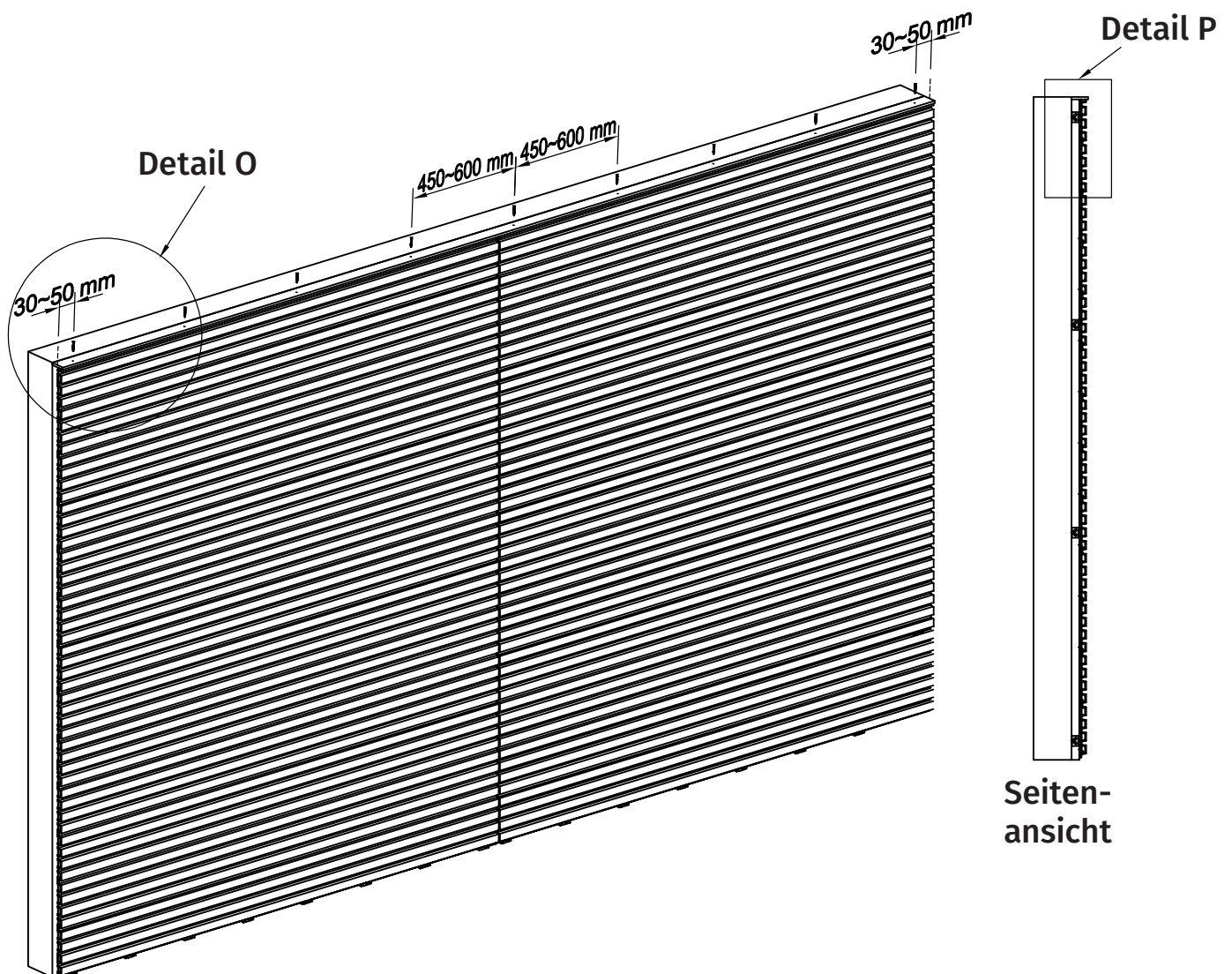


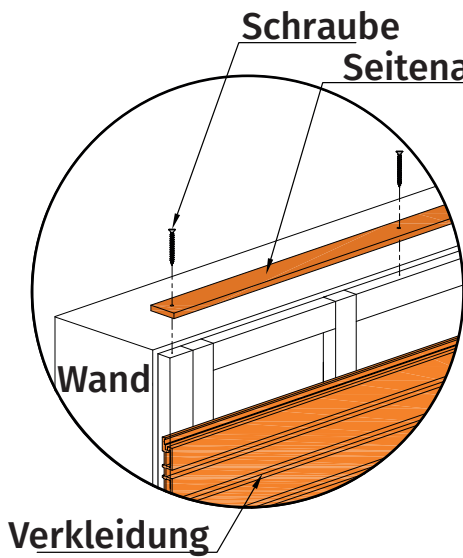
Seitenabdeckung*

Der Abstand zwischen den Schrauben für die Abschlussleiste sollte wie folgt sein:

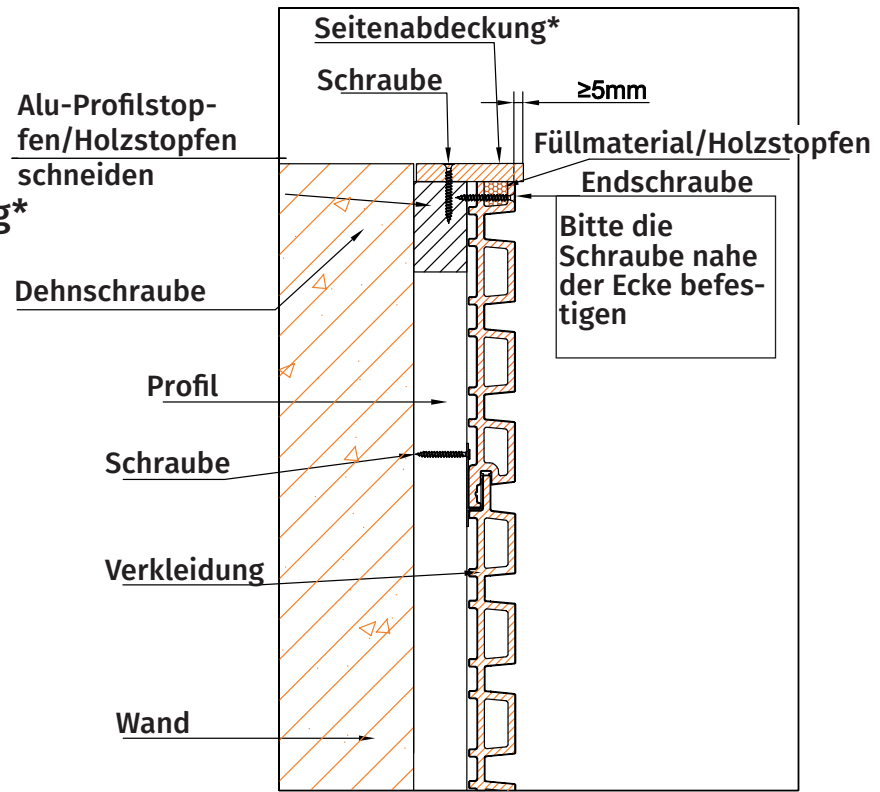
- An beiden oberen Enden der Abschlussleiste müssen die Schrauben 30–50 mm von der Kante entfernt sein.
- Im mittleren Bereich sollte der Abstand zwischen den Schrauben 450–600 mm betragen.

Alle Schrauben müssen in der Mitte sitzen und nicht zu nah an den Kanten angebracht werden.





Detail O



Detail P

* Die Seitenabdeckung muss bauseits beschafft und je nach Bausituation montiert werden.