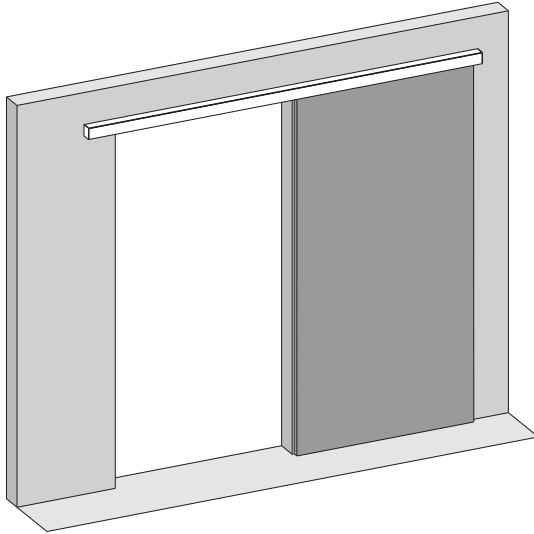


MONTAGEANLEITUNG



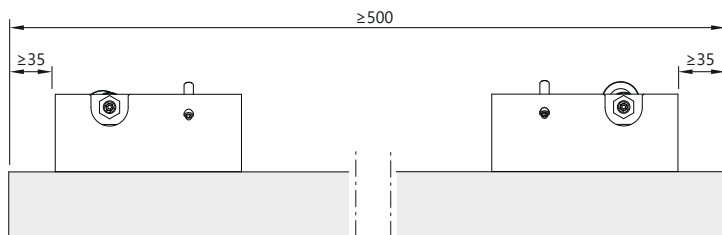
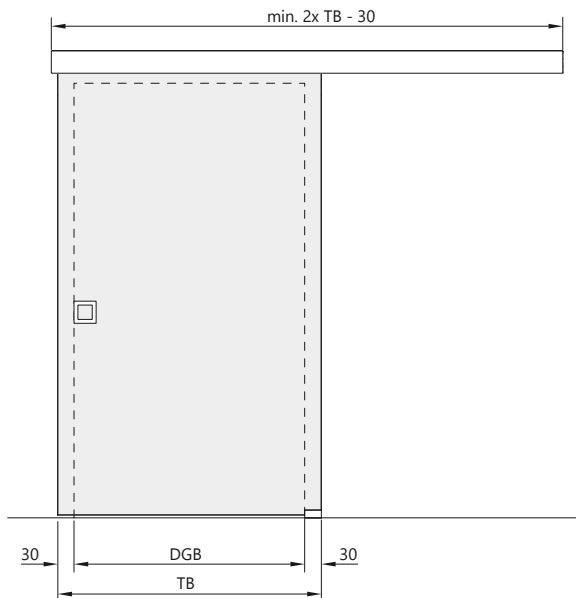
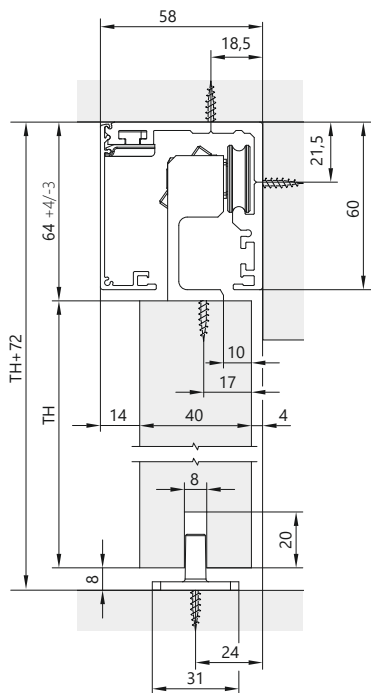
Holz-Schiebetürbeschlag

- bis 50 oder 65 kg Türgewicht
- für 35 bis 50 mm Türblattstärken

MONTAGEANLEITUNG

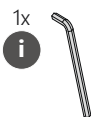
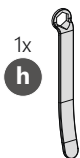
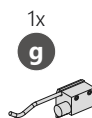
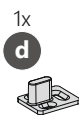
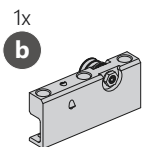
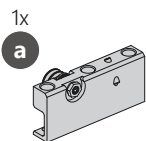
i Querschnitte und Bemaßung

Vereinfachte Darstellung: Wand-/Deckenmontage

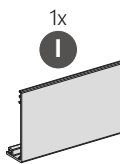
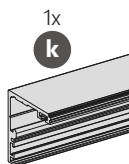


MONTAGEANLEITUNG

Beschlagset Holz 50 kg



Laufschiene mit Blenden



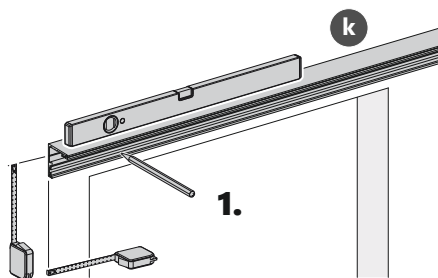
* Stückzahl erhöht sich je nach Laufschielenlänge

Hinweis:

Abbildungen zeigen Laufwagen für Holztüren bis 50 kg. Wippenlaufwagen bis 65 kg Türgewicht weichen von den Darstellungen ab.

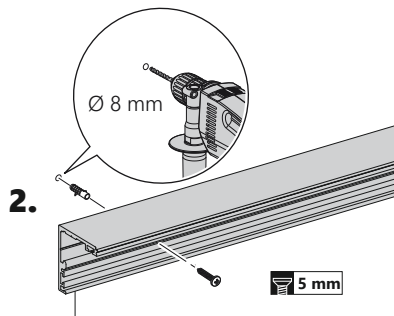
MONTAGEANLEITUNG

1 Wandmontage

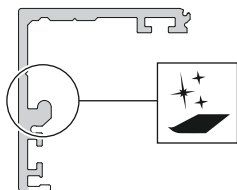


ACHTUNG:

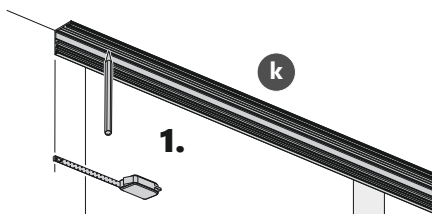
Das Mauerwerk ist zu prüfen. Geeignetes Befestigungsmaterial ist bauseits zu stellen!



3.

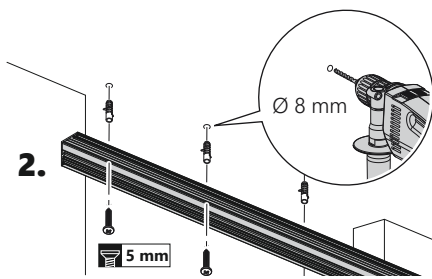


Deckenmontage

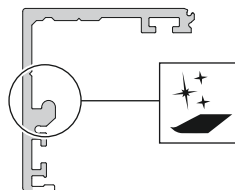


ACHTUNG:

Das Mauerwerk ist zu prüfen. Geeignetes Befestigungsmaterial ist bauseits zu stellen!

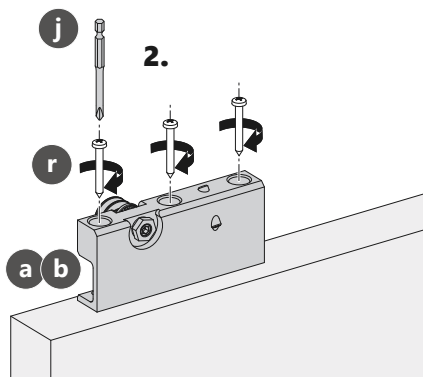
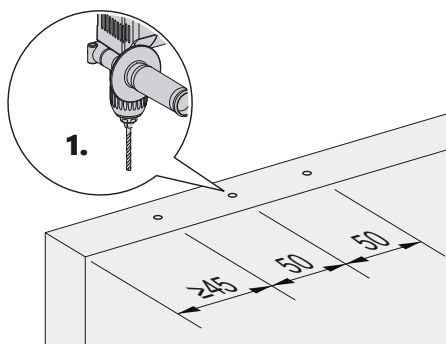


3.

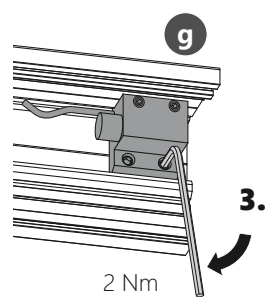
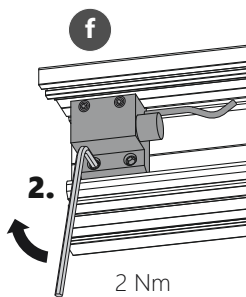
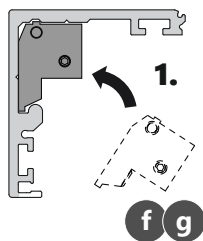


MONTAGEANLEITUNG

2

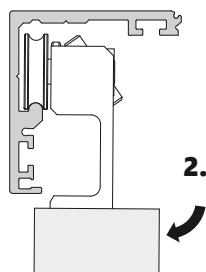
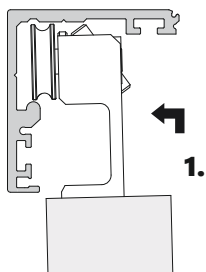


3

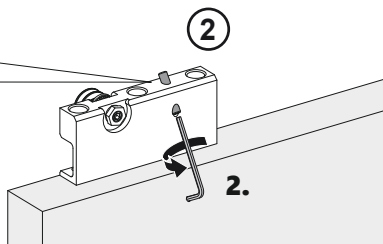
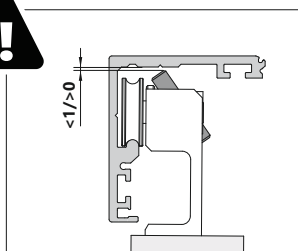
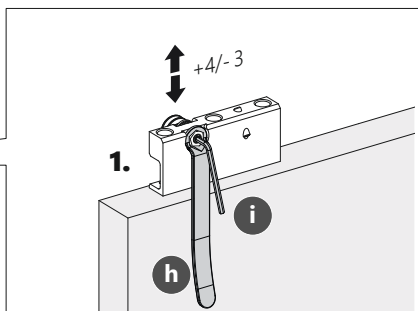
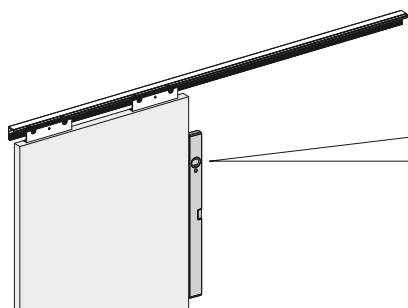


MONTAGEANLEITUNG

4



5



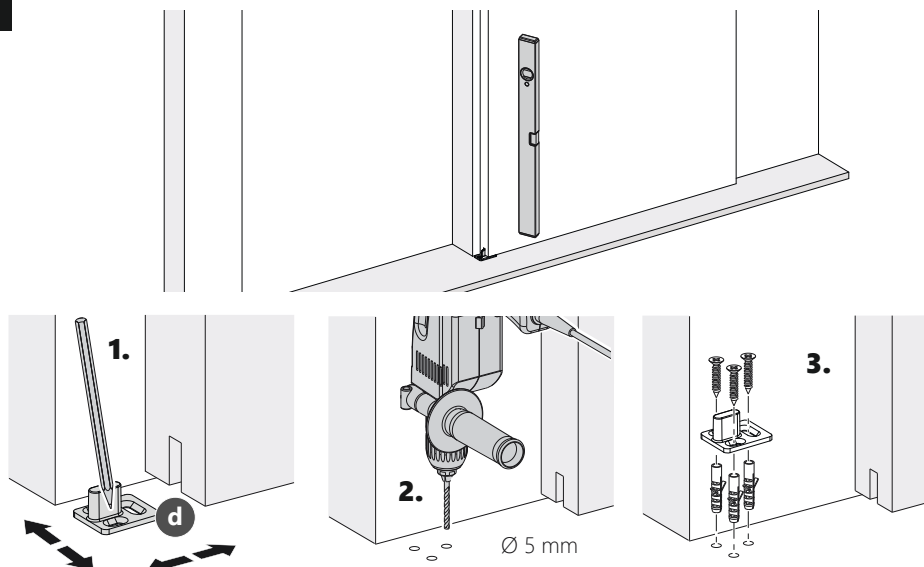
ACHTUNG:

Bei Nichtbetätigung der Aushubsicherung, kann die Tür aus der Laufschiene herausfallen.

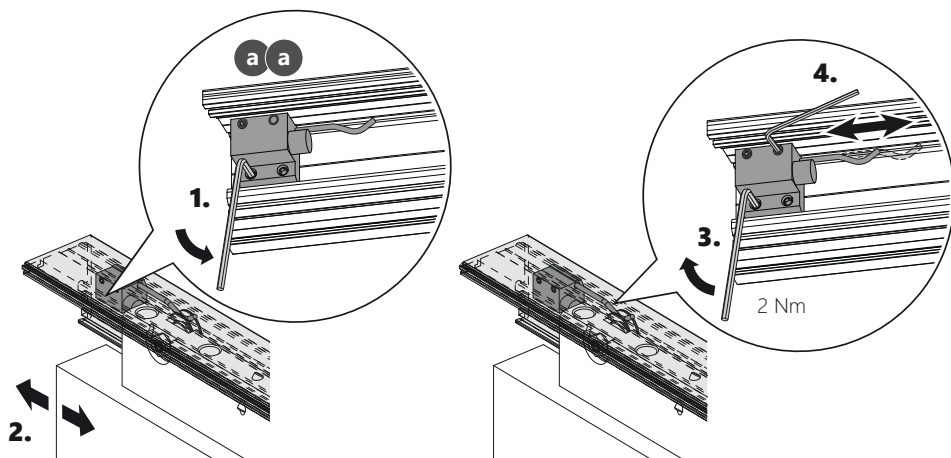
Aushubsicherung bis zum Anschlag einschrauben und eine halbe Umdrehung zurück drehen!

MONTAGEANLEITUNG

6

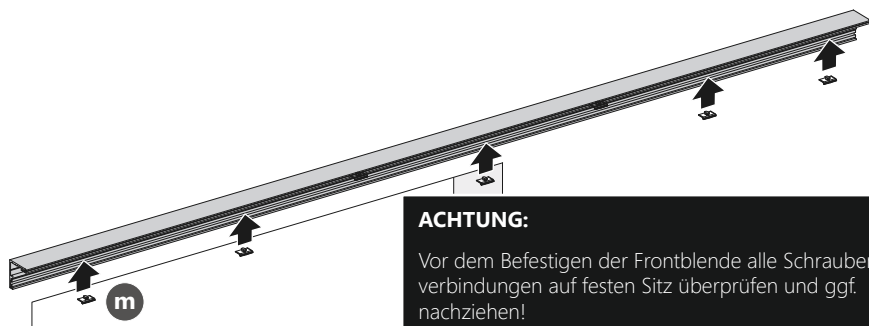
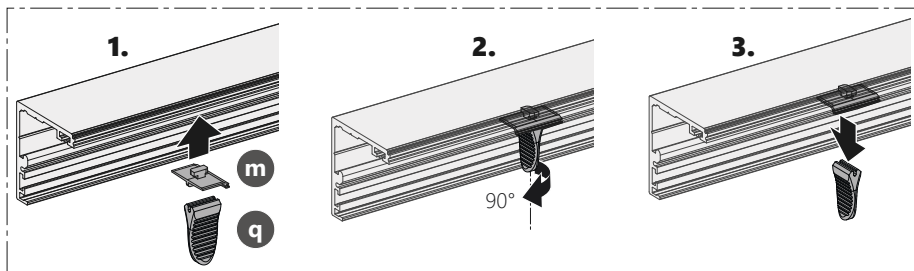


7

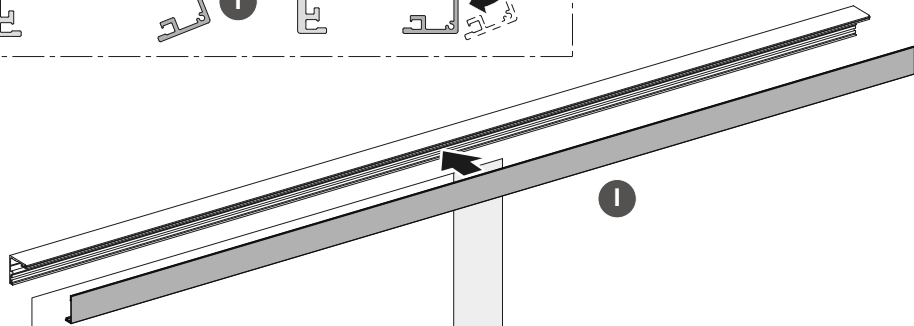
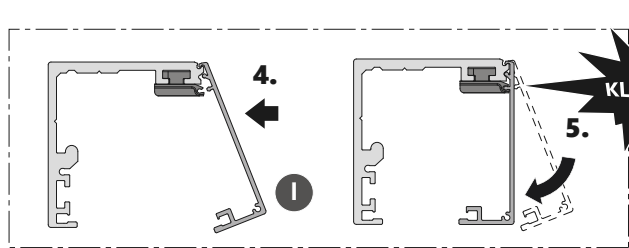


MONTAGEANLEITUNG

8



ACHTUNG:
Vor dem Befestigen der Frontblende alle Schraubverbindungen auf festen Sitz überprüfen und ggf. nachziehen!



MONTAGEANLEITUNG

9

