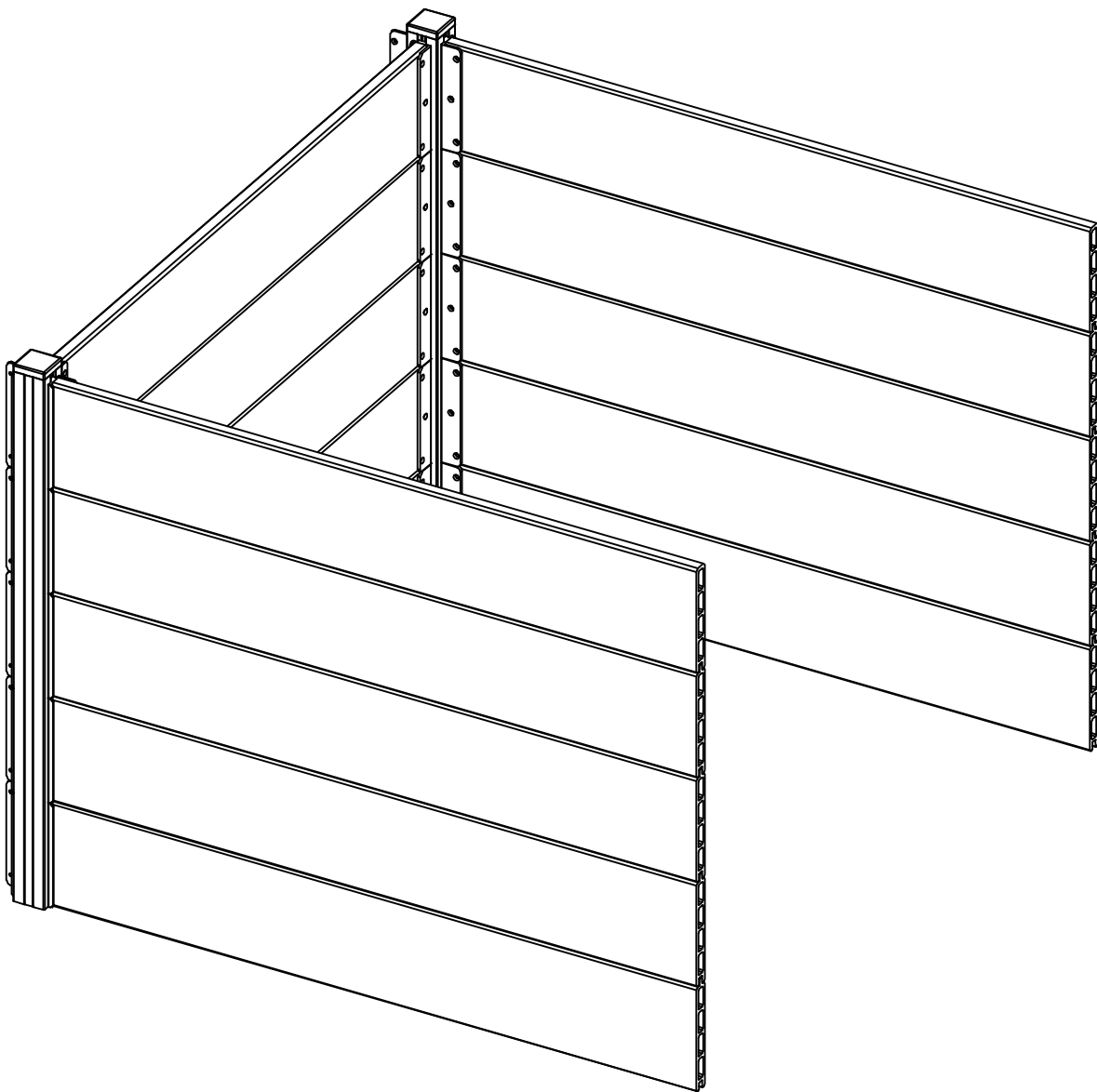
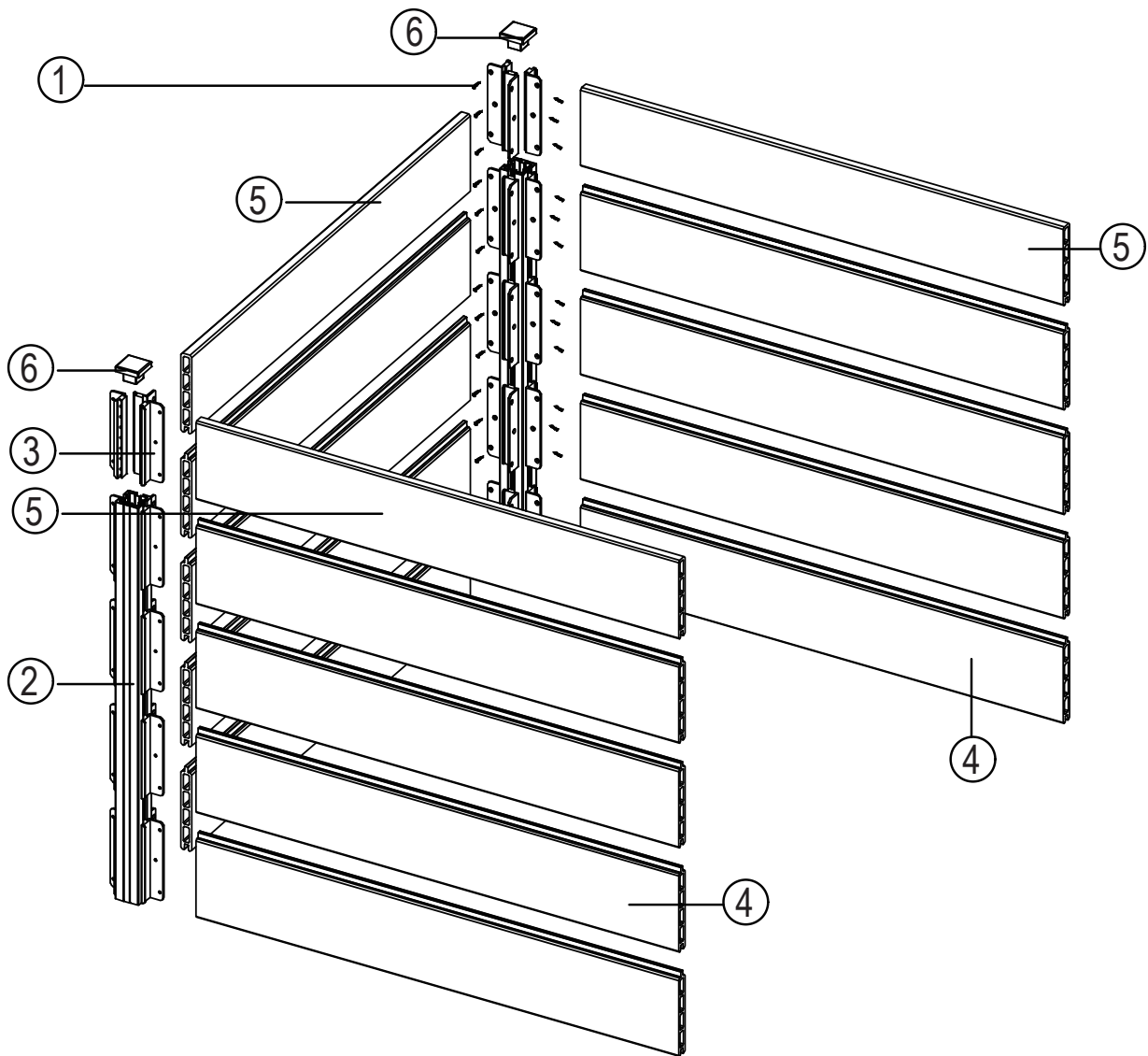


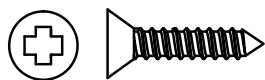
Erweiterung WPC-Hoch- beet

100 x 100 x 75 (L x B x H)
Max. Kapazität 600 L





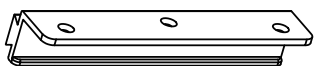
Dieses Produkt enthält die folgenden Teile:



① 90 x Schrauben (ST3,8x15 mm)



② 2 x Alu-Pfosten (45 x 45 x 760 mm)



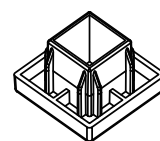
③ 30 x Kunststoffverbinder



④ 12 x WPC-Paneel (160 x 20 x 925 mm)



⑤ 3 x WPC-Paneel (150 x 20 x 925 mm)

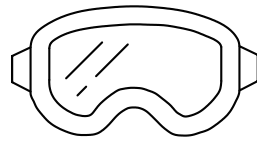


⑥ 4 x Kunststoff-Kappe
(45 x 45 x 30 mm)

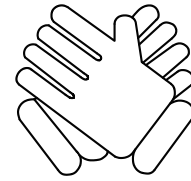
Benötigte Werkzeuge



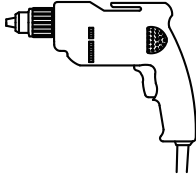
Schutzhelm



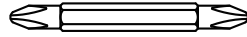
Schutzbrille



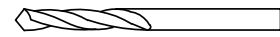
Handschuhe



**Bohr-
maschine**



**Schrauben-
zieher**



**Spiralbohrer
Ø 2,5 mm**

Dieses Produkt ist kompatibel mit den Hochbeeten YP-200cm und YP-100cm.

Für das Hochbeet YP-200cm siehe bitte Seiten 4 bis 22.
Für das Hochbeet YP-100cm siehe bitte Seiten 23 bis 41.



Beim Aufbau des WPC-Hochbeets sollte es auf einen flachen und wasserleitbaren Betonboden gestellt werden. Du kannst auch Pappe oder eine Schutzfolie unterlegen, um zu verhindern, dass nicht zusammengebaute Komponenten verkratzen.

Parallele Erweiterung

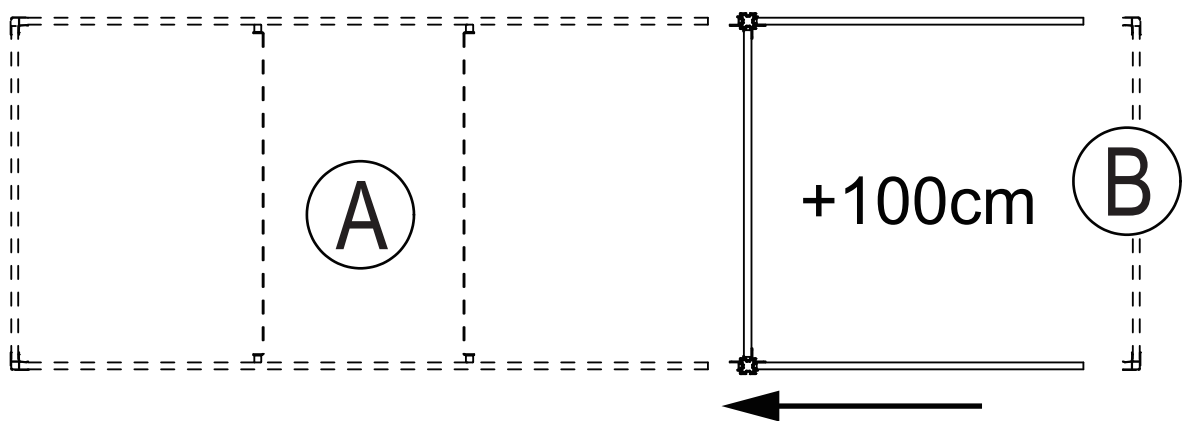
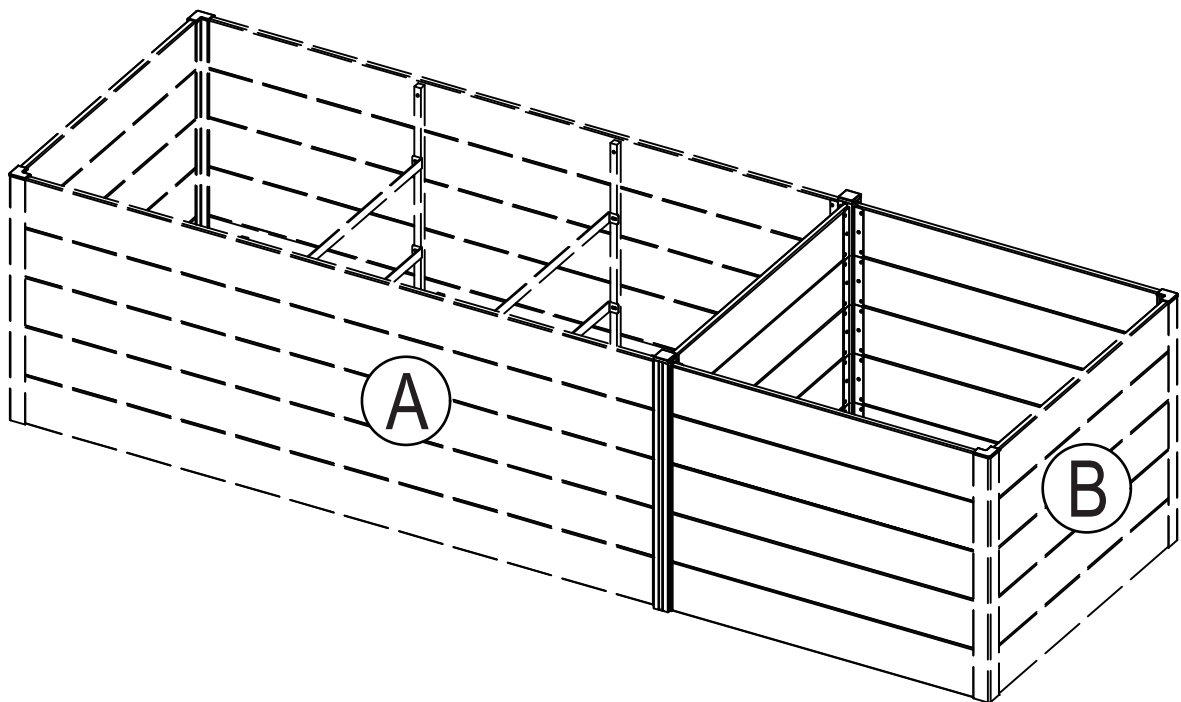
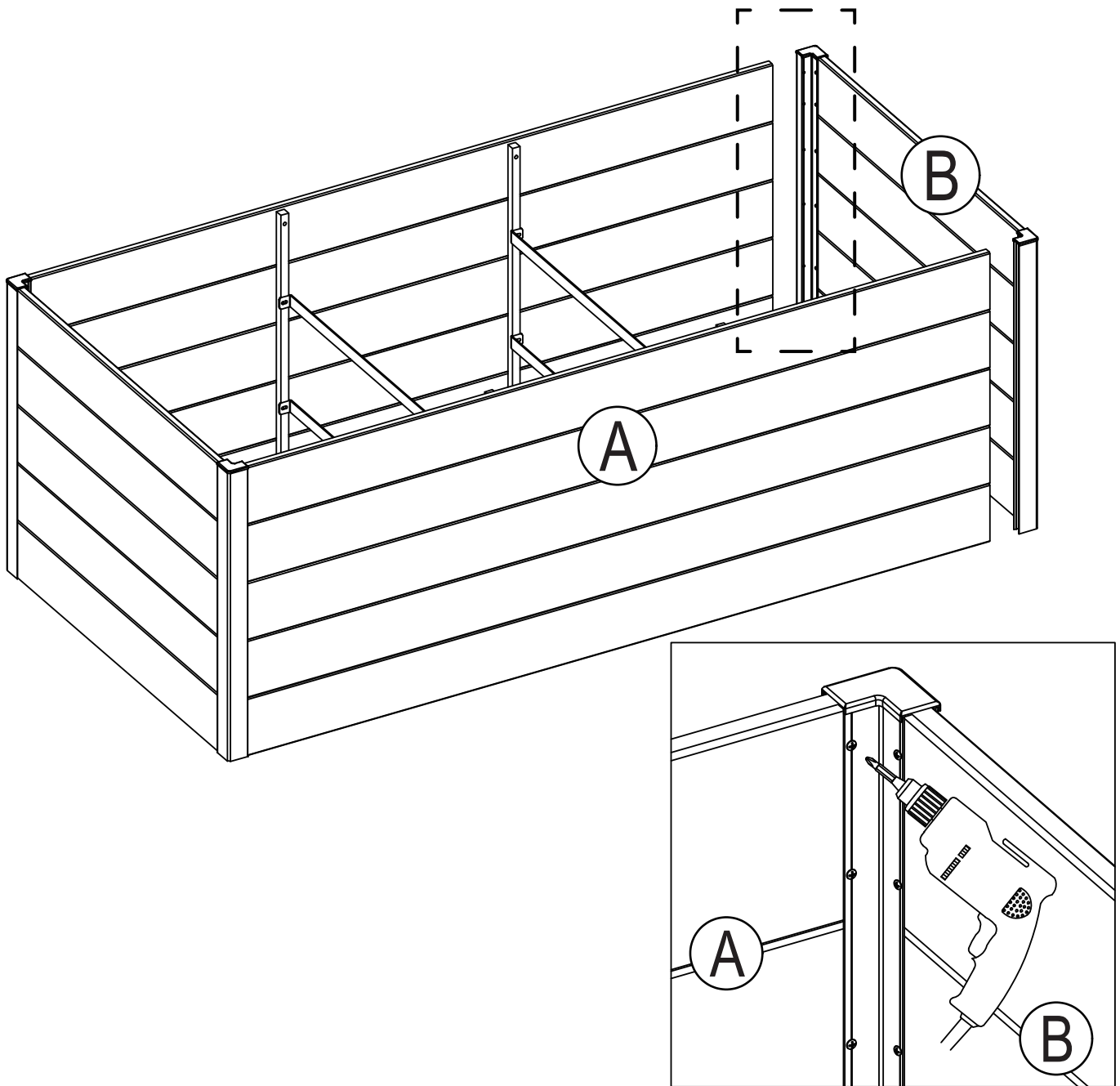


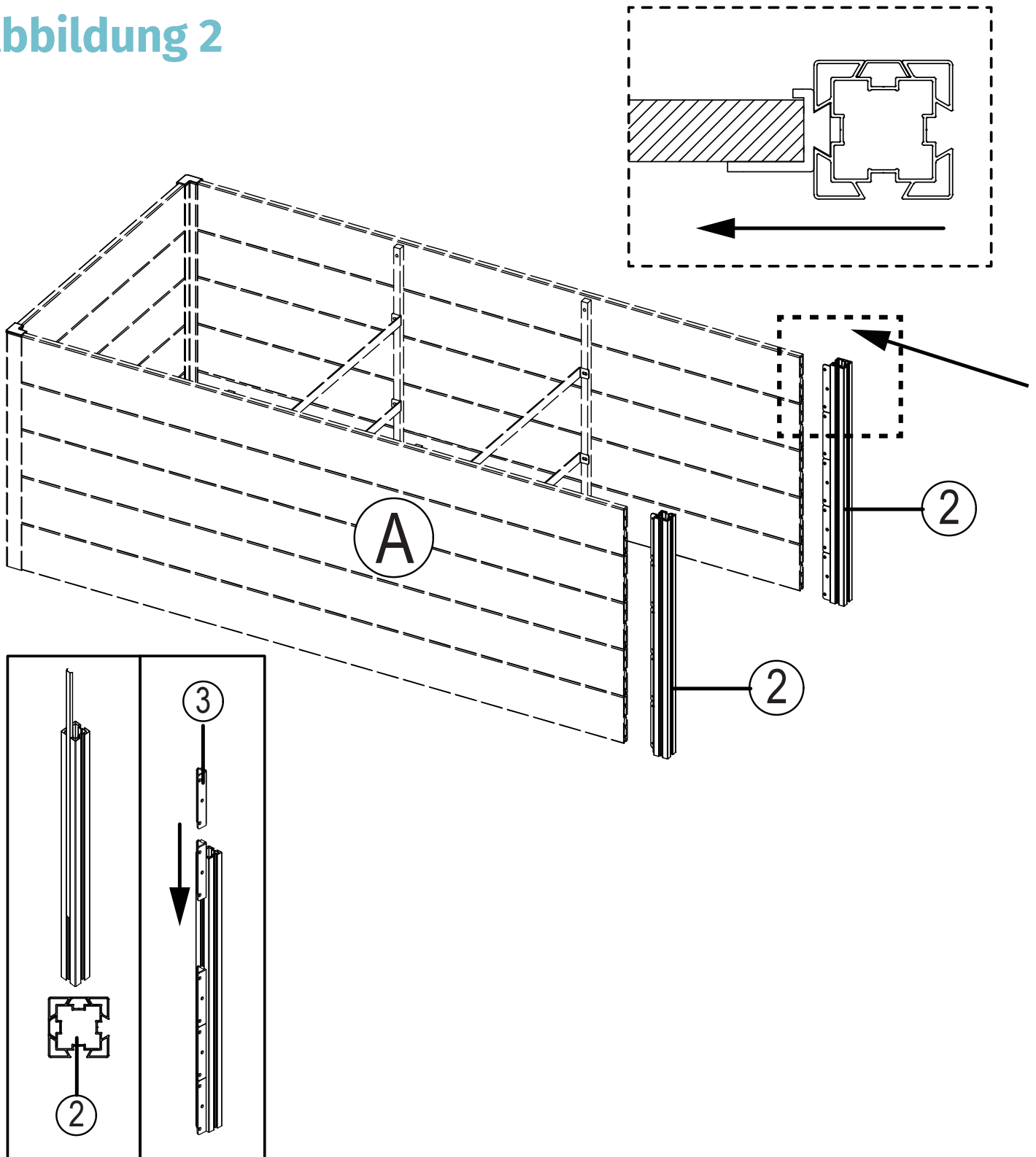
Abbildung 1



1. Bitte benutze eine Bohrmaschine, um die Schrauben von den langen Paneelen A zu entfernen (Bild 1). Es ist nicht nötig, die Schrauben am Seitenpaneel B zu lösen. Lass es bitte vorerst vormontiert.

2. Nachdem du das Seitenpaneel B entfernt hast, stelle sicher, dass die Komponenten an einem sauberen und sicheren Ort abgelegt werden, damit sie für die erneute Montage bereit sind.

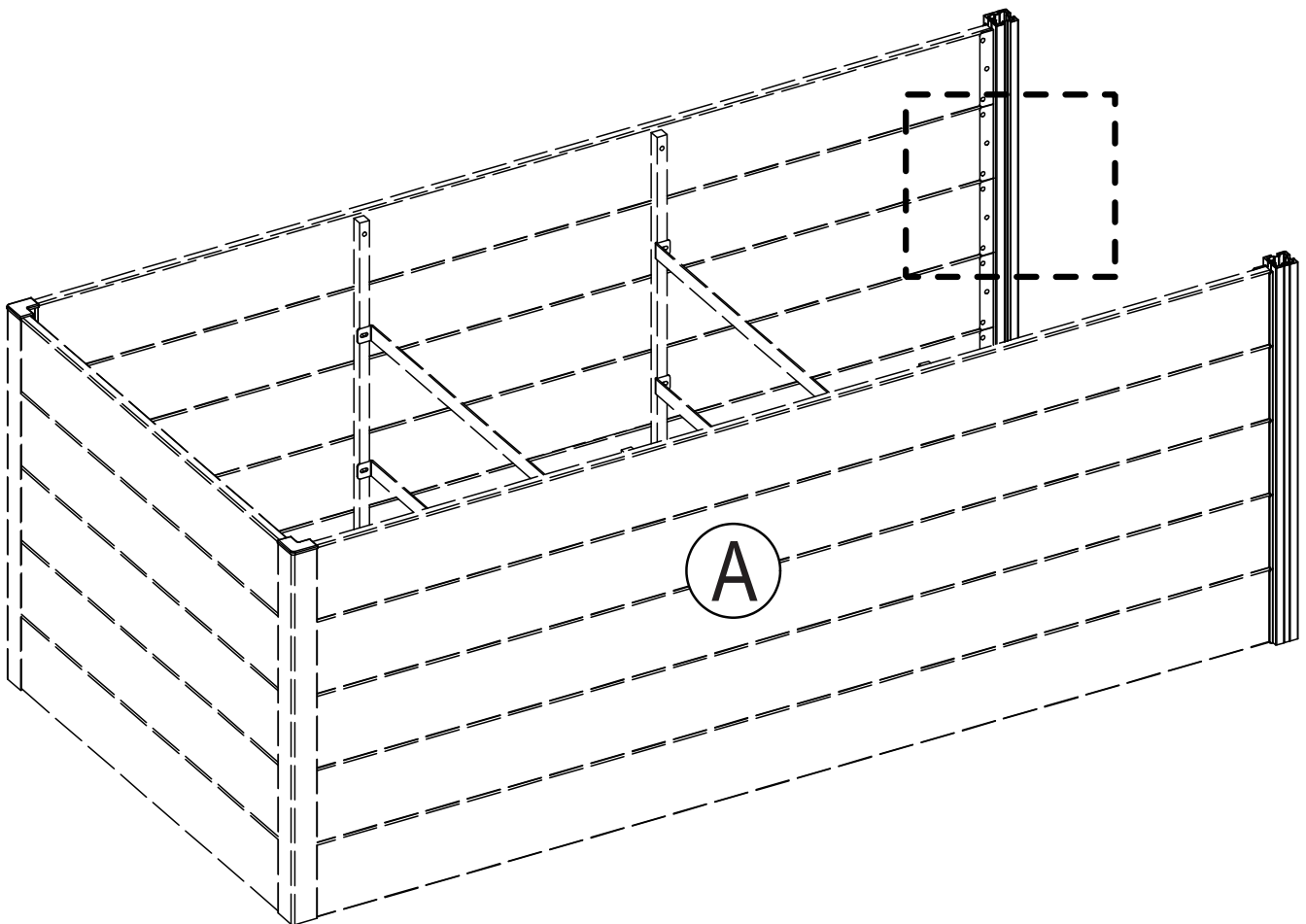
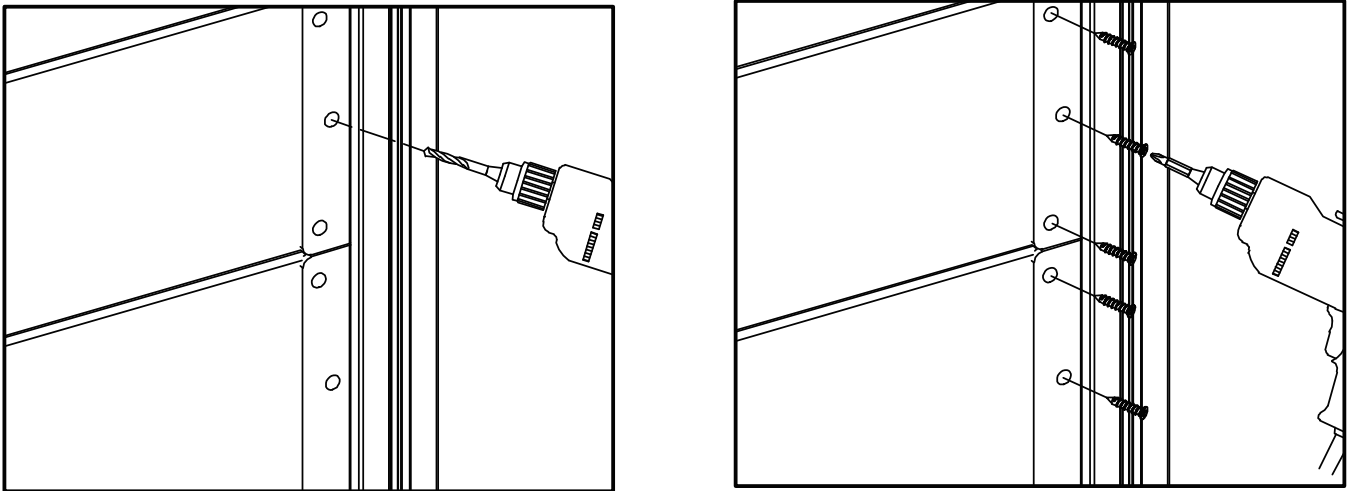
Abbildung 2



3. Entferne einen Einsatz aus dem Alu-Pfosten (Teil 2) und setze anschließend den Kunststoffverbinder (Teil 3) in die freigelegten Schlitze des Alu-Pfostens ein (siehe Abbildung 2).

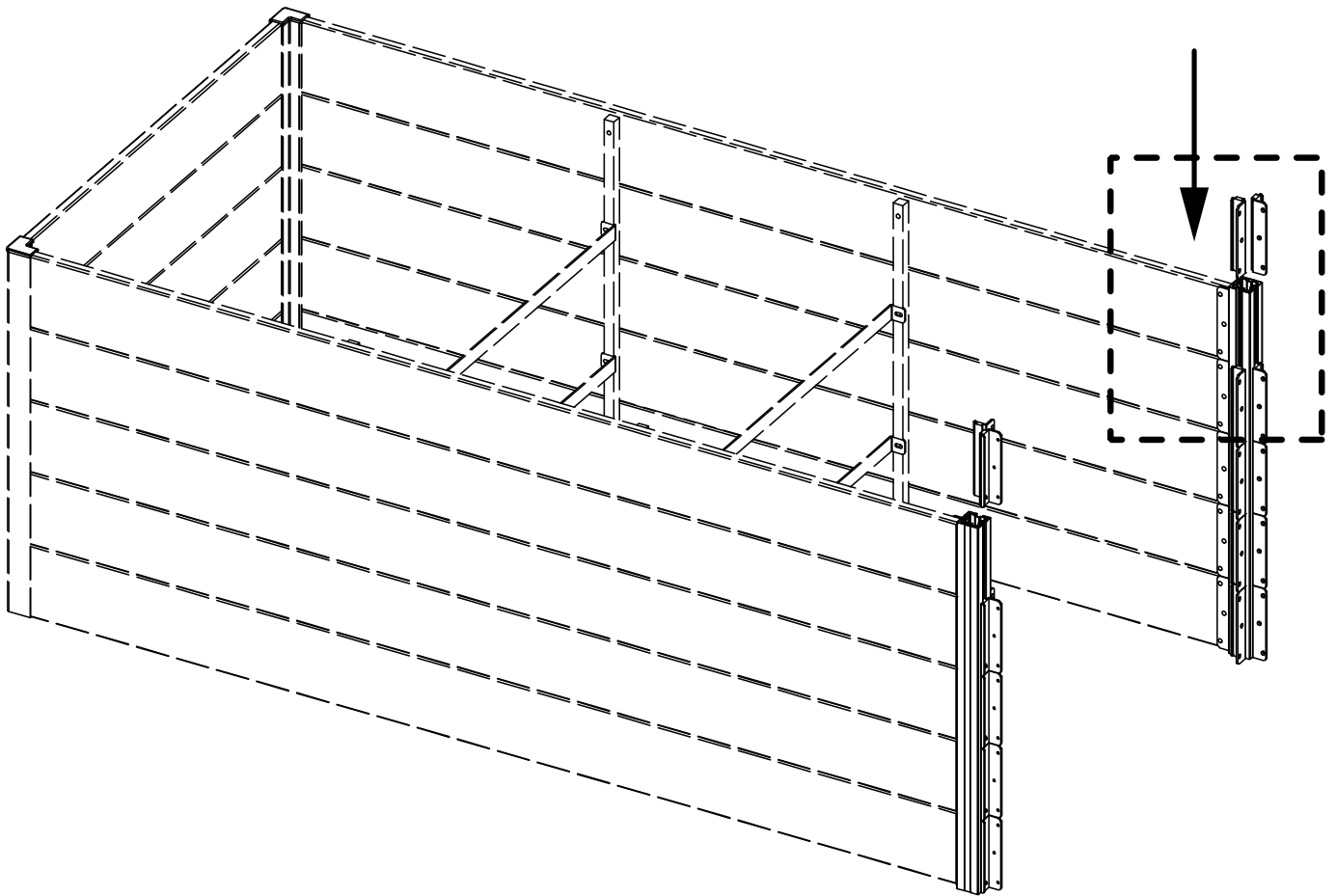
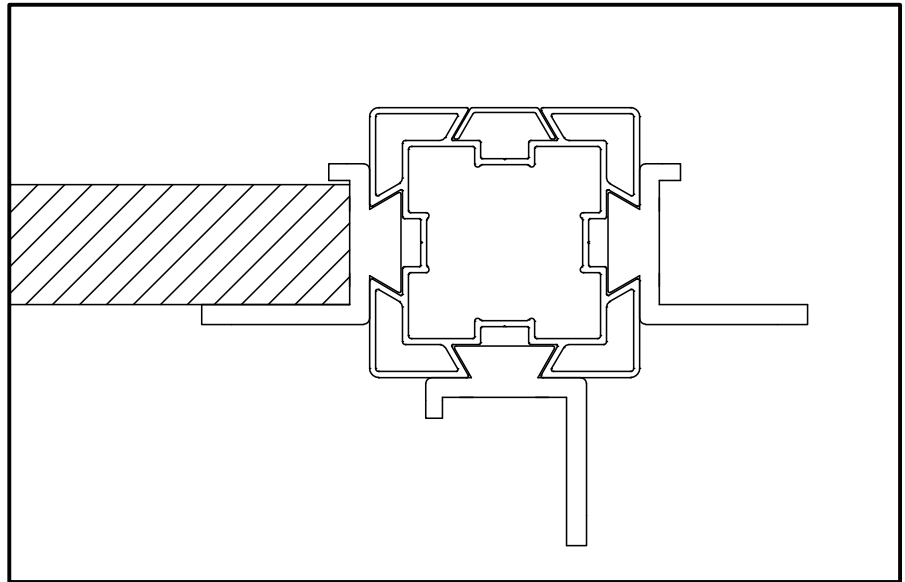
4. Setze die Alu-Pfosten in das entsprechende WPC-Panel ein.

Abbildung 3



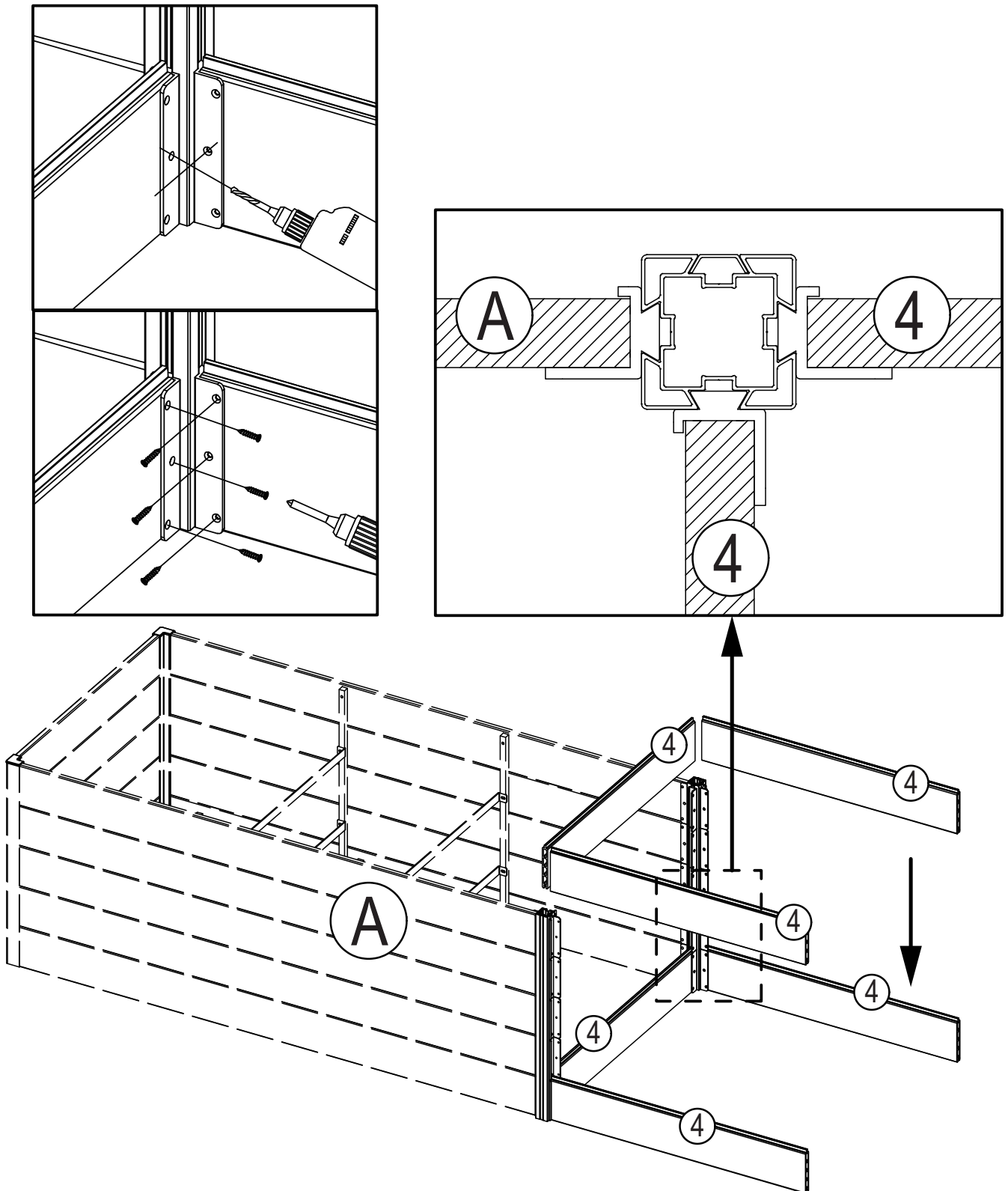
5. Bitte benutze einen $\varnothing 2,5$ mm Bohrer, um Löcher in das WPC-Panel an den Befestigungslöchern des Kunststoffverbinders (3) vorzubohren (siehe Abbildung 3). Anschließend langsam und vertikal die Schrauben ST3.8×15 mm (1) in das WPC-Panel und den Kunststoffverbinder (3) eindrehen. Achte darauf, die Bohrgeschwindigkeit zu kontrollieren. Bohre nicht zu schnell, um zu vermeiden, dass die Schrauben zu fest angezogen werden, da dies den Kunststoffverbinder (3) beschädigen könnte.

Abbildung 4



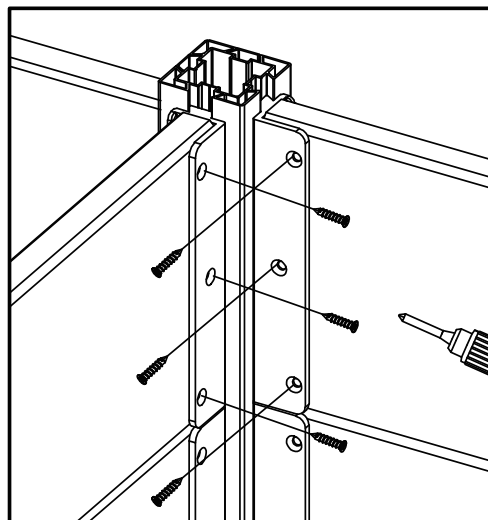
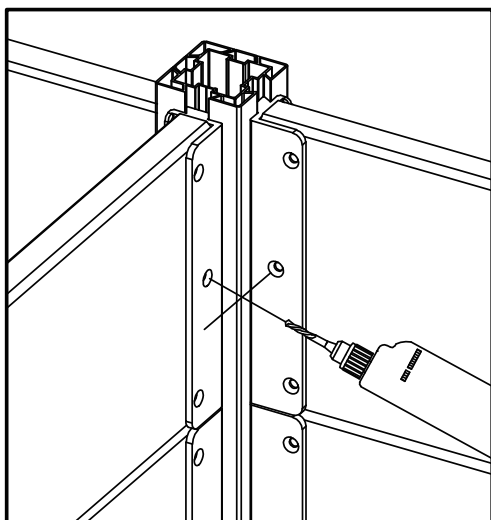
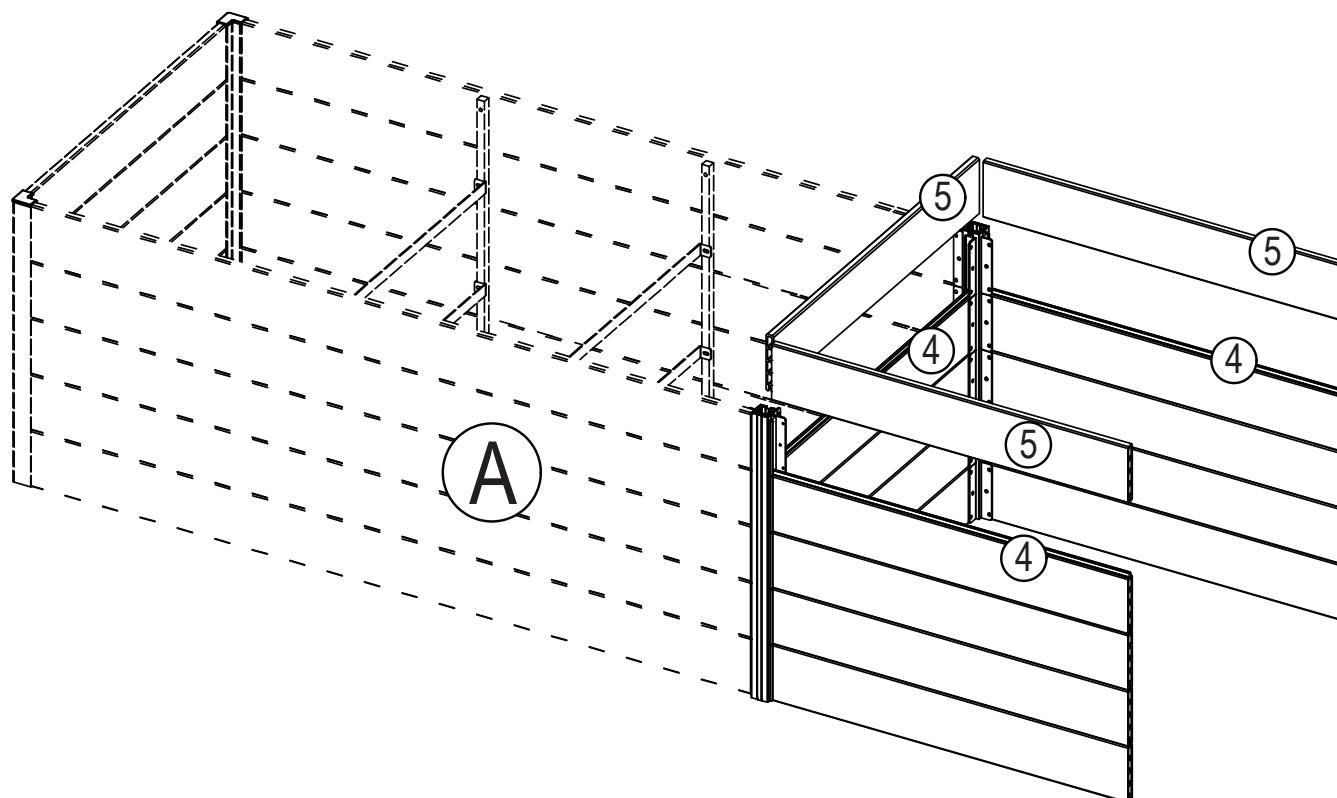
6. Bitte setze den Kunststoffverbinder (3) in die entsprechenden Schlitze auf der anderen Seite des Alu-Pfostens (2) ein. (Siehe Abbildung 4)

Abbildung 5



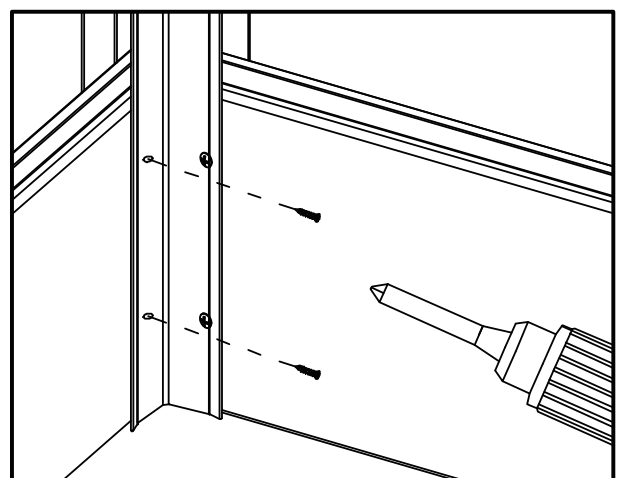
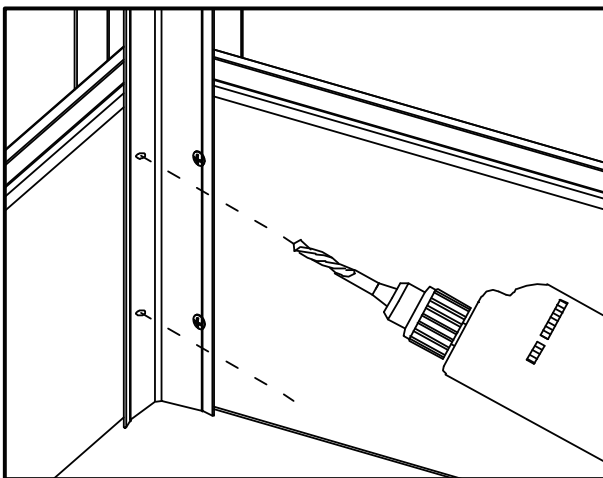
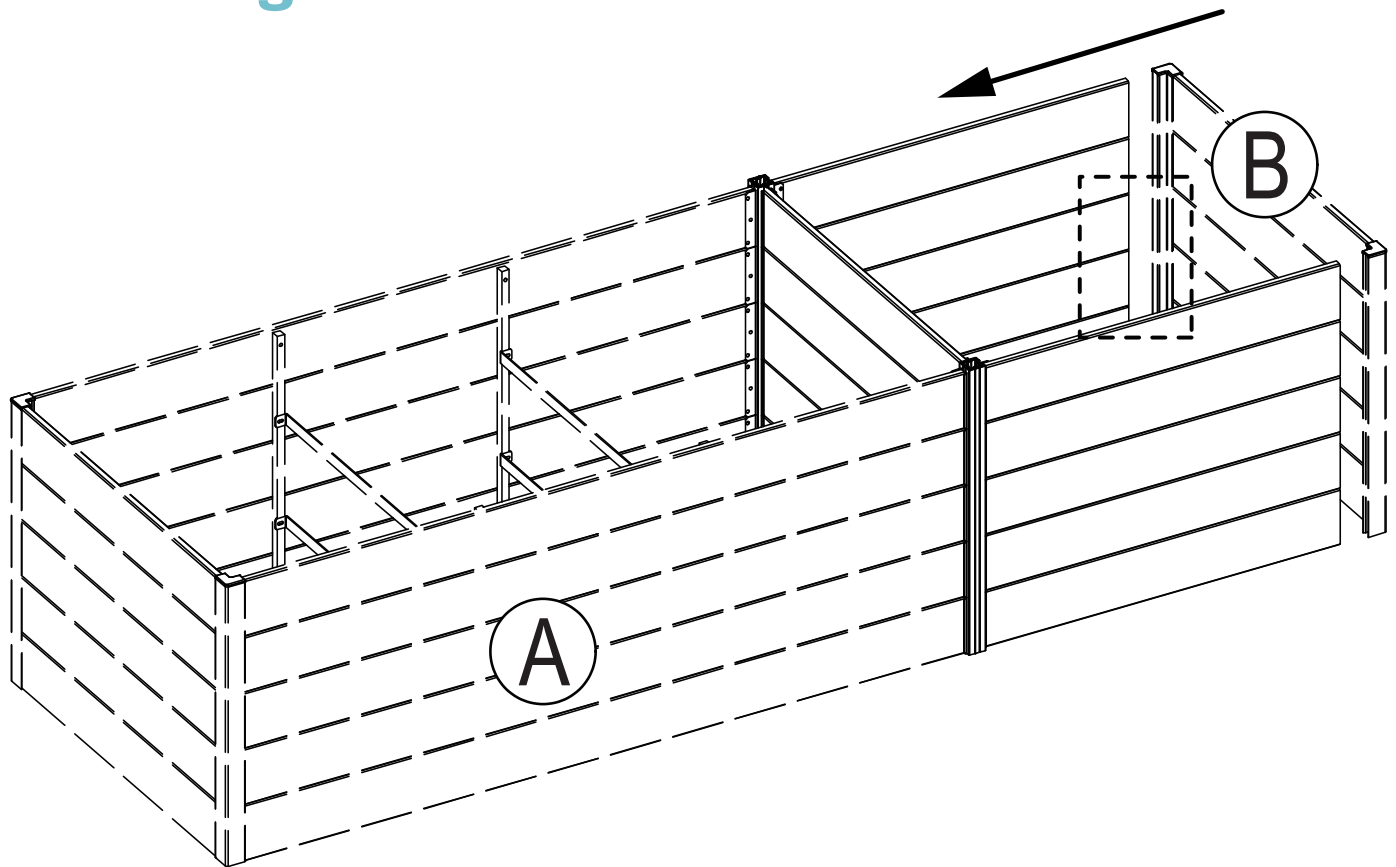
7. Die WPC-Paneele (4) von unten nach oben in die Kunststoffverbinder (3) einsetzen (siehe Abbildung 5). Dann mit einem $\varnothing 2,5$ mm Bohrer die Löcher in die WPC-Paneele (4) durch die Befestigungslöcher im Kunststoffverbinder (3) vorbohren. Danach die Schrauben ST4x15MM (1) langsam und vertikal in die WPC-Paneele (4) und den Kunststoffverbinder (3) einsetzen.

Abbildung 6



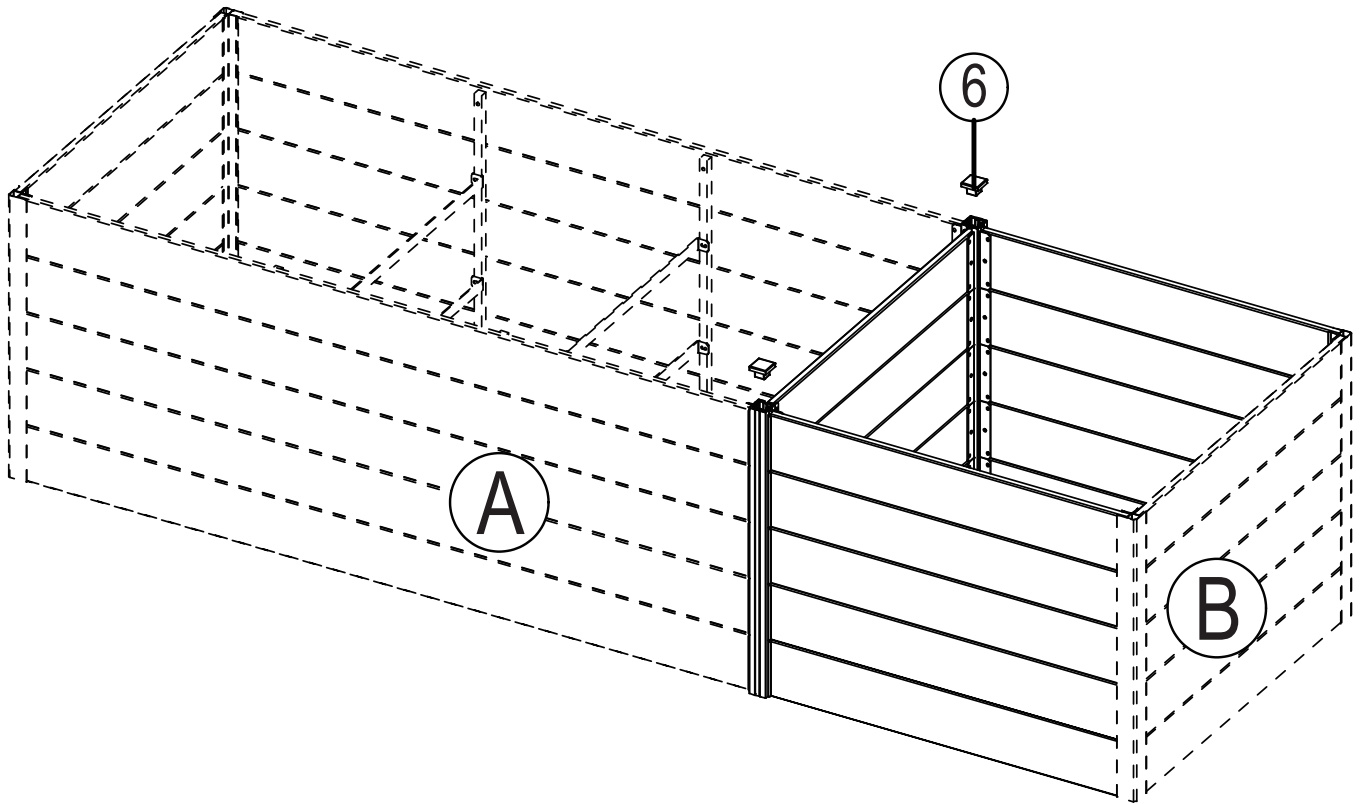
8. Wiederhole den gleichen Schritt und setze die WPC-Paneele (5) mit dem Kunststoffverbinder (3) auf der obersten Schicht ein. (Siehe Abbildung 6)

Abbildung 7



9. Setze das Seitenpaneel B in das Verlängerungsteil (siehe Abbildung 7) ein, dann benutze einen $\varnothing 2,5$ mm Bohrer, um das Paneel durch die Befestigungslöcher am Aluminiumpfosten B vorzubohren. Die Bohrtiefe wird auf 6–9 mm eingestellt. Anschließend werden die ST3.8x15 mm Schrauben verwendet, um das Paneel zu fixieren. Achte darauf, dass die Bohrgeschwindigkeit nicht zu hoch ist, damit die Schraube korrekt eingeschraubt werden kann.

Abbildung 8



10. VerschlieÙe die Oberseite des Aluminium-Pfostens mit der Kunststoffkappe (6).

Abbildung 9

Erweiterung über Eck

Hinweis: Es sind zwei Sets für die Erweiterung über Eck notwendig.

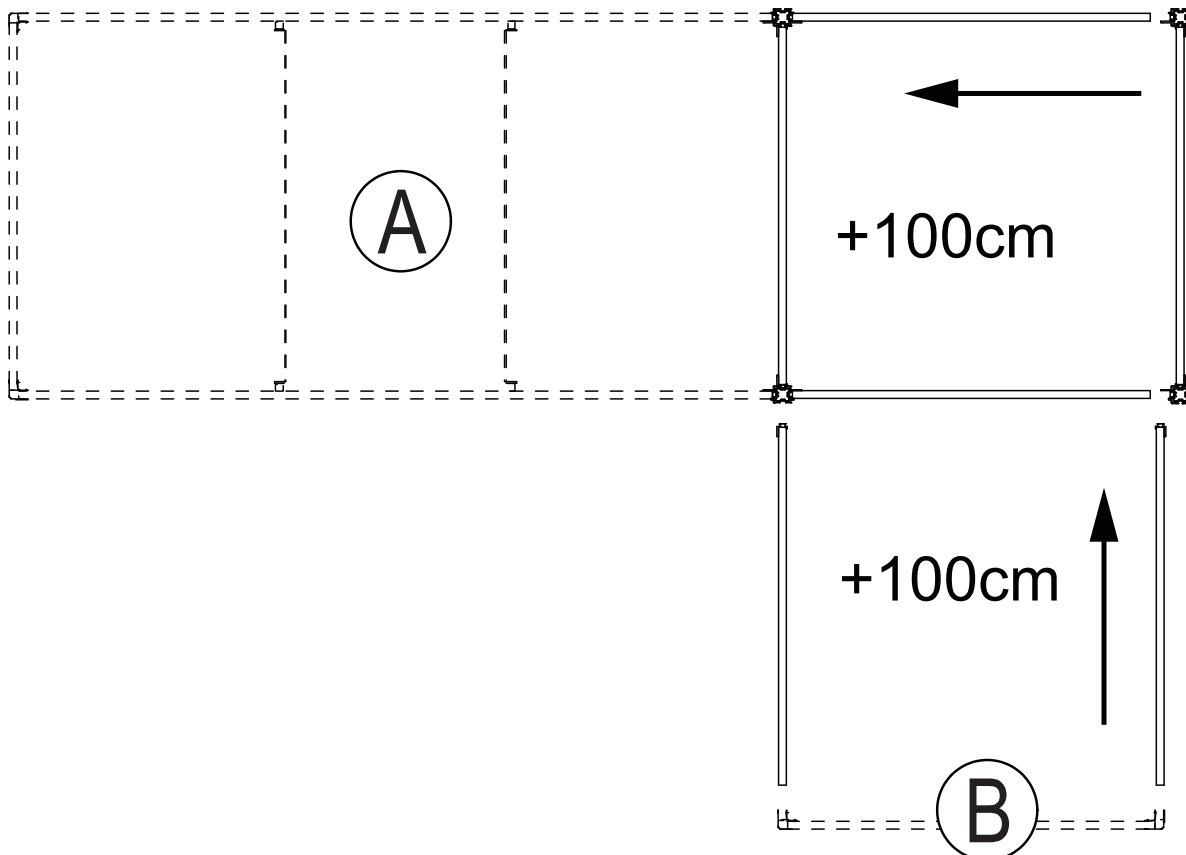
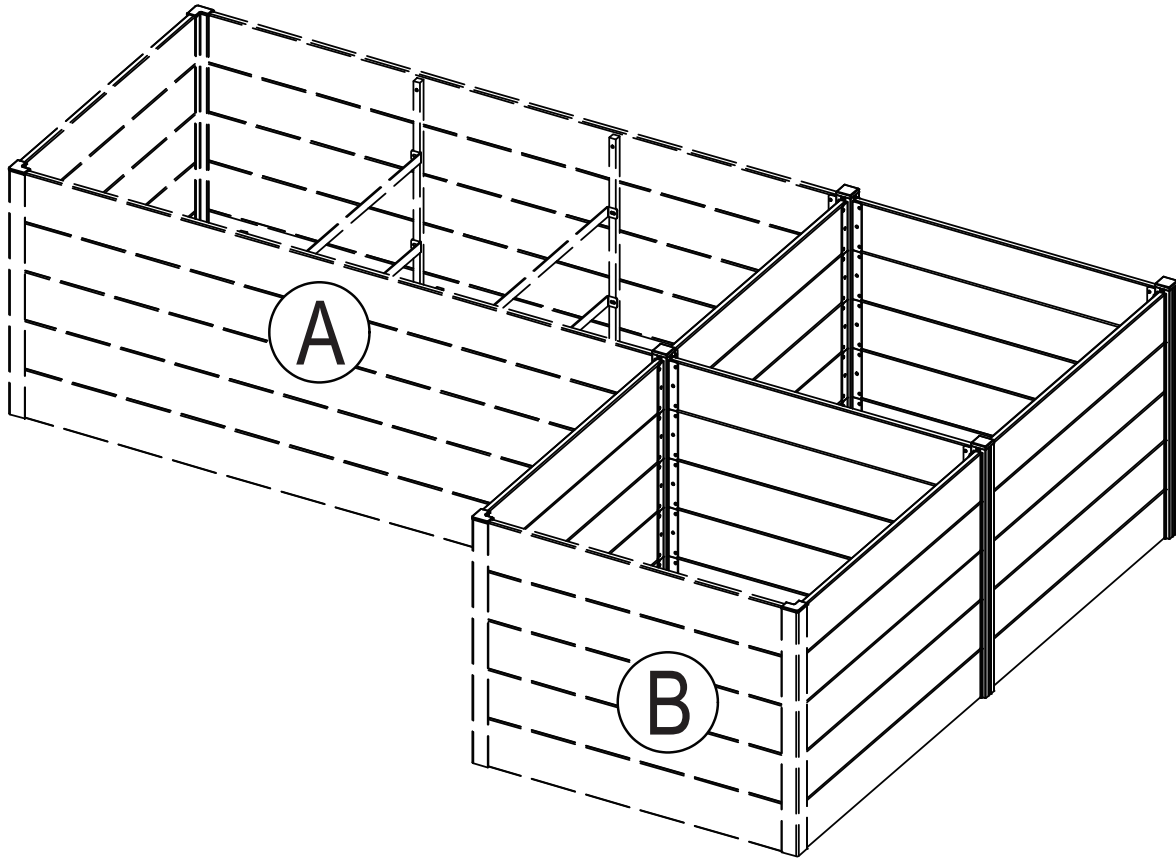
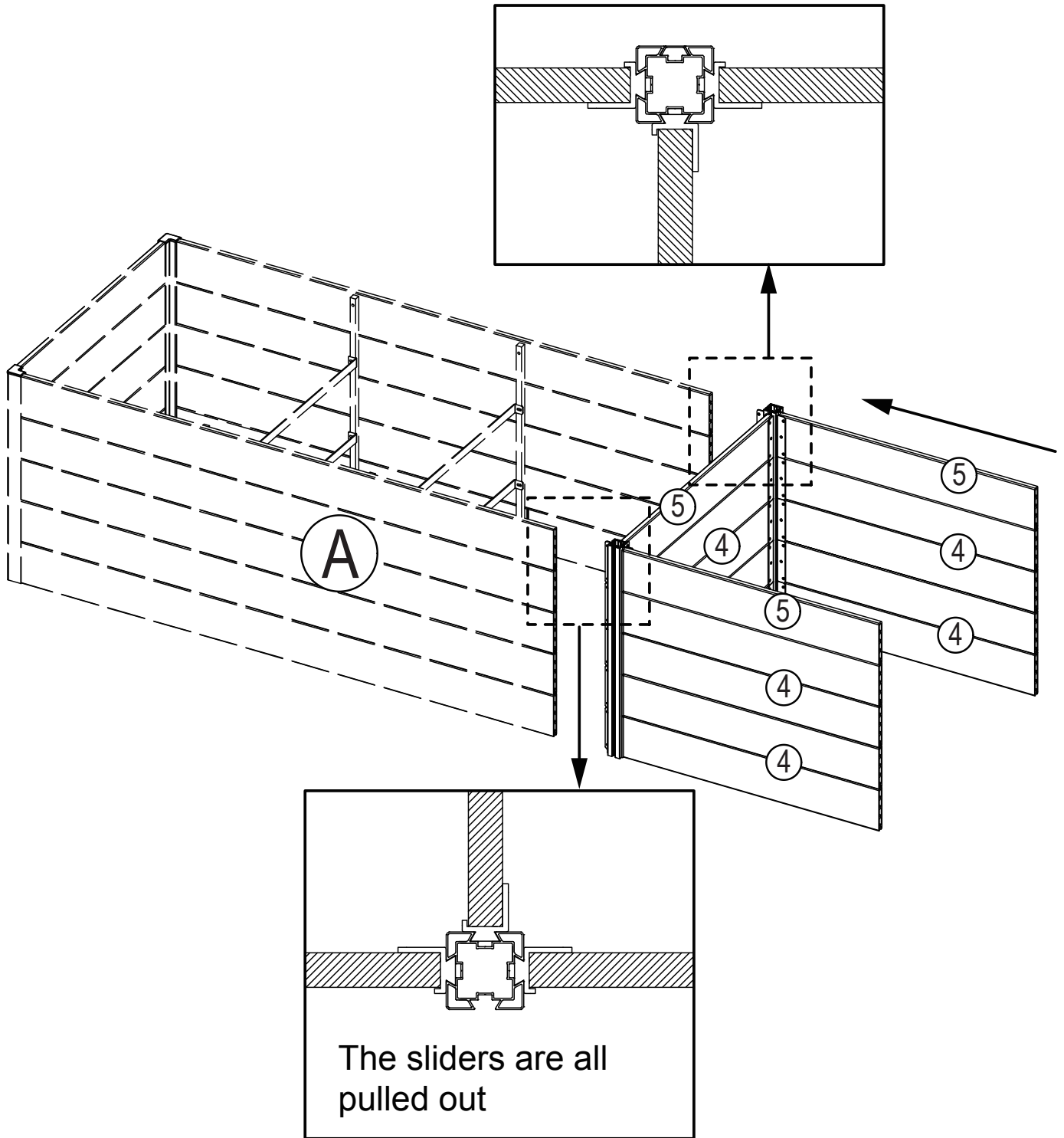
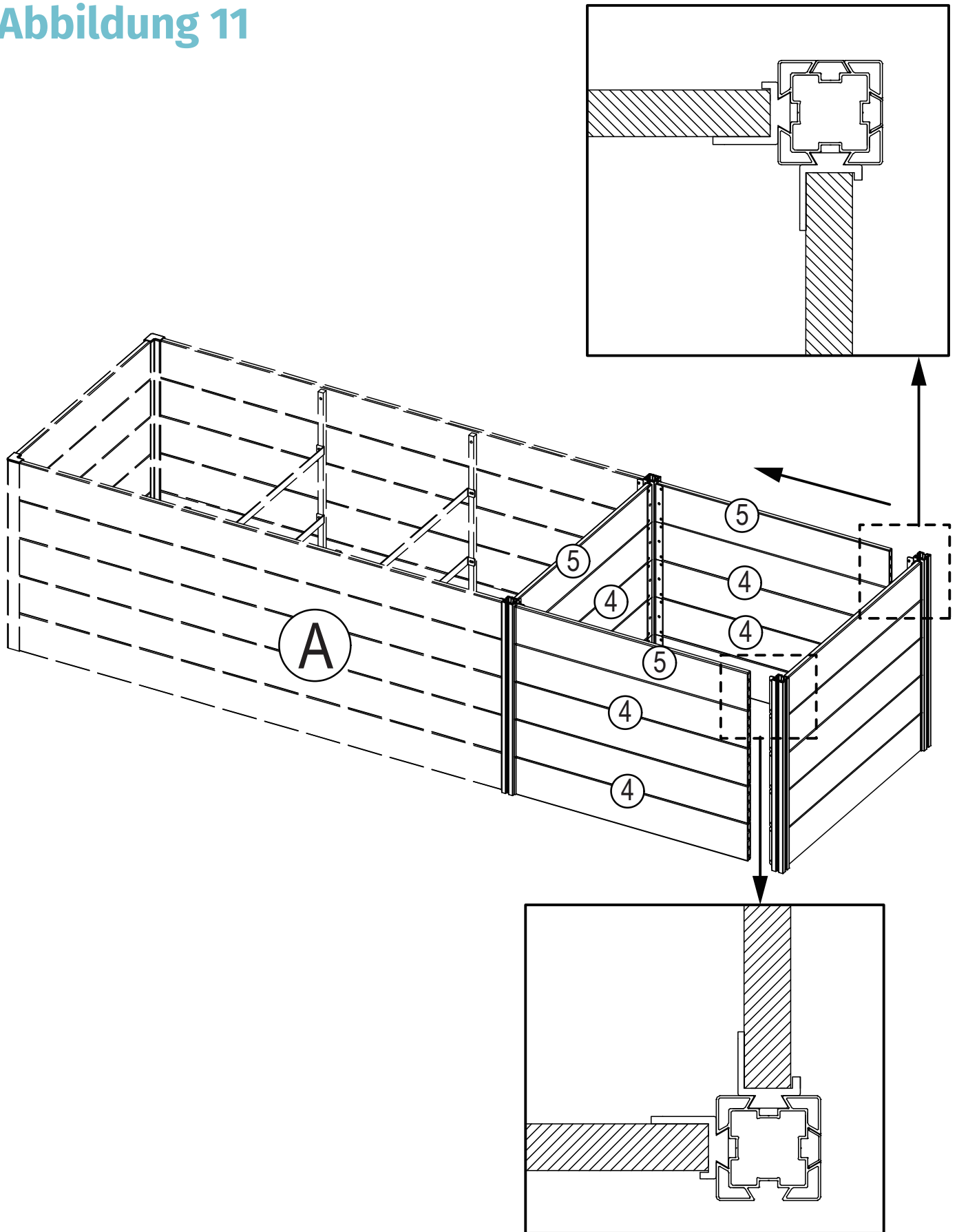


Abbildung 10



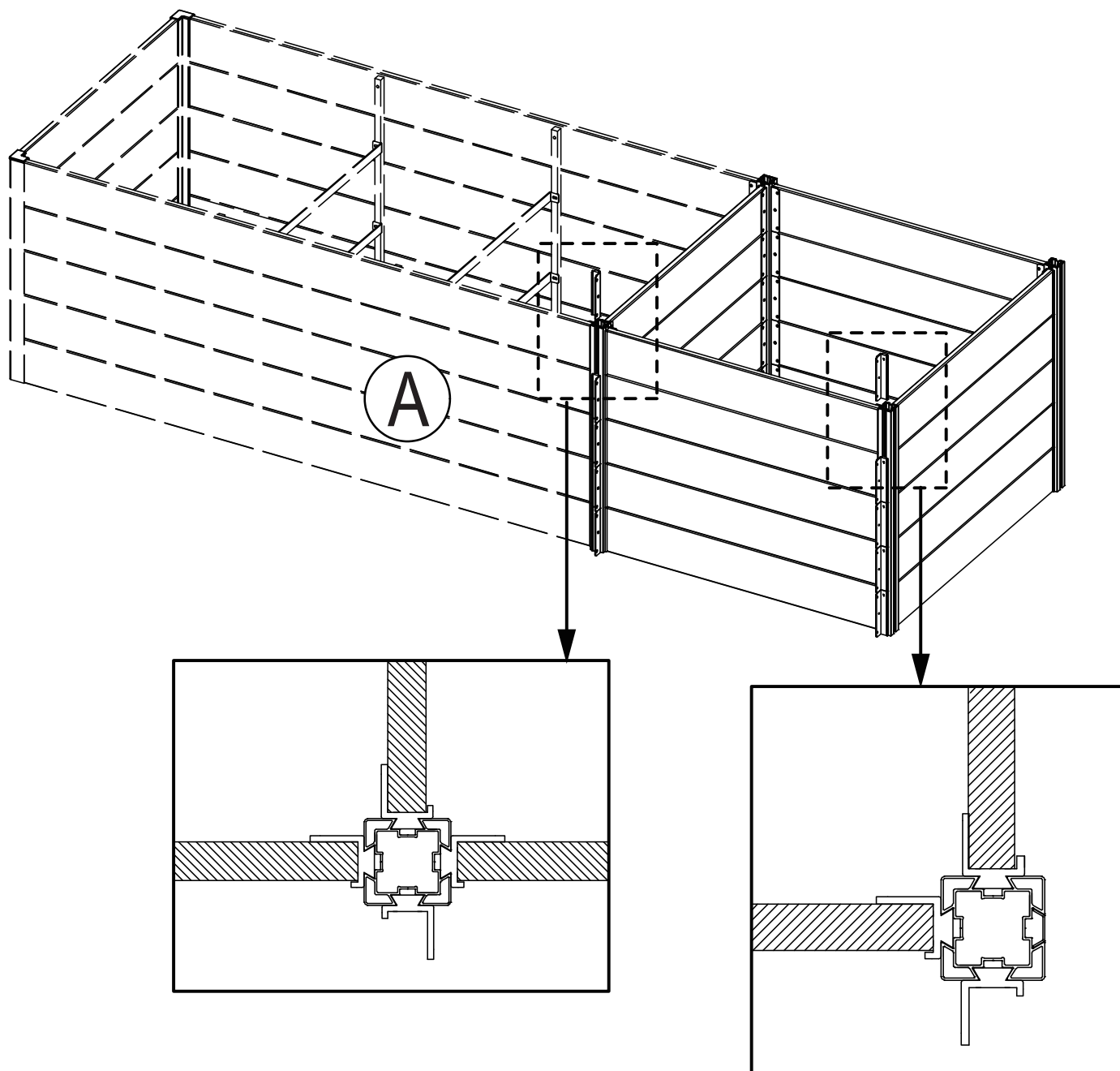
11. Folge den Schritten 1 bis 8 für die parallele Erweiterung und montiere so das erste Set des Erweiterungshochbeets.

Abbildung 11



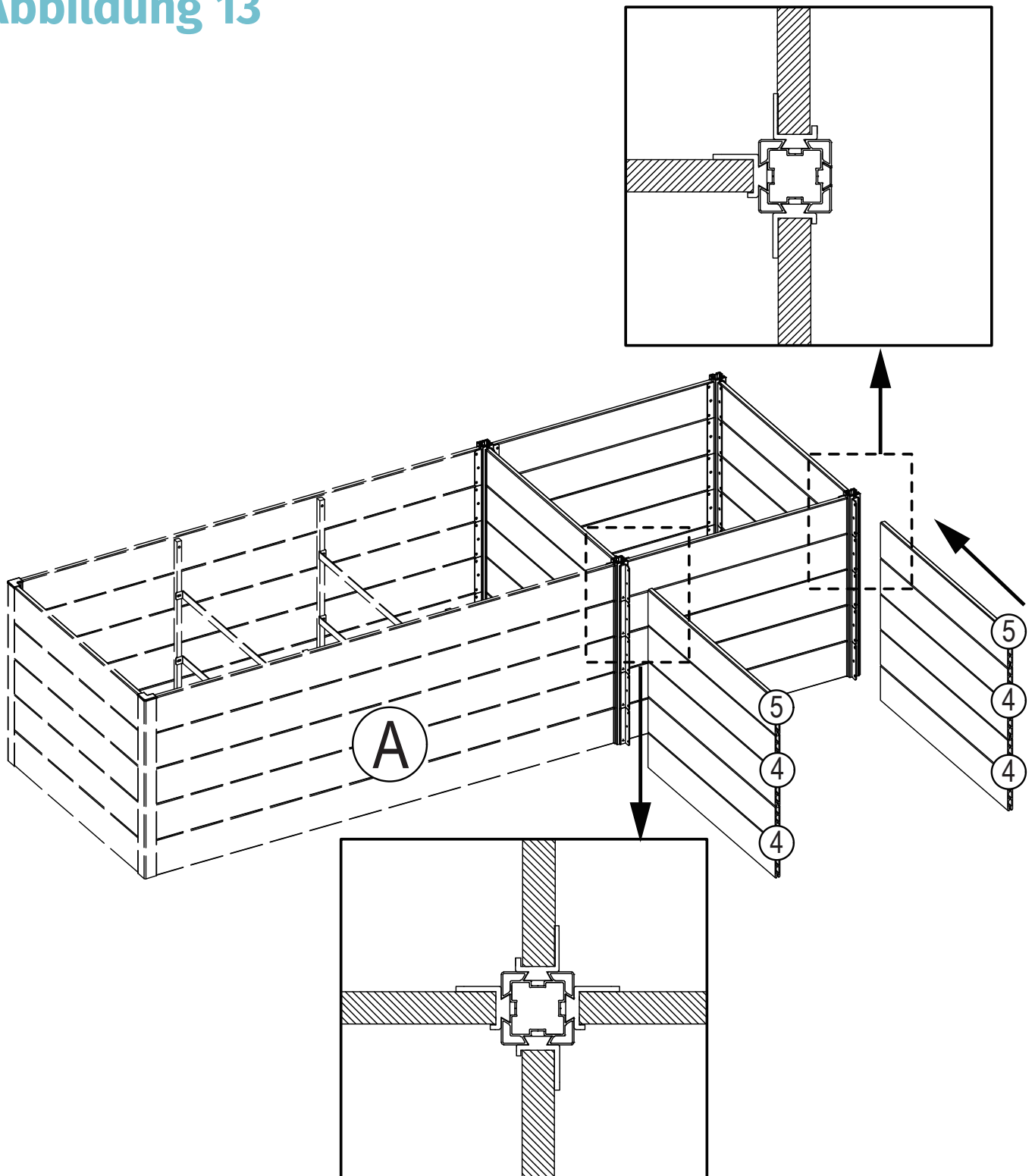
12. Entnimm die Alu-Pfosten (2), WPC-Paneele (4) und Kunststoffverbinder (5) aus dem zweiten Erweiterungsset, und montiere diese gemäß Schritt 5 für eine parallele Erweiterung.

Abbildung 12



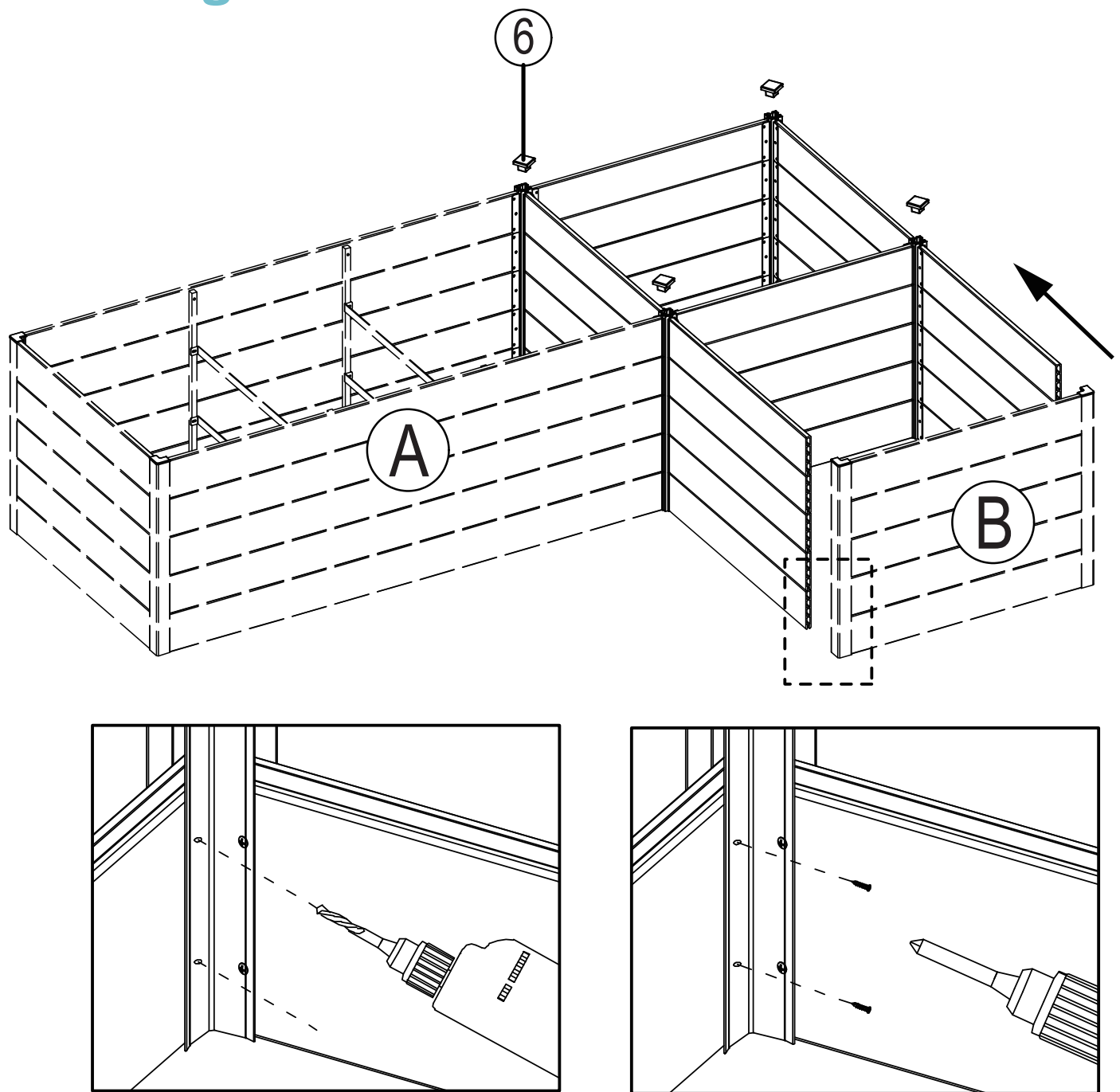
13. Befolge die Anweisungen aus Schritt 3 und setze für die parallele Erweiterung den Kunststoffverbinder (3) in den Alu-Pfosten ein.

Abbildung 13



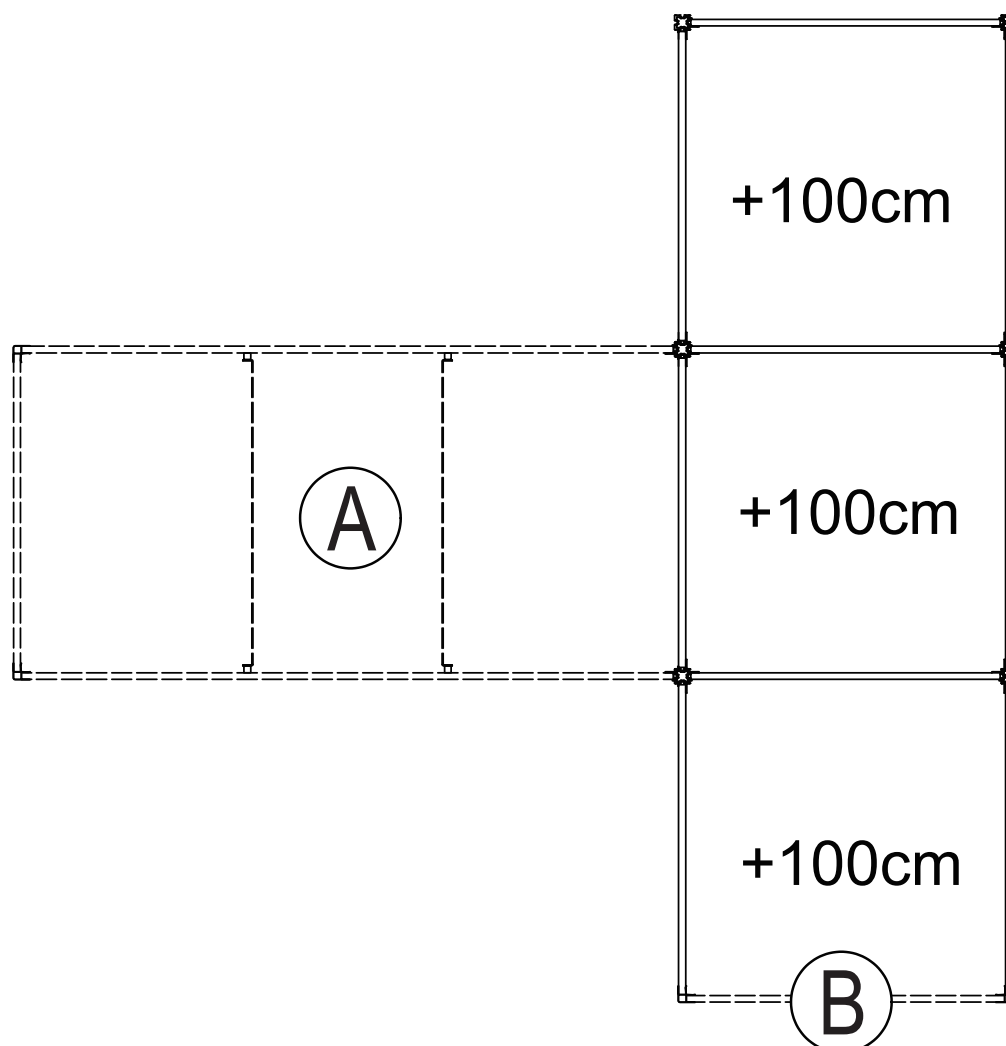
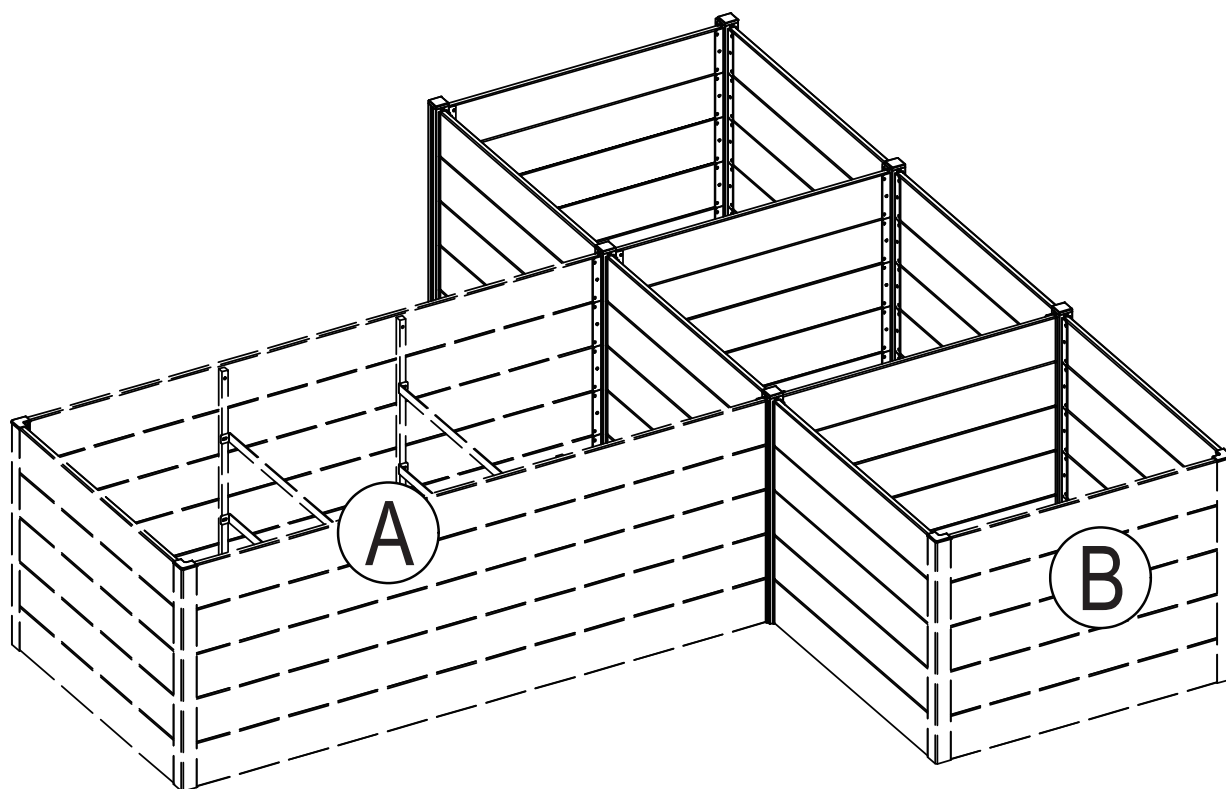
14. Folge den Anweisungen aus Schritt 4, und setze bei der parallelen Erweiterung die WPC-Paneele in den entsprechenden Alu-Pfosten ein.

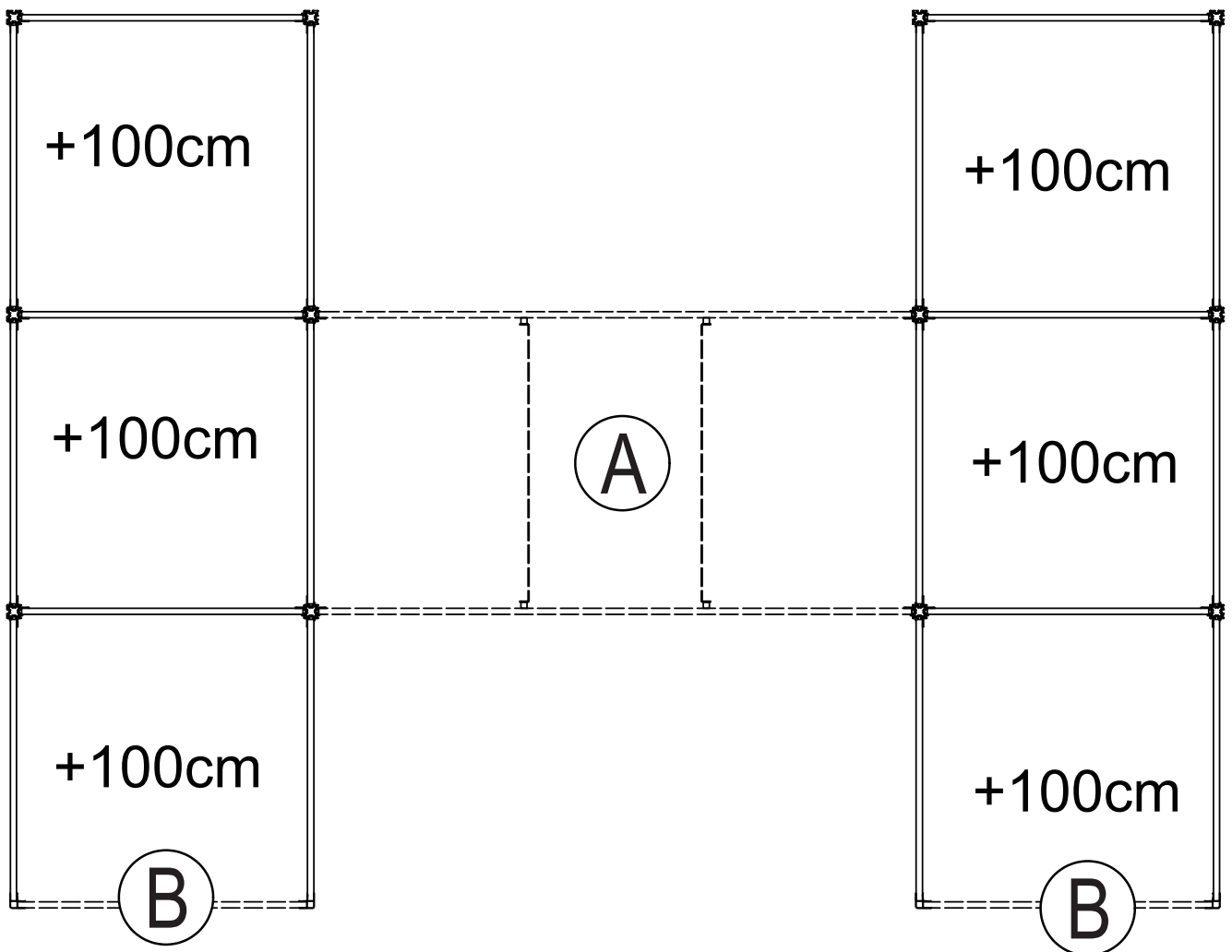
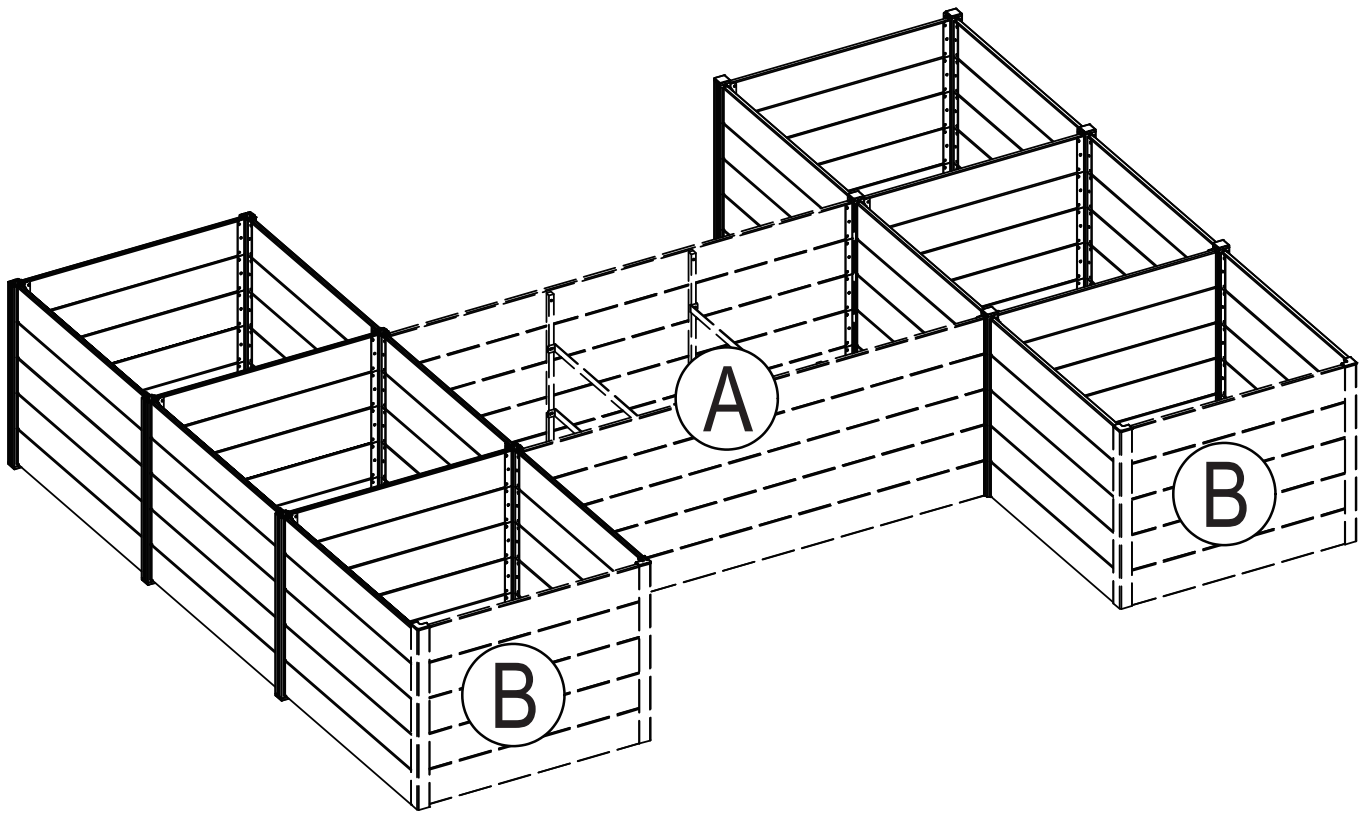
Abbildung 14

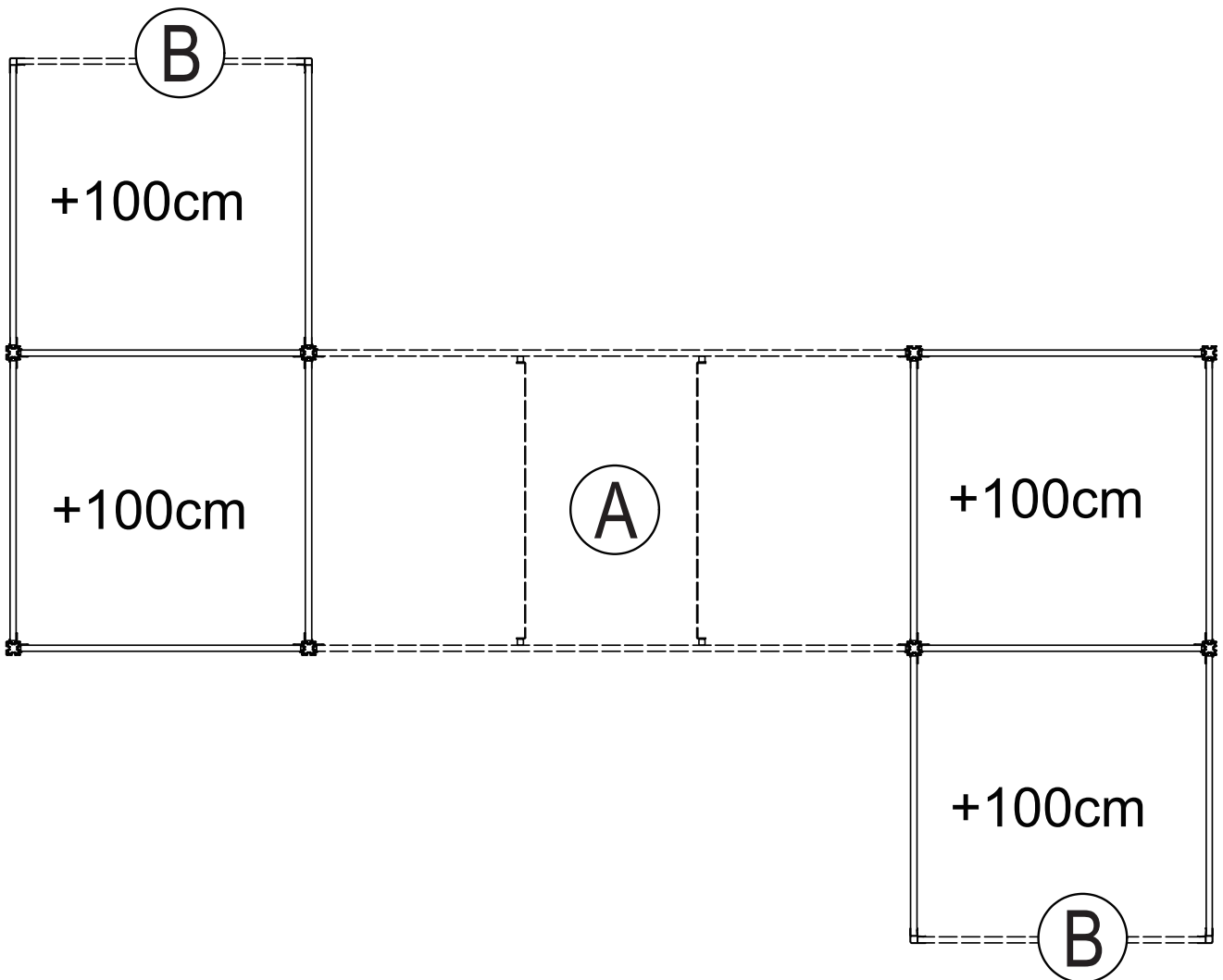
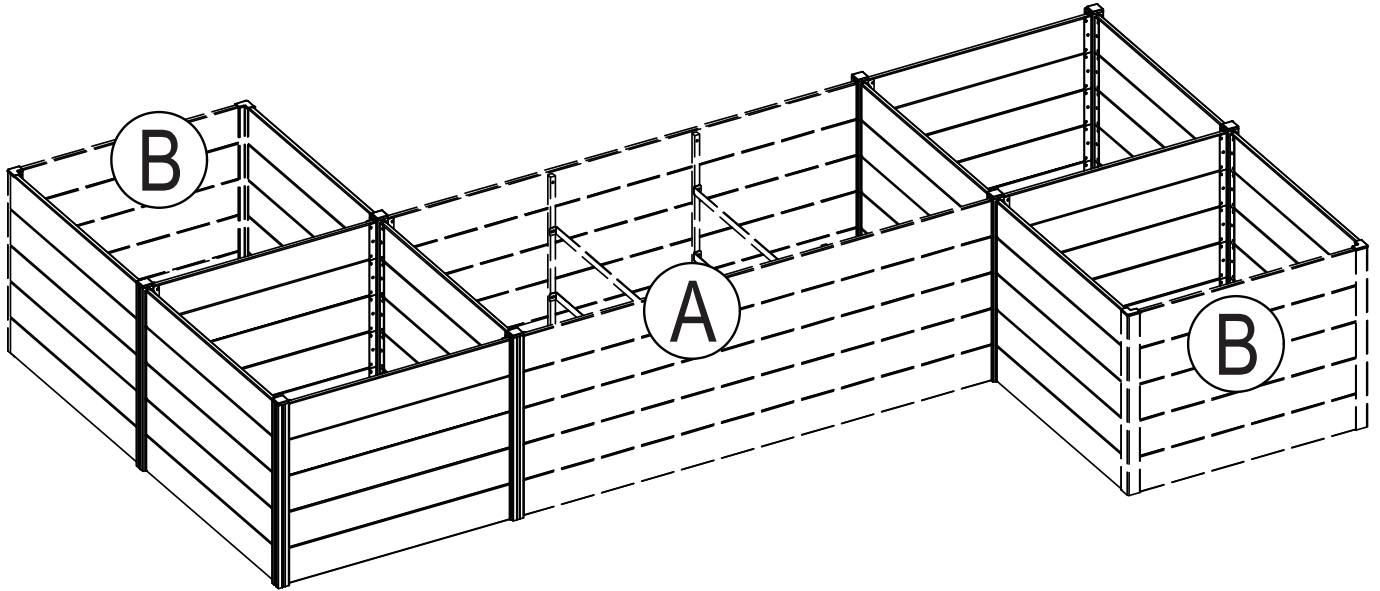


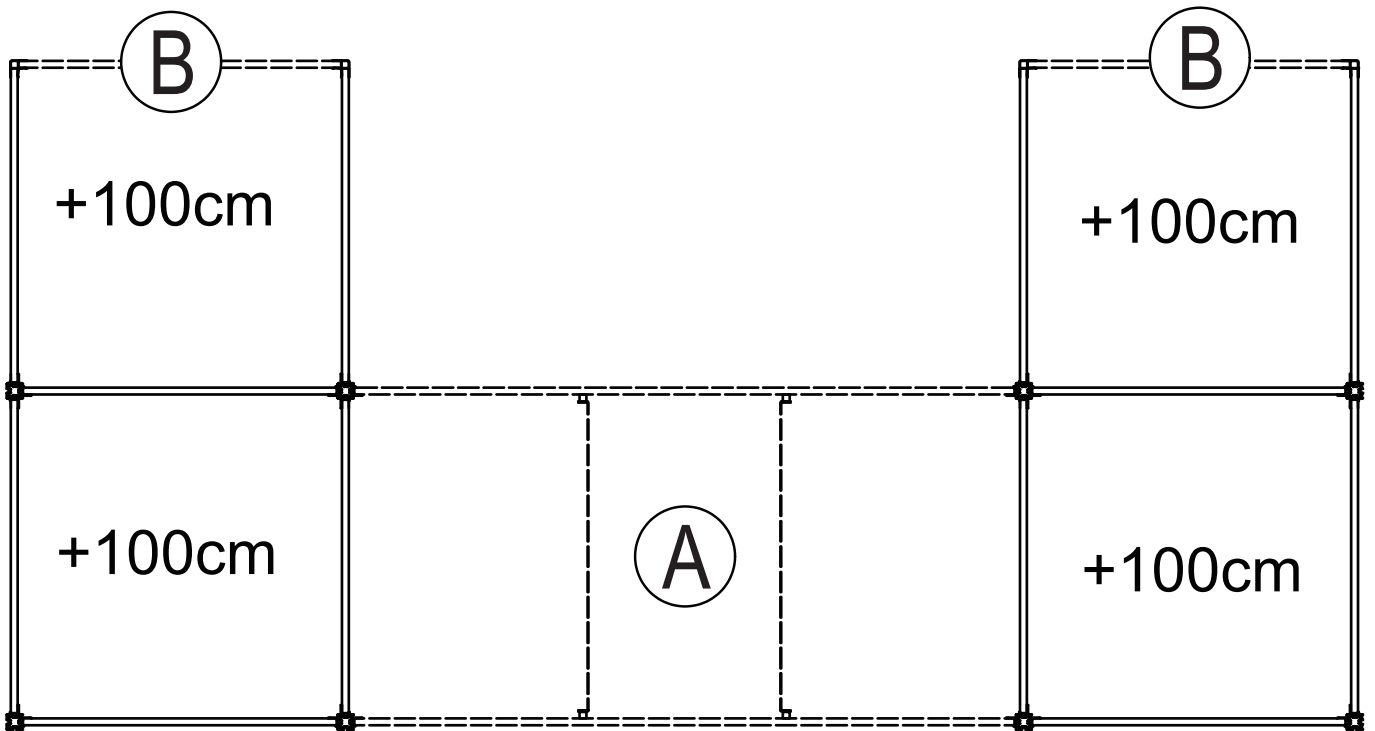
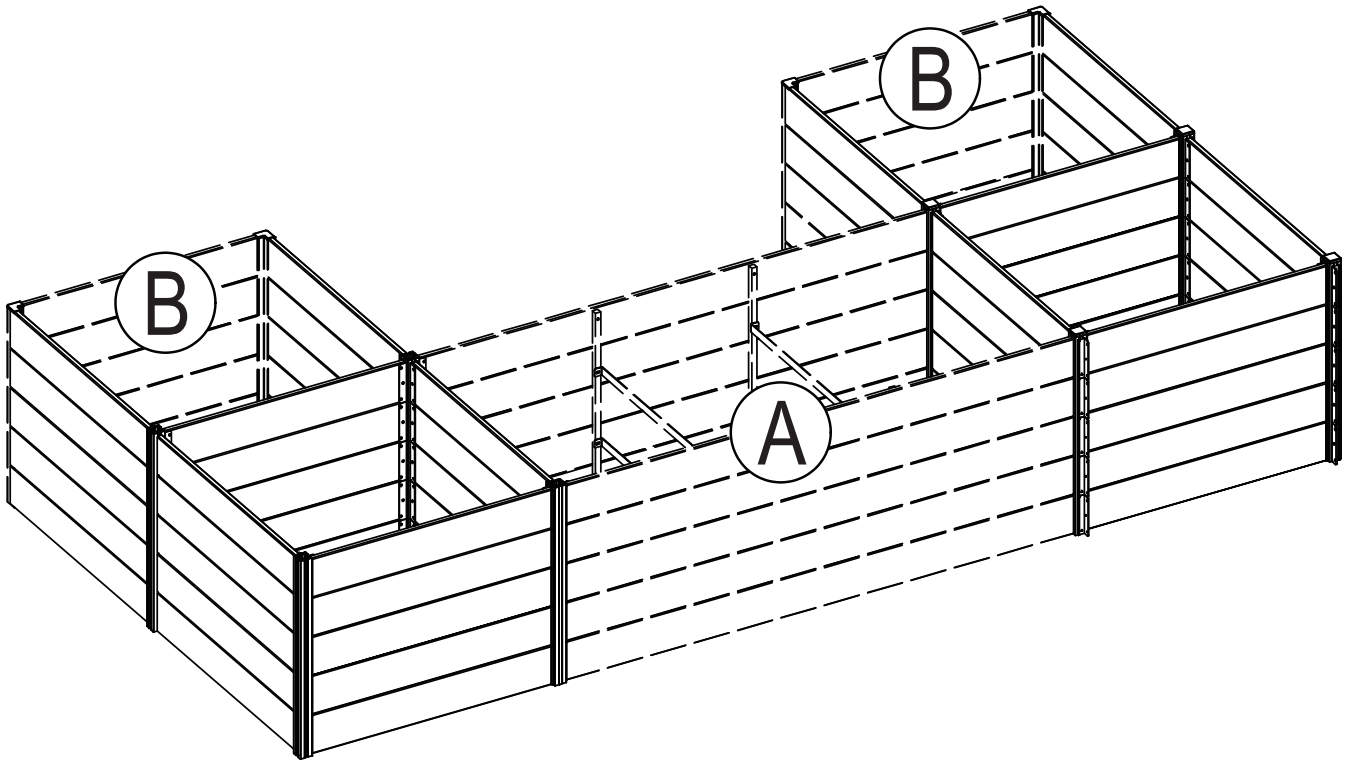
15. Folge Schritt 9 für die parallele Erweiterung. Bitte befestige und installiere das Seitenpanel B im Erweiterungsteil. Schließe den Aluminium-Pfosten oben mit der Kunststoffkappe (6) ab.

Die Erweiterungsteile können auch in den folgenden Stilen installiert werden:











Beim Aufbau des WPC-Hochbeets sollte es auf einen flachen und wasserableitbaren Betonboden gestellt werden. Du kannst auch Pappe oder eine Schutzfolie unterlegen, um zu verhindern, dass nicht zusammengebaute Komponenten verkratzen.

Parallele Erweiterung

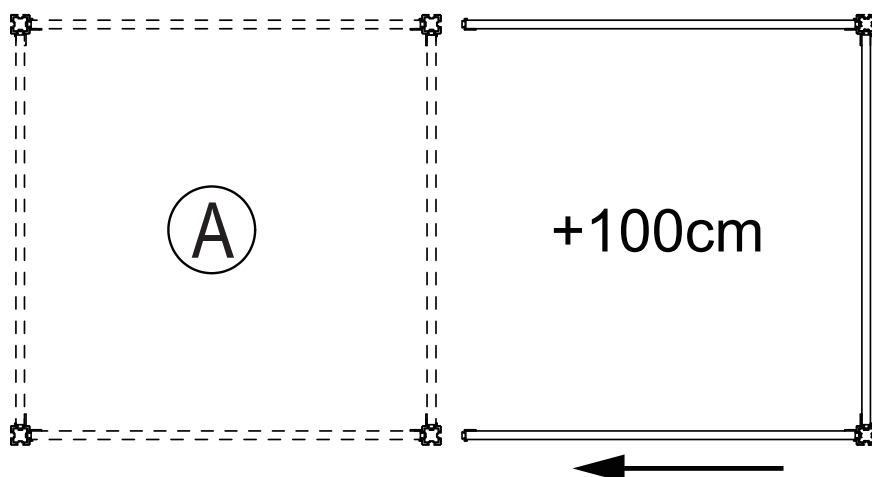
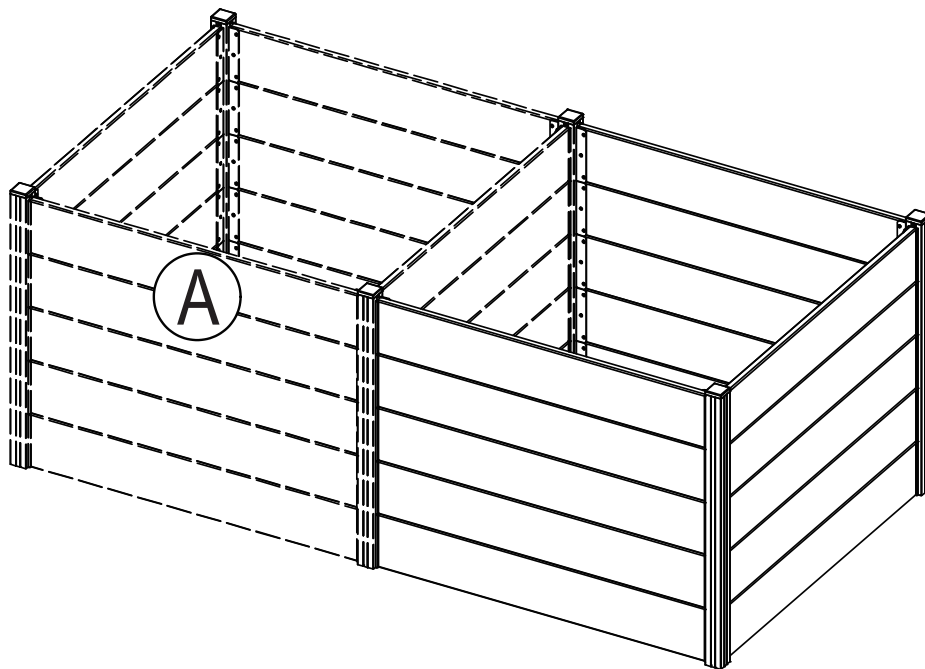
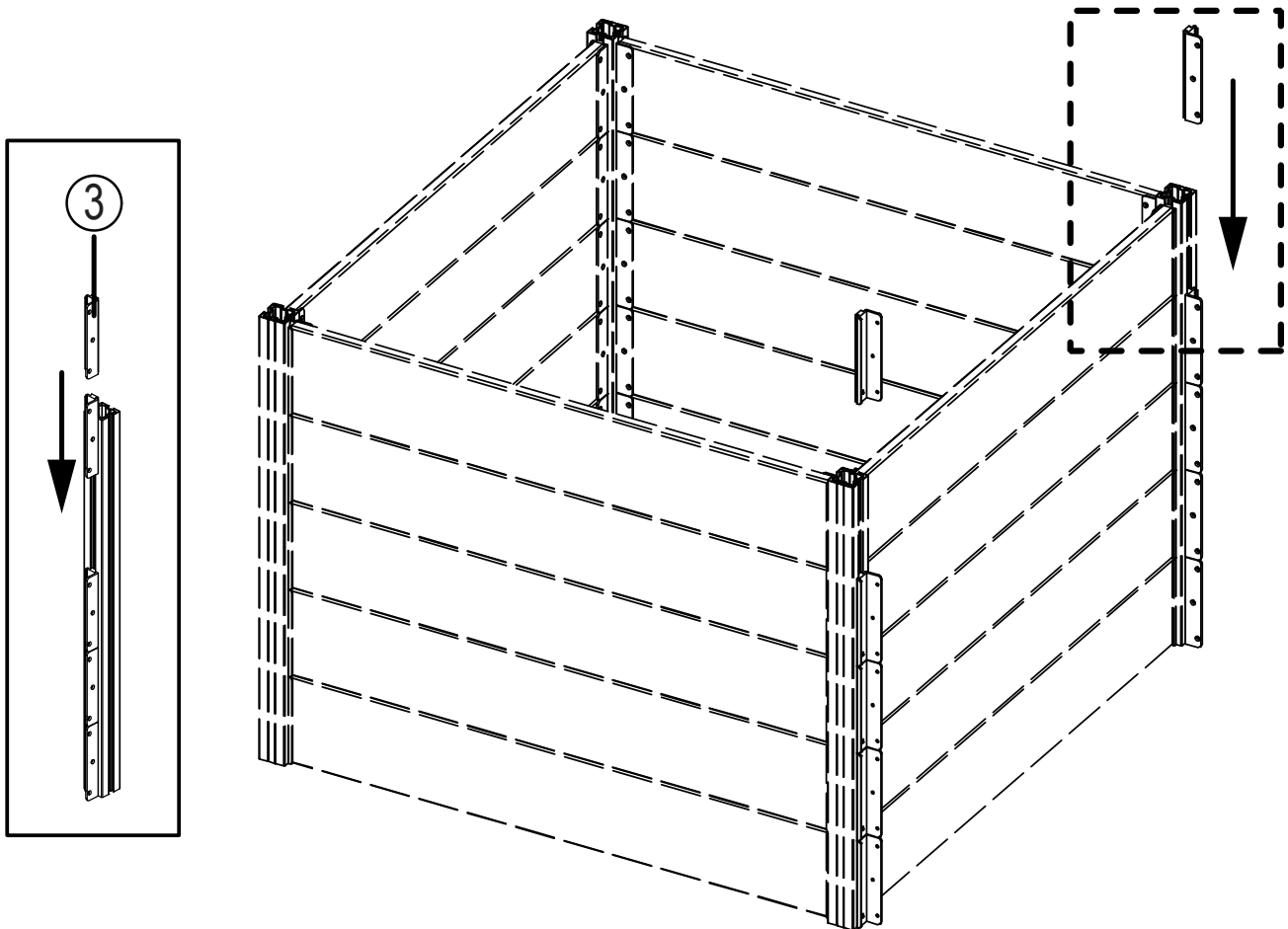
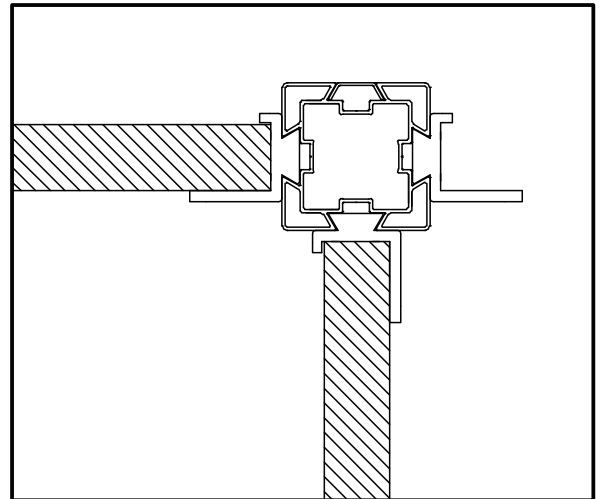
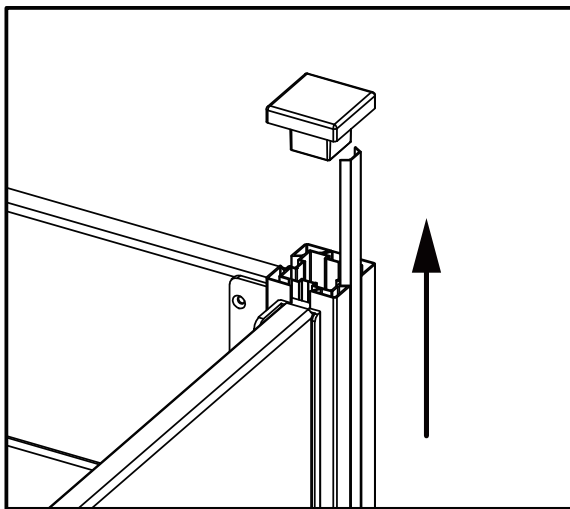
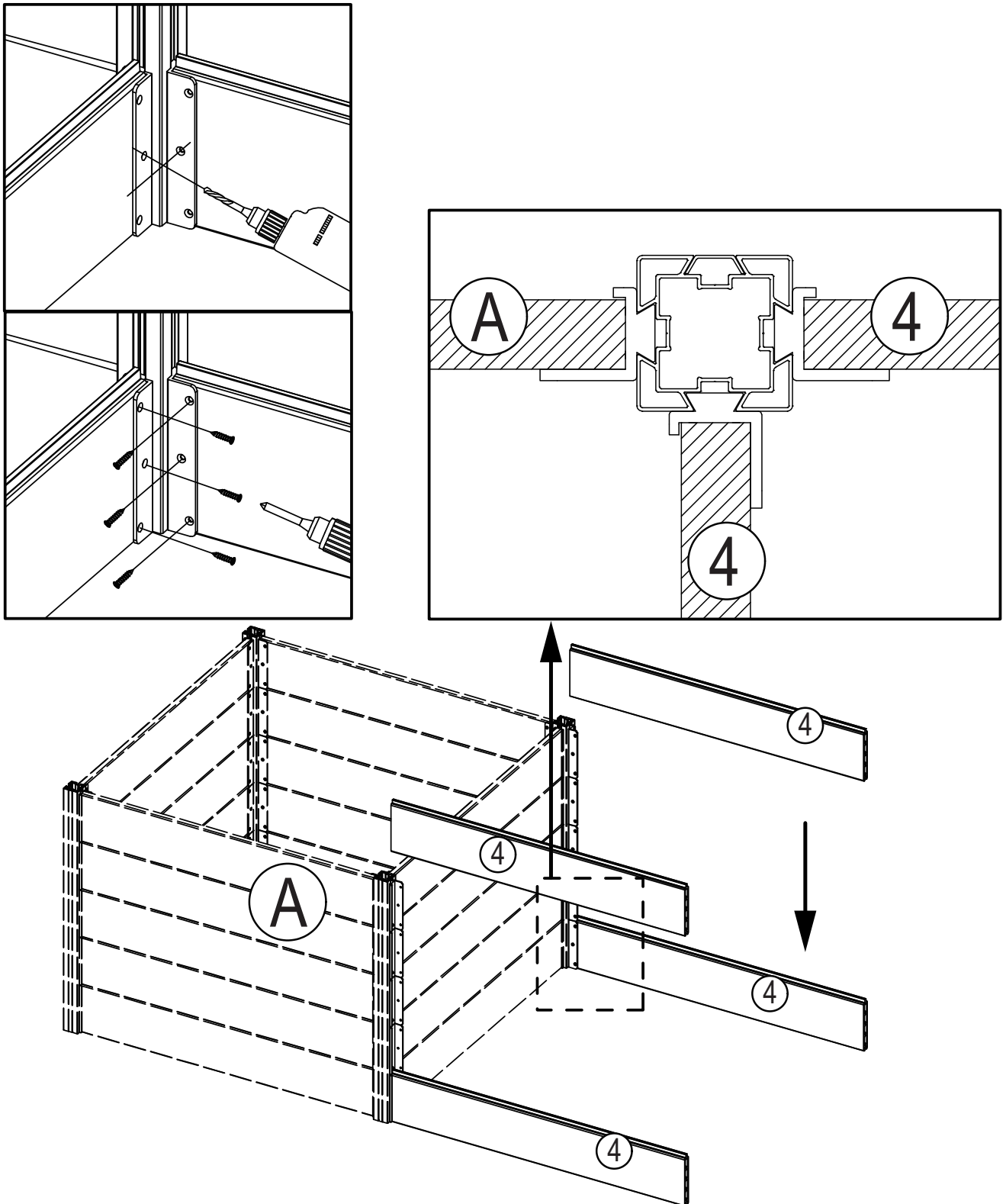


Abbildung 1



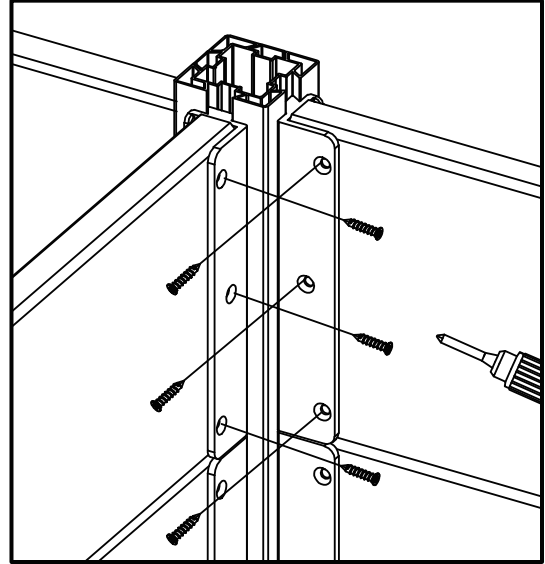
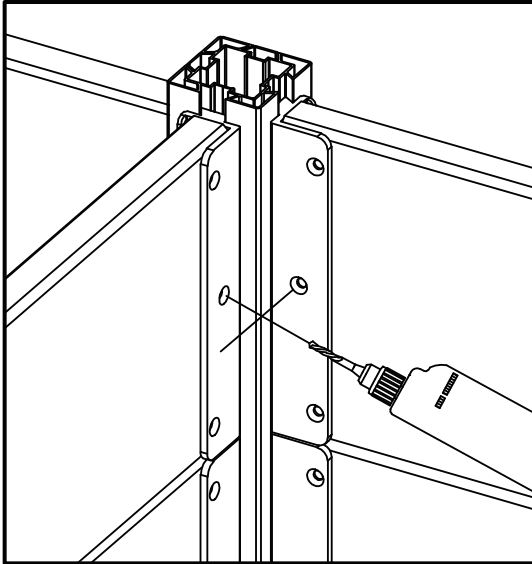
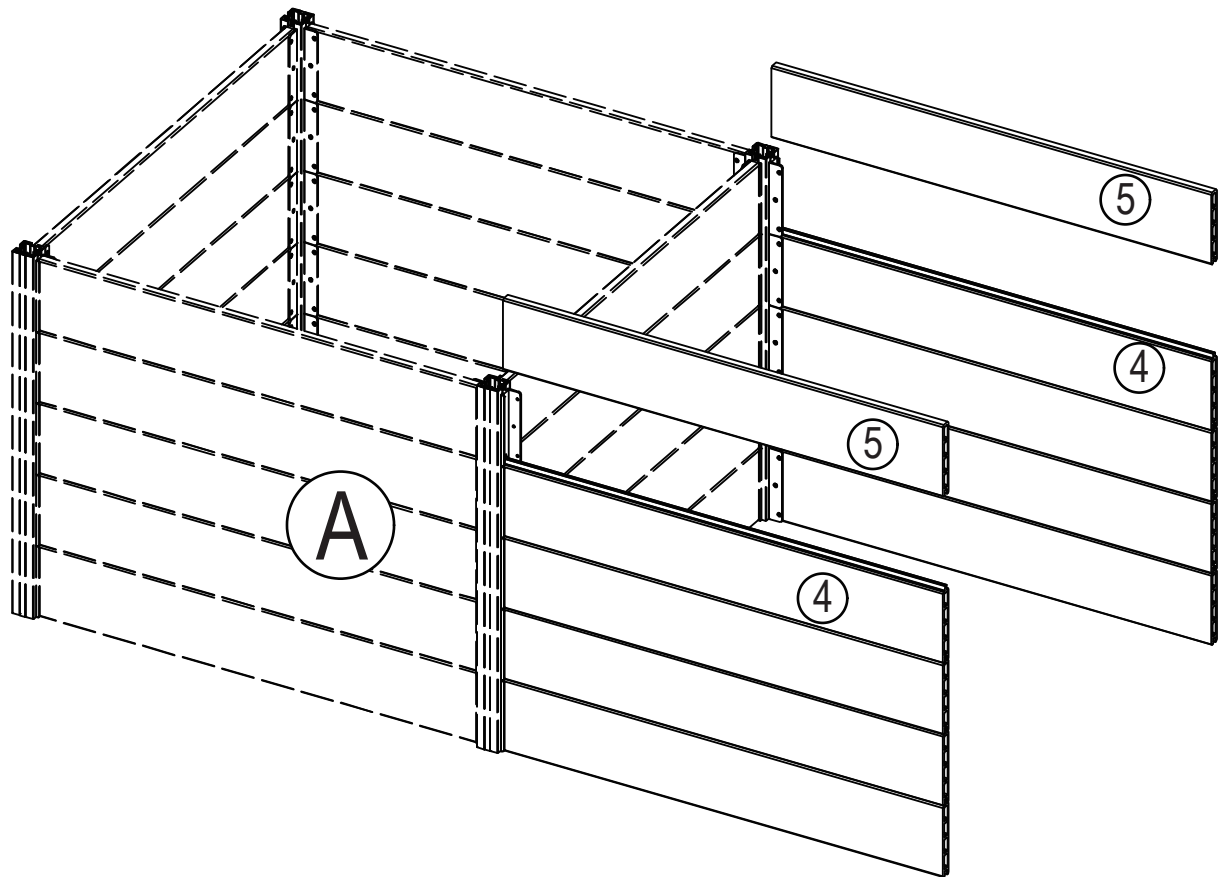
1. Bitte entferne die Pfostenkappe und die Einsätze des YP-100cm, dann setze den Kunststoffverbinder (3) in den Pfosten ein (siehe oben).

Abbildung 2



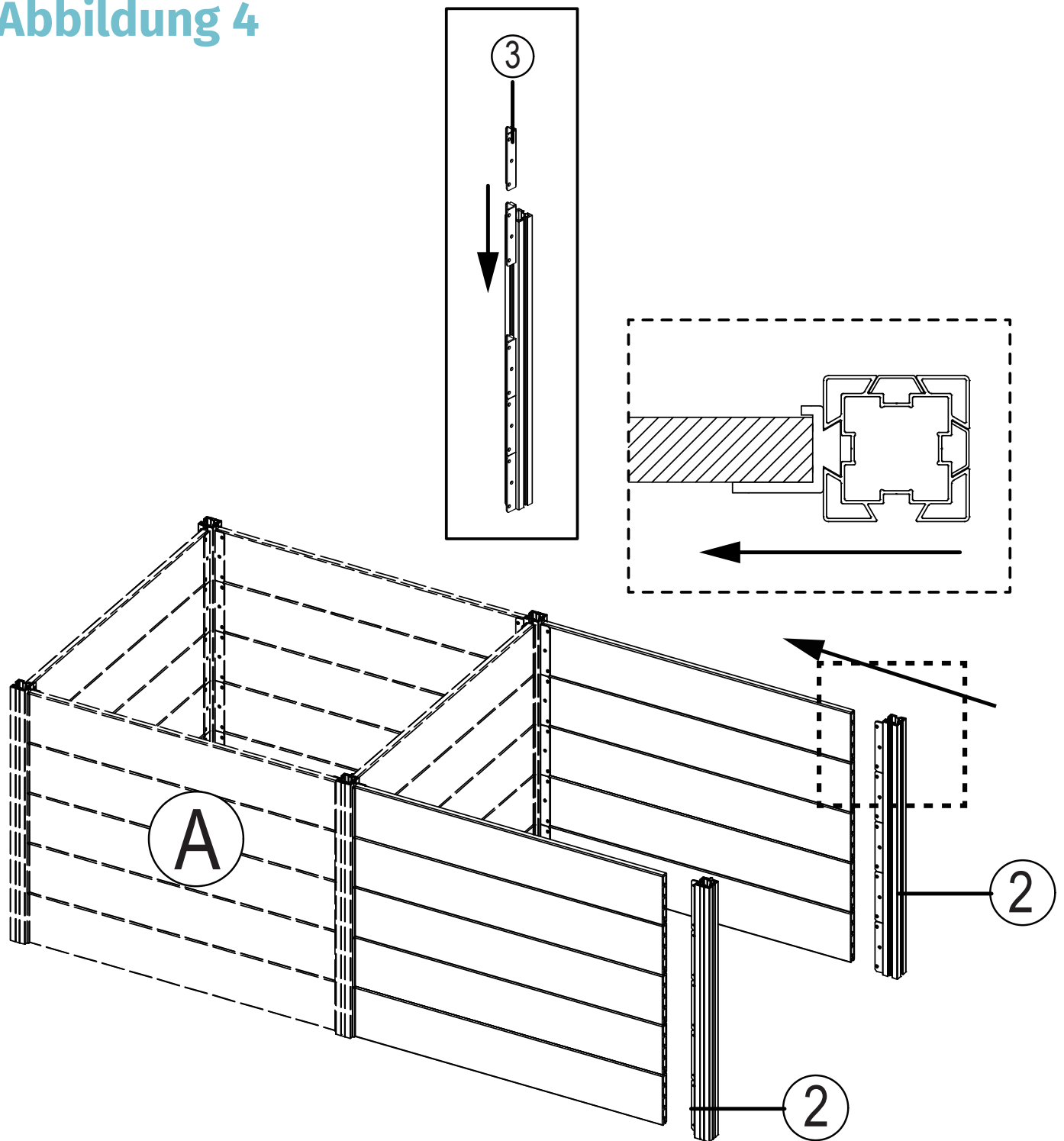
2. Setze die WPC-Paneele (4) von unten nach oben in den Kunststoffverbinder (3) ein (siehe Abbildung 2). Verwende dann einen 2,5-mm-Bohrer, um Löcher in die WPC-Paneele (4) durch die Installationslöcher am Plastikverbinder (3) vorzubohren. Danach fixiere die Schrauben ST4x15MM (1) langsam und vertikal an den WPC-Paneeelen (4) und dem Kunststoffverbinder (3).

Abbildung 3



3. Wiederhole den vorherigen Schritt und setze die WPC-Paneeelen (5) mit dem Kunststoffverbinder (3) in die obere Schicht ein. (Siehe Abbildung 3)

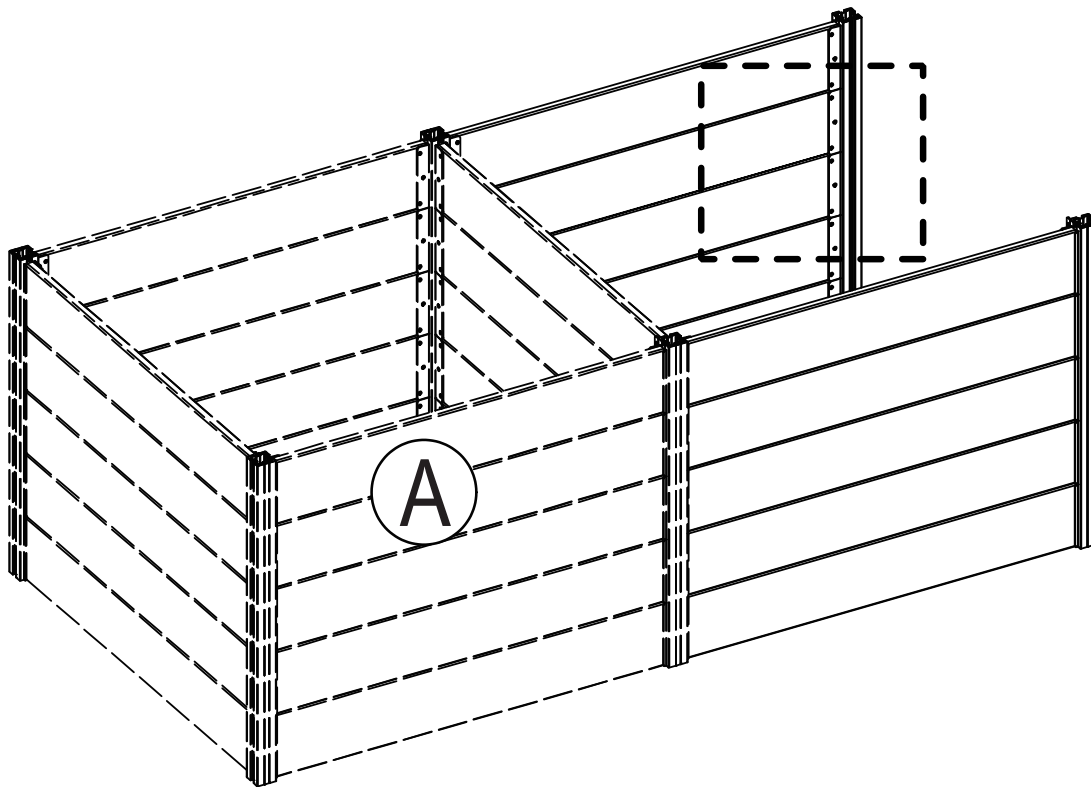
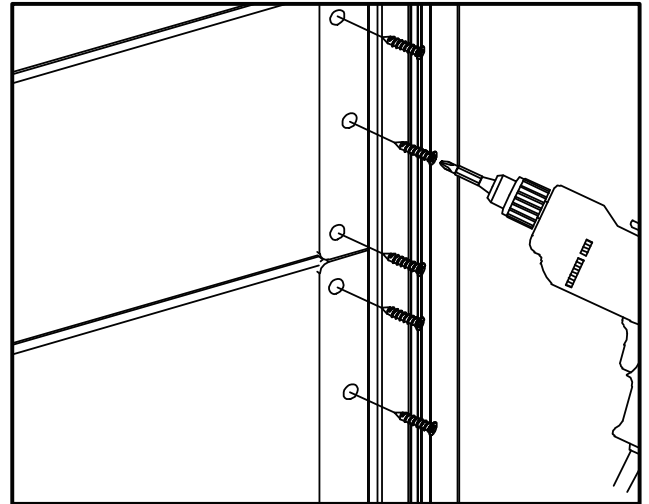
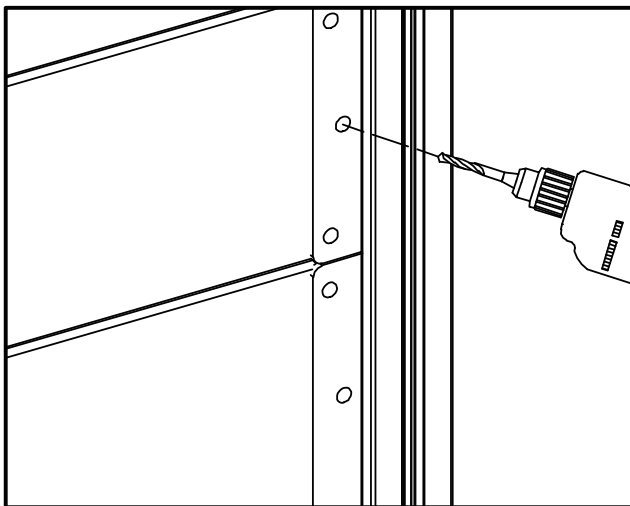
Abbildung 4



4. Setze den Kunststoffverbinder (3) in den Alu-Pfosten (2) ein.

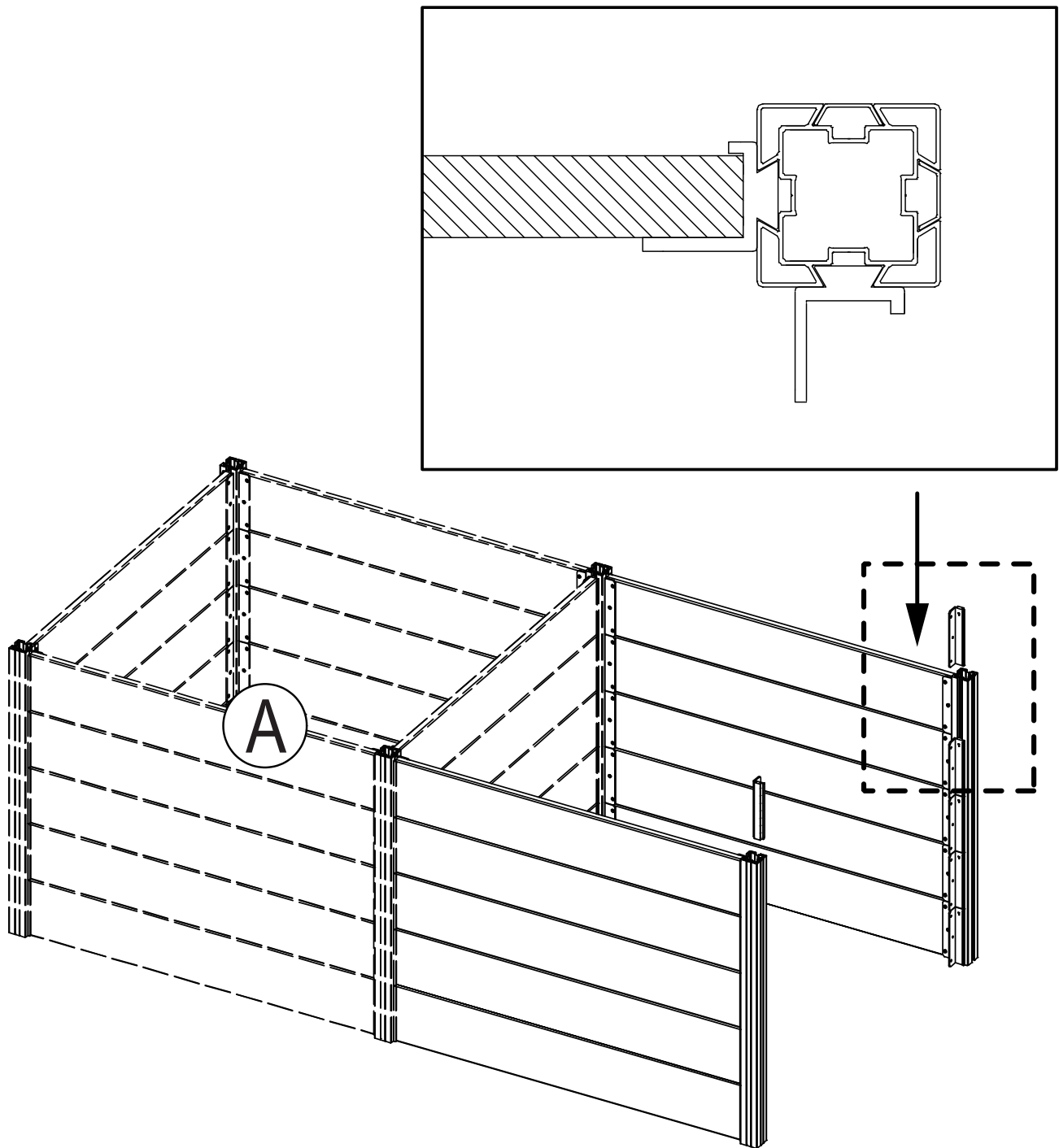
5. Verbinde dann diese beiden Pfosten mit den WPC-Paneelen. (Siehe oben)

Abbildung 5



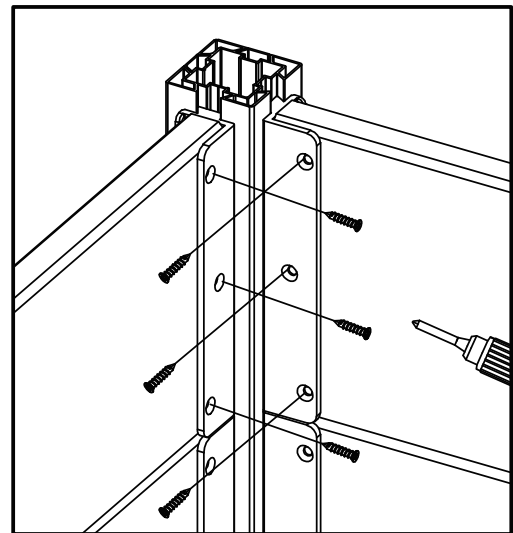
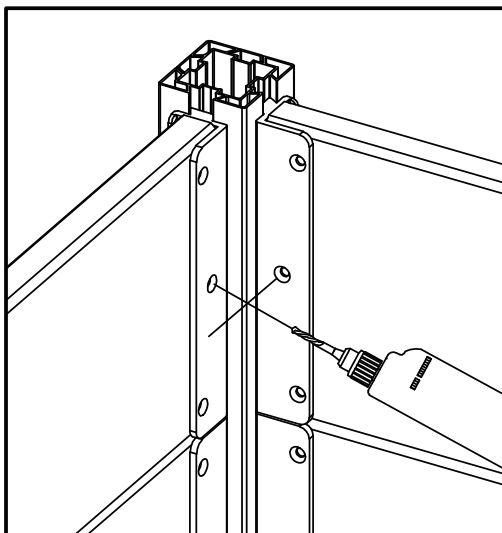
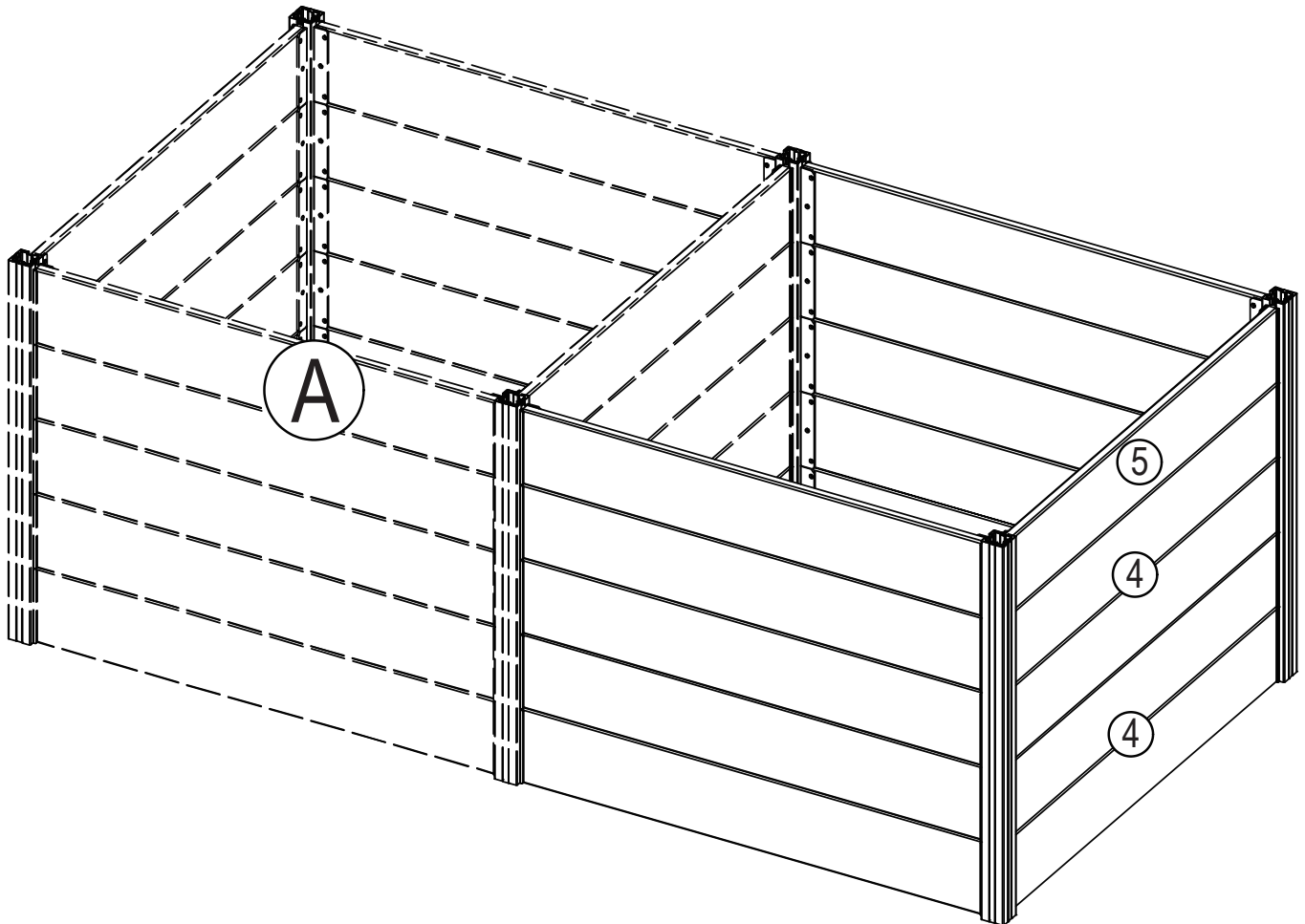
6. Benutze einen \varnothing 2,5 mm Bohrer, um Löcher durch die Montagelöcher des Kunststoffverbinders in die WPC-Paneele vorzubohren. Befestige dann langsam und vertikal die Schrauben ST3,8x15MM (1) an dem WPC-Paneel und dem Kunststoffverbinder (3). Achte darauf, die Drehgeschwindigkeit des Bohrers zu kontrollieren. Bohre nicht zu schnell, damit die Schrauben nicht zu fest angezogen werden, da dies den Kunststoffverbinder beschädigen könnte.

Abbildung 6



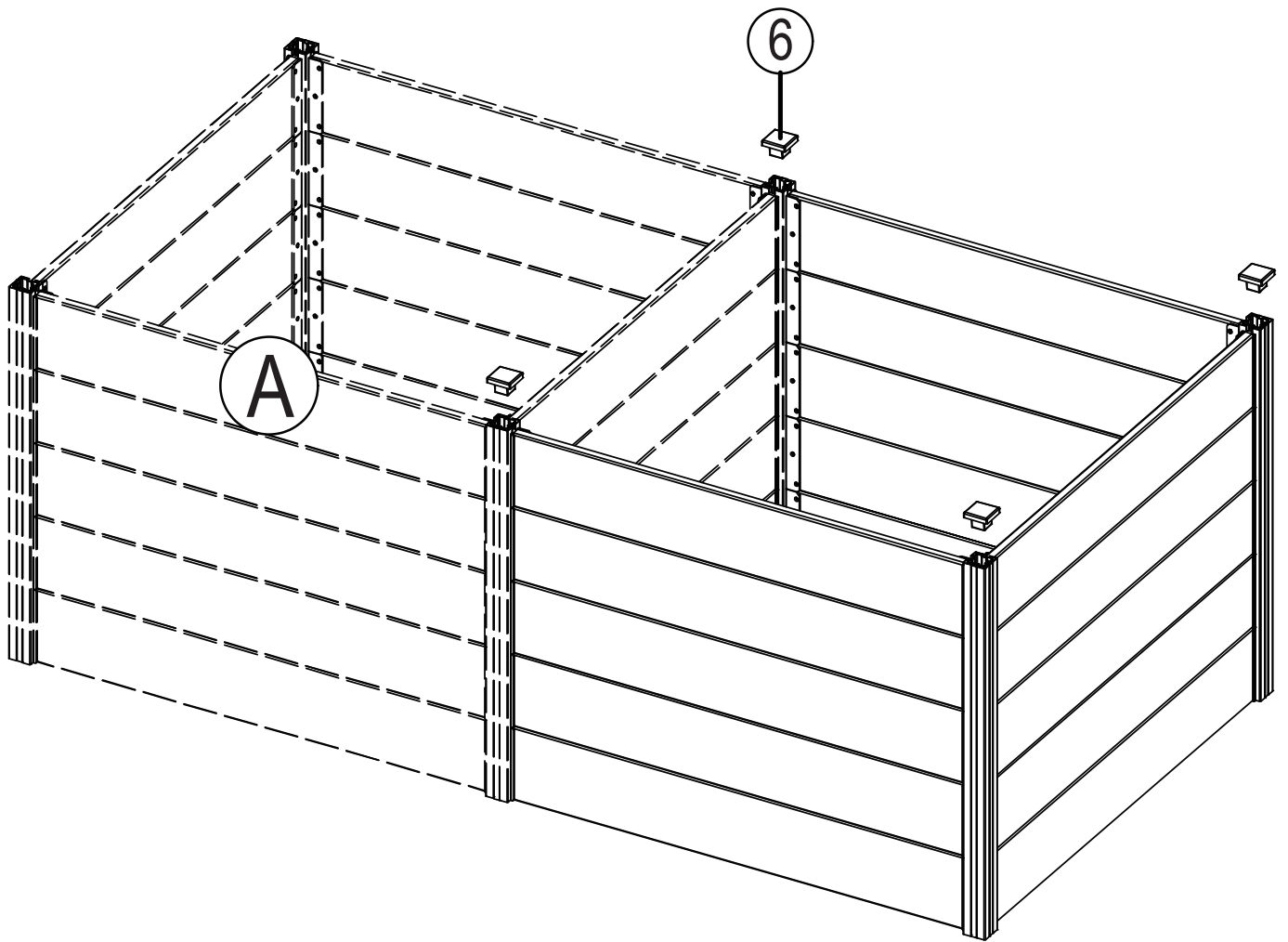
7. Bitte setze den Kunststoffverbinder (3) in die entsprechenden Schlitze auf der anderen Seite des Alu-Pfostens (2) ein. (Siehe Abbildung 4)

Abbildung 7



8. Benutze einen \varnothing 2,5 mm Bohrer, um Löcher durch die Montagelöcher des Kunststoffverbinders in die WPC-Paneele vorzubohren. Befestige dann langsam und vertikal die Schrauben ST3,8x15MM (1) an dem WPC-Paneel und dem Kunststoffverbinder (3). Achte darauf, die Drehgeschwindigkeit des Bohrers zu kontrollieren. Bohre nicht zu schnell, damit die Schrauben nicht zu fest angezogen werden, da dies den Kunststoffverbinder beschädigen könnte.

Abbildung 8



9. Beziehe dich auf die Schritte in Abbildung 2 und Abbildung 3, um das WPC-Panel zu installieren. (Wie oben dargestellt)

Abbildung 9

Erweiterung über Eck

Hinweis: Es sind zwei Sets für die Erweiterung über Eck notwendig.

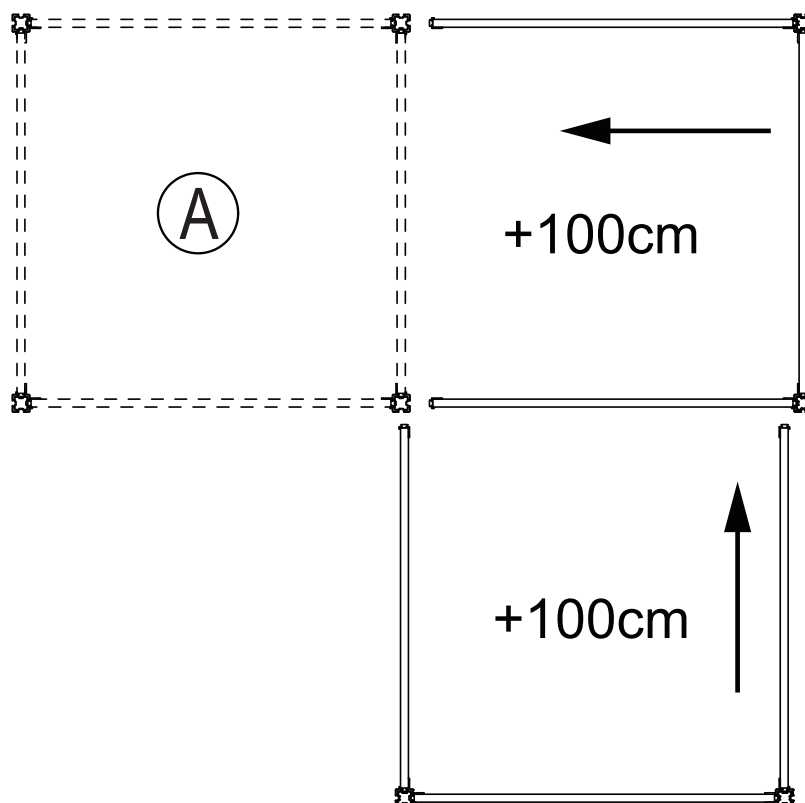
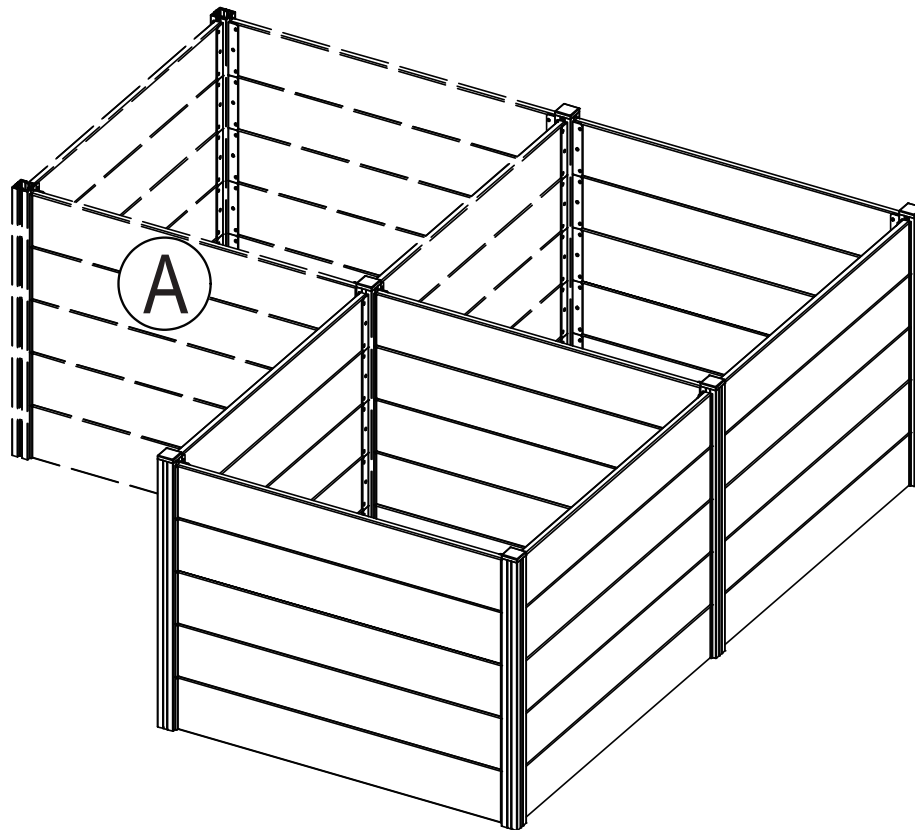
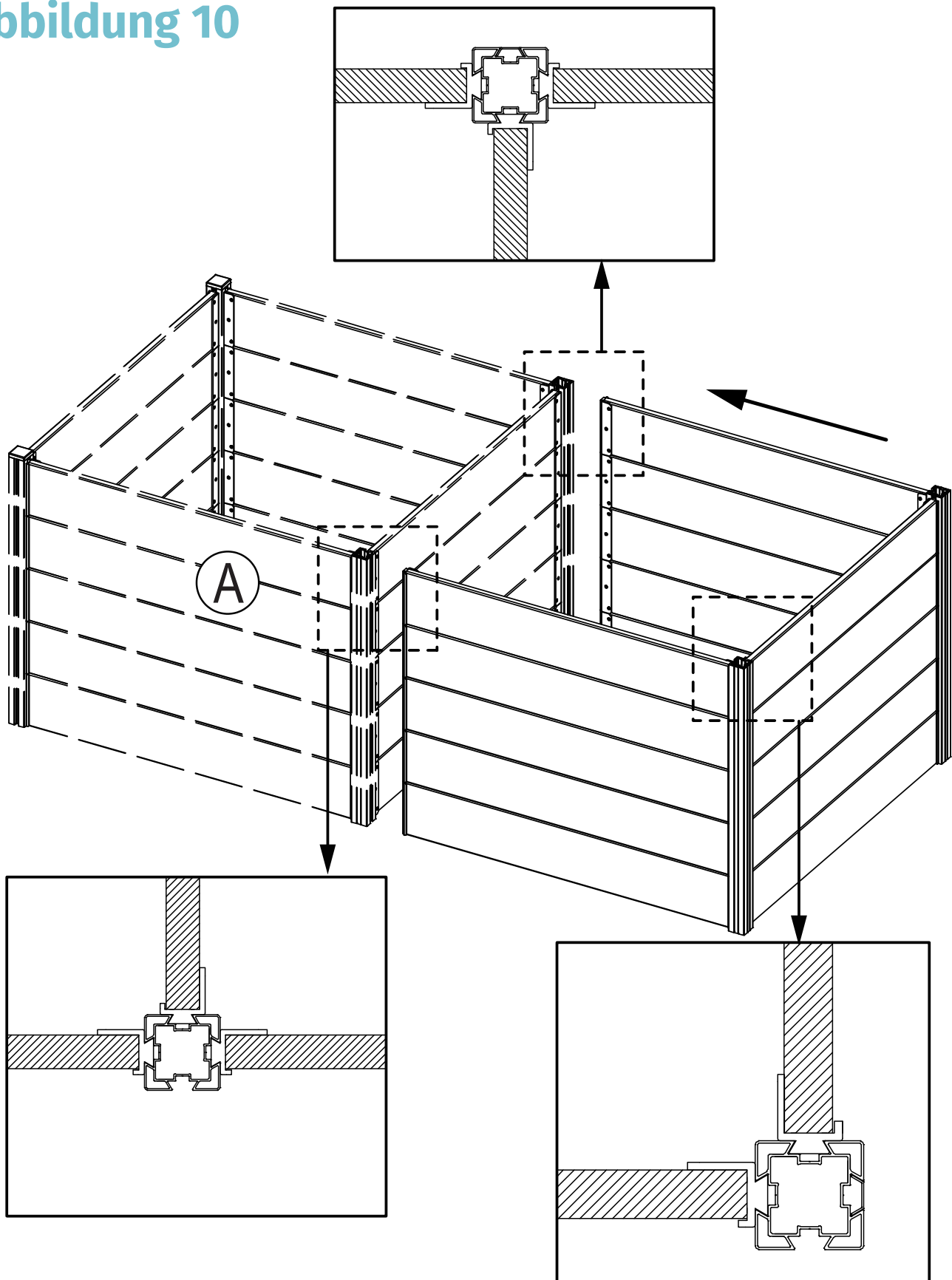
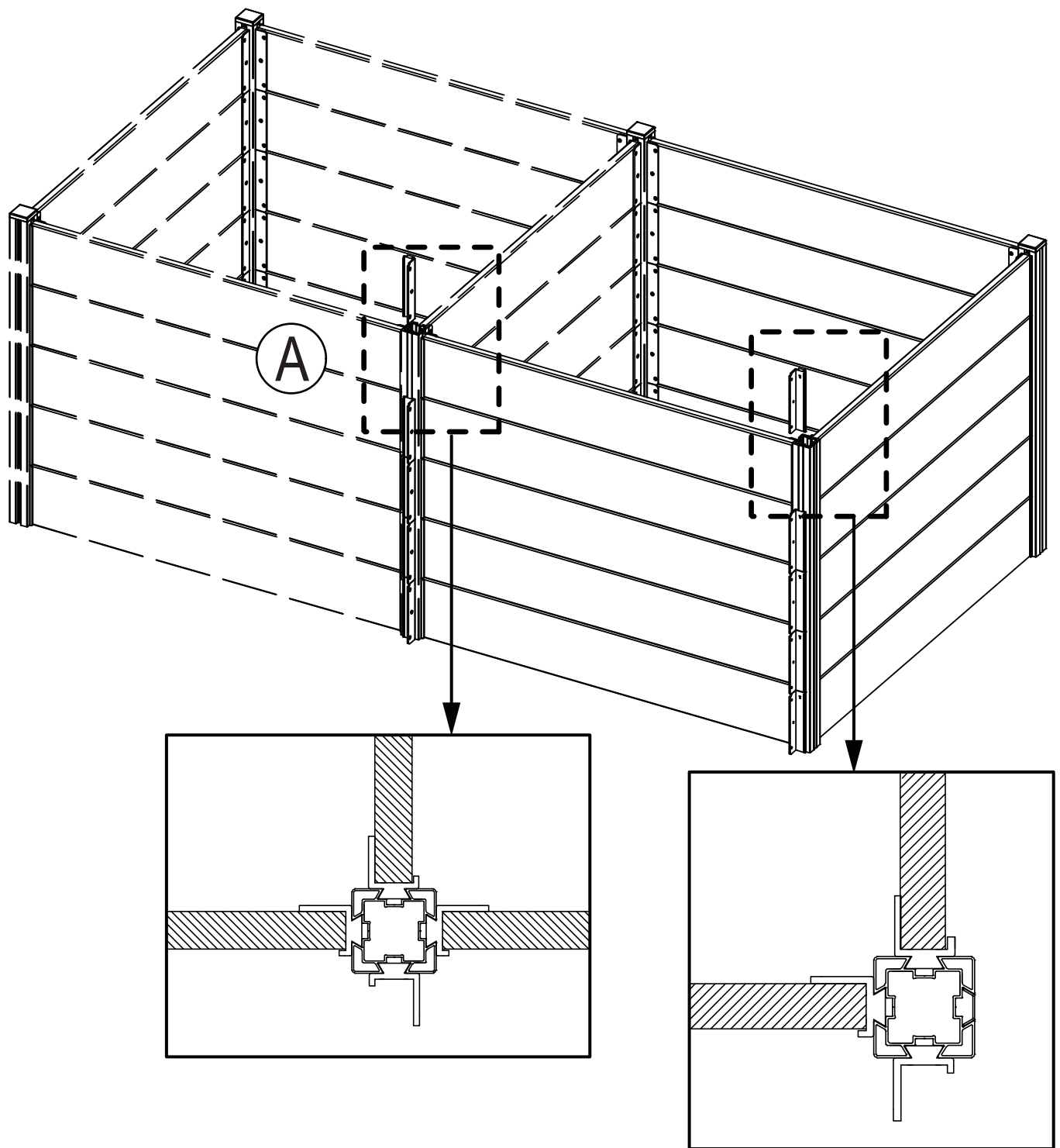


Abbildung 10



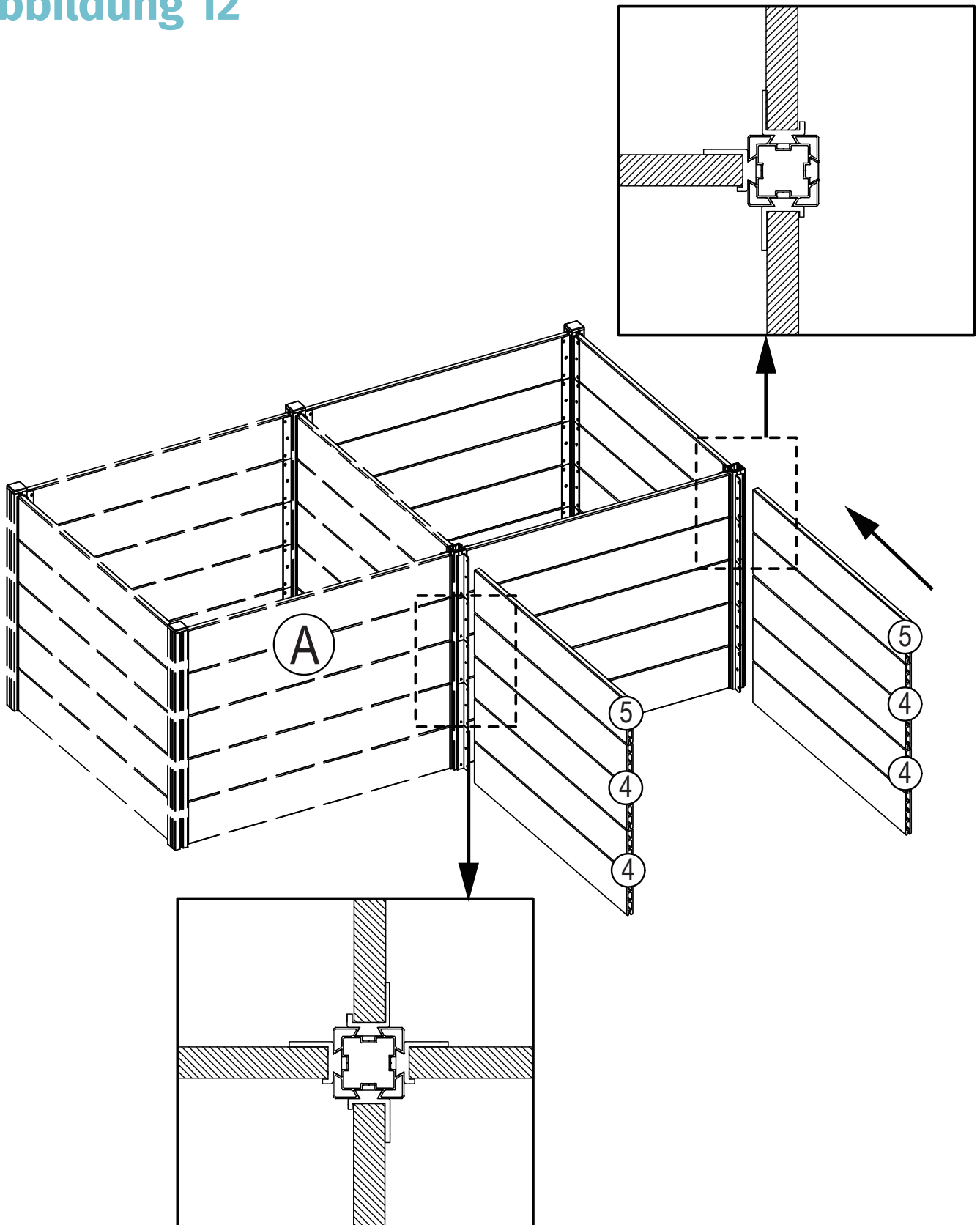
Folge den vorherigen Schritten, um das erste Set des Erweiterungshochbeets zu montieren.

Abbildung 11



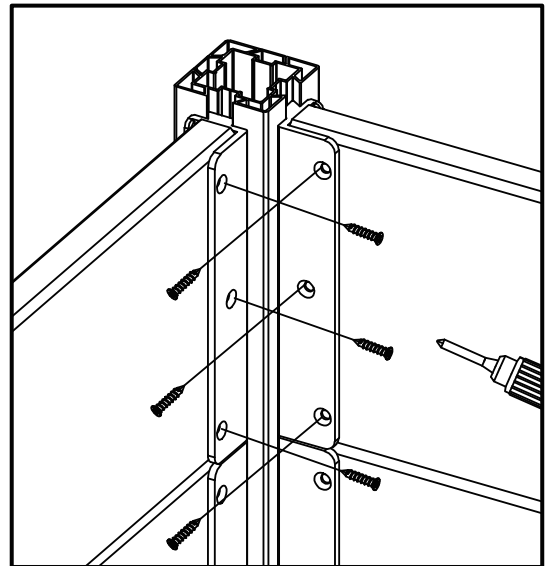
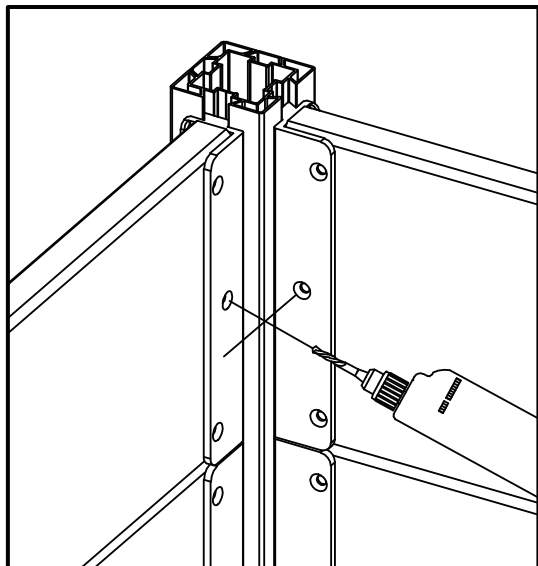
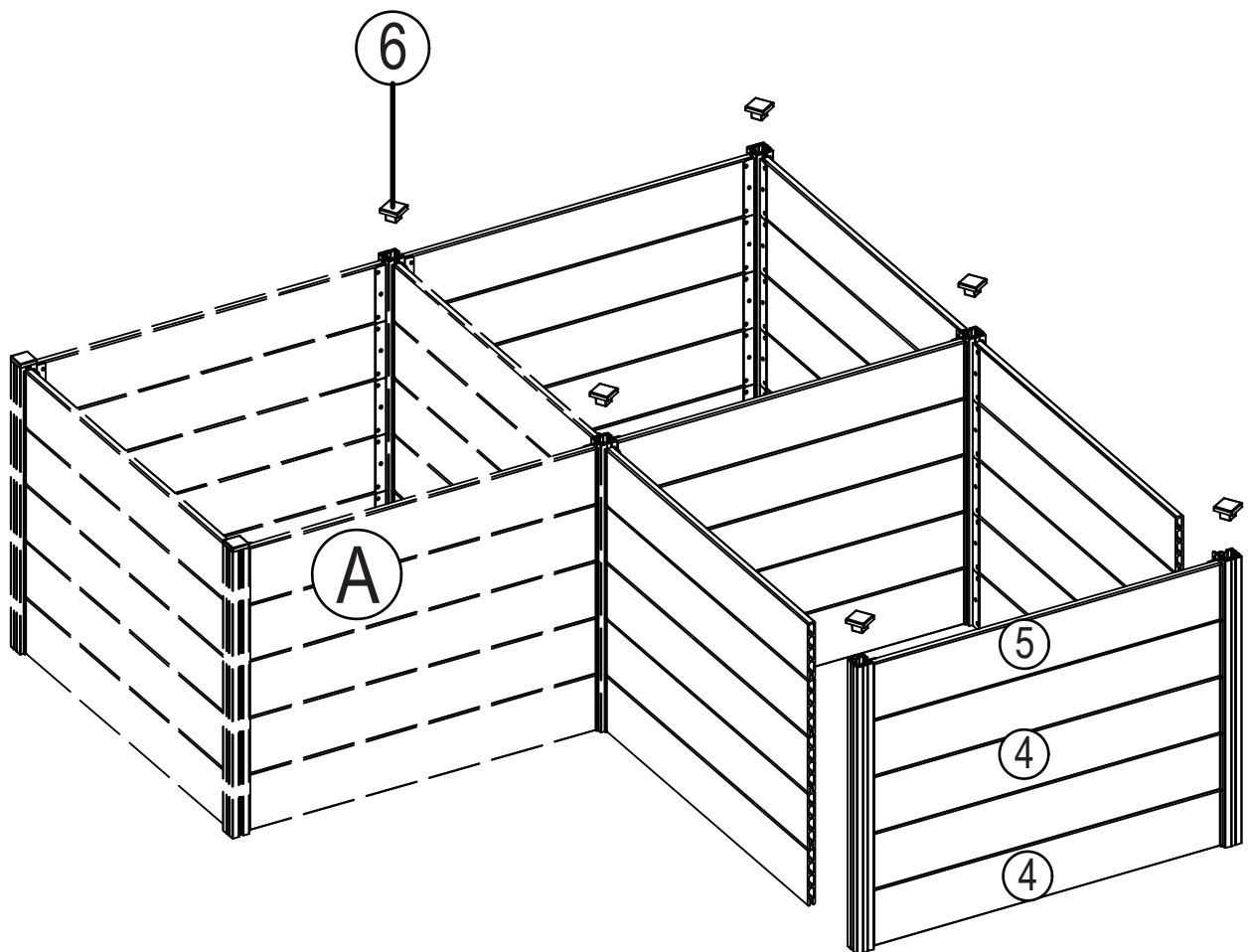
10. Setze den Kunststoffverbinder (3) (vom zweiten Erweiterungsset) in den Aluminiumpfosten ein. (Siehe Abbildung)

Abbildung 12



11. Verbinde die WPC-Paneele des zweiten Verlängerungsteils wie oben beschrieben. Die Schrauben befestigst du wie in Abbildung 3 dargestellt.

Abbildung 13



12. Bitte beziehe dich auf die Schritte in Abbildung 6 und Abbildung 7, um den Aluminium-Pfosten mit den WPC-Platten zu montieren. Anschließend setzt du die Kappe darauf. (Siehe Abbildung)

Die Erweiterungsteile können auch in den folgenden Stilen installiert werden:

