

MONTAGEVOORSCHRIFT - NL | p 3

NOTICE DE MONTAGE - FR | p 7

ASSEMBLY INSTRUCTIONS - EN | p 11

MONTAGEANLEITUNG - DE | p 15



CH19 240x210 DJD | p 19





DE

BITTE LESEN SIE SICH VORAB DIESEN LEITFADEN SORGFÄLTIG DURCH UND BEWAHREN SIE IHN FÜR SPÄTER AUF!

Er enthält neben der Montageanleitung auch die Garantiebedingungen und Tipps zur Gewährleistung einer längeren Lebensdauer.

TIPP: Bitte holen Sie vorab Informationen beim technischen Dienst Ihrer Gemeinde ein!

BEI LIEFERUNG

Kontrollieren Sie VOR der Unterzeichnung des Lieferscheins die Frachtstücke auf Schäden und das richtige Modell.

Schreiben Sie sich diesbezüglich detailliert und kurz Ihre Notizen auf oder lehnen Sie die Frachtstücke ab, um -Ihre Garantieansprüche nicht zu verlieren.

Kontrollieren Sie den Inhalt innerhalb von 8 Tagen nach der Lieferung.

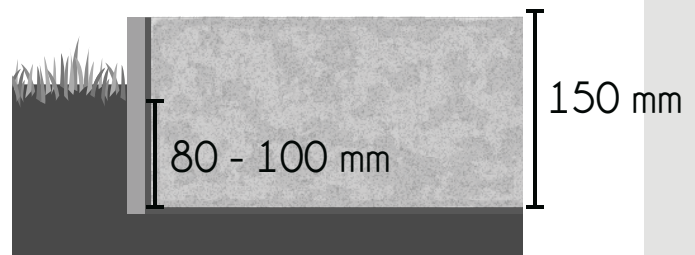
DE

DAS FUNDAMENT

Auch wenn die Bauweise leicht ist, ist es doch wesentlich, dass die Basis perfekt wasserdicht und stabil ist. Hierbei ist eine Betonplatte von mindestens 2 cm über der Liegenschaft vorzugswürdig. Das Fundament darf nicht größer als die Mauern sein, um Wassereindringen zu vermeiden. Verlegen Sie zuerst eine wasserdichte Folie, um Bodenfeuchtigkeit zu vermeiden (wenn erforderlich auch ein Armierungsnetz) und setzen Sie den Beton auf diese Grundlage. Nach 3 Wochen haben Sie eine gute Grundlage (und einen Boden), um Ihr Gartenhaus montieren zu können.

VOR DER MONTAGE

Das Holz sollte horizontal und flach an einem kühlen und trockenen Ort aufbewahrt und behandelt werden und Sie sollten direkte Sonneneinstrahlung, Regen und Feuchtigkeit vermeiden.



Vergessen Sie beim Auspacken nicht zu prüfen, ob alle Teile vorhanden und in einem ordnungsgemäßen Zustand sind.. Nehmen Sie, falls erforderlich, Kontakt mit dem Kundendienst innerhalb von 8 Tagen nach Lieferung auf. Sie können den Inhalt auf der Grundlage der Teileliste in dieser Anleitung kontrollieren. So beugen Sie unangenehmen Überraschungen während der Montage vor. Beginnen Sie nicht mit dem Aufbau, wenn Teile fehlen oder unbrauchbar sind! Ihr Gartenhaus wurde aus unbehandeltem Holz hergestellt. Es ist empfehlenswert, **ALLE** Seiten des Holzes mit mindestens einer Schicht Holzversiegelungsprodukt zu behandeln, um einer Verformung vorzubeugen und das Holz gegen Schimmel, Verengung und Insekten zu schützen. Vermeiden Sie Bodenkontakt und lassen Sie das Holz horizontal und flach trocknen.

WÄHREND DER MONTAGE

- Befolgen Sie bitte stets genau die Montageanleitung! Vermeiden Sie, Ihr Gartenhaus bei starker Hitze, extremer Kälte oder Regenwetter aufzustellen.
- Die Zeit für die Montage ist bedeutend kürzer, wenn Sie die Teile pro Seite am Montageort vorsortieren.
- Bewahren Sie die Dachpappe vertikal und in der Garage auf. So vermeiden Sie, dass das Bitumen kleben bleibt, zerreißt, schrumpft oder ausdehnt.
- In den meisten Fällen können Sie die Tür und Position der Fenster spiegeln und auch die Scharniere an der anderen Seite der Tür anbringen.
- Vermeiden Sie Bodenkontakt, platzieren Sie die Baufolie unter den ersten Balken. Die Diagonalen müssen identisch sein und während der Montage identisch bleiben.
- Bringen Sie die schönere Seite der Bretter an der Außenseite mit der Zapfenseite nach oben an.
- Verwenden Sie stets einen Gummihammer, damit das Holz nicht beschädigt wird.
- Ein Vorbohren gewährleistet eine Verbindung, die bis zu zweimal stärker ist und ein Bersten des Holzes vermeidet.
- Kontrollieren Sie während der Montage regelmäßig die Höhe.
- Bringen Sie die vorgefertigten Dachgiebel mit den Klammern nach Innen an. Bitte halten Sie während der Montage die Oberseiten fest, um ein Abbrechen zu vermeiden.
- Montieren Sie die Dachplatten/Dachbretter von einer stabilen Leiter aus. Klettern Sie **NICHT** auf das Dach! Das Dach ist für diese Punktbelastung nicht vorgesehen.
- Es ist **unbedingt erforderlich**, dass Sie alle Holzleisten anbringen!

- Jede Balkenschicht (auch die unterste und die des Dachgiebels) sind gemäß der Anleitung zu befestigen. So vermeiden Sie die Bildung von Rissen und/oder Verformungen! Fragen Sie Ihren Händler für eine Montage ohne Fensterbank um Rat.

DIE 6 GOLDENEN REGELN

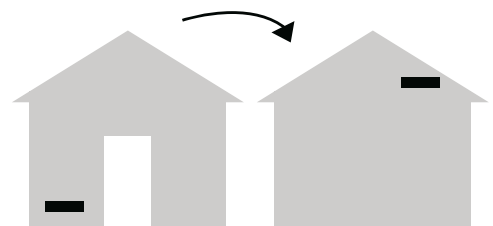
1. **Unmittelbar** nach dem Aufbau ist es wichtig, dass Sie eine **2. farbige** Schicht Holzschutzmittel auftragen, zumindest an der Außenseite. Führen Sie diese Arbeiten nur auf **TROCKENEM** Holz aus. Nicht ordnungsgemäß behandeltes Holz wird grau und erhöht das Risiko, sich zu verziehen. Eine farblose Deckschicht bietet einen unzureichenden UV-Schutz. Bitte achten Sie darauf, dass eine zu dick aufgetragene Schicht eine natürliche Ausdehnung und ein Verziehen blockieren kann. Fragen Sie hierzu bitte einen Fachmann und beachten Sie die Produkthanleitung. Nehmen Sie dafür bitte die erforderliche Sorgfalt in Acht. Eine regelmäßige Pflege verlängert die Lebensdauer Ihres Gartenhauses.

2. **Verankern Sie Ihr Gartenhaus stets mit dem Boden.** Schließen Sie die Fuge zwischen dem Gartenhaus und dem Fundament am besten mit Silikon ab, wenn Sie keine Baufolie verwendet haben. Eine Betonplatte in der vorgeschriebenen Größe verhindert ein Einsickern von Wasser.

3. Holz ,lebt'! Bei trockenem Wetter können Risse entstehen, die bei Feuchtigkeit erneut verschwinden. Lehnen Sie keine schweren Gegenstände gegen die Wände an. Es kann erforderlich sind, die Türen anzupassen.

4. Wenn Ihre Blockhütte mit einer Überdachung ausgestattet ist, müssen Sie eine endgültige Dachdecke in Erwägung ziehen. Die Dachbalken sind nicht für Dachpfannen ausgerichtet, Kunststoff- oder Metaldachpfannen sowie Dachschindeln sind jedoch möglich. Sie brauchen hierfür die ursprüngliche Dachbedeckung nicht zu entfernen. Halten Sie das Dach schneefrei.

5. **Stellen an der Außenseite, die auf Feuchtigkeit oder Schimmel hinweisen,** sind meistens auf eine zu hohe Feuchtigkeit und mangelnde Luftzirkulation zurückzuführen. Sorgen Sie für ausreichende Ventilation, was gegebenenfalls durch die Aufstellung von 2 Ventilationsgittern (nicht im Lieferumfang enthalten) zu erreichen ist. Bessern Sie Lecks schnellstmöglich aus, damit Sie größere Schäden vermeiden.



6. Halten Sie Fenster und Türen während Ihrer Abwesenheit geschlossen, um Schäden zu vermeiden.

KUNDENDIENST

Der Kundendienst steht zu Ihrer Verfügung, um Ihnen mit Rat und Problemlösungen zur Seite zu stehen. Bei einem Ersatz im Rahmen einer Garantie können Sie sich stets an Ihren Fachhändler, bei dem Sie die Blockhütte gekauft haben, wenden.

TIPP!

Sie können Die Wartezeit verkürzen, indem Sie Ihren Kaufbeleg mit einigen Fotos direkt mitschicken. Unser Team wird sich Ihres Falls dann annehmen und für eine schnelle Bearbeitung sorgen.

GARANTIE

- Ihre Blockhütte wurde aus unbehandeltem russischem oder skandinavischem Fichte hergestellt, das allein aus vertretbaren und nachhaltig bewirtschafteten Wäldern stammt.
- Holz ist ein Naturprodukt. Abweichungen, die die Lebensdauer oder Stabilität nicht beeinträchtigen, sind zugelassen und werden nicht kostenfrei ersetzt.
- Für all unsere Gartenhäuser räumen wir einen Garantiezeitraum von zwei Jahren und mit einer Verlängerung von bis zu 5 Jahren für Herstellungsmängel bei Holzdicken von 28, 45 und 68 mm ein.
- Der Garantiezeitraum gilt ab dem Kaufdatum.
- Die Garantie bezieht sich lediglich auf defekte Teile und gilt nicht für Mängel, die auf eine Montage, ein schlechtes Fundament, einen unsachgemäßen Gebrauch oder eine unzureichende Pflege zurückzuführen sind oder Schäden, die durch den Transport, die Lagerung, die Montage, extreme Feuchtigkeit oder höhere Gewalt verursacht wurden.
- Der Lieferant oder Hersteller haftet NIEMALS für direkte bzw. indirekte Schäden oder für im Gartenhaus gelagerte Artikel und Materialien.

WAS SIND AKZEPTABLE ABWEICHUNGEN?

- Auffällige Astlöcher von bis zu 2 cm Durchmesser.
- Im Holz festgewachsene Astlöcher.
- Unvollkommenheiten, die nach der Montage unsichtbar sind.
- Verfärbungen des Holzes.
- Risse, die nicht länger als die Breite des Brettes sind.
- Durch Trockenheit/Schrumpfung entstandene Risse, die die Konstruktion nicht beeinträchtigen.
- Harzeinschlüsse mit einer Höchstlänge von 5 cm.
- Verformungen und Verkrümmungen des Holzes.
- Abweichungen durch Hobeln sind ohne Einschränkungen akzeptabel, solange die Möglichkeit besteht, eine schöne Seite an die Außenseite des Hauses zu montieren.

AUSGESCHLOSSEN VON DER GARANTIE:

- Teile, die nicht mehr in ihrem ursprünglichen Zustand sind.
- Ein defektes Teil, das trotzdem installiert wird.
- Natürlicher Alterungsprozess.
- Verfärbung oder Schimmelbildung oder Verdrehung durch verkehrten oder unzureichenden Schutz.
- Durch Tiere, Insekten oder Termieten verursachte Schäden.
- Höhere Gewalt: Naturkatastrophen, Überflutungen, Vandalismus, ...
- Schäden, Verformungen durch Nichtbeachtung dieser Montageanleitung.

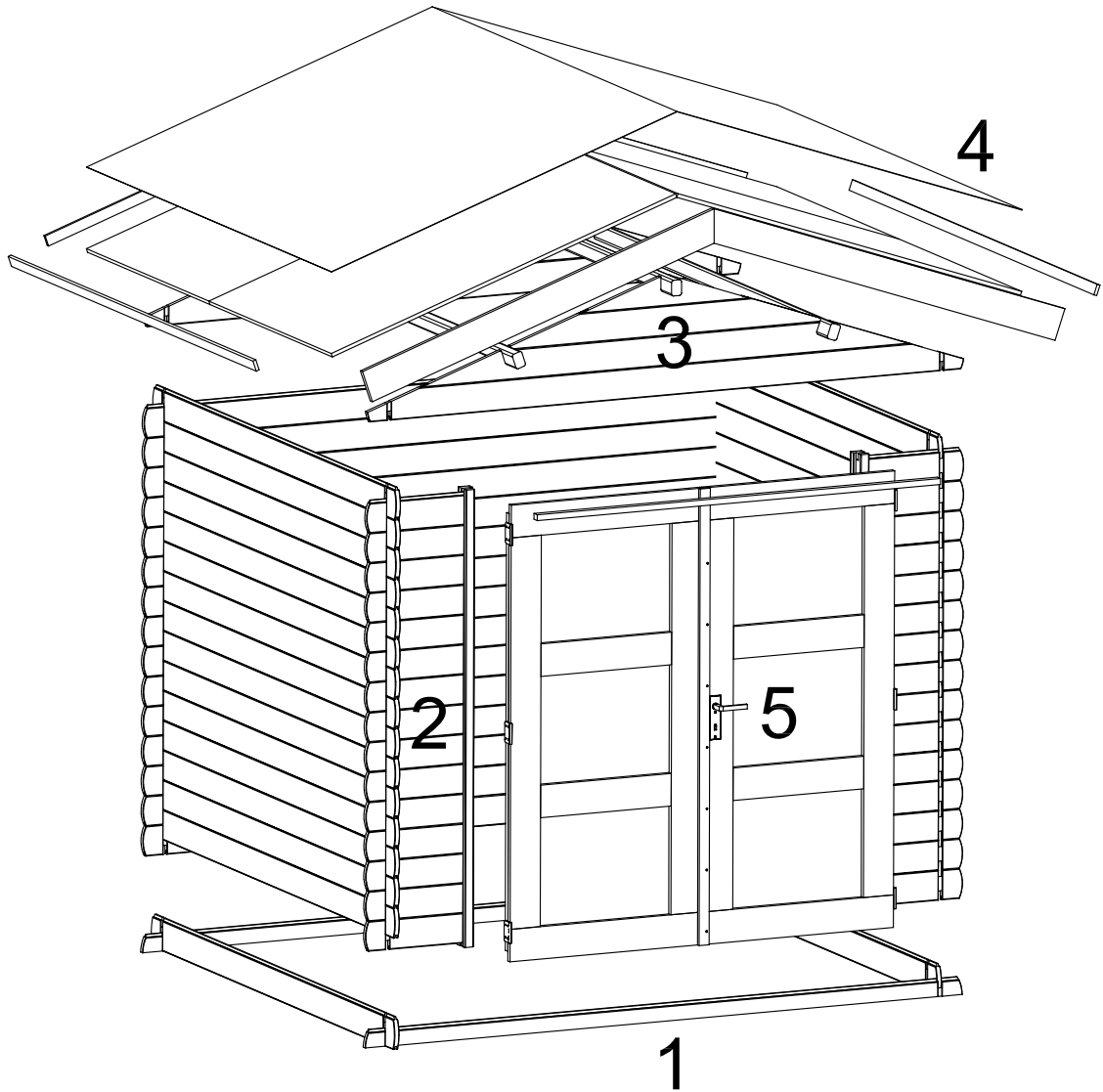
Die Garantie gilt allein in dem Land, in dem das Produkt gekauft wurde.

Der Hersteller behält sich alle Rechte und technischen Änderungen dieser Blockhütte vor.

190771 CH19 240x210 DJD

CHALET - ABRI - GARTEN HAUS - LOG CABIN

DROOG EN KOEL BEWAREN - CONSERVER DANS UN ENDROIT FRAIS ET SEC
KÜHL UND TROCKEN LAGERN - STORE IN A COOL, DRY PLACE



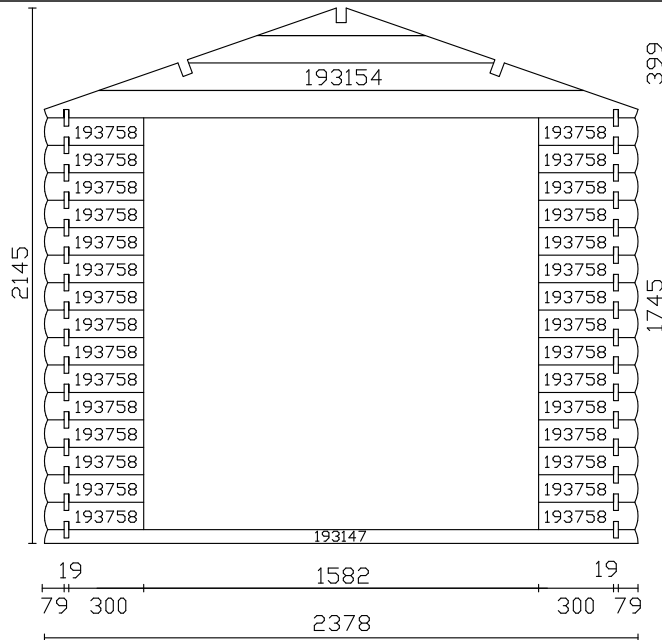
1
MONTAGE 1...2...3...4...5

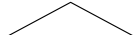


190771 CH19 240x210 DJD

4 WANDEN - 4 PAROIS - 4 WANDE - 4 WALLS

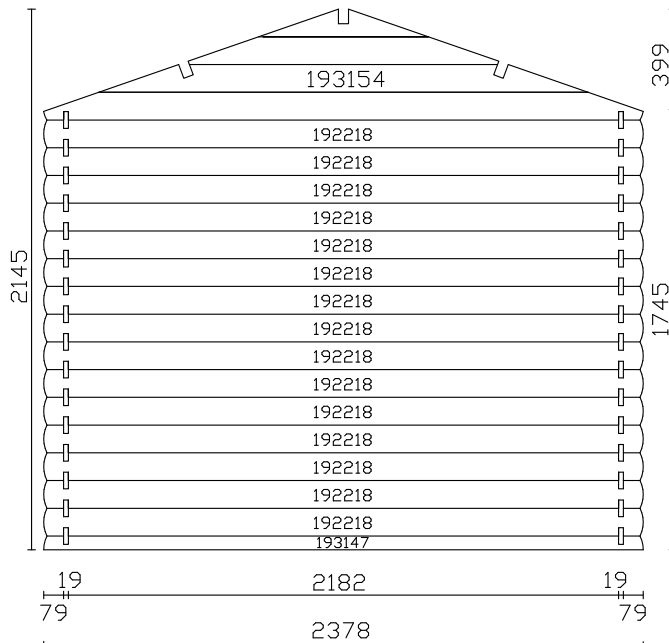
DROOG EN KOEL BEWAREN - CONSERVER DANS UN ENDROIT FRAIS ET SEC
KÜHL UND TROCKEN LAGERN - STORE IN A COOL, DRY PLACE

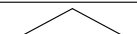


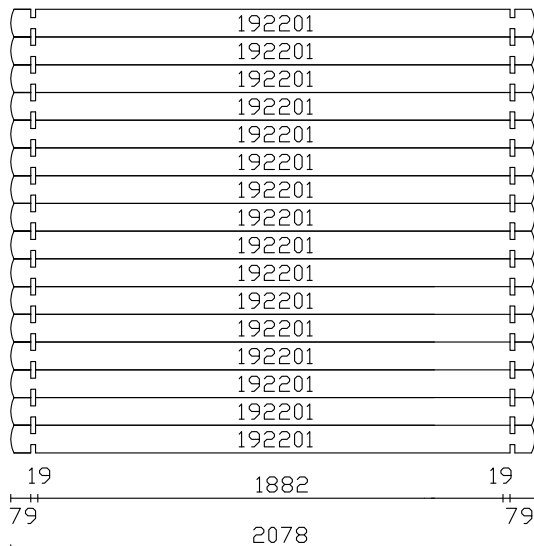
CH19 VW 240 DJD			
1	193147	18.6x65x2378	
30	193758	18.6x120x398	
1	193154		2378



2	193871	18.6x52x200	
---	--------	-------------	--



CH19 AW 240			
1	193147	18.6x65x2378	
15	192218	18.6x120x2378	
1	193154		2378



CH19 ZW 210		
16	192201	18.6x120x2078

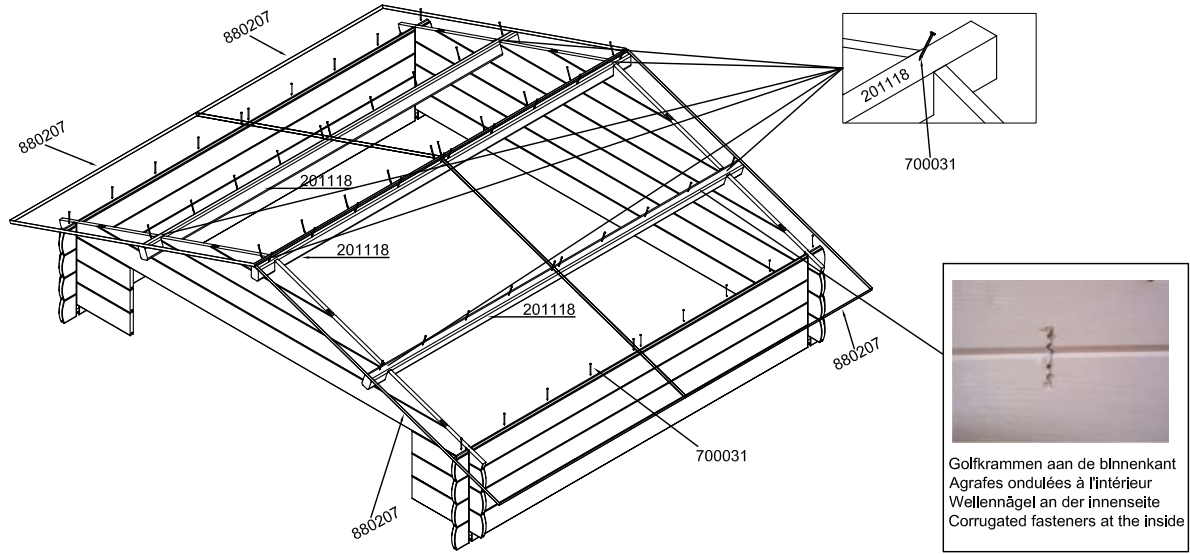
2x

190771

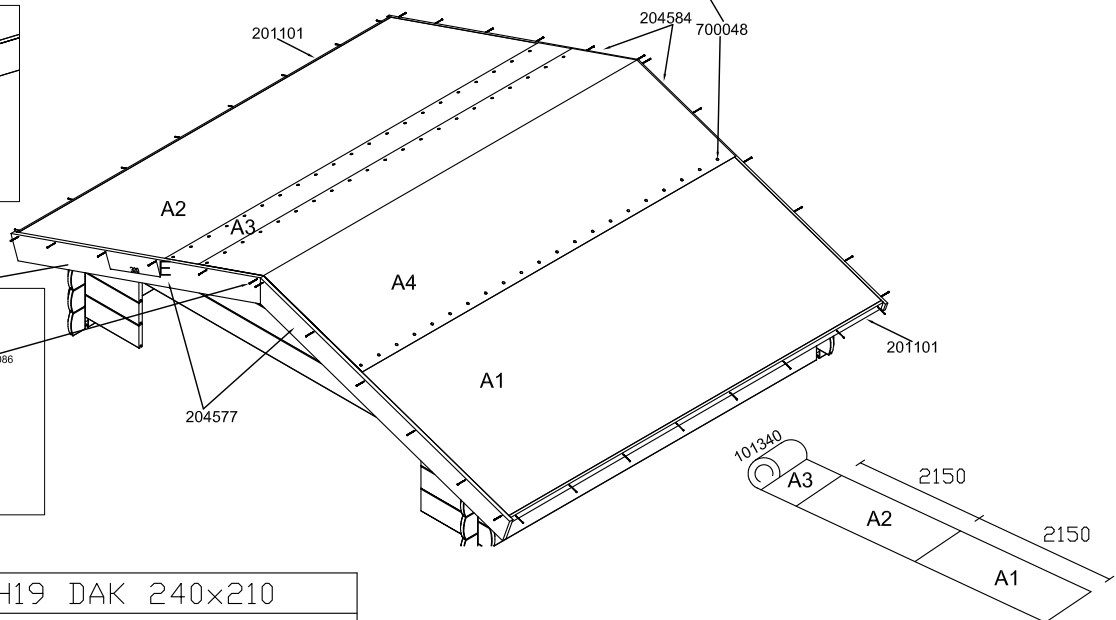
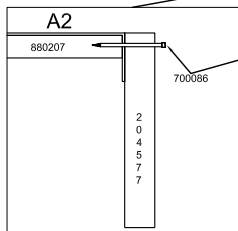
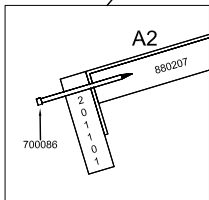
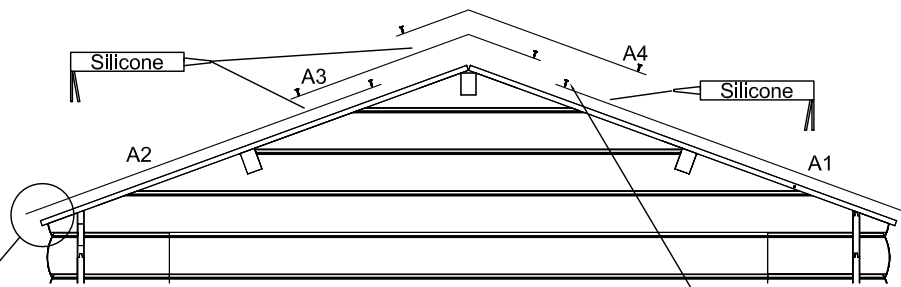
CH19 240x210 DJD

DAK - TOIT - DACH - ROOF

**DROOG EN KOEL BEWAREN - CONSERVER DANS UN ENDROIT FRAIS ET SEC
KÜHL UND TROCKEN LAGERN - STORE IN A COOL, DRY PLACE**



Golframmen aan de binnenkant
Agrafes ondulées à l'intérieur
Wellennägel an der innenseite
Corrugated fasteners at the inside



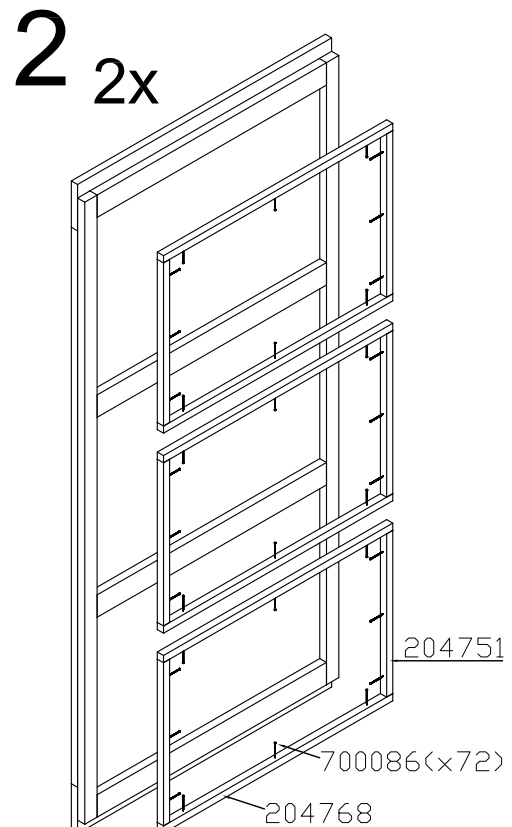
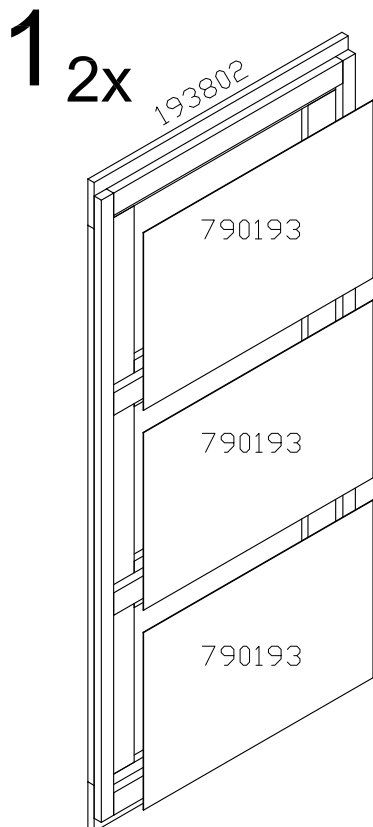
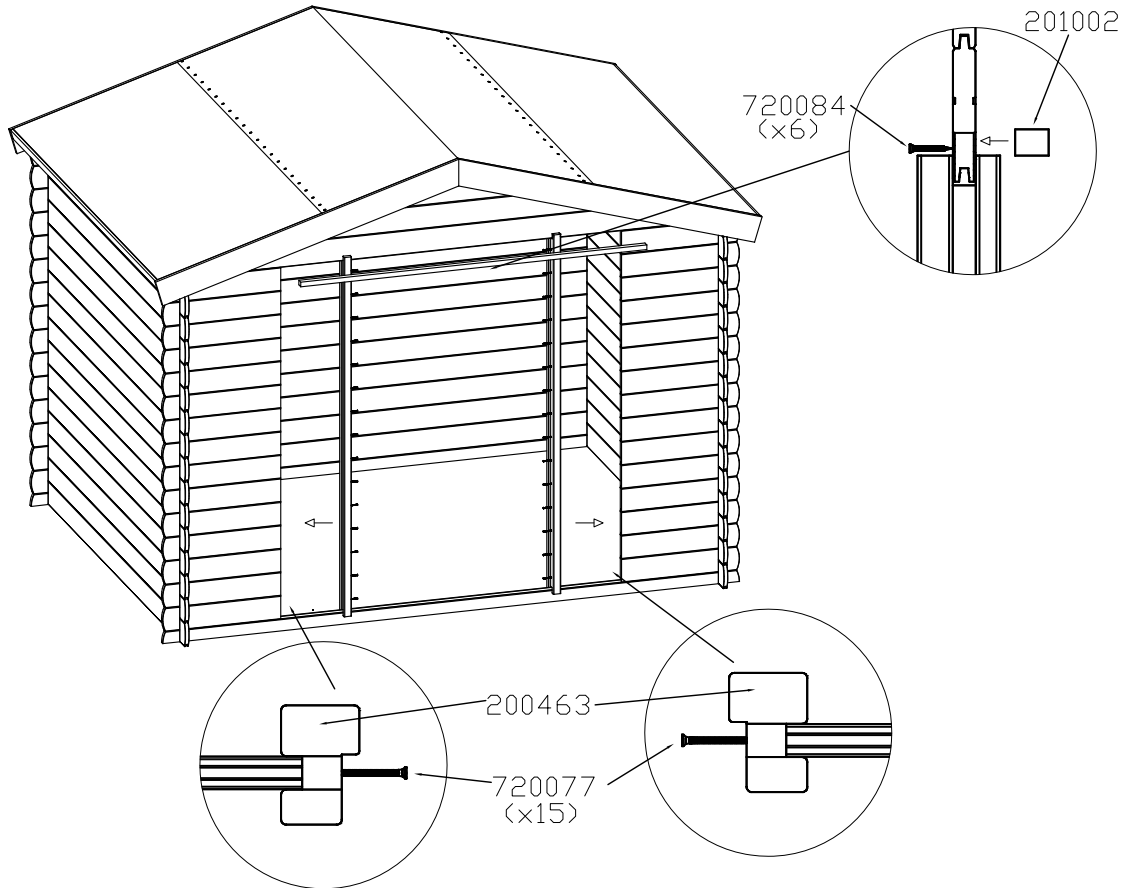
CH19 DAK 240x210		
3	201118	39.6x58x2090
4	880207	14x1045x1450
1	101340	1000x10000
	A1-A4=	2150x1000
2	204577	18.6x120x1480
2	204584	12.6x40x1480
2	201101	12.6x40x2093

120	700048	3.0x15	PK
40	700086	2.0x40	RK
82	700031	2.7x50	PK

190771 CH19 240x210 DJD

DEUR - PORTE - TÜR - DOOR

DROOG EN KOEL BEWAREN - CONSERVER DANS UN ENDROIT FRAIS ET SEC
KÜHL UND TROCKEN LAGERN - STORE IN A COOL, DRY PLACE



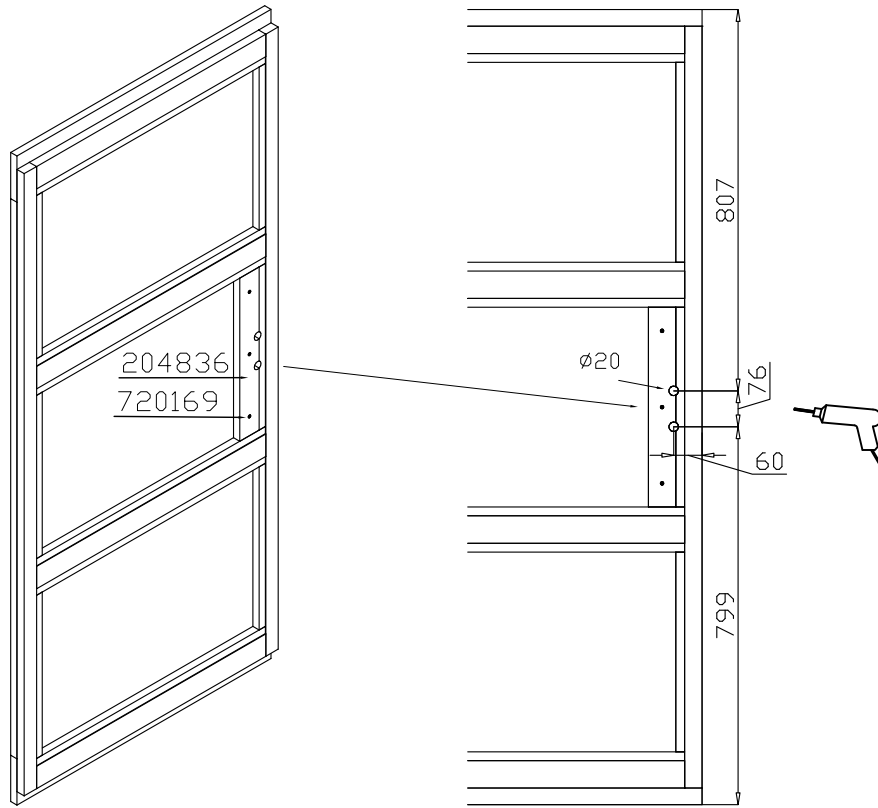
190771

CH19 240x210 DJD

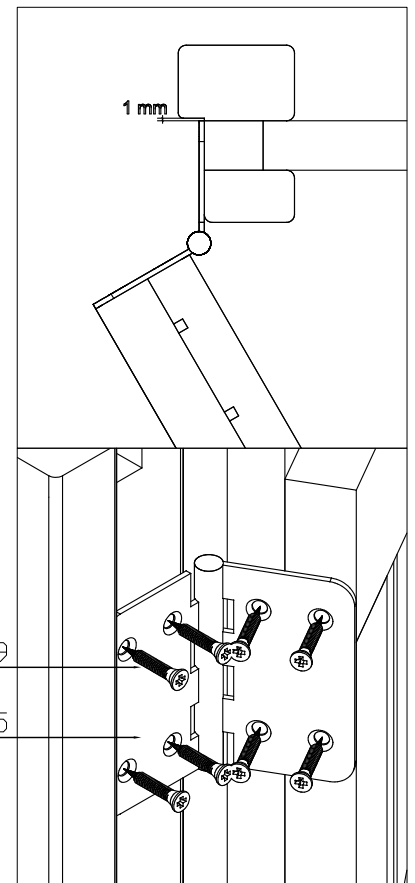
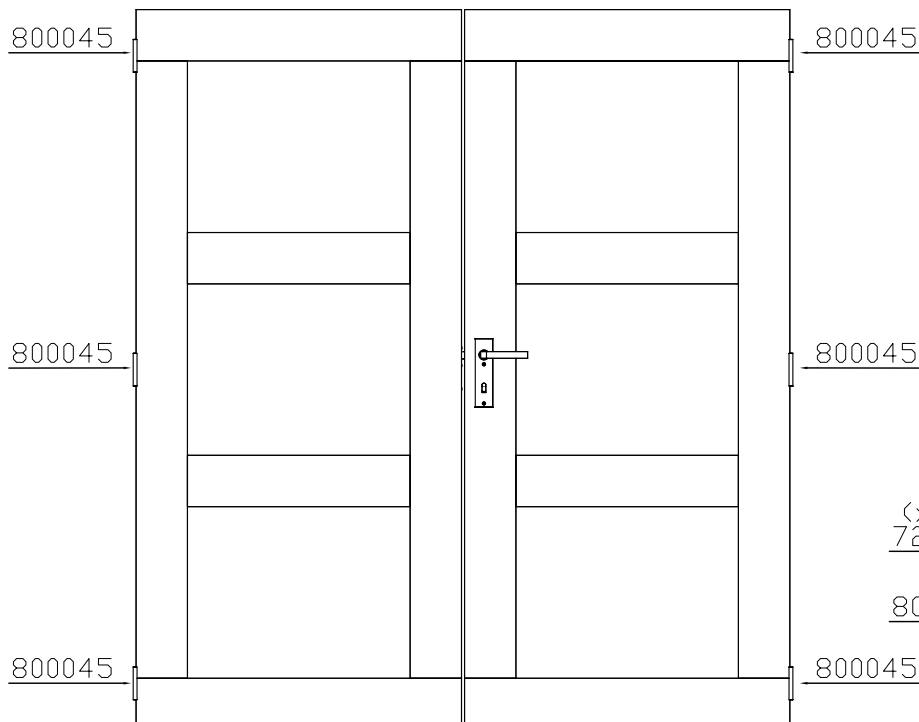
DEUR - PORTE - TÜR - DOOR

DROOG EN KOEL BEWAREN - CONSERVER DANS UN ENDROIT FRAIS ET SEC
KÜHL UND TROCKEN LAGERN - STORE IN A COOL, DRY PLACE

3



4



06/02/2017

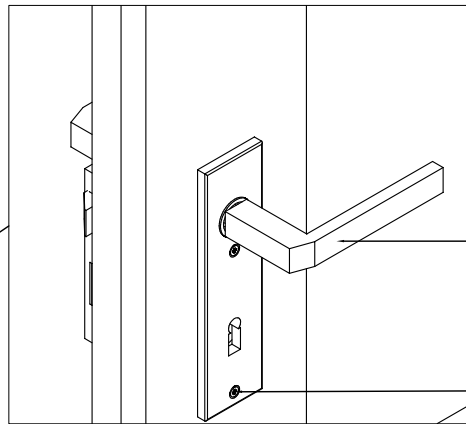
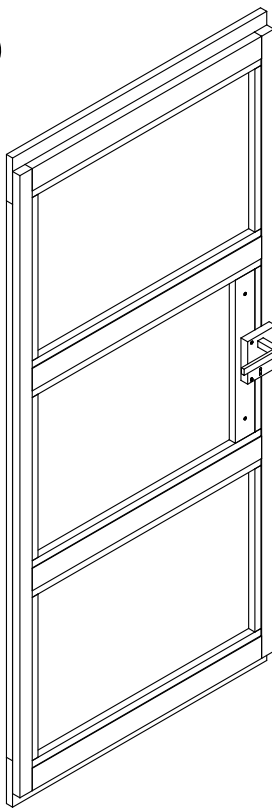
190771

CH19 240x210 DJD

DEUR - PORTE - TÜR - DOOR

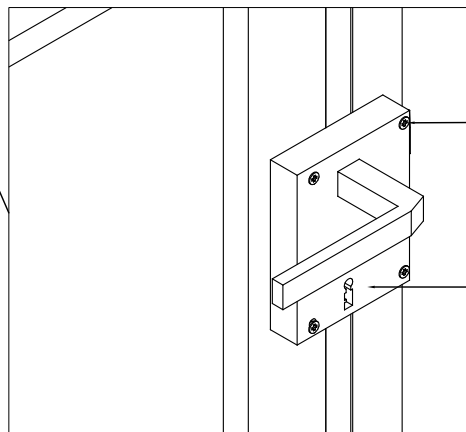
DROOG EN KOEL BEWAREN - CONSERVER DANS UN ENDROIT FRAIS ET SEC
KÜHL UND TROCKEN LAGERN - STORE IN A COOL, DRY PLACE

5



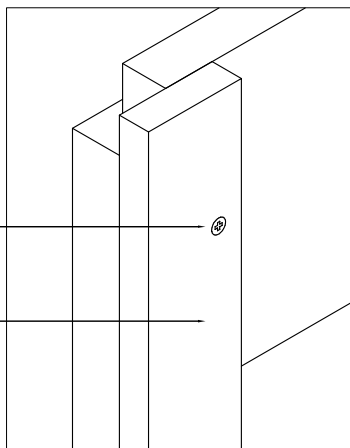
800021

720046 (x2)



720084 (x4)

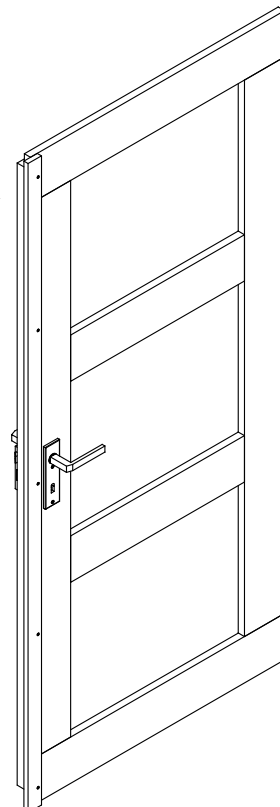
800212



(x8)
720053

201125

6



VERHAEGHE
CHALET-SAUNA



190771

CH19 240x210 DJD

DEUR - PORTE - TÜR - DOOR

DROOG EN KOEL BEWAREN - CONSERVER DANS UN ENDROIT FRAIS ET SEC
KÜHL UND TROCKEN LAGERN - STORE IN A COOL, DRY PLACE

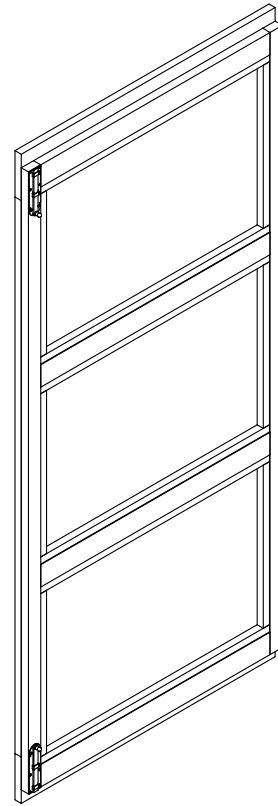
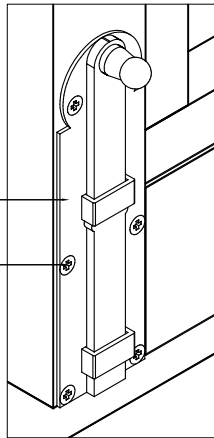
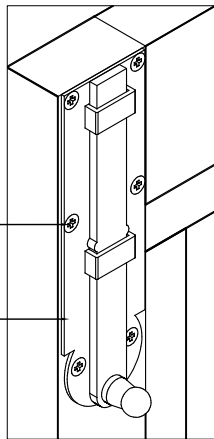
7

720046 (x6)

800304

800304

720046 (x6)



8

870079

720046 (x2)

201873

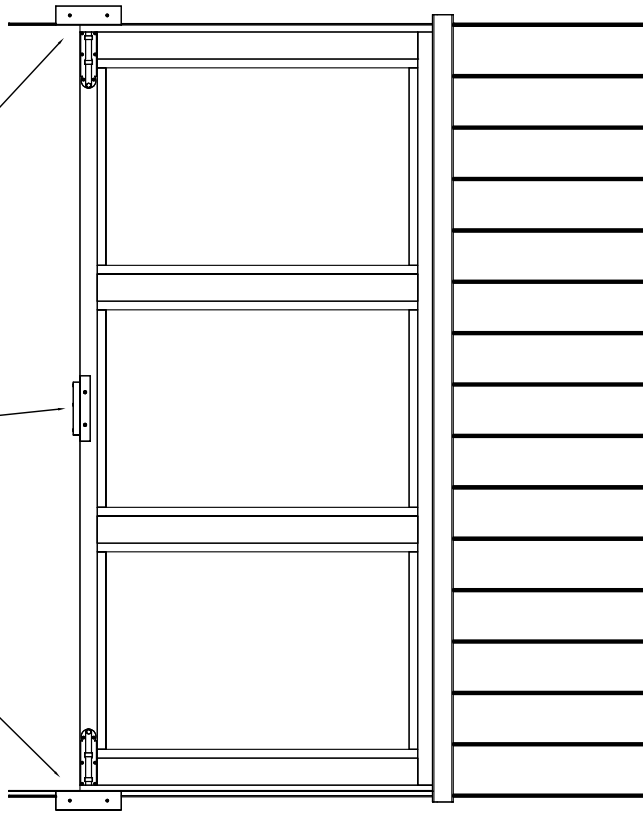
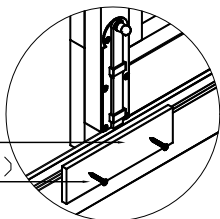
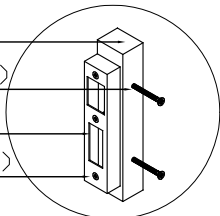
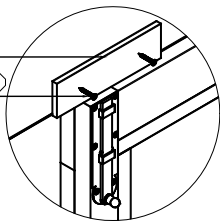
720077 (x2)

800212

720053 (x3)

870079

720046 (x2)

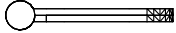

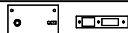
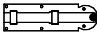






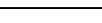
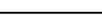
VERHAEGHE
CHALET-SAUNA



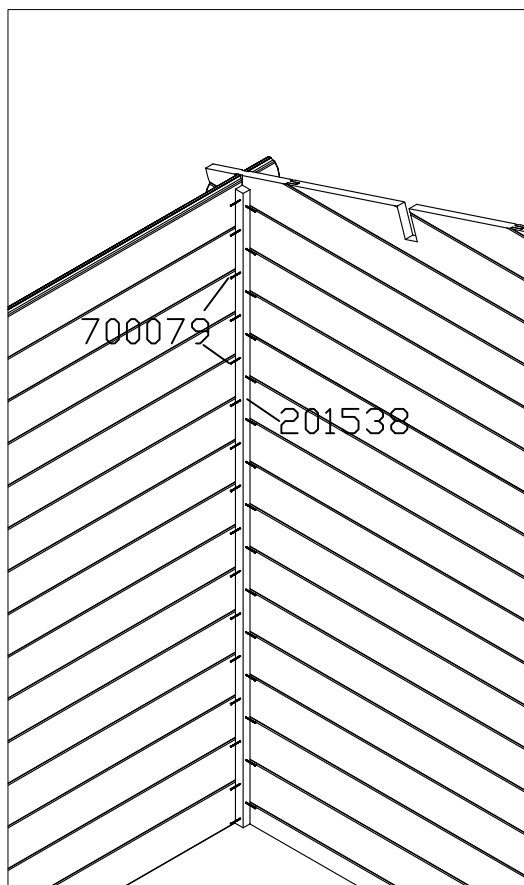
190771 CH19 240x210 DJD

**DROOG EN KOEL BEWAREN - CONSERVER DANS UN ENDROIT FRAIS ET SEC
KÜHL UND TROCKEN LAGERN - STORE IN A COOL, DRY PLACE**

2	200463	44.6x68x1685
1	201002	21.6x27.6x1610
2	193802	40.2x760x1682
6	790193	2.3x458x684
12	204751	18.6x18.6x422
12	204768	18.6x18.6x686
1	204836	18.6x58x422
6	800045	
1	800021	
1	800212	
1	201125	12.6x40x1682
2	800304	
2	870079	6x45x100
1	201873	21.6x27.6x140

72	700086	2.0x40	
20	720046	3.0x20	
11	720053	3.0x30	
51	720169	4.0x30	
10	720084	4.0x35	
32	720077	3.5x40	

VERHAEGHE
CHALET-SAUNA



201538 = Stormlatten
201538 = Barres anti-tempête
201538 = Windverbandleisten
201538 = Wind anchoring

4	201538	18.6x18.6x1760
132	700079	2.0x35



verhaeghe^{NV / SA}
chalets-sauna