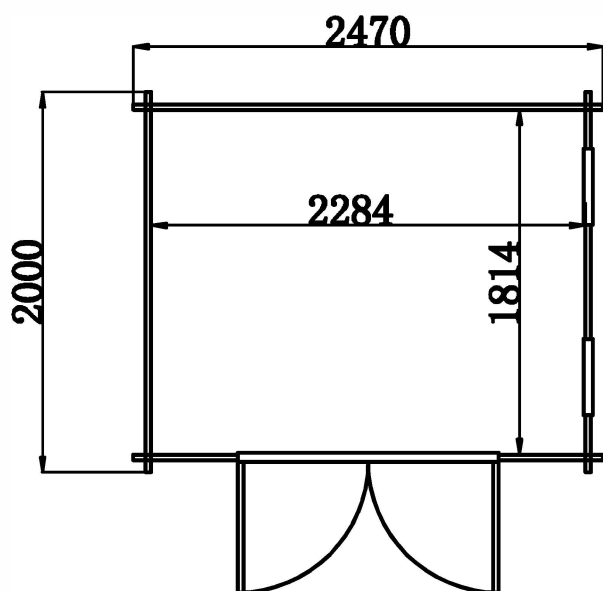
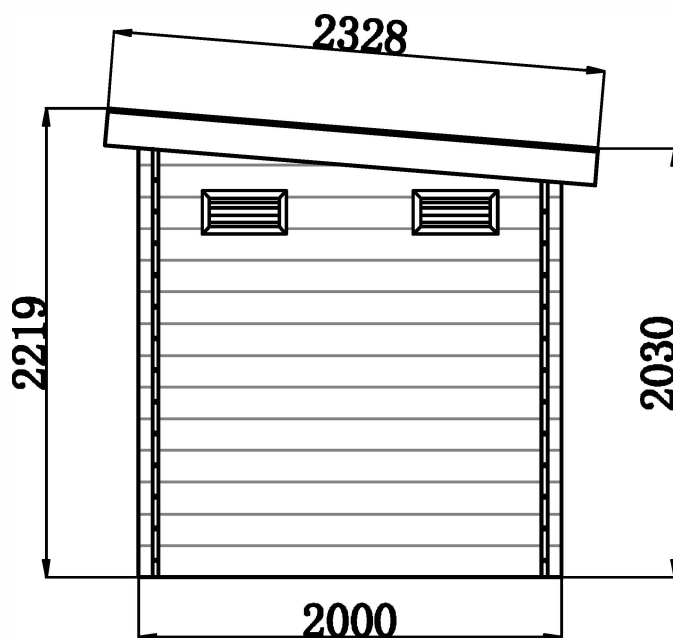
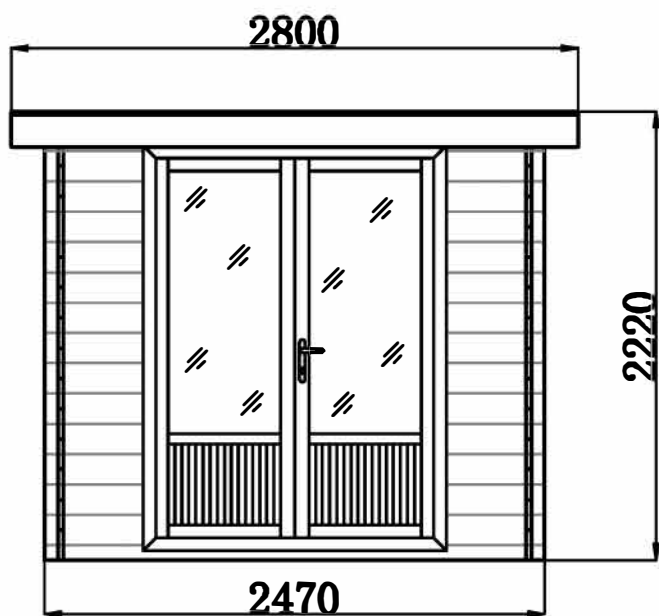



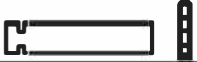










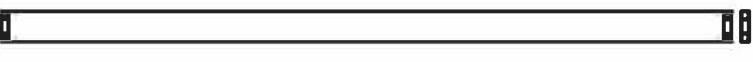
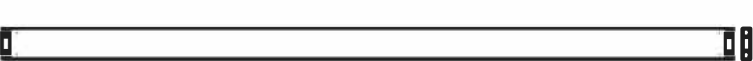





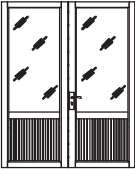













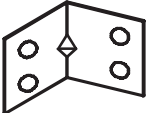
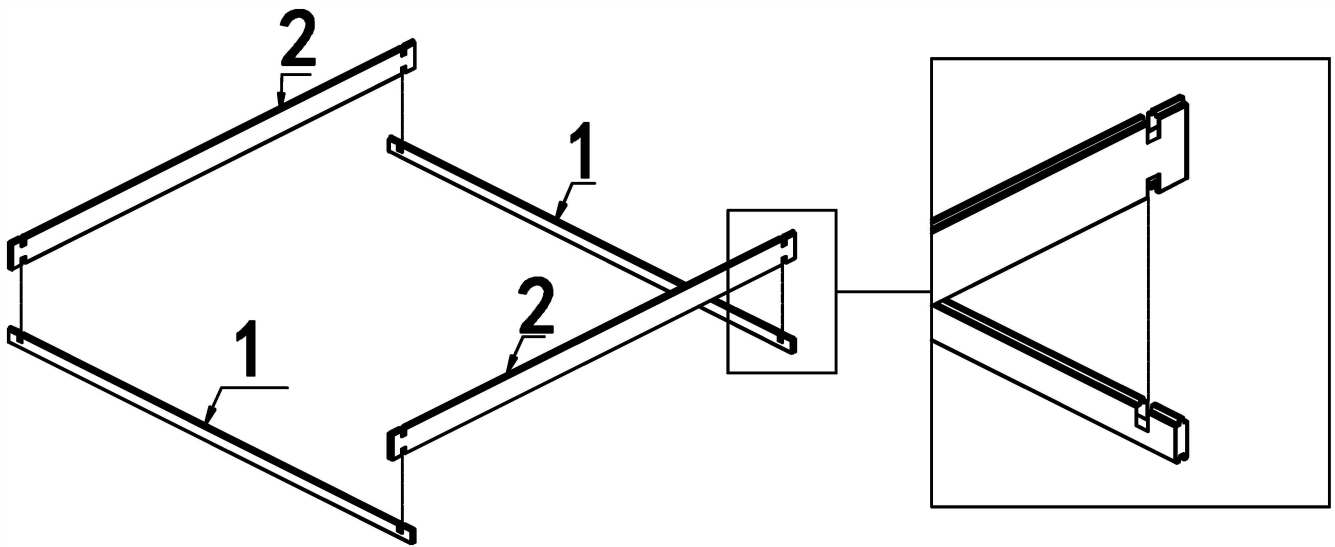


# MONTAGEANLEITUNG

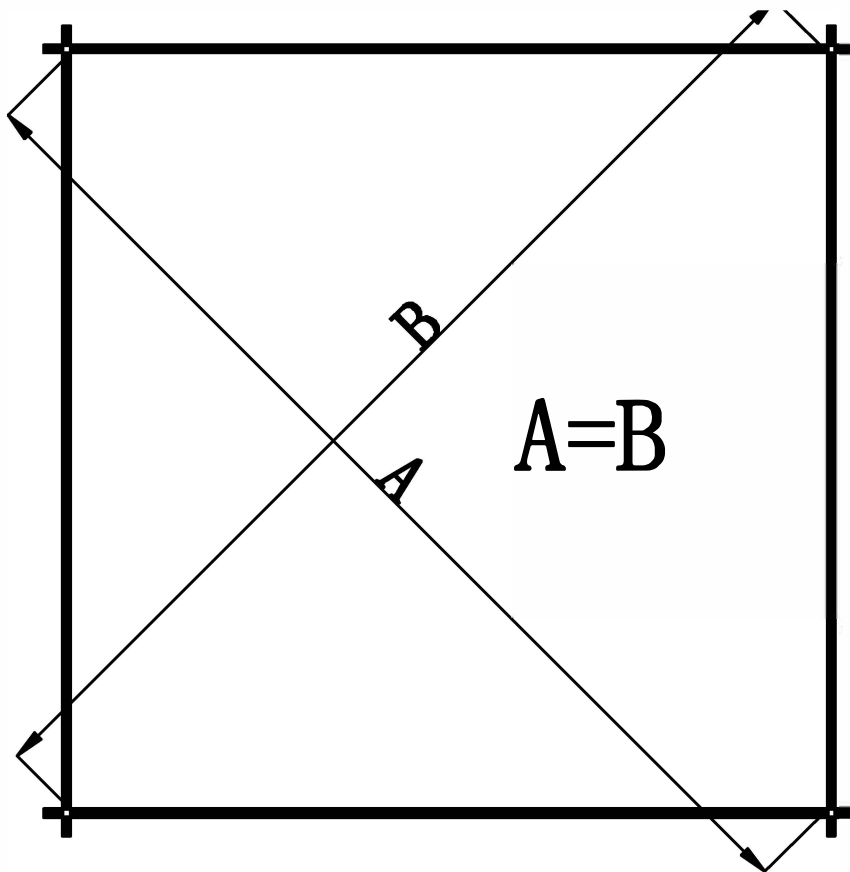


Nr.		Beschreibung	Menge
1		Alupaneel Wand B 85x28x2470mm	2
2		Alupaneel Wand A 160x28x2000mm	2
3		Paneel Wand 160x28x2000mm	23
4		Paneel Wand 160x28x515mm	26
50		Türrahmen oben L: 1500mm	1
5U		Türrahmen unten L: 1500mm	1
6L		Türrahmen links L: 2000mm	1
6R		Türrahmen rechts L: 2000mm	1
7		Türverbindung	4
8		Türrahmenmontage- verbindung	8
9		Sechskantschlüssel	1
10		Giebelelement L: 2000mm	2
11		Giebelelement L: 603mm	2
12		Linker Alu Balken 140x40x2720mm	2
13		Lange Dach-Alublende 160x40x2328mm	2
14		Lange Dach-Alublende 160x40x2800mm	2
15		Dachpaneel 206x15x2328mm	14
16		Metallwinkel 30x30mm L: 86 mm	8
17		Verbindungsstück 80x80mm L: 40mm	8

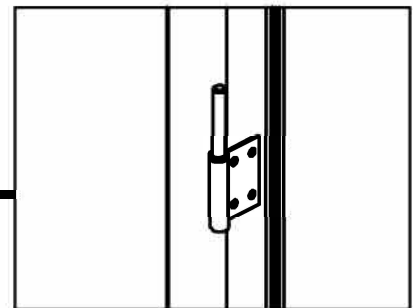
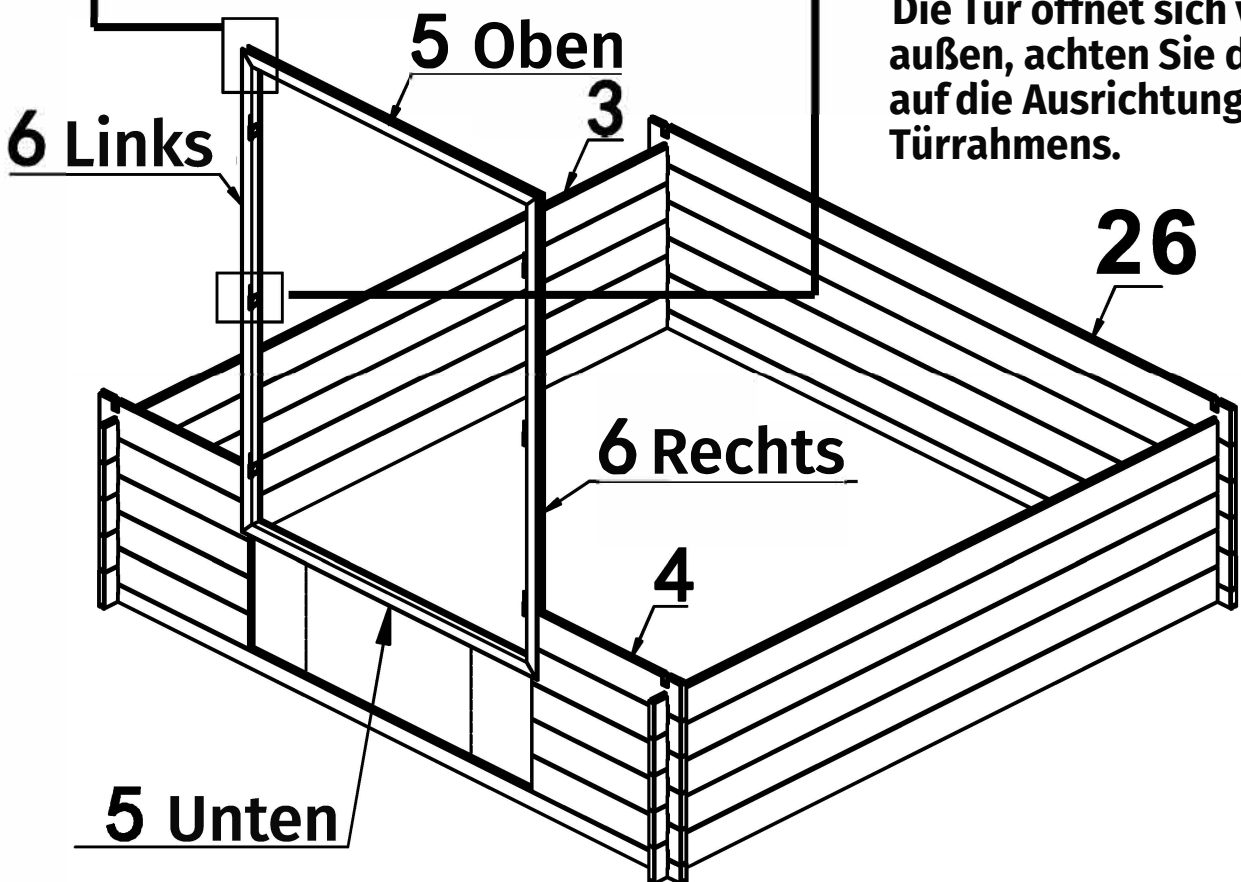
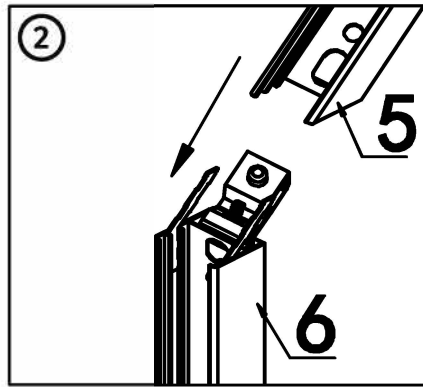
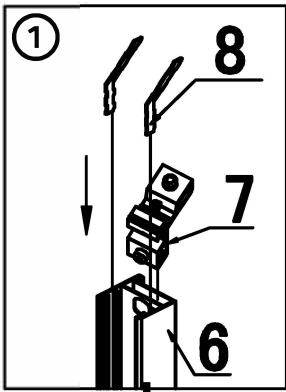
Nr.		Beschreibung	Menge
18		Lüftungsgitter 400x205mm	2
19		Schraube 4x30mm	260
20		Tür	1
21		Türgriff	1
22		Abschlusskappe	115
23		Paneel Wand 160x28x330mm	2
24		Paneel Wand 160x28x660mm	1
25		Schraube 4x25mm	65
26		Paneel Wand 160x28x2470mm	14
27		Abschlusskappe	30
28		Aluminium Abschluss- kappe	10
29		Aluminium Winkelleisten 45x35x2803mm	1
30		Aluminium Winkelleisten 45x35x2330mm	2
31		Aluleisten L: 2183x70x1,4mm	2
32		Aluleisten L: 2042x70x1,4mm	2
33	 M6	Schrauben mit Mutter L: 27mm	8
34		Metallwinkel 30x30mm L: 35mm	8



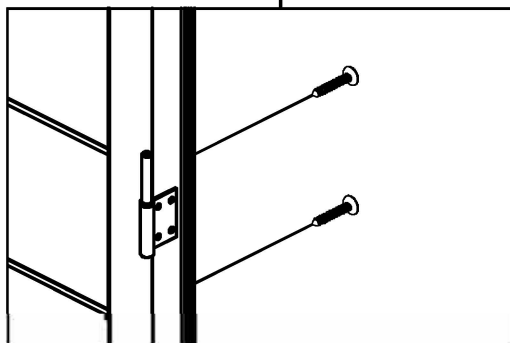
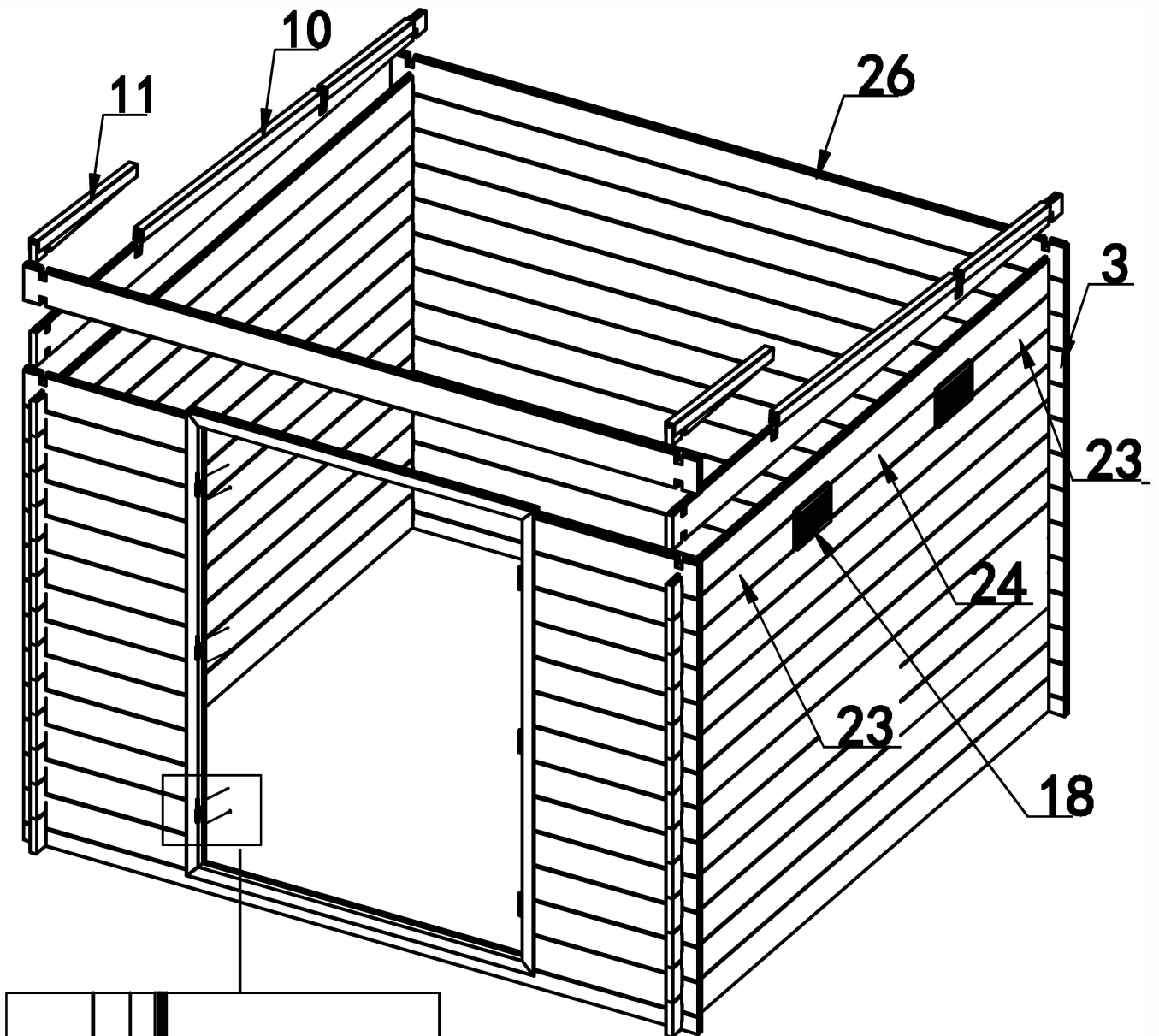
**Für die unterste Ebene nutzen Sie die Alupaneele.**



**Stellen Sie sicher, dass die gegenüberliegenden Winkel gleich sind.**

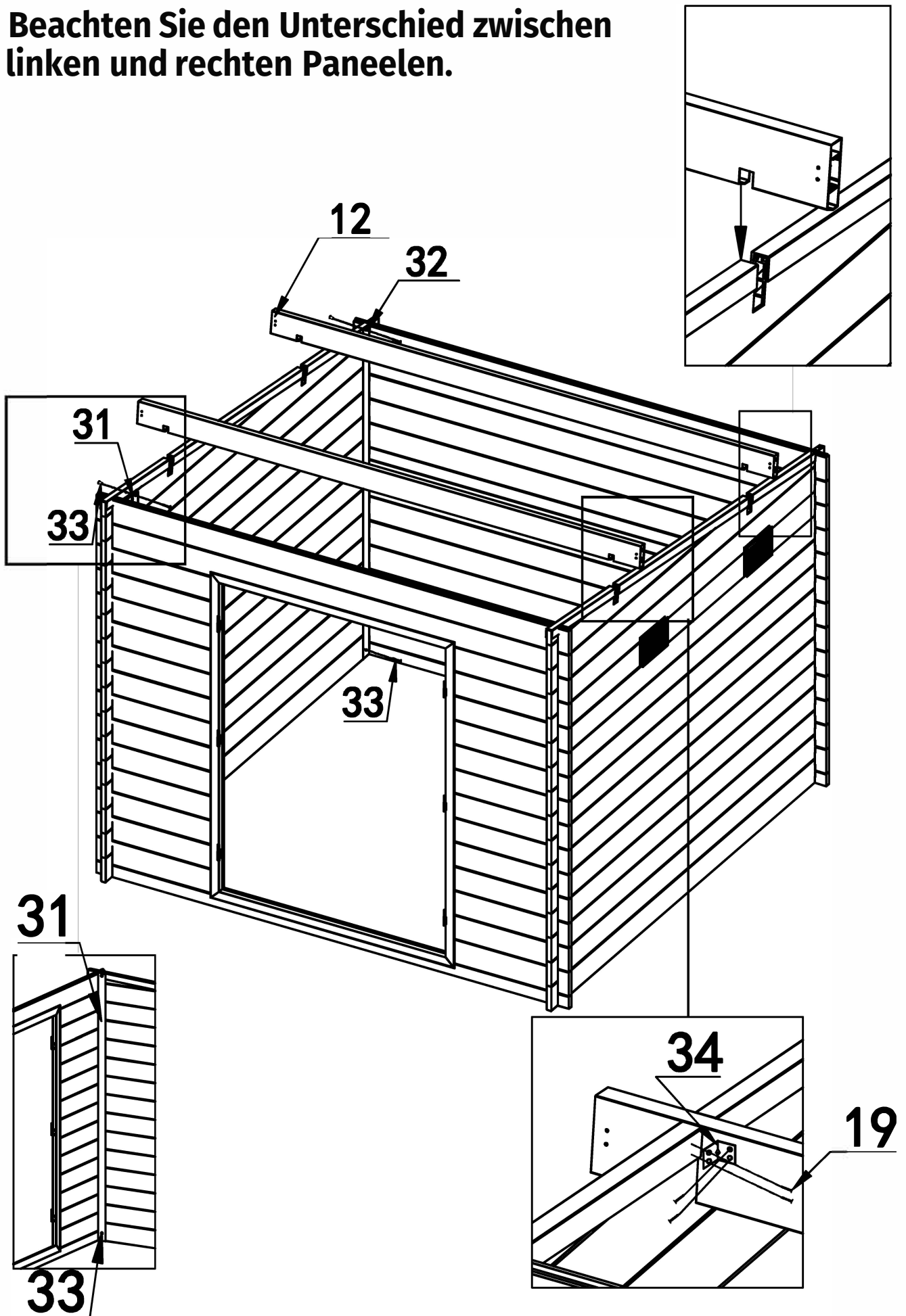


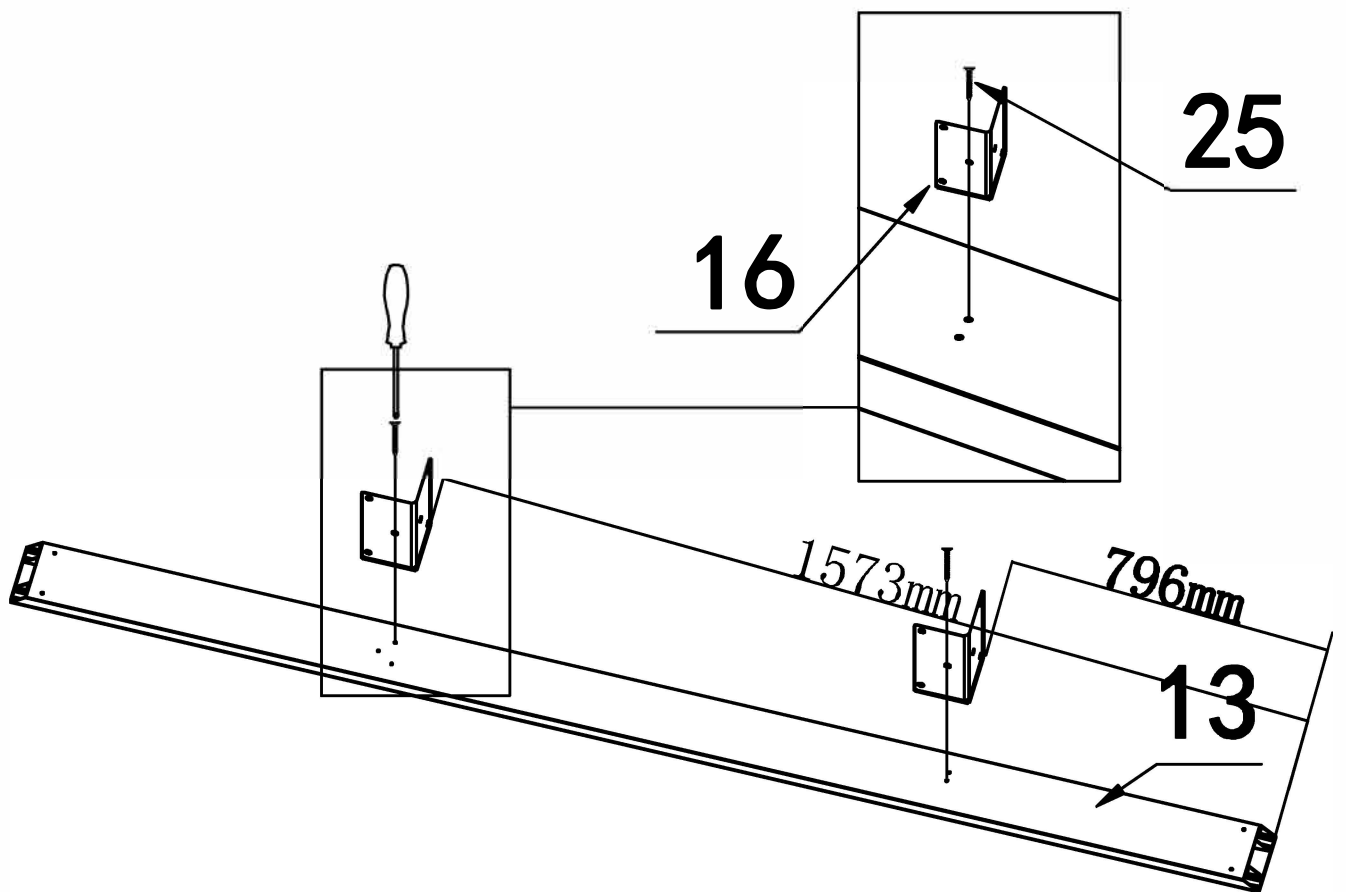
Die Tür öffnet sich von außen, achten Sie daher auf die Ausrichtung des Türrahmens.



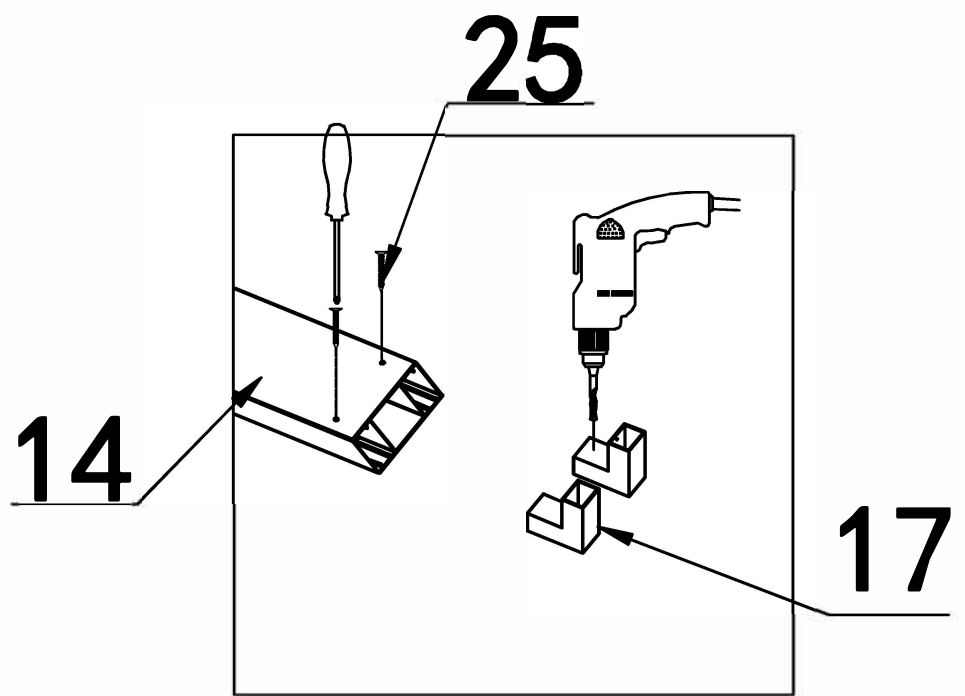
**Bevor Sie den Türrahmen befestigen, vergewissern Sie sich, dass die sich gegenüberliegenden Winkel gleich sind.**

Beachten Sie den Unterschied zwischen linken und rechten Paneelen.

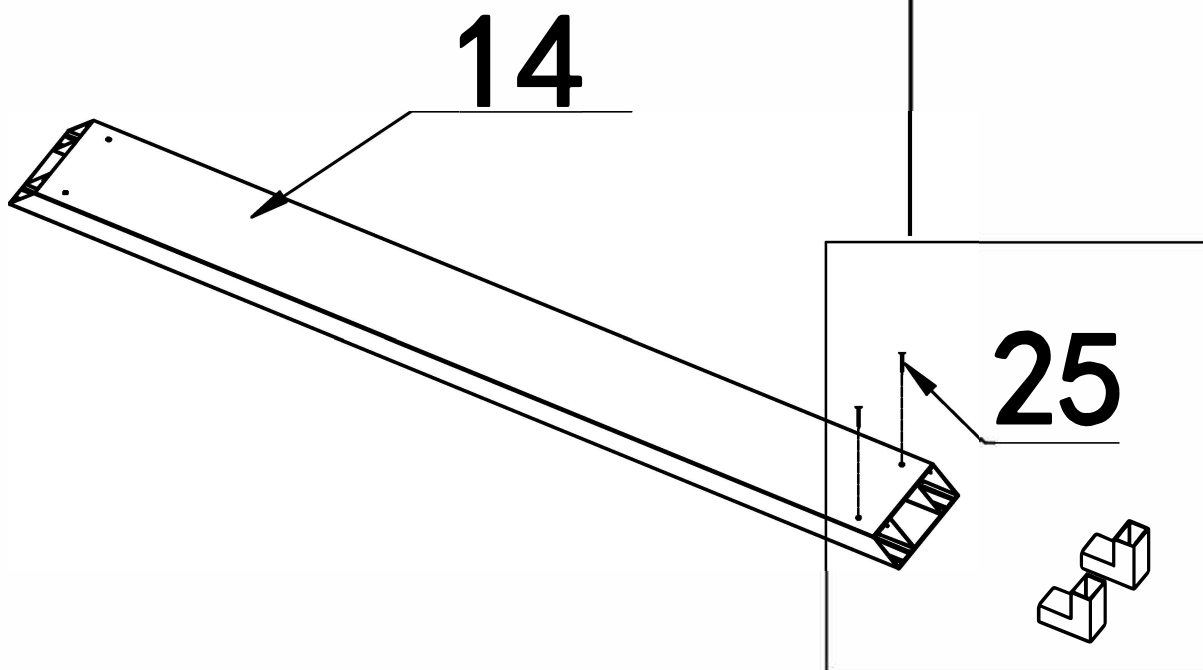


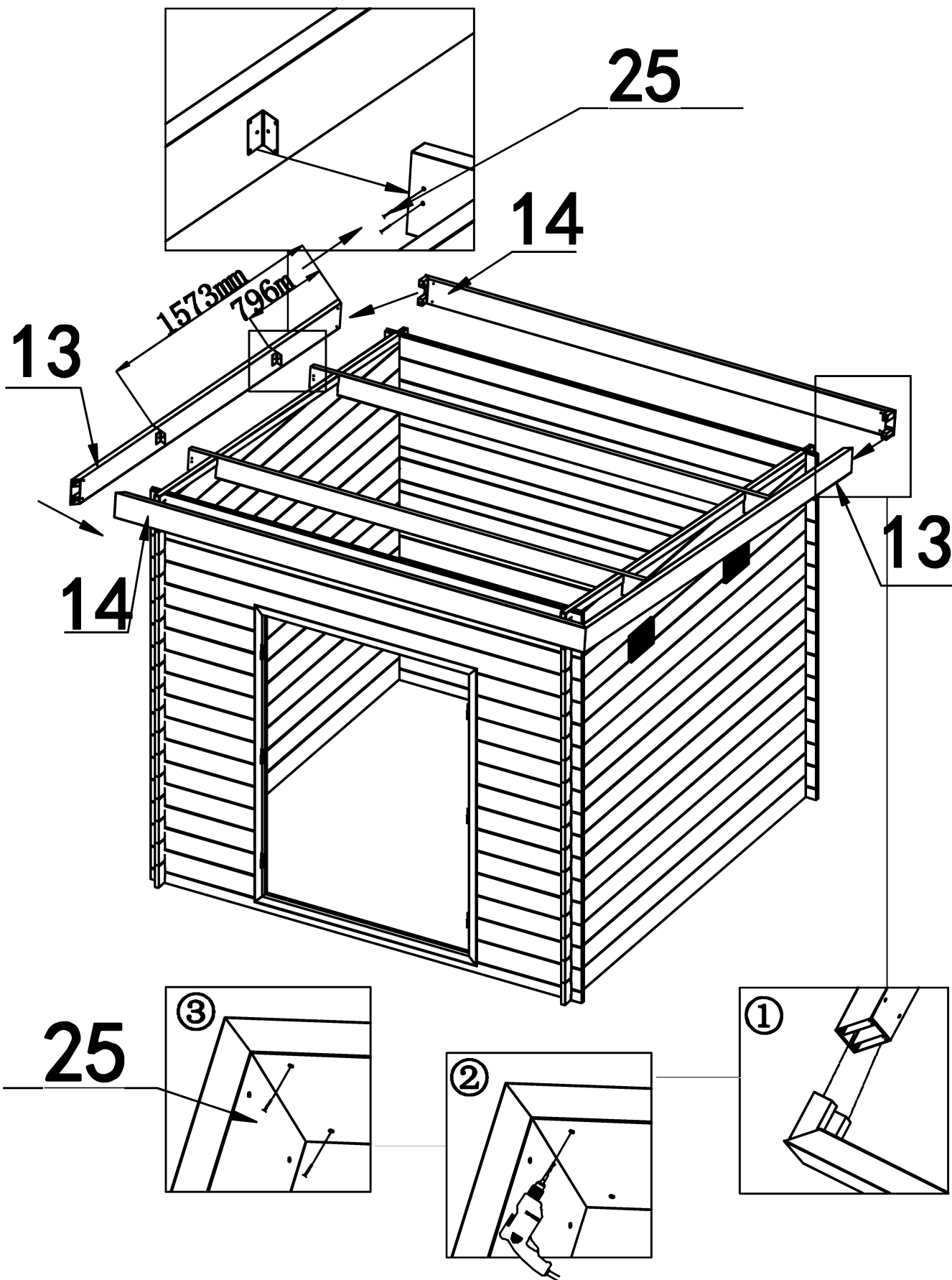


**Fixieren Sie die Metallwinkel mit den beiliegen-  
den Schrauben auf den Alublenden.**

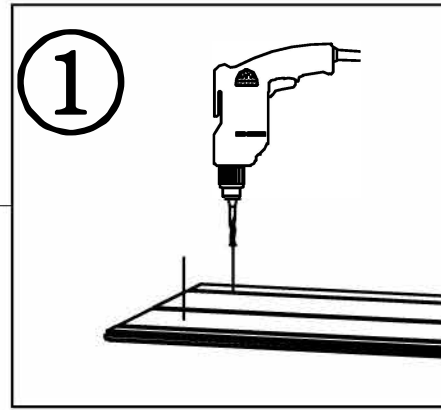
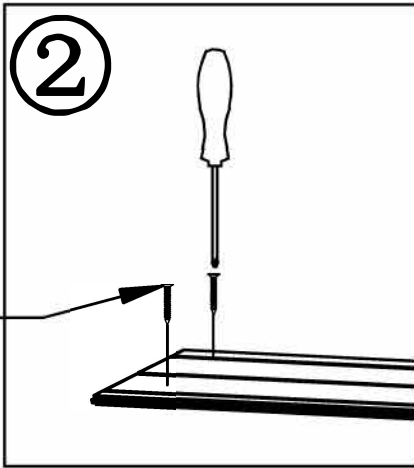


Als nächstes werden die Verbindungsstücke in die dafür vorgesehenen Löcher gesteckt. Bohren Sie danach die Löcher mithilfe eines Akkuschraubers.

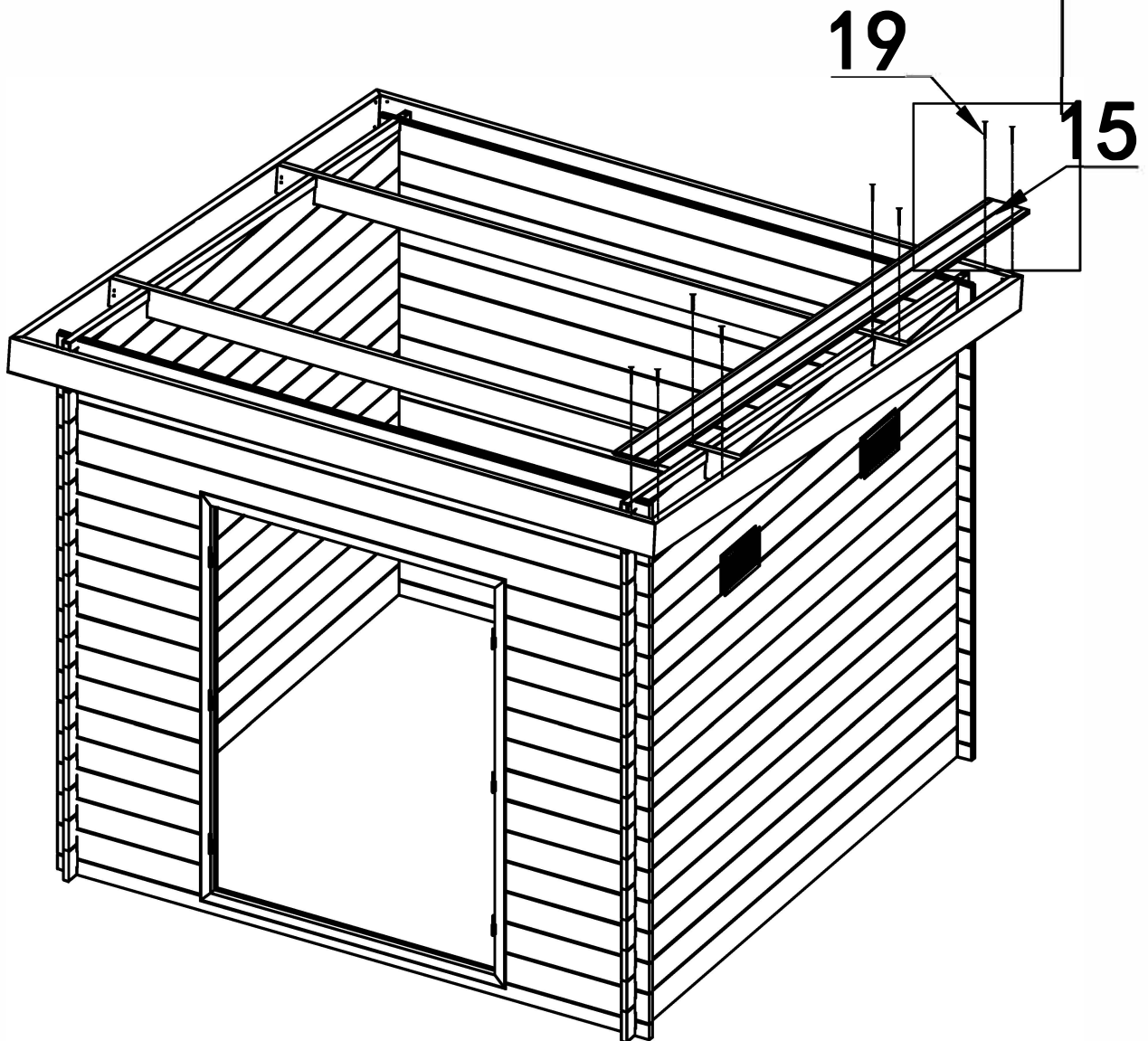




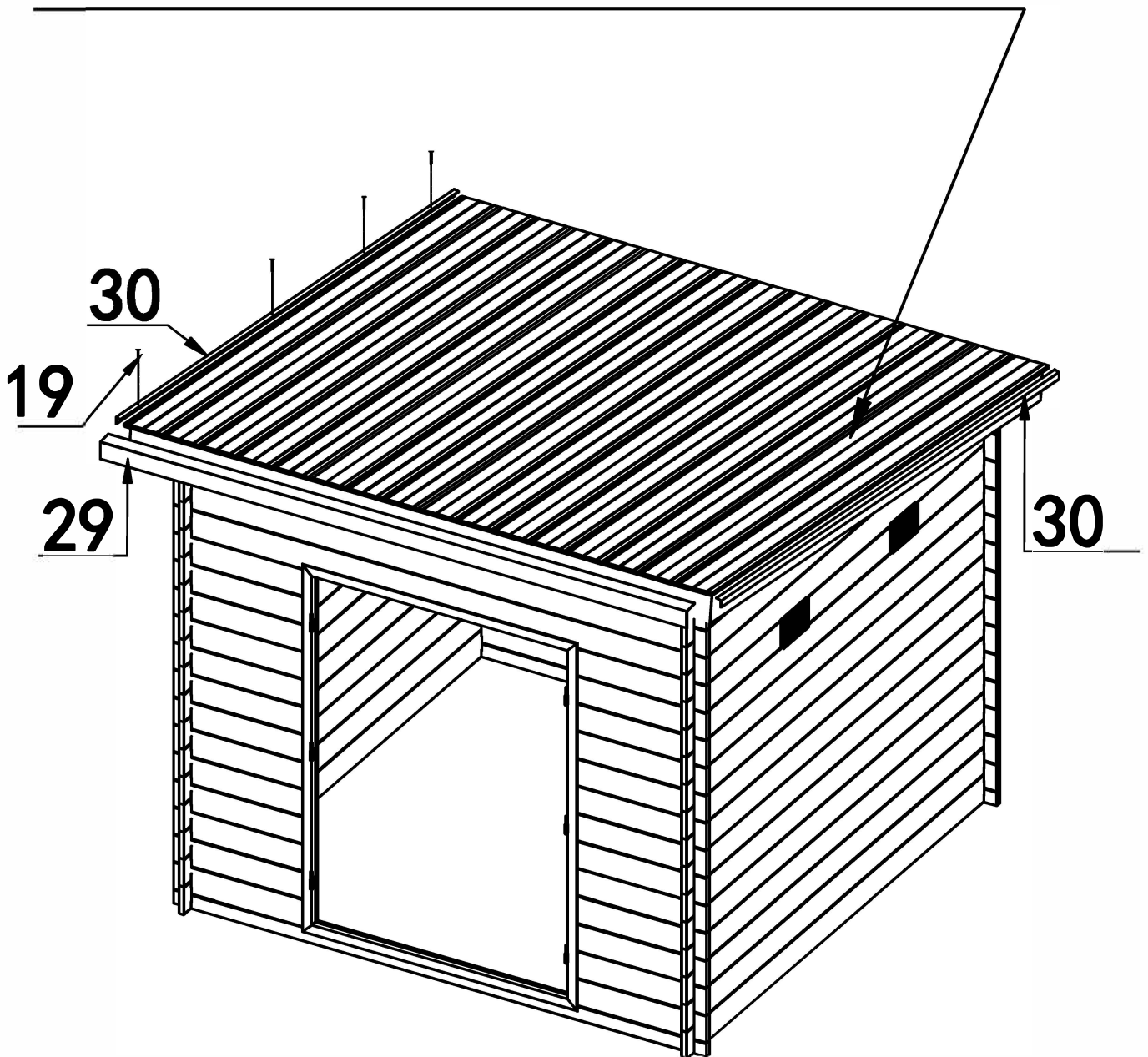
19

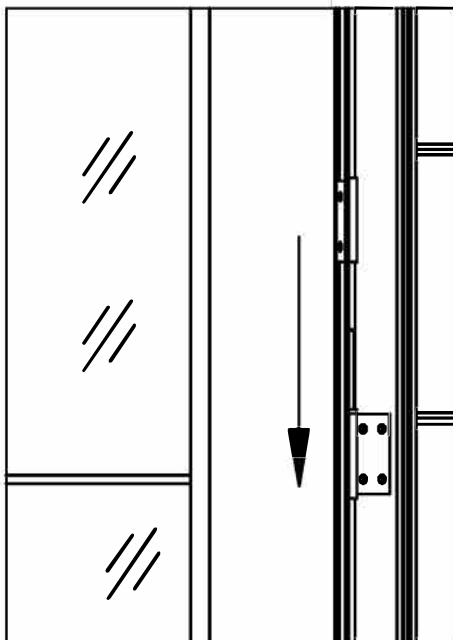
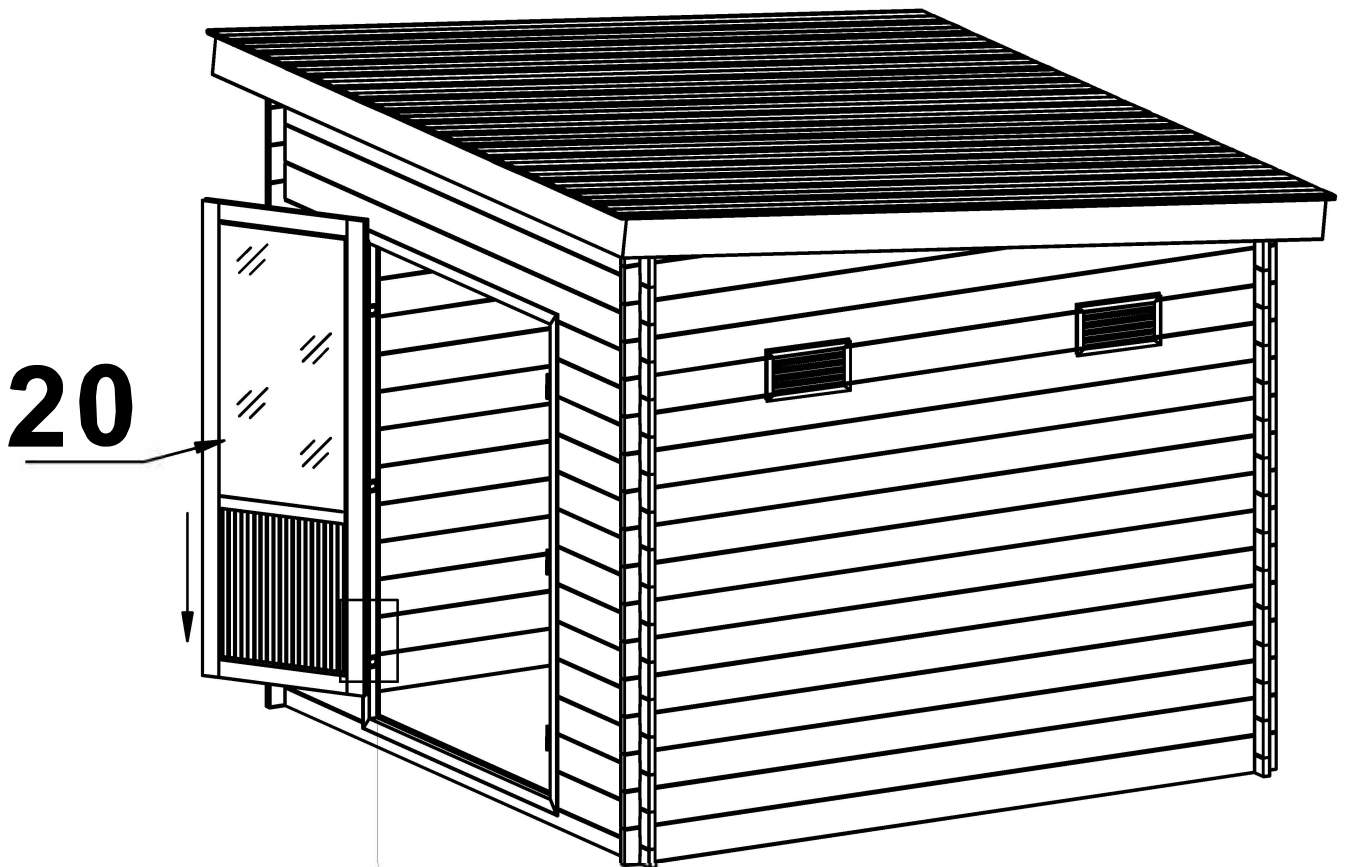


**Bevor Sie die Schrauben abringen,  
bohren Sie die Löcher vor.**

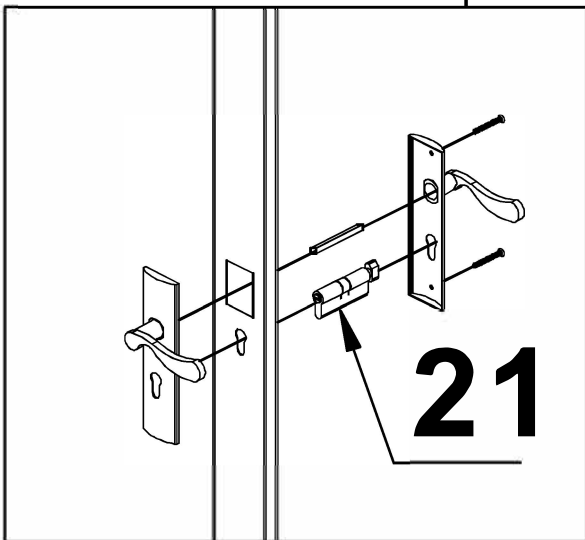
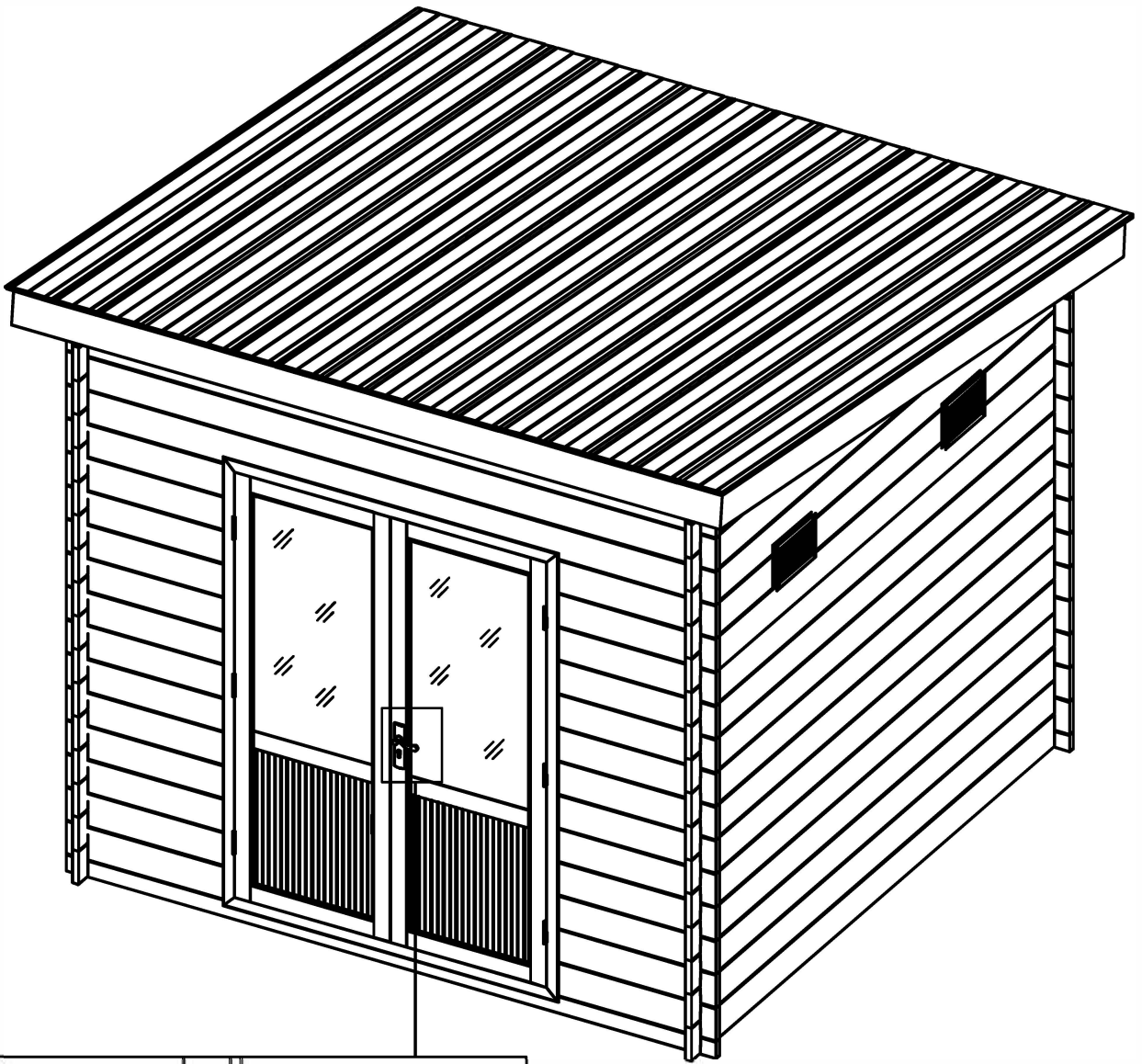


**Nach Anbringung der Dachpaneele benötigen Sie eine wetterfeste Dacheindeckung, zum Beispiel unsere selbstklebende Dachbahn (nicht im Liefer-umfang enthalten).**

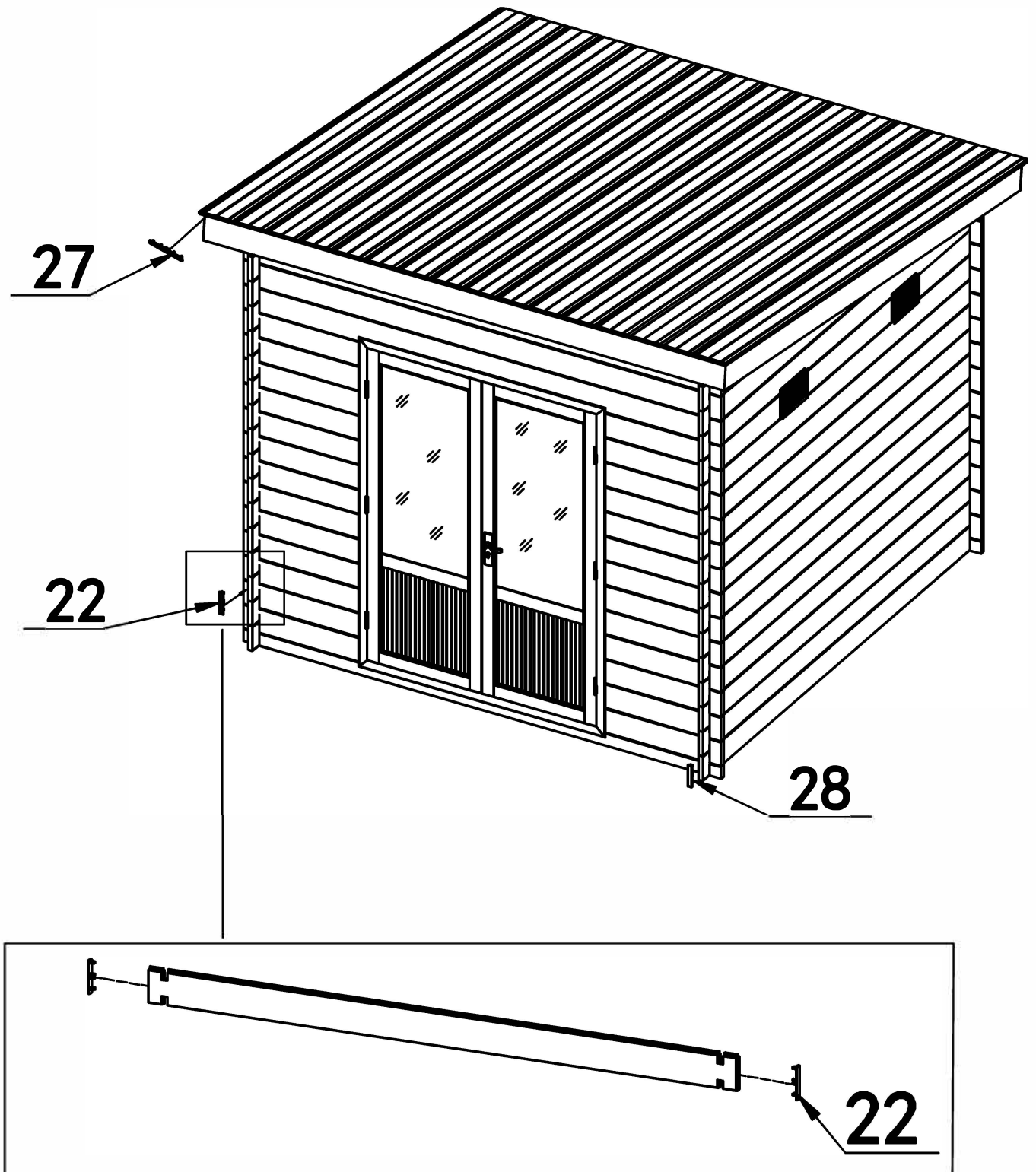




**Die Tür öffnet sich von außen,  
achten Sie daher auf die  
Ausrichtung des Türrahmens.**

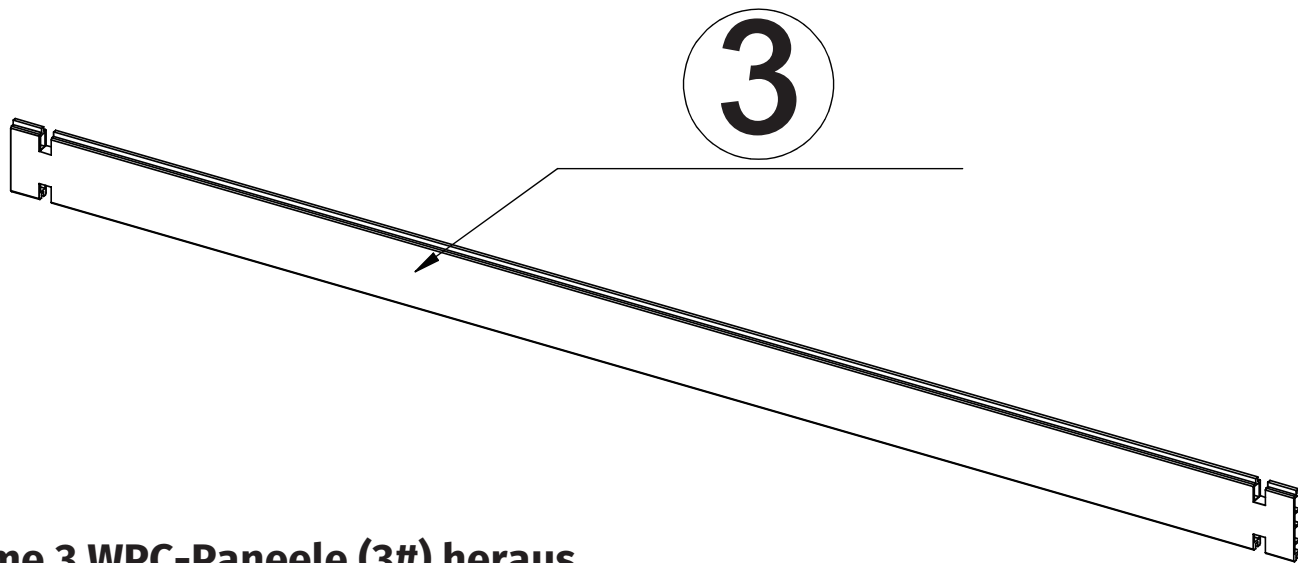


**Befestigung des Türgriffs**

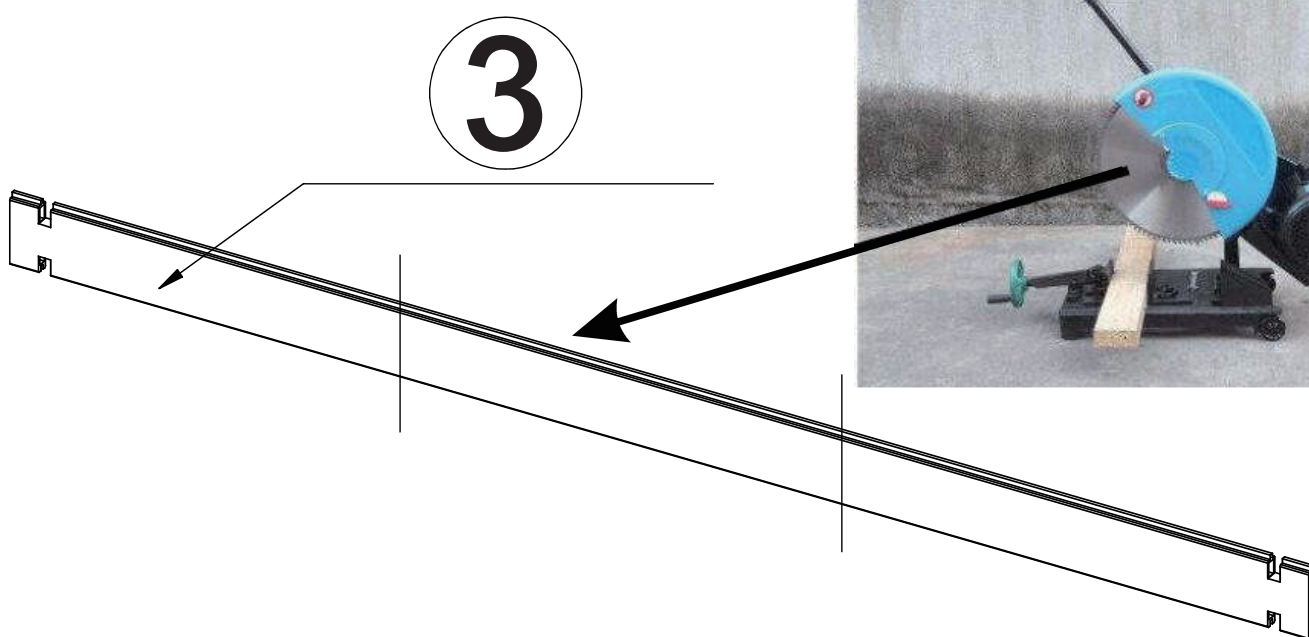
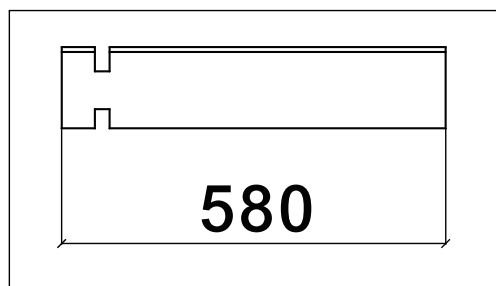


**Bitte decken Sie das Ende der Paneele mit den Kappen ab.**

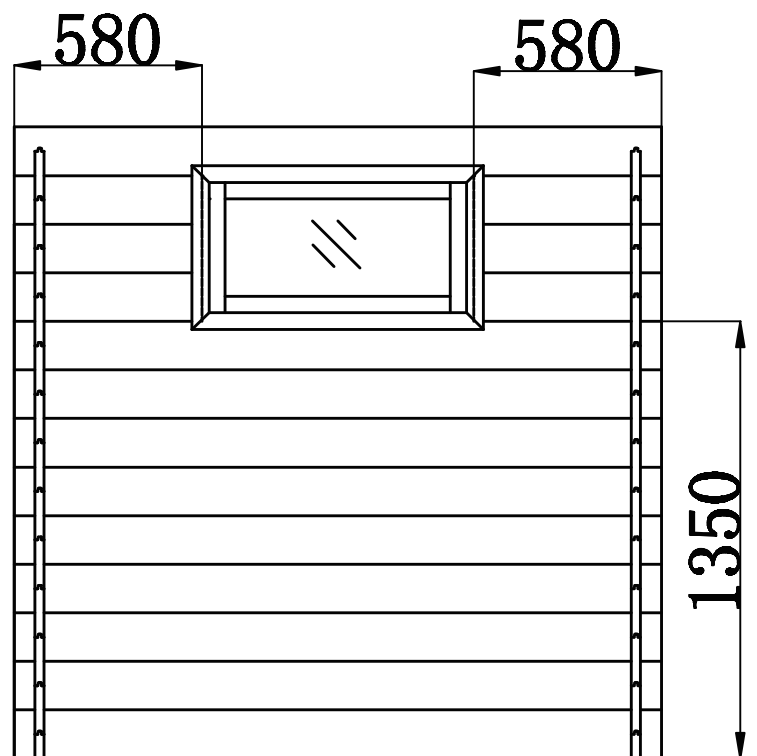
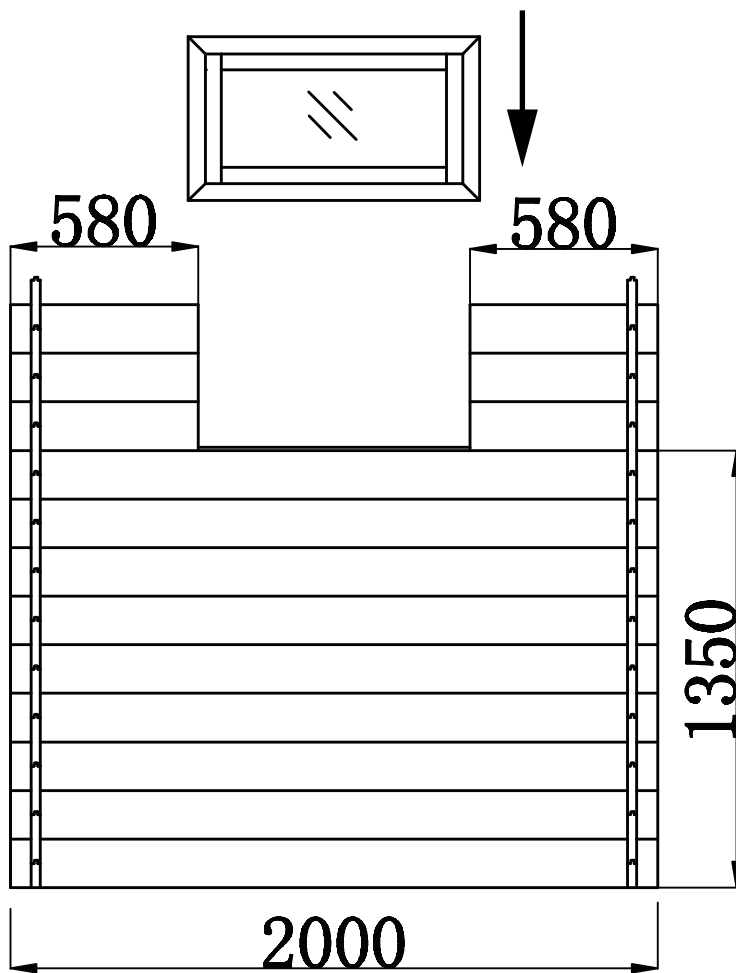
# Nachfolgend finden Sie die Schritte für den Einbau der Fenster an der Seitenwand:



1. nehme 3 WPC-Paneele (3#) heraus

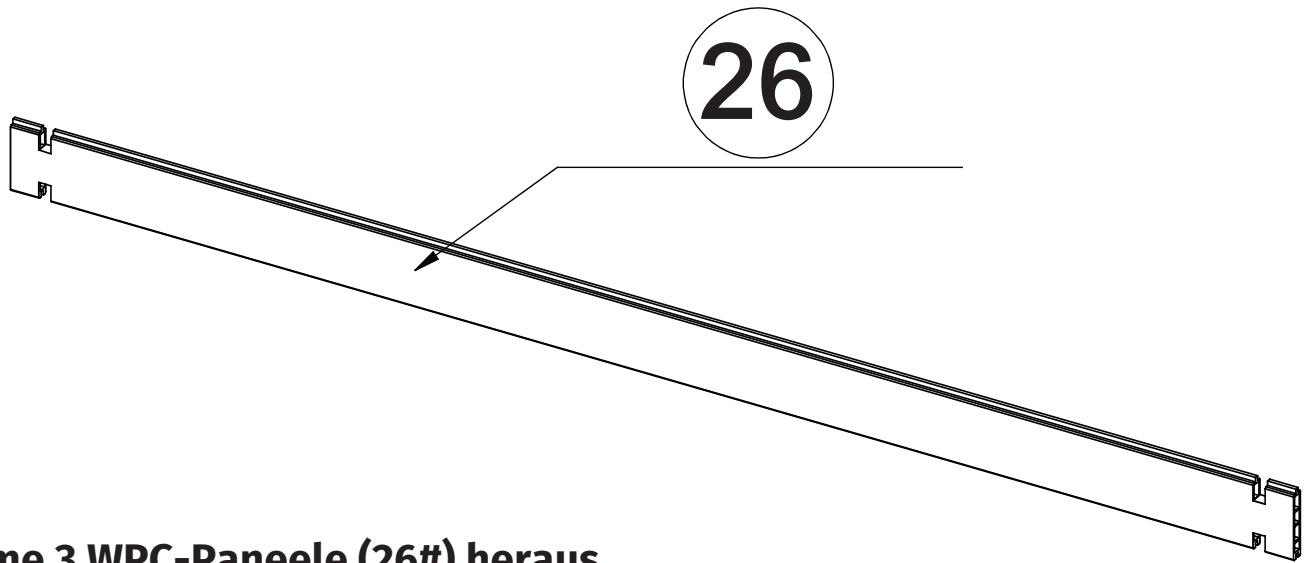


Verwenden Sie eine Säge, um den mittleren Teil der (3#) Bretter zu schneiden und lassen Sie 580mm Länge auf beiden Seiten stehen.

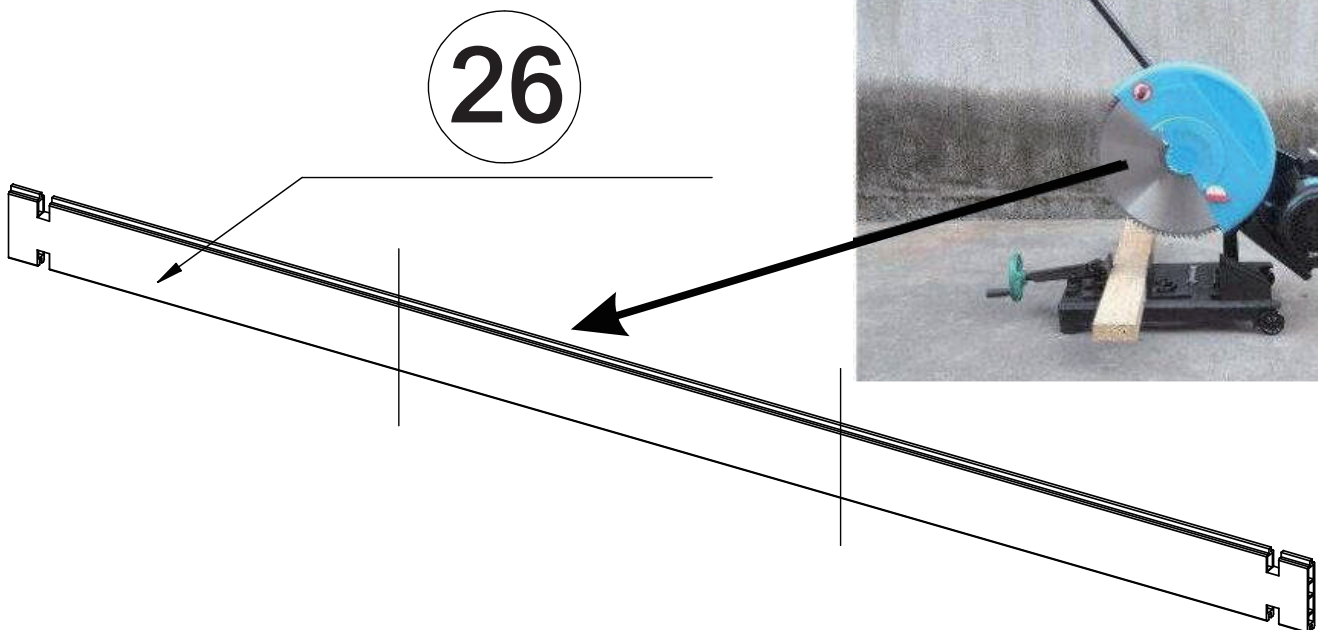
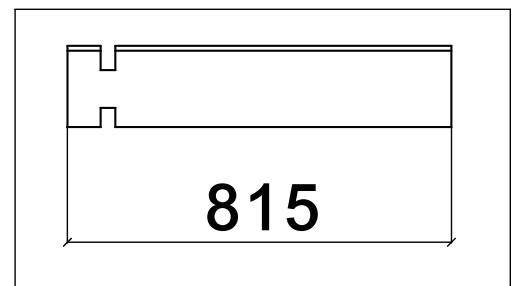


**3. montieren Sie die Paneele am Gartenhaus (wie in der Zeichnung oben)**

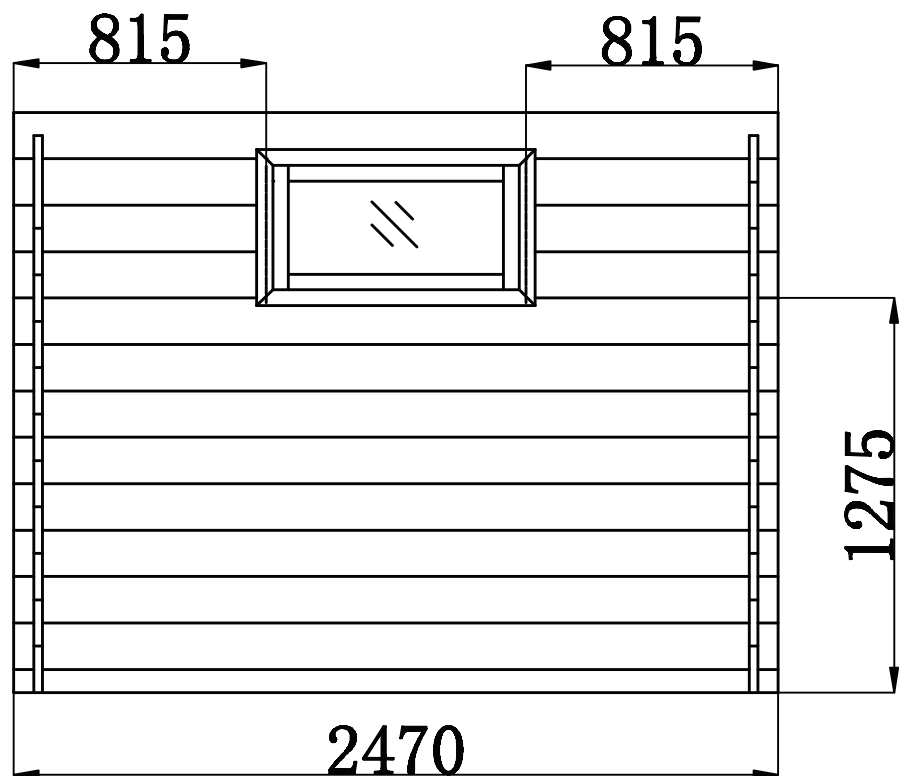
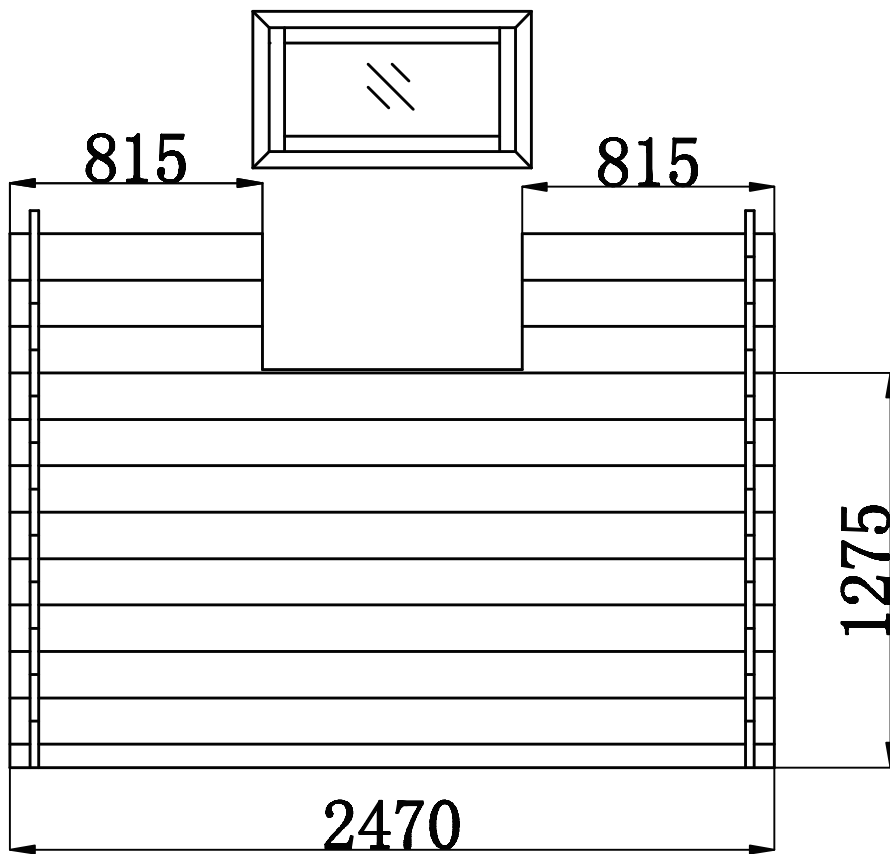
**Nachfolgend finden Sie die Schritte für den Einbau der Fenster an der Rückwand:**



**1. nehme 3 WPC-Paneele (26#) heraus**



**Verwenden Sie eine Säge, um den mittleren Teil der (26#) Bretter zu schneiden und lassen Sie 815mm Länge auf beiden Seiten stehen.**



6. montieren Sie die Paneele am Gartenhaus (wie in der Zeichnung oben)