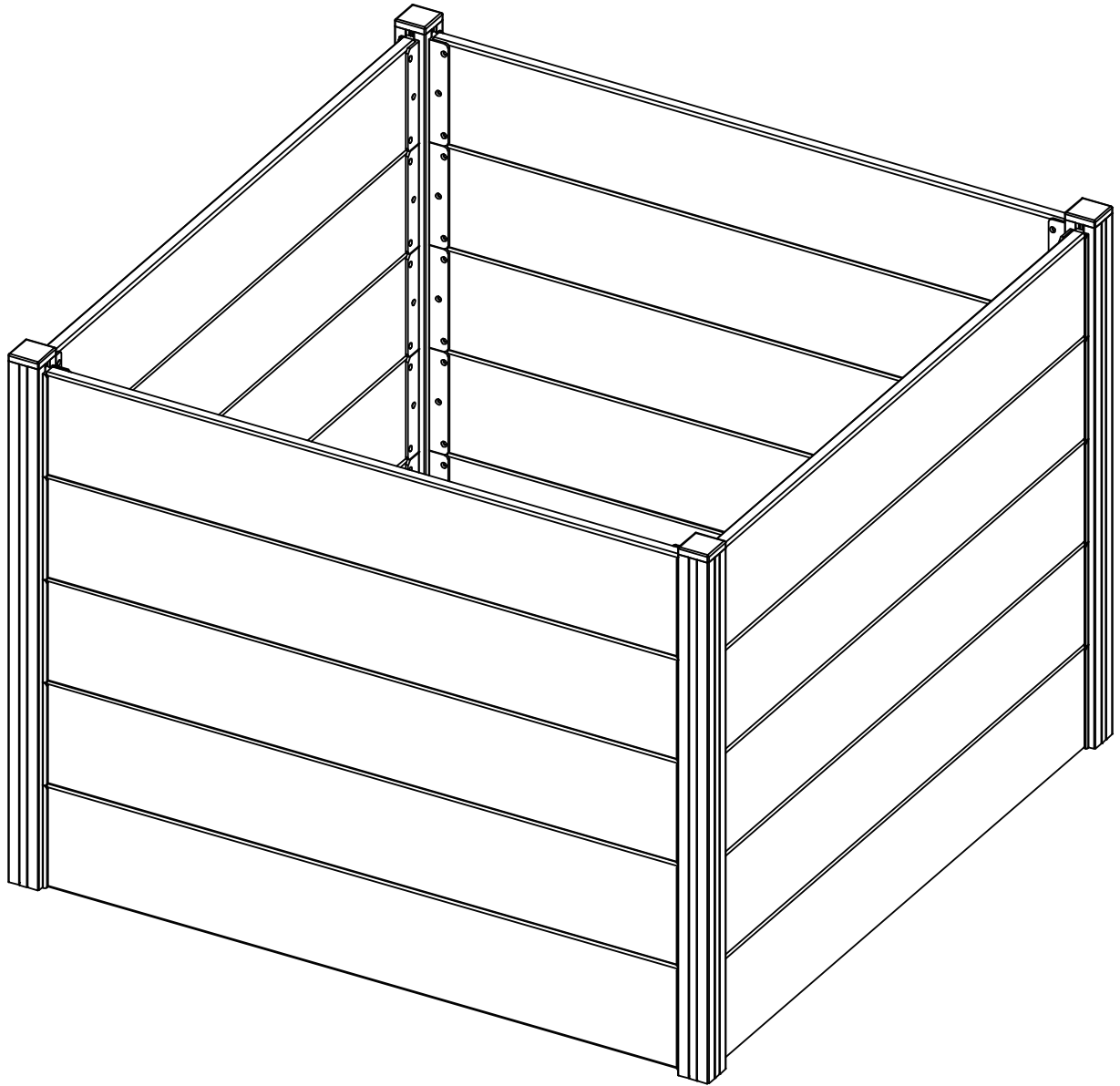
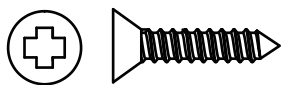
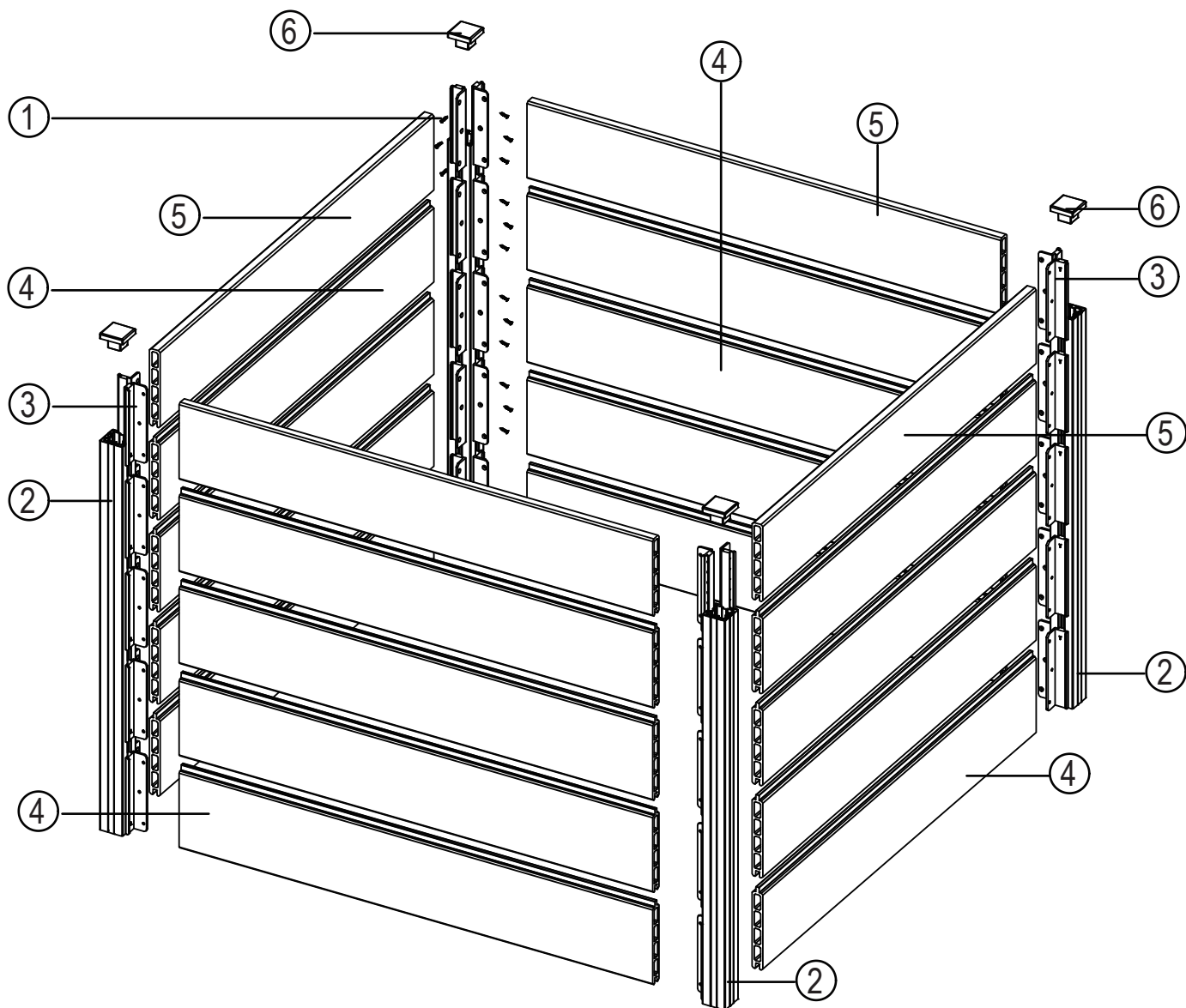


Alu-/ WPC-Hochbeet

100 x 100 x 75 (L x B x H)





① 120 x Schrauben (ST4x15 mm)



② 4 x Alu-Pfosten (45 x 45 x 760 mm)



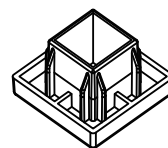
③ 40 x Kunststoffverbinder



④ 16 x WPC-Paneel (160 x 20 x 925 mm)



⑤ 4 x WPC-Paneel (150 x 20 x 925 mm)

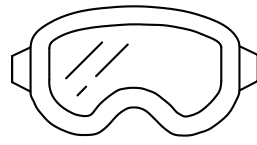


⑥ 4 x Kunststoff-Kappe (45 x 45 x 30 mm)

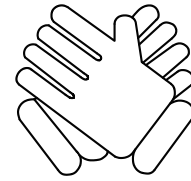
Benötigte Werkzeuge



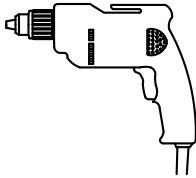
Schutzhelm



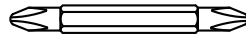
Schutzbrille



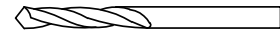
Handschuhe



Bohr-
maschine

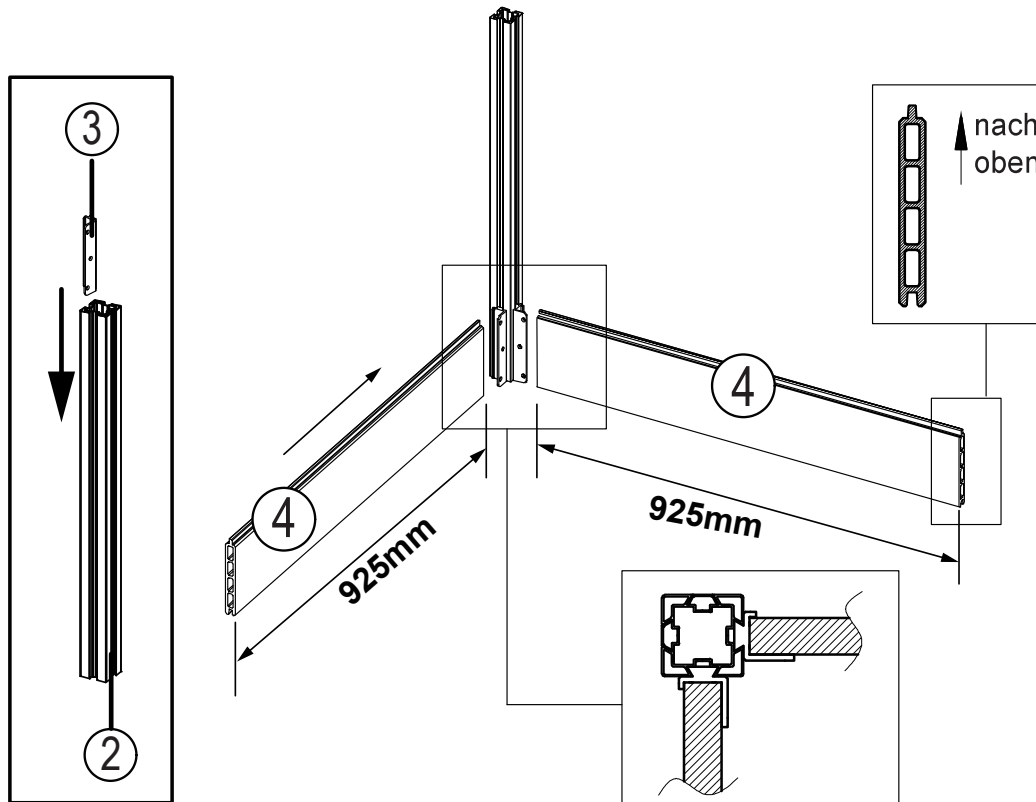


Schrauben-
zieher



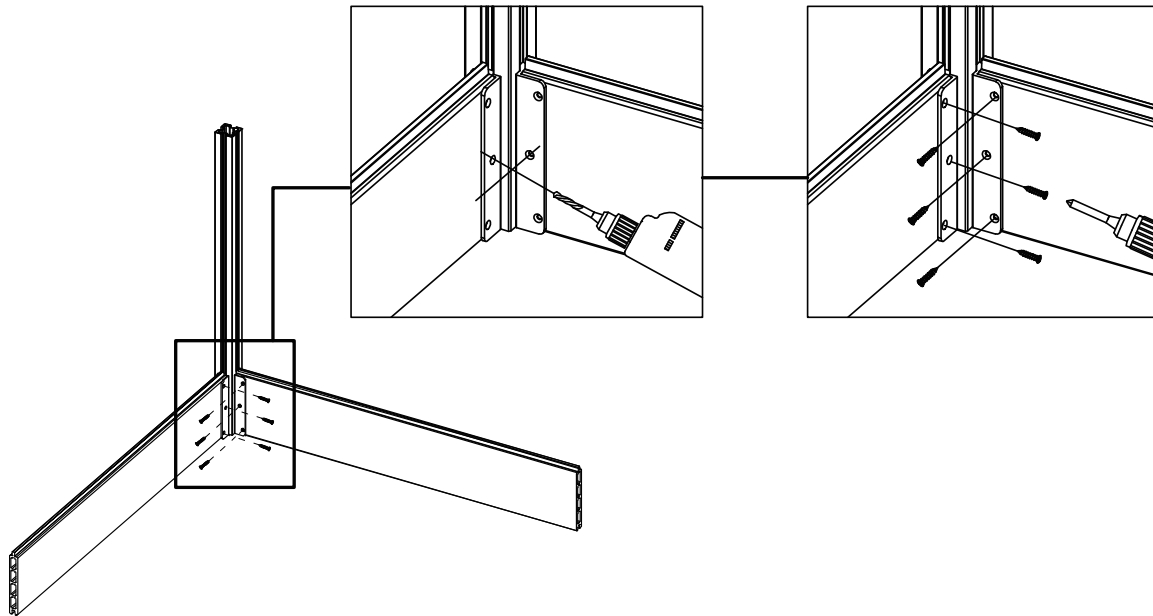
Spiralbohrer
Ø 2,5 mm

Bild 1



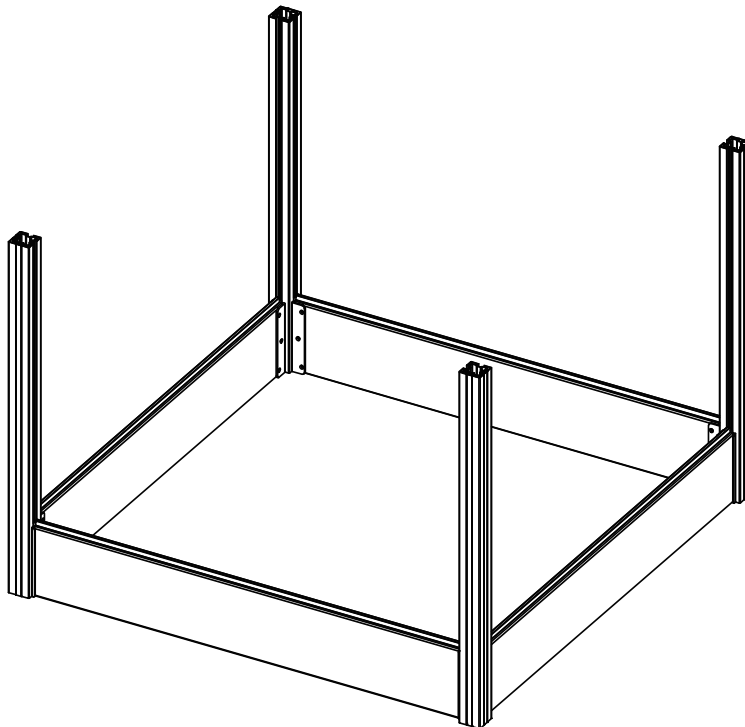
Setze den Kunststoffverbinder (3) in den Aluminium-Pfosten (2) ein, und füge dann die WPC-Paneele (4) in den Kunststoffverbinder (3) ein (wie oben dargestellt).

Bild 2



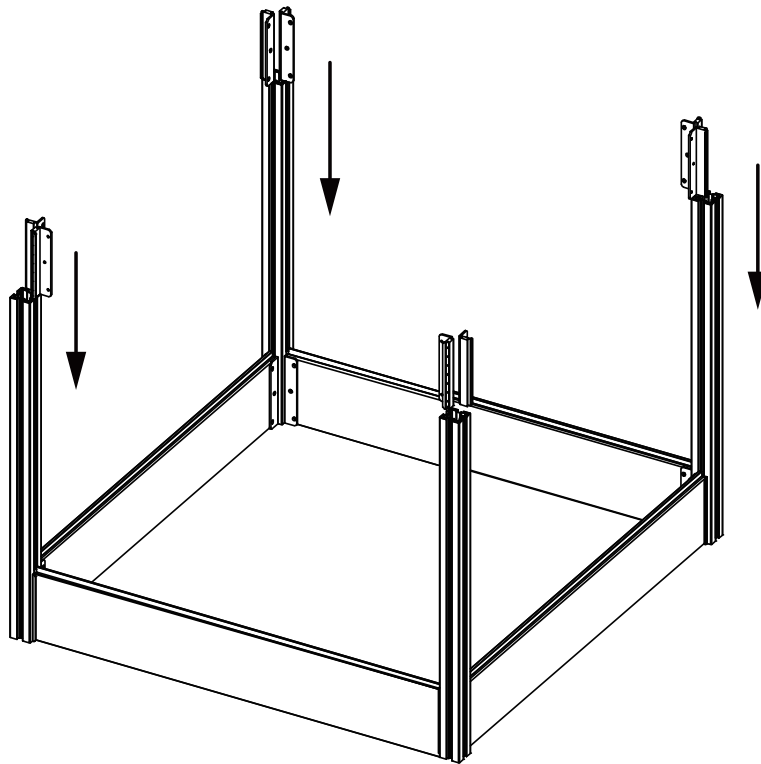
Verwende einen $\text{\O}2,5$ mm Bohrer, um die Locher auf dem WPC-Paneel vorzubohren, entsprechend den Lochpositionen des Kunststoffverbinders. Befestige dann das Paneel langsam und vertikal mit ST4x15mm-Schrauben in einer geeigneten Position. (Wie oben dargestellt)

Bild 3



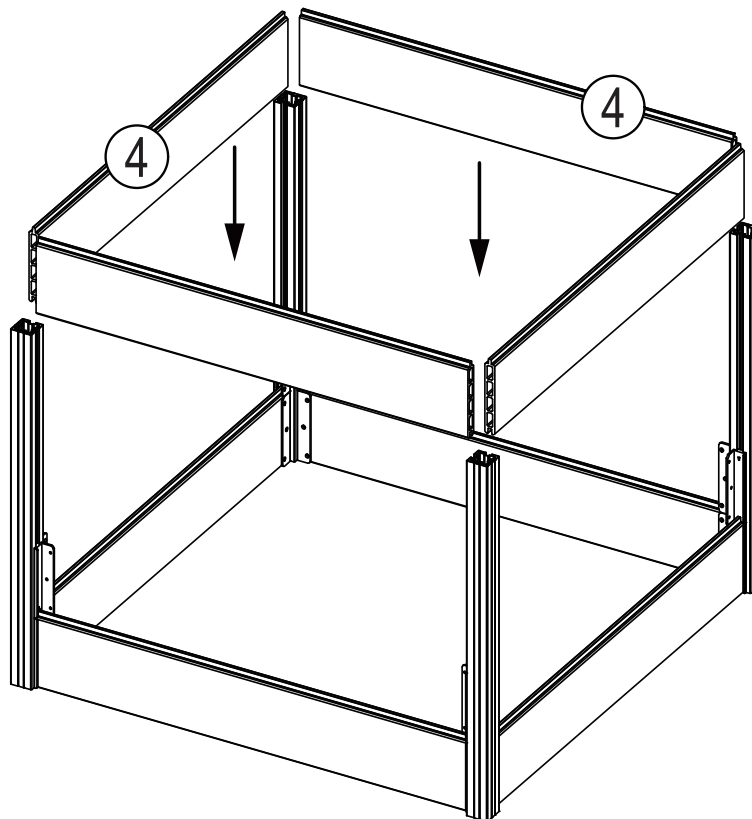
Montiere und sichere die erste Schicht der WPC-Paneele unten auf die gleiche Weise wie in Schritt 1 und Schritt 2 beschrieben.

Bild 4



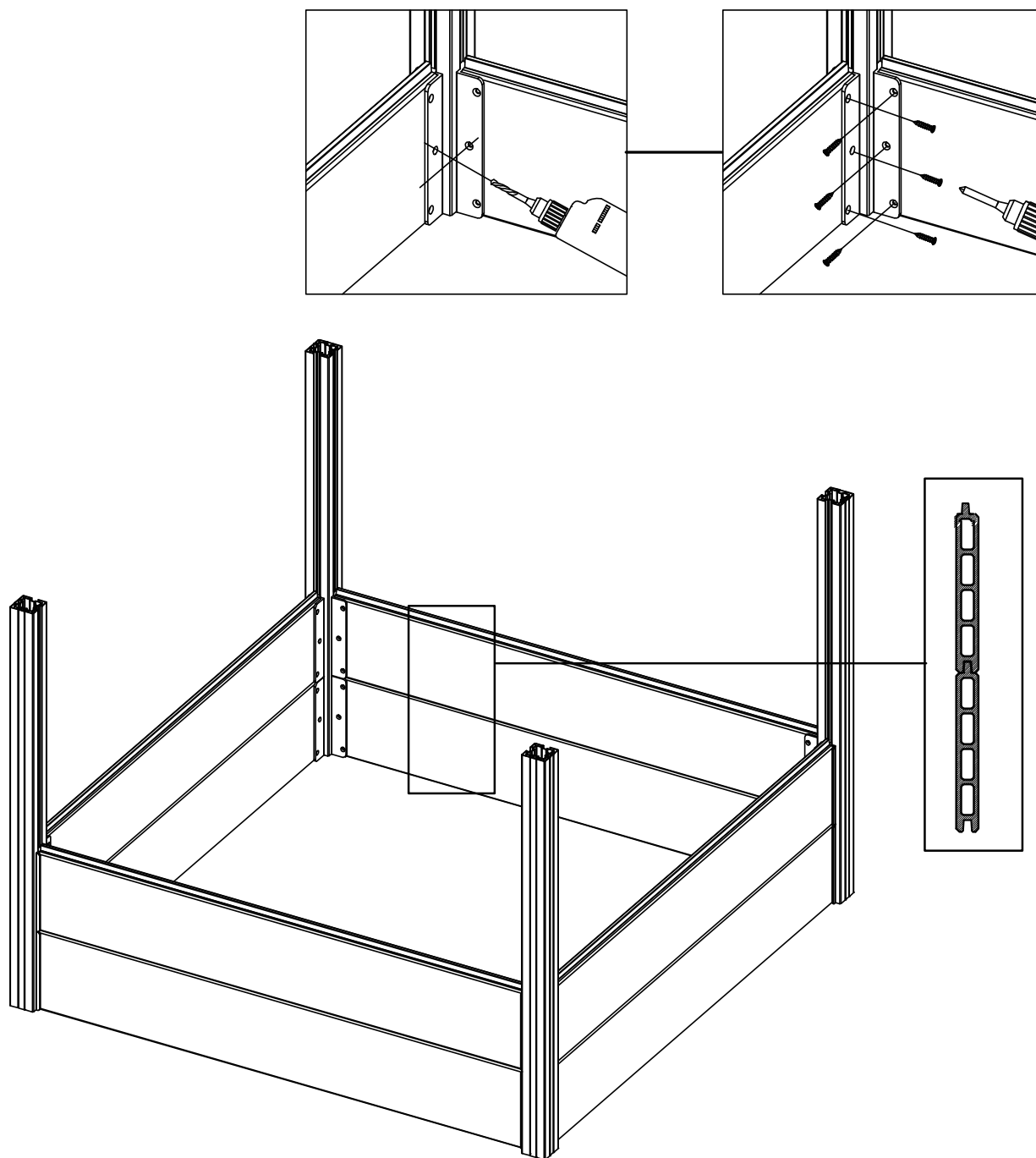
Bevor die oberen WPC-Paneele montiert werden, stecke die Kunststoffverbinder in die Aluminium-Pfosten.

Bild 5



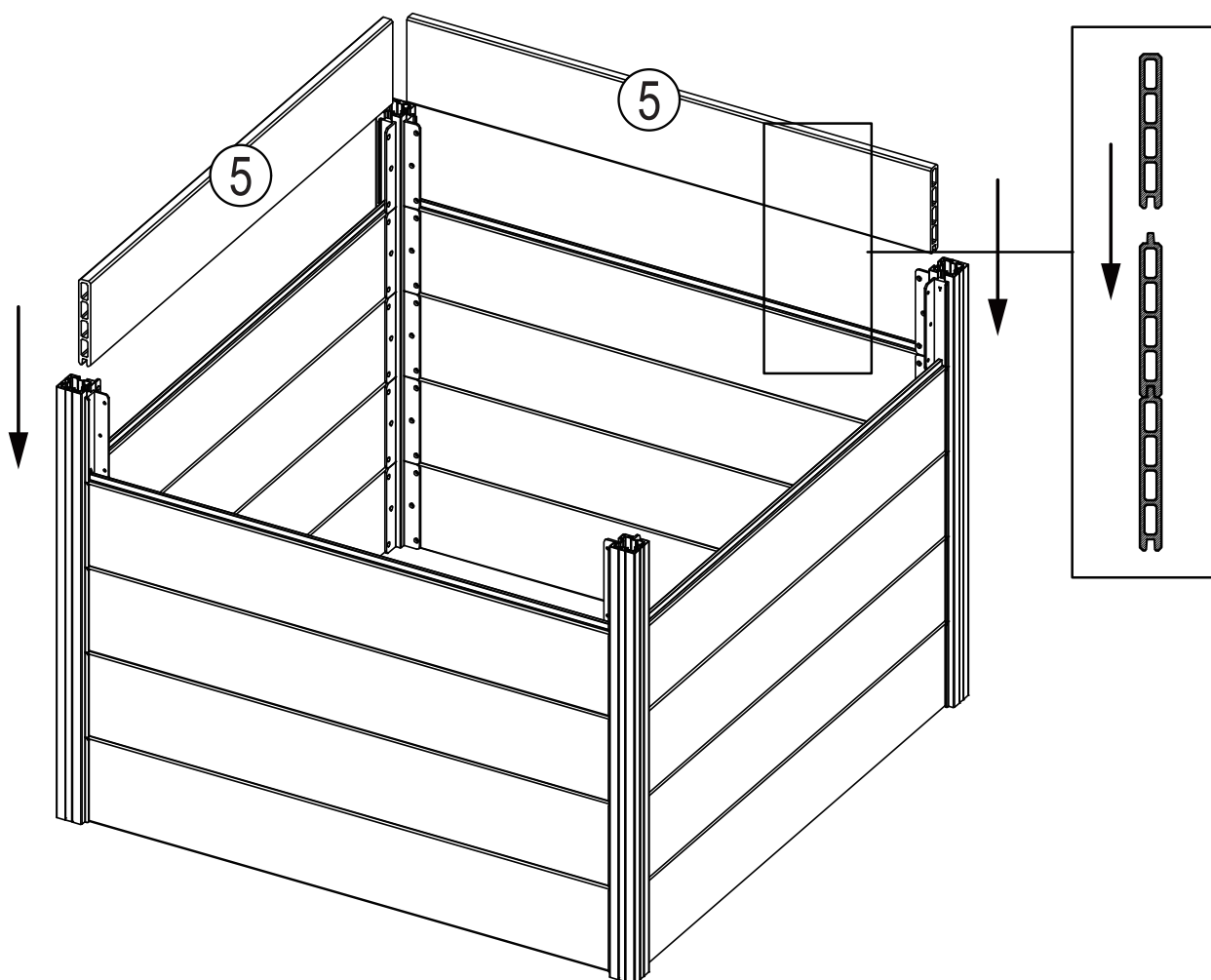
Die WPC-Paneele der gleichen Größe werden in den Aluminium-Pfosten eingesetzt.

Bild 6



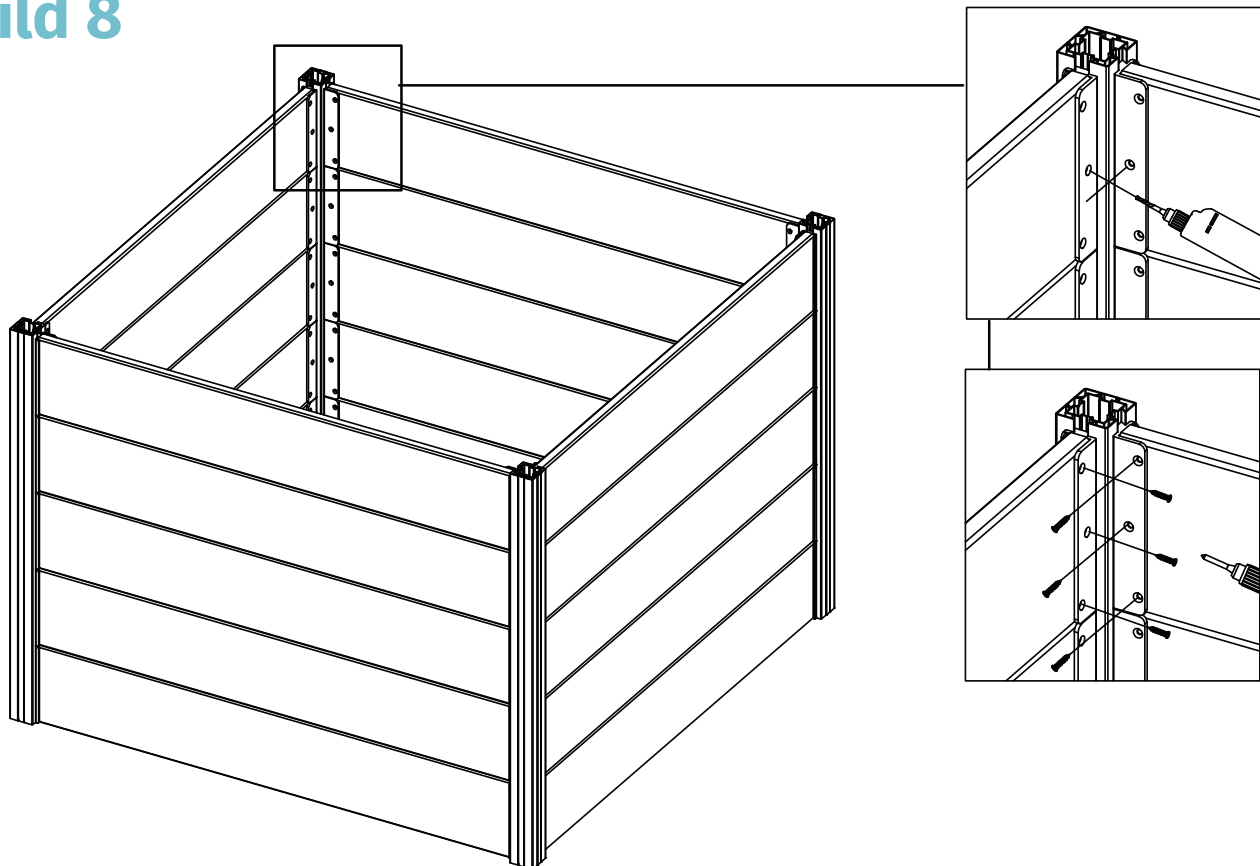
Befestige die WPC-Paneele mit den Kunststoffverbindern wie in Schritt 2. Die oberen und unteren WPC-Paneele sollten ineinander passen. (wie oben dargestellt)

Bild 7



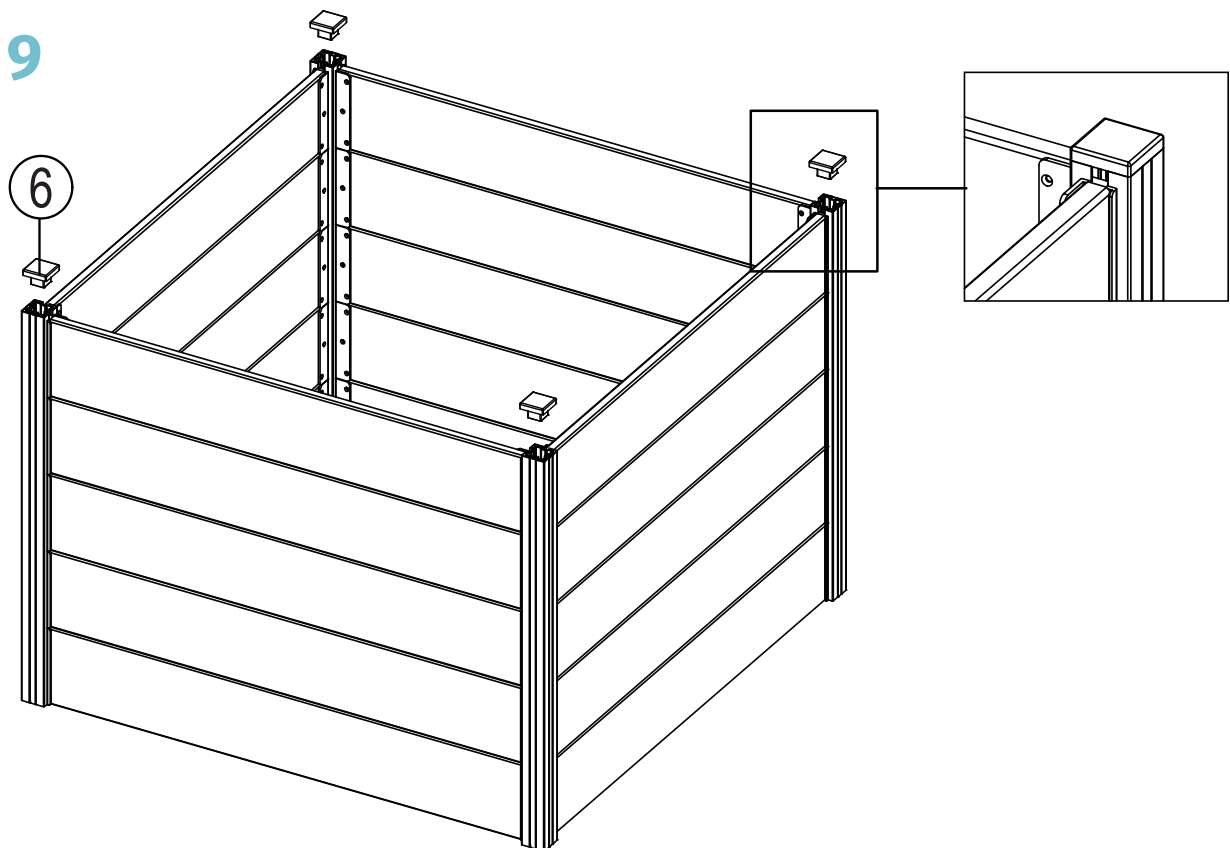
Setze die oberen WPC-Paneele (5) wie in Schritt 4-6 in die Kunststoffverbinder ein. (wie oben dargestellt).

Bild 8



Befestige die oberen WPC-Paneele wie in Schritt 2.

Bild 9



Setze die Pfostenkappe (6) auf den Aluminium-Pfosten.