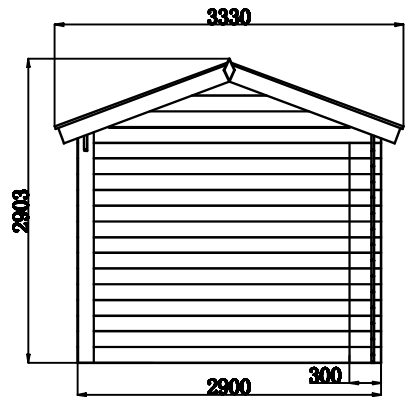
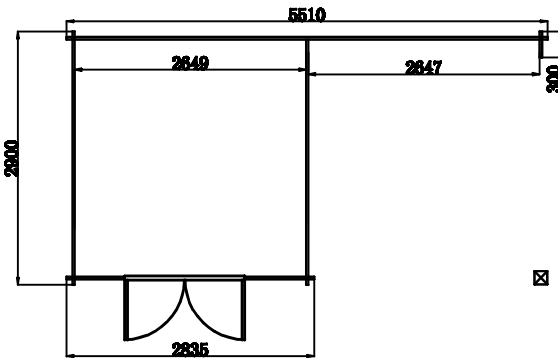
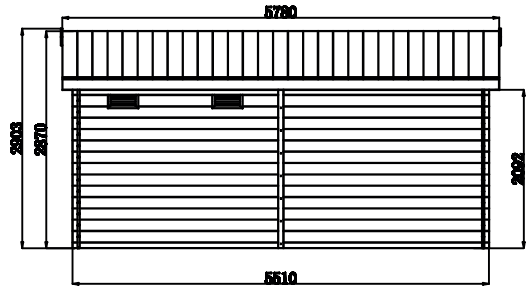
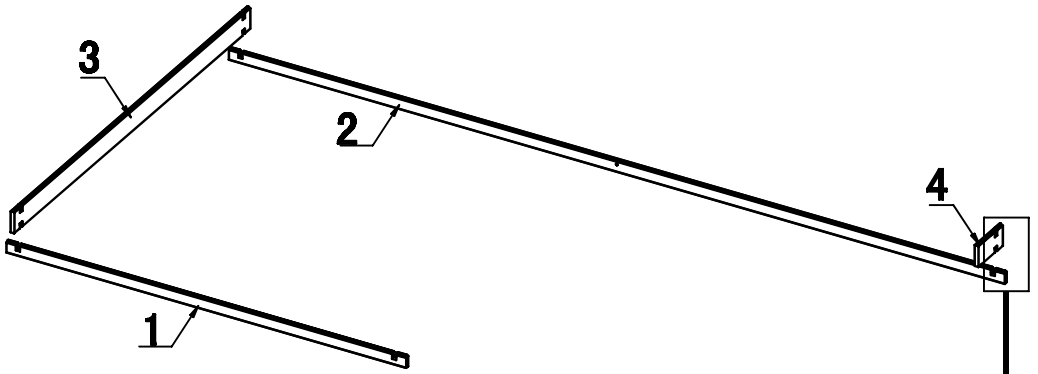
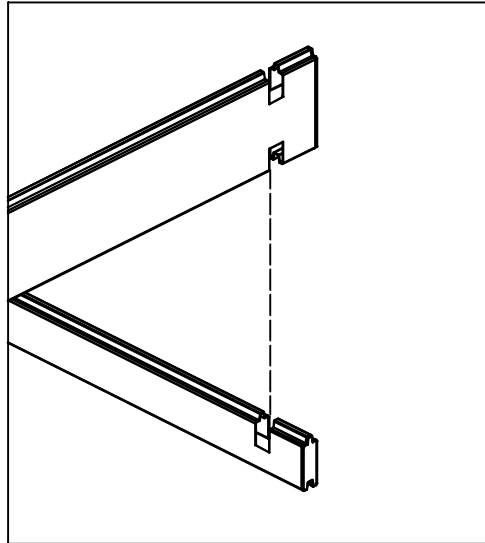


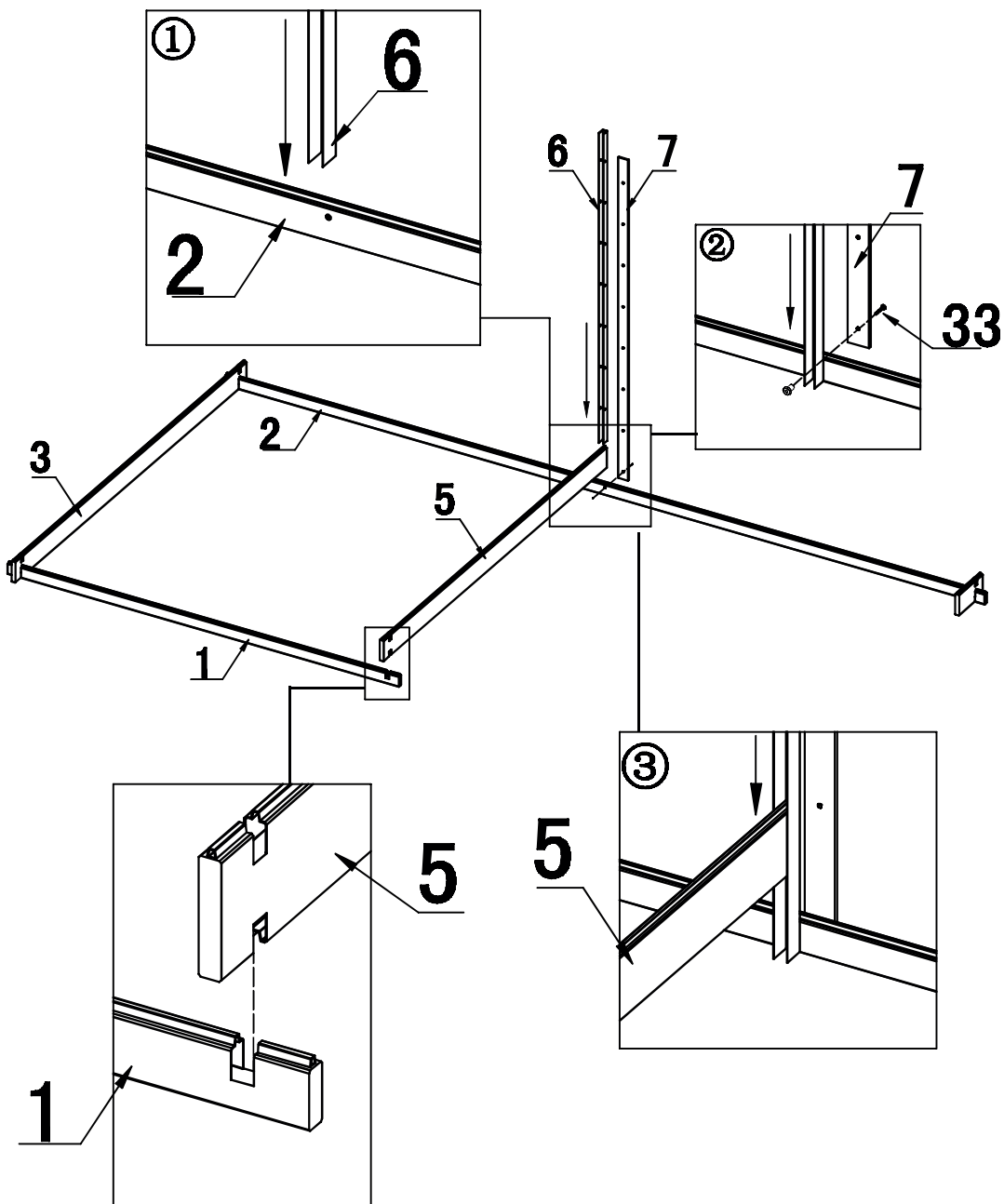
Montageanleitung

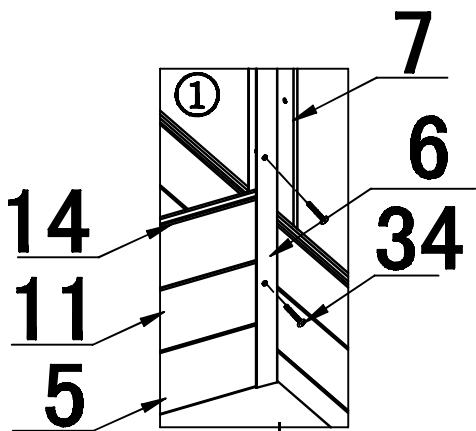




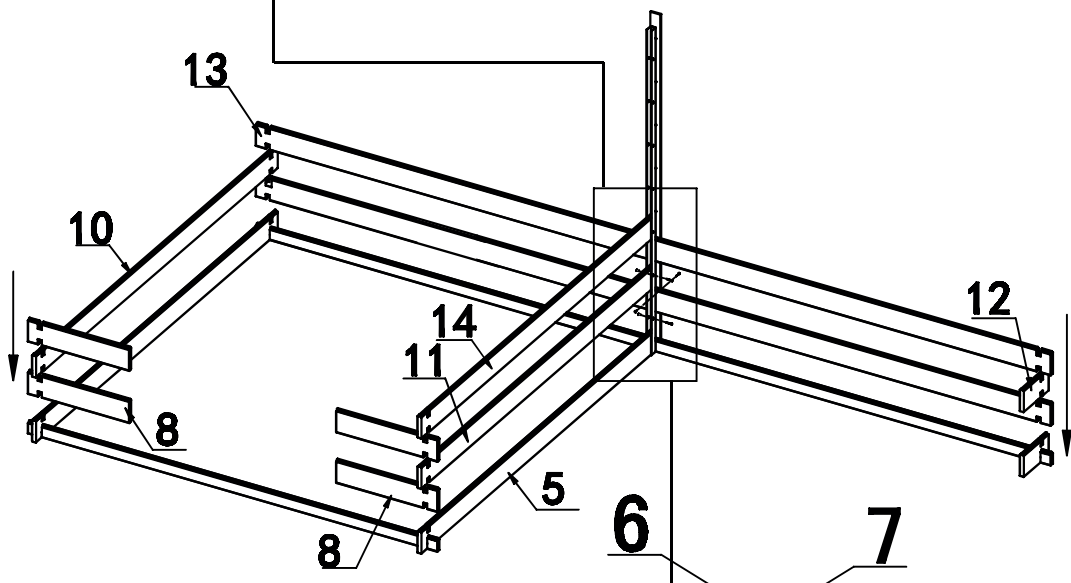
Benutzen Sie für die erste Schicht die Alurahmen.



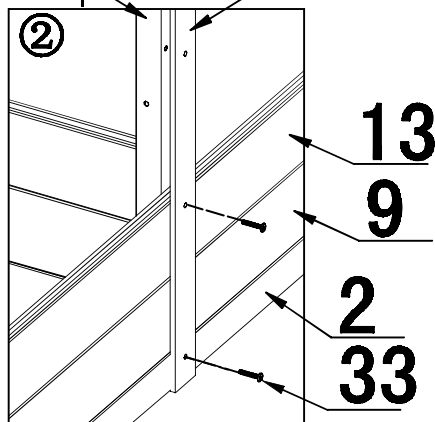


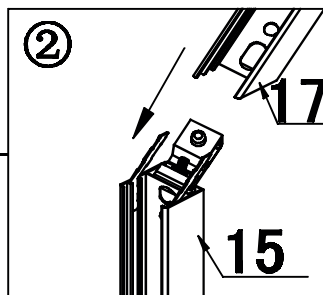
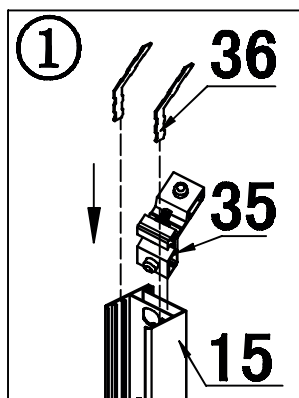


Platzieren Sie abwechselnd
Wandverkleidung 11 und
Wandverkleidung 14
(Bitte beachten Sie hierbei die
korrekte Reihenfolge 11, 14,
11, 14, 11, 14).

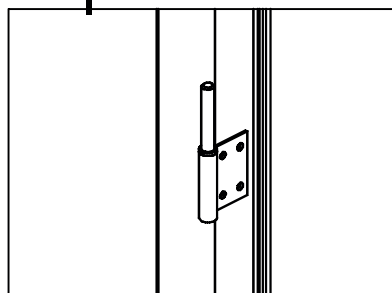
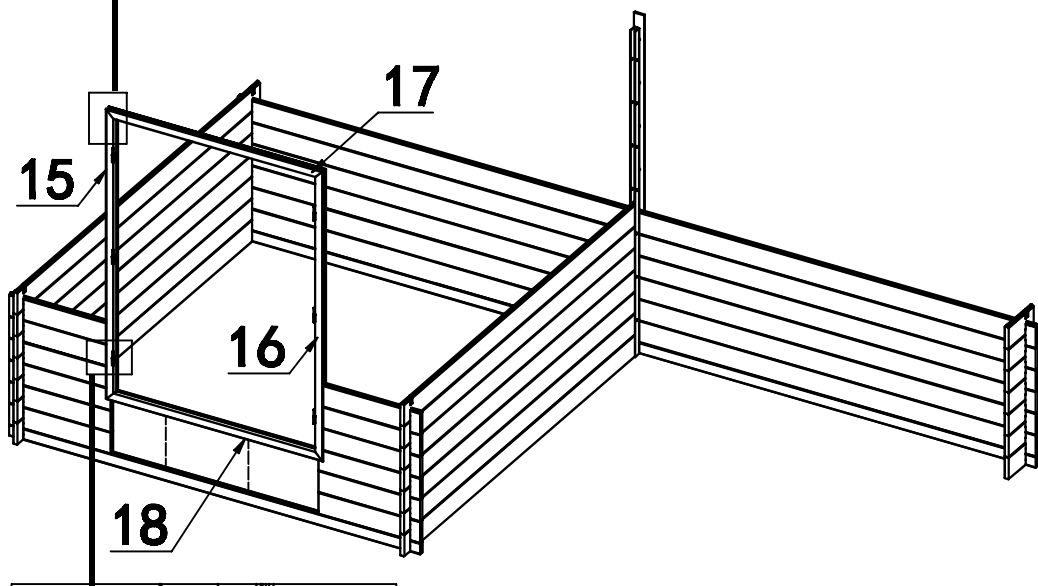


Platzieren Sie abwechselnd
Wandverkleidung 9 und Wand-
verkleidung 13
(Bitte beachten Sie hierbei die
korrekte Reihenfolge 9, 13, 9,
13, 9, 13).

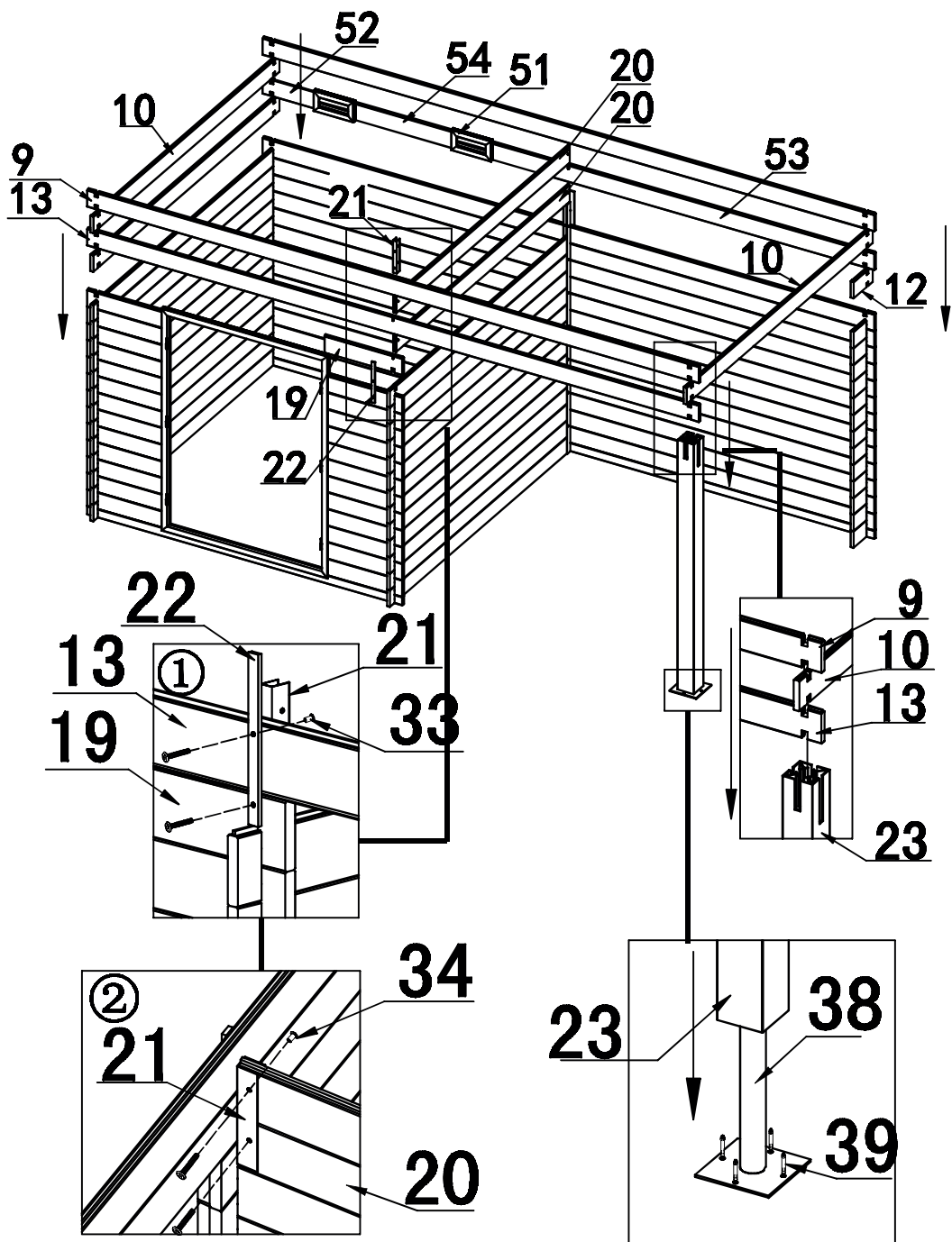


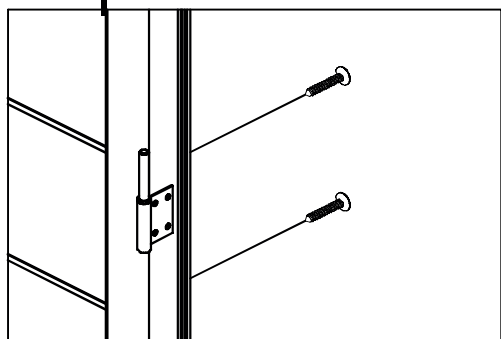
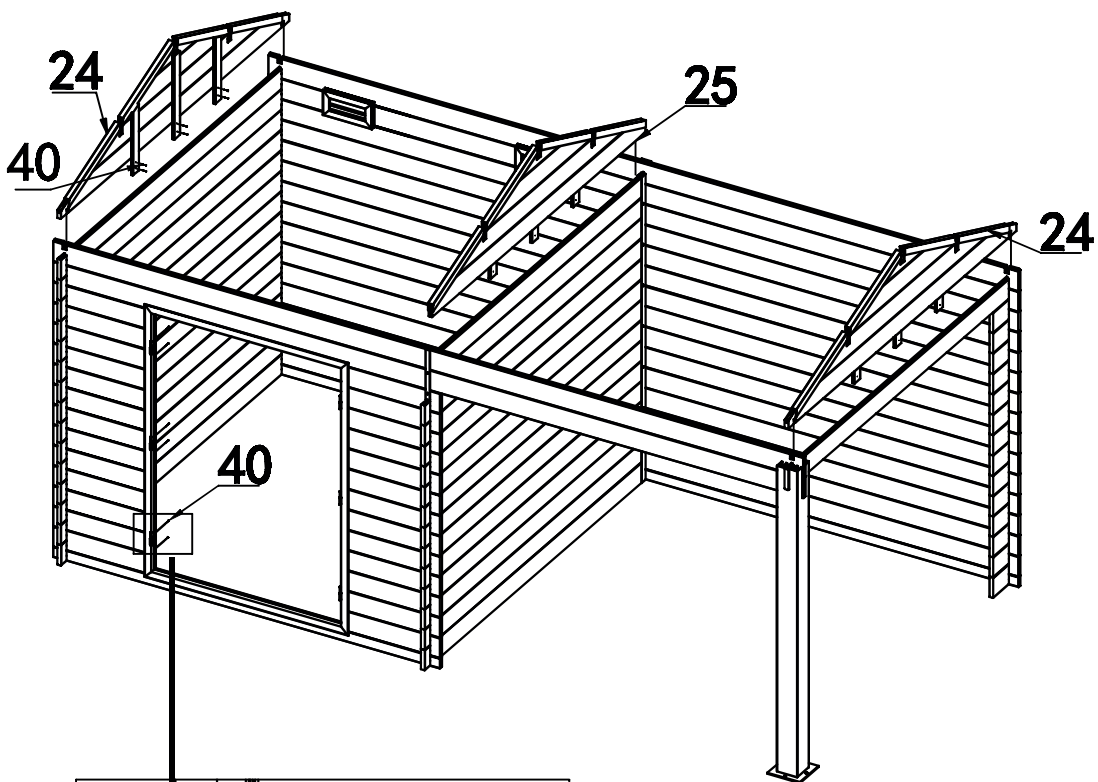


Befestigen Sie den Alu-Türrahmen mit Scharnieren.

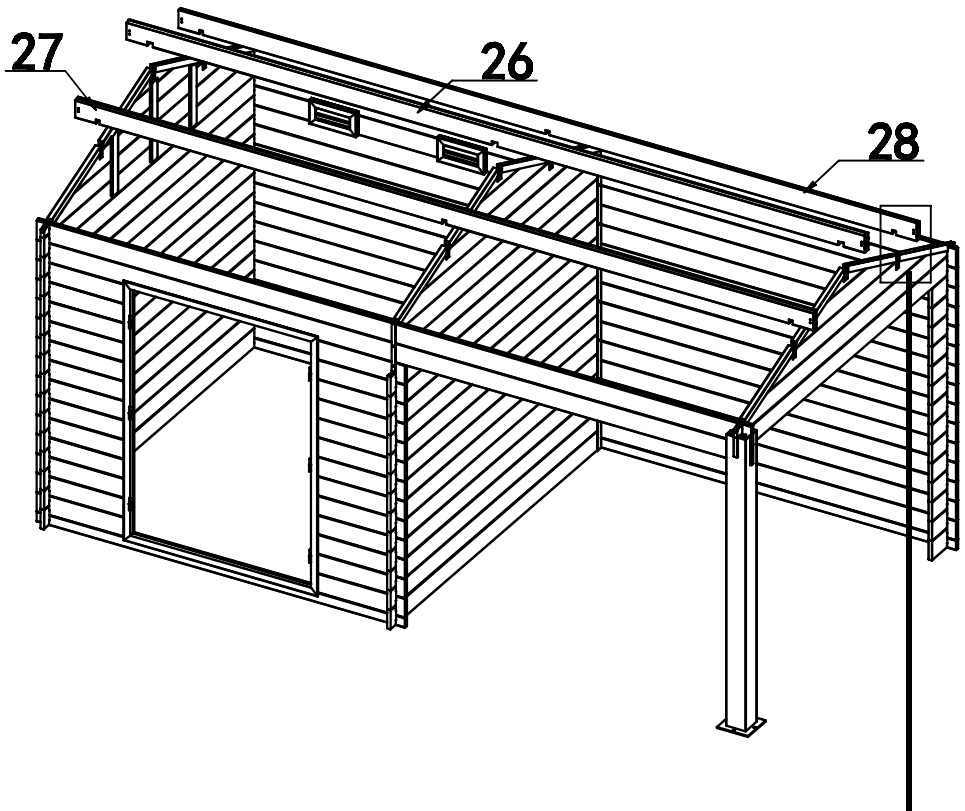


Tür öffnet sich von außen, beachten Sie die Ausrichtung des Türrahmens.

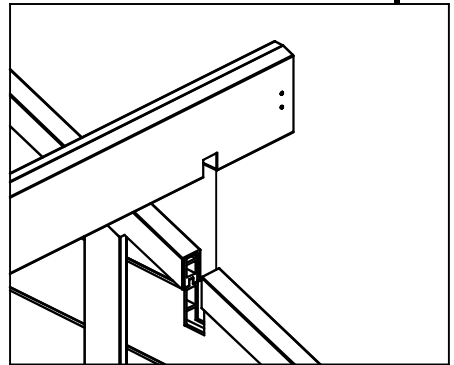


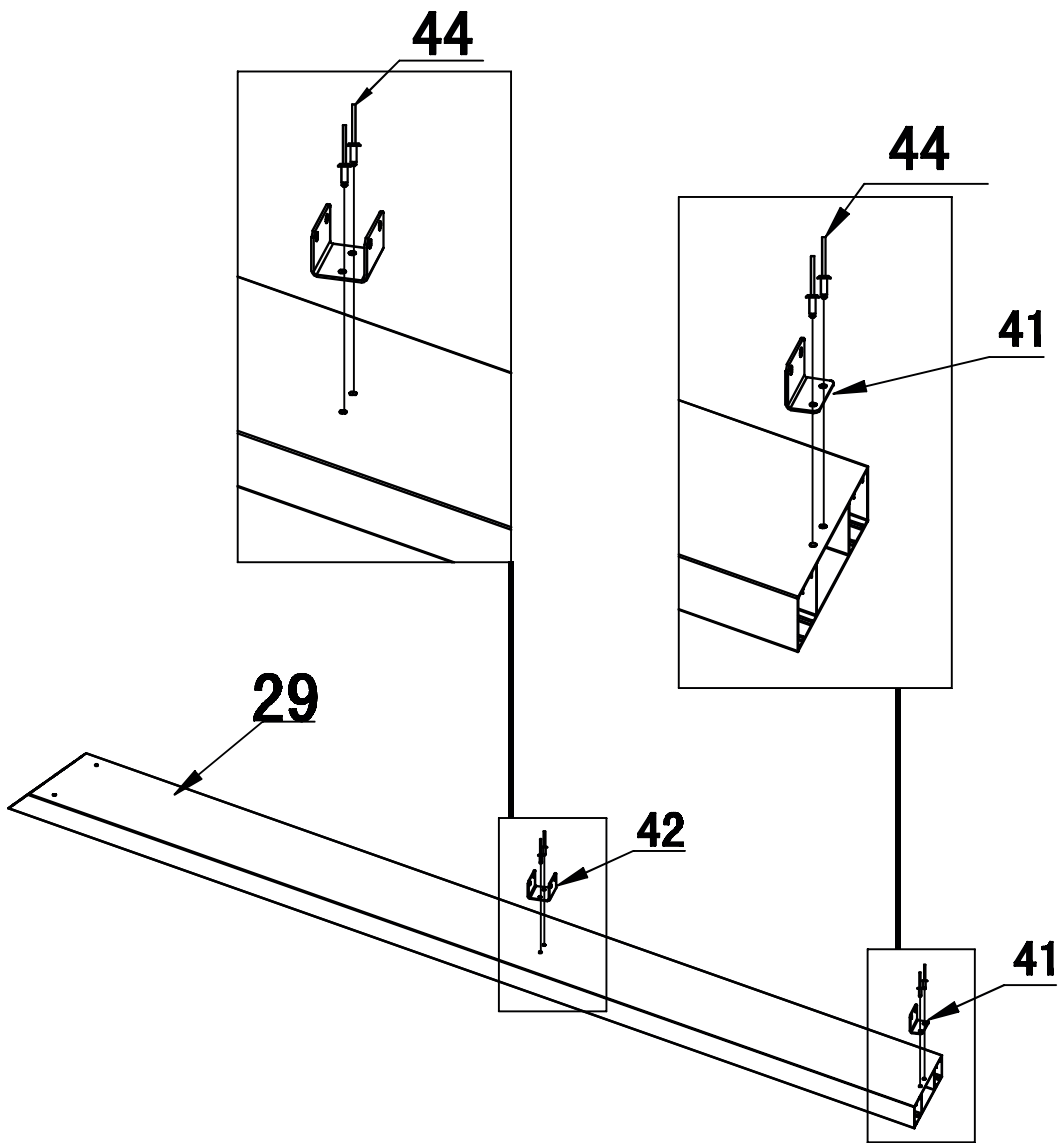


Bevor Sie den Türrahmen befestigen, stellen Sie sicher, dass die sich gegenüberliegenden Ecken den gleichen Winkel haben.

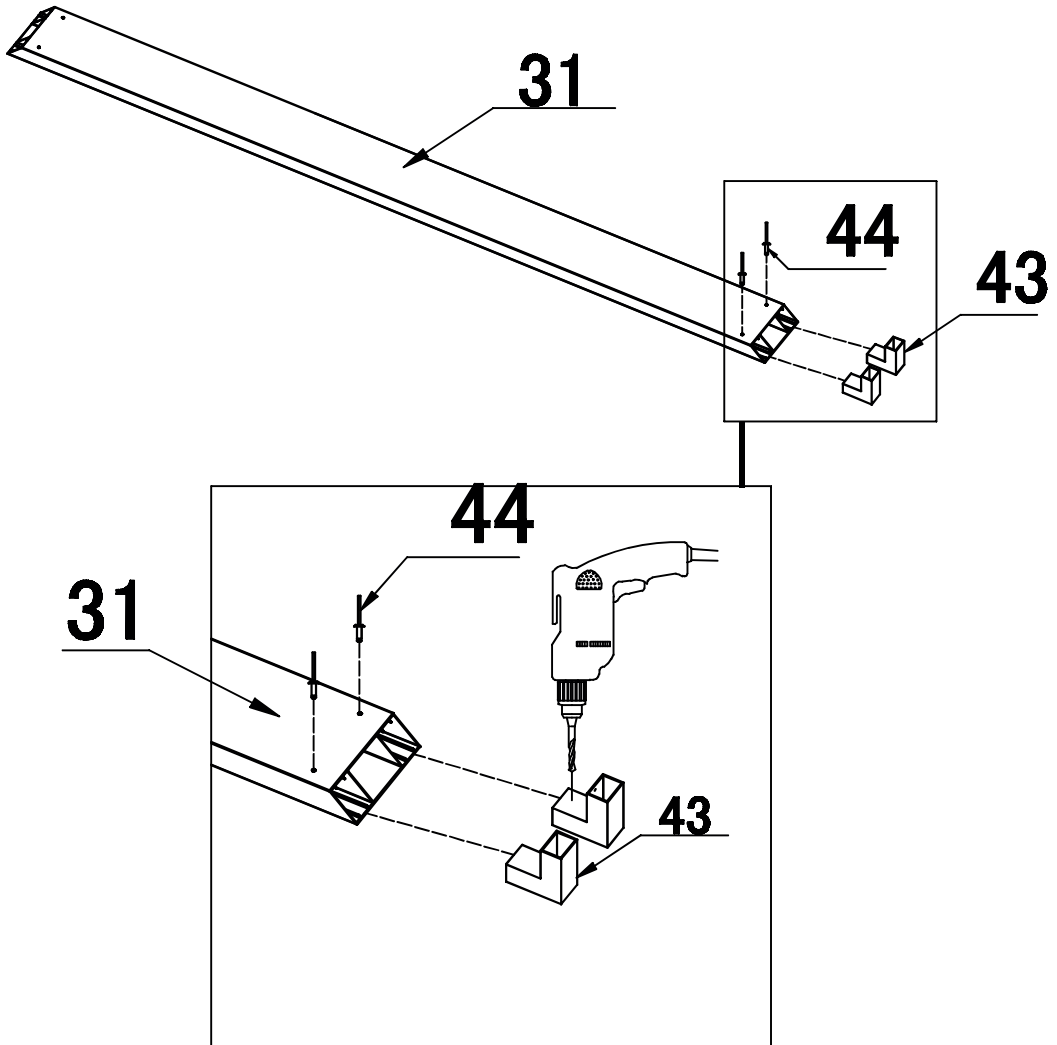


Achtung: Linker und rechter Balken sind unterschiedlich.

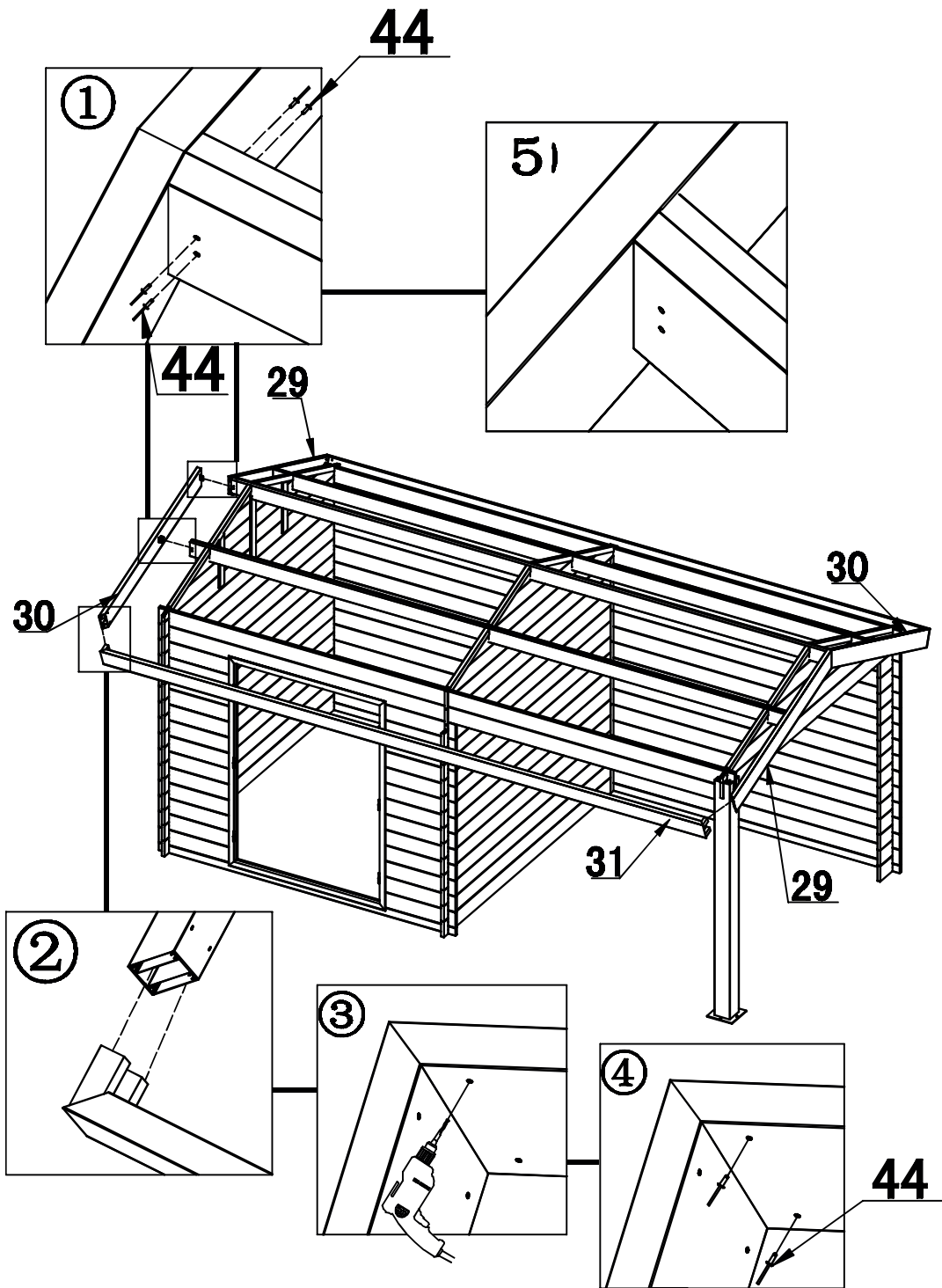


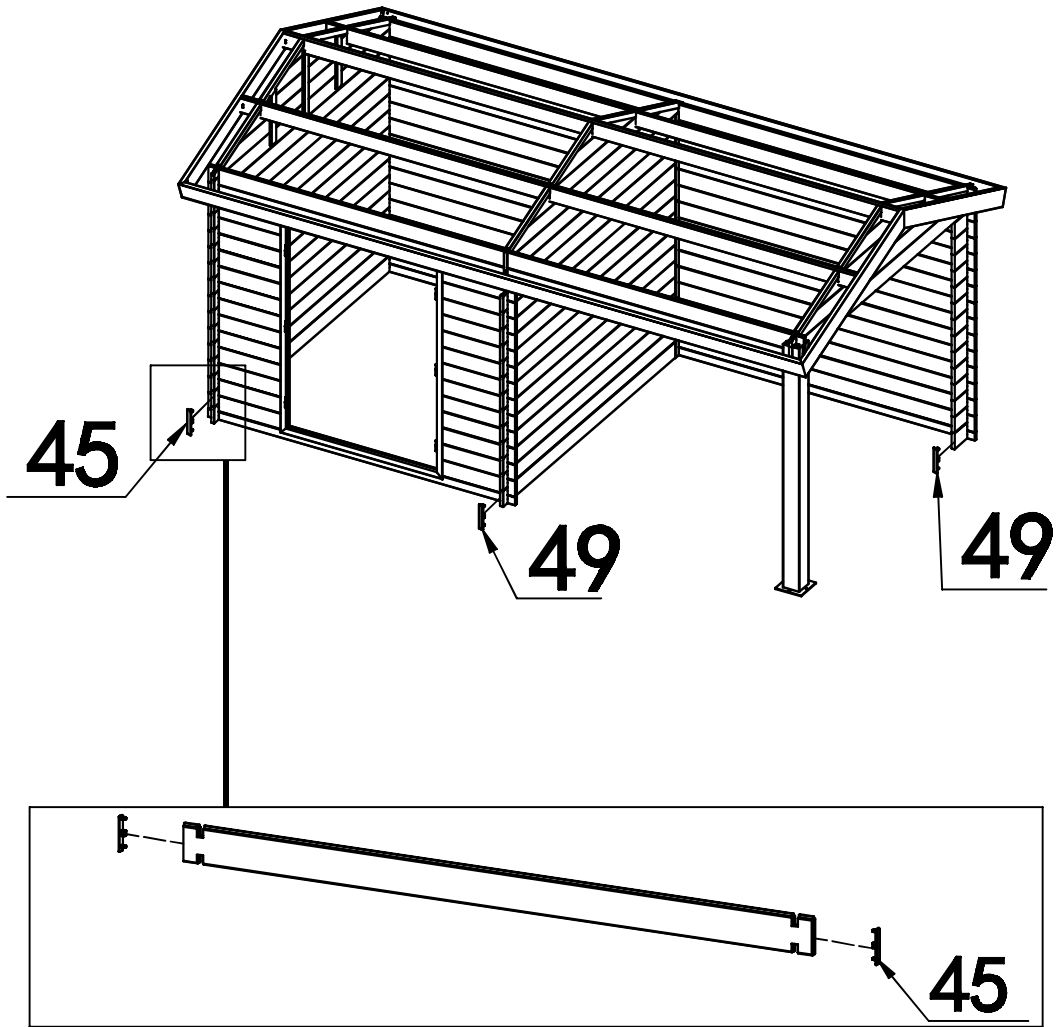


Verwenden Sie eine Nietpistole, um das Zubehör zu befestigen.



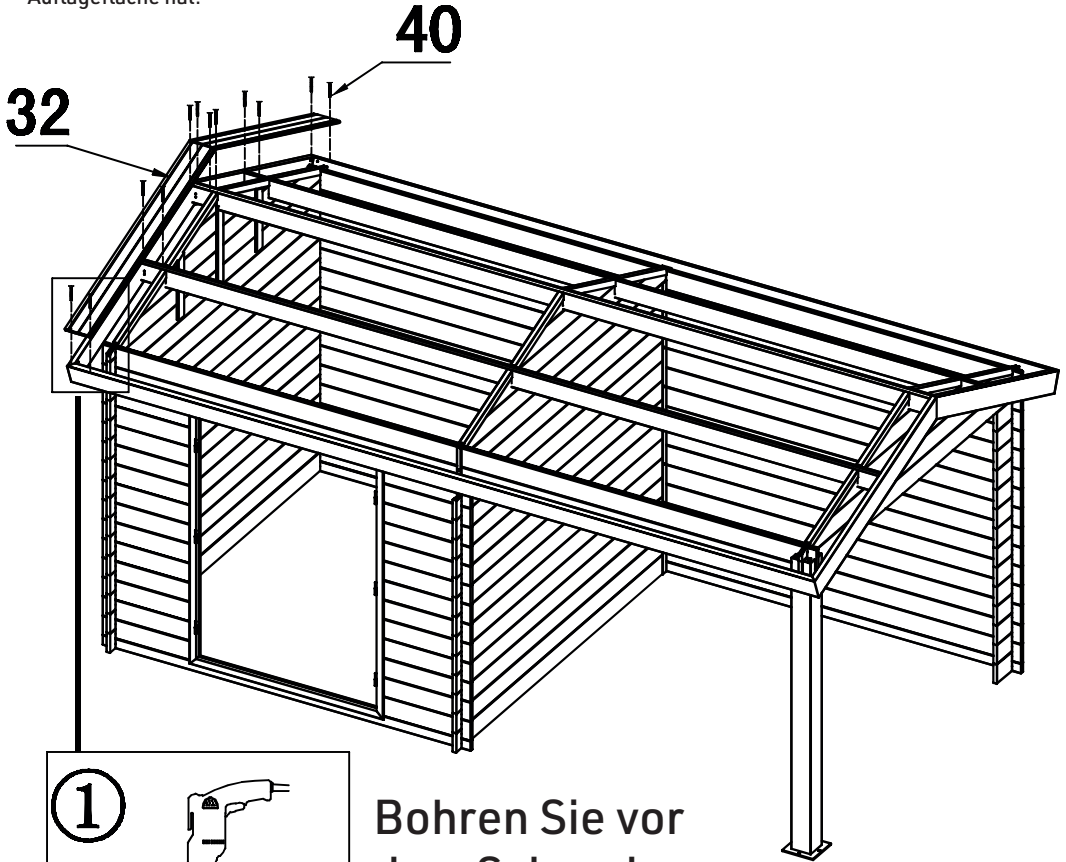
Setzen Sie zuerst den Sims ein,
danach bohren Sie die Löcher
mithilfe eines Handbohrers.



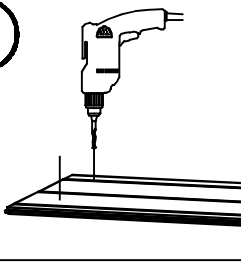


Benutzen Sie die Kappen, um die
Bretterenden abzudecken.

Die Dachbretter teils mit ca. 1-2mm Luft verlegen, oder wenn nötig das erste oder letzte Brett mit der Säge anpassen. Zudem rechts und links vermitteln, damit man mit den vorhandenen Brettern auskommt, jedoch auf beiden Seiten nicht mehr als 2cm Luft entstehen lassen, da sonst der Winkel nicht genügend Auflagefläche hat.



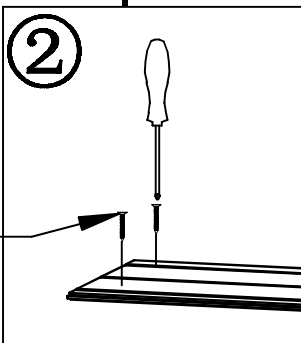
①



Bohren Sie vor dem Schrauben die Löcher vor.

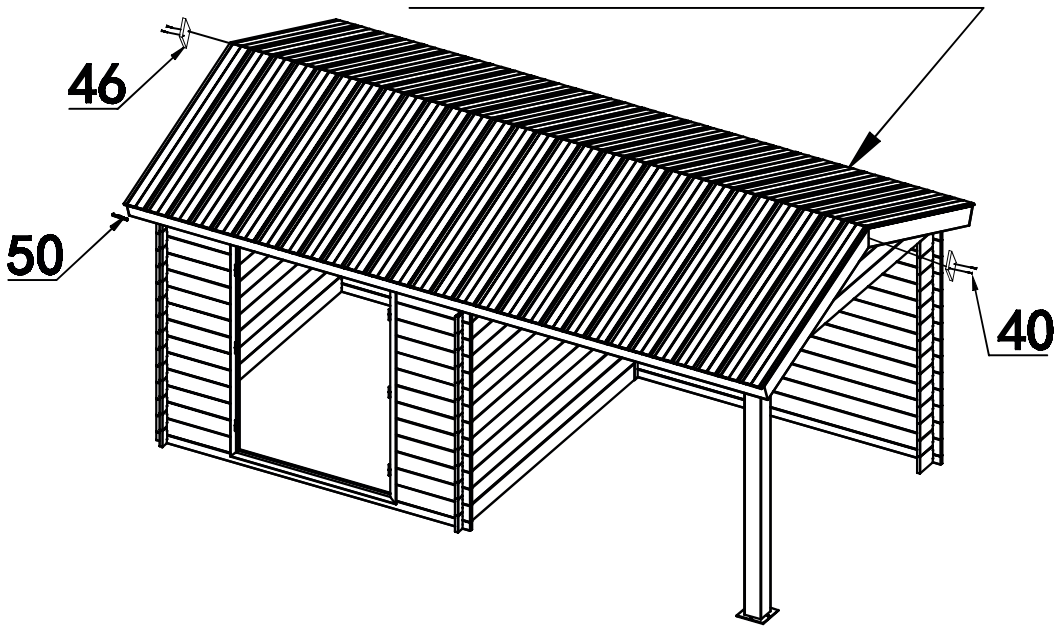
②

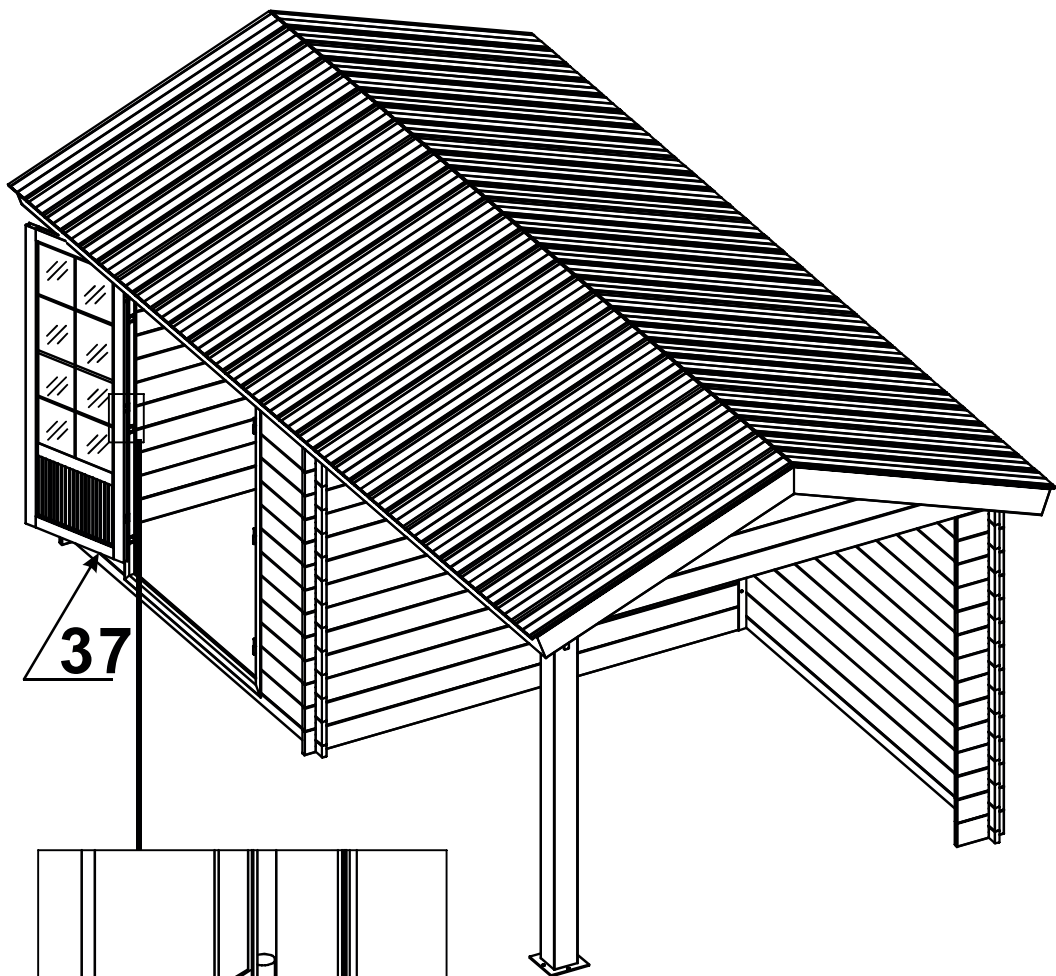
40



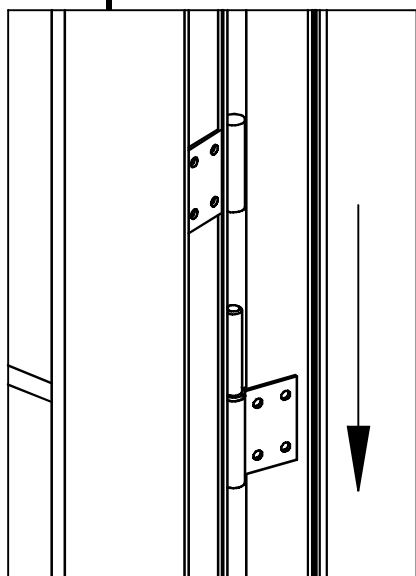
Befestigen Sie dann die Schrauben.

Nachdem Sie die Dachplatte installiert haben, decken Sie sie mit wasserdichtem Material ab (z.B. Dachschindeln).

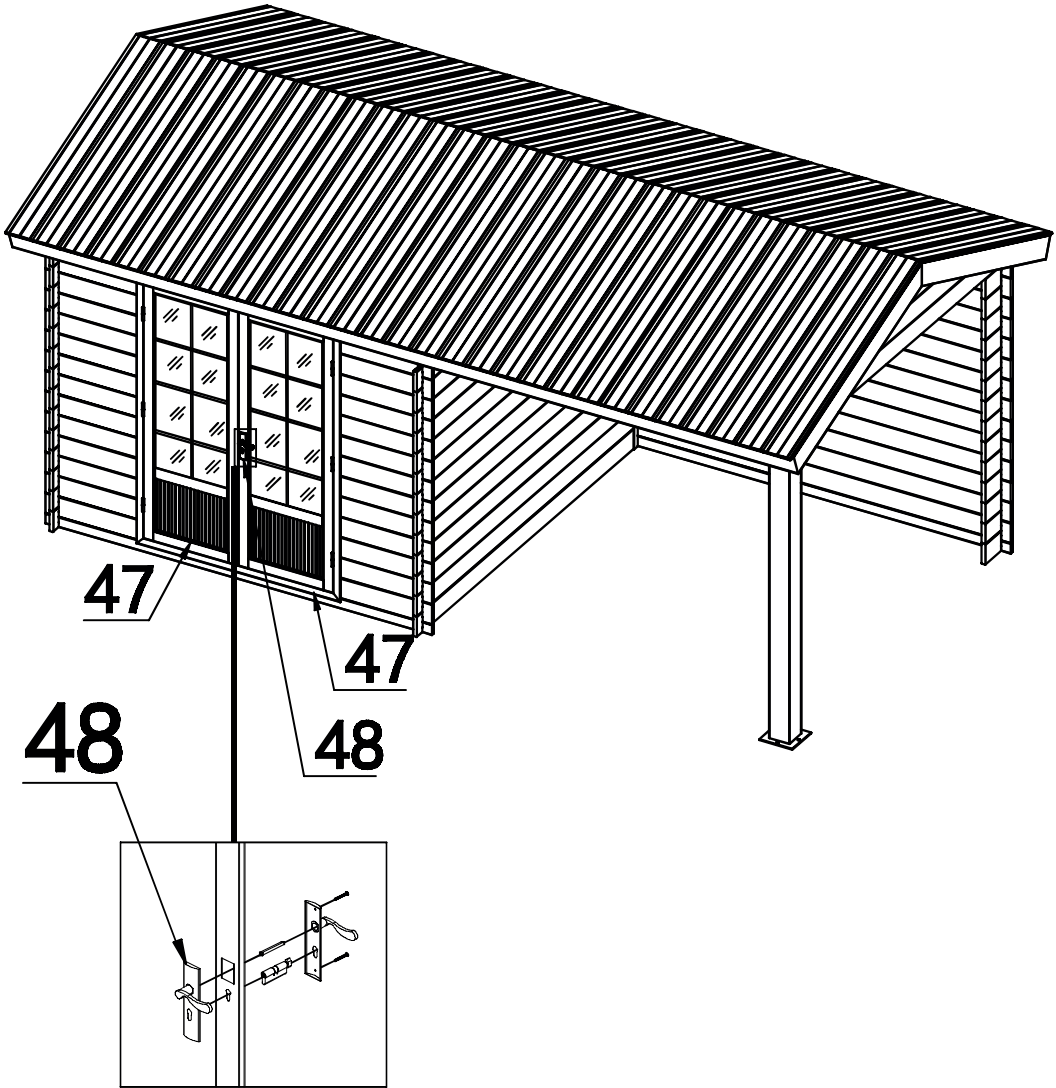




37


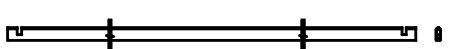
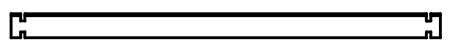

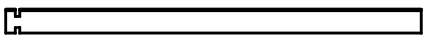



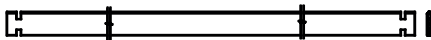

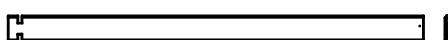

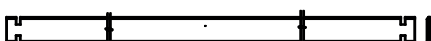
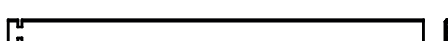
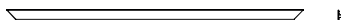
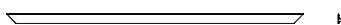
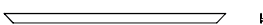
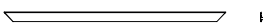



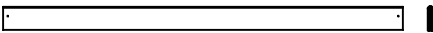


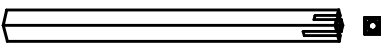
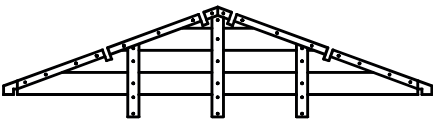
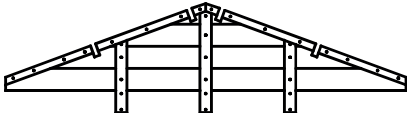
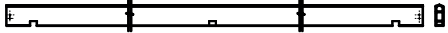



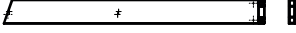





Tür öffnet sich von außen,
beachten Sie die
Ausrichtung des
Türrahmens.




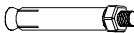




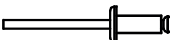







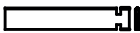
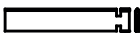
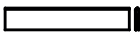


Türgriff Montage

Zubehör

Nr.	Abbildung	Beschreibung	Menge
1		Alu-Wandverkleidung B 85*28 L=2835mm	1
2		Alu-Wandverkleidung B 85*28 L=5510mm	1
3		Alu-Wandverkleidung A 160*28 L=2900mm	1
4		Alu-Wandverkleidung A 160*28 L=300mm	1
5		Alu-Wandverkleidung A 160*28 L=2805mm	1
6		Alu-Schiene 50*33 L=2250mm	1
7		Bretterschiene 70*10 L=2330mm	1
8		WPC Wandverkleidung ohne Schraubenlöcher 160*28 L=698mm	25
9		WPC Wandverkleidung ohne Schraubenlöcher 160*28 L=5510mm	8
10		WPC Wandverkleidung 160*28 L=2900mm	15
11		WPC Wandverkleidung mit Schraubenlöchern 160*28 L=2805mm	6
12		WPC Wandverkleidung 160*28 L=300mm	13
13		WPC Wandverkleidung mit Schraubenlöchern 160*28 L=5510mm	8
14		WPC Wandverkleidung ohne Schraubenlöcher 160*28 L=2805mm	6
15		Linker Alu-Türrahmen	1
16		Rechter Alu-Türrahmen	1
17		Oberer Alu-Türrahmen	1
18		Unterer Alu-Türrahmen	1

Nr.	Abbildung	Beschreibung	Menge
19		WPC Wandverkleidung mit Schraubentöchern 160*28 L=698mm	1
20		Wandbrett 160*28 L=2710mm	2
21		Alu-Bretterschiene 50*33 L=290mm	1
22		Bretterschiene 28*10 L=365mm	1
23		Pfosten 150*150 L=2245mm	1
24		Giebel	2
25		Giebel	1
26		Alu-Balken 140*40 L=5700mm	1
27		Linker Alu-Balken 140*40 L=5700mm	1
28		Rechter Alu-Balken 140*40 L=5700mm	1
29		Linkes kurzes Sims Brett 160*40 L=1745mm	2
30		Rechtes kurzes Sims Brett 160*40 L=1745mm	2
31		Lange Alu-Dachplatten-Abdeckung 160*40 L=5780mm	2
32		Dach 206*15 L=1774mm	58
33		Bolzen L=35mm	11
34		Bolzen L=25mm	10
35		Tür-Verbinder	4

Nr.	Abbildung	Beschreibung	Menge
36		Türrahmen-Befestigung	8
37		Innensechskant	1
38		150 Große Eisenstützen 240*240 L=500mm	1
39		Expansionsschraube	4
40		Schrauben 4*30	410
41		Firstverbinder 40*21 L=31mm	4
42		Verbinder 40*35 L=31mm	4
43		Verbinder 80*80 L=40mm	8
44		Verbinder Ø4 L=10mm	60
45		Endkappe	165
46		Ersatzteile	2
47		Linke Tür 1950*1440	1
48		Türgriff	1
49		Kopf aus Aluminiumlegierung	8
50		Plattenkopf	60
51		Abzug 400*205mm	2
52		WPC Wandverkleidung 160*28 L=500	1
53		WPC Wandverkleidung 160*28 L=3290	1
54		WPC Wandverkleidung 160*28 L=1040	1