



# Castellation Pro Fassadenverkleidung – Anleitung zur vertikalen Montage

v1 DE10\_DE



# INHALT

<b>Wichtige Hinweise</b>	<b>3 - 5</b>
<b>Unterkonstruktion</b>	<b>6 - 8</b>
<b>Aufbau</b>	<b>9</b>
<b>Montage der Tragbalken</b>	<b>10</b>
<b>Werte für thermische Ausdehnung und Kontraktion</b>	<b>11</b>
<b>Anschluss der Castellation Pro Fassadenpaneele bei vertikaler Montage</b>	<b>12</b>
<b>Die Fassadenplatte verriegeln</b>	<b>13</b>
<b>Vertikale Installation der Castellation Pro Fassadenverkleidung</b>	
-Einfassen	<b>14 - 17</b>
-Installation der Abschlussleisten	<b>18</b>
-Installation der Fassadenverkleidung	<b>19 - 24</b>
-Installation der Brüstungsverkleidung	<b>25</b>
-Installation der horizontalen Verbindungsprofile	<b>25</b>

## WICHTIG:

# Lesen Sie alle Abschnitte, bevor Sie beginnen

Die aktuellsten Informationen finden Sie auf unserer website @ [www.newtechwood.de](http://www.newtechwood.de)

Bevor Sie ein Verbund-Fassadenverkleidungssystem installieren, wird empfohlen, die örtlichen Bauvorschriften zu prüfen, um mögliche besondere Anforderungen oder Einschränkungen zu berücksichtigen. Die in diesem Handbuch enthaltenen Pläne und Anleitungen dienen ausschließlich der Veranschaulichung und sind nicht als Ersatz für die Arbeit eines qualifizierten Fachmanns gedacht oder vorgesehen. Jede Konstruktion oder Nutzung von NewTechWood-Produkten muss den geltenden örtlichen Bebauungsplänen und/oder Bauvorschriften entsprechen. Der Verbraucher übernimmt sämtliche Risiken und die volle Verantwortung im Zusammenhang mit der Montage und Nutzung dieses Produkts.

## Sicherheit

Bei jedem Bauprojekt ist es erforderlich, die geeignete Schutzausrüstung zu tragen, um das Risiko von Verletzungen zu vermeiden. NewTechWood empfiehlt – jedoch nicht ausschließlich – folgende persönliche Schutzausrüstung beim Handhaben, Sägen und Installieren von NewTechWood-Produkten: Handschuhe, Atemschutz, langärmelige Kleidung, lange Hosen und eine Schutzbrille.

## Werkzeuge

Standard-Holzbearbeitungswerkzeuge können verwendet werden. Es wird empfohlen, dass alle Sägeblätter über eine Hartmetallspitze verfügen. Standard-Edelstahlschrauben oder geeignete Abdeckschrauben und Nägel werden empfohlen.

## Umwelt

Für die korrekte Installation der Produkte von NewTechWood ist eine saubere, glatte, ebene und tragfähige Oberfläche erforderlich. Prüfen Sie die örtlichen Bauvorschriften, bevor Sie eine Fassadenverkleidung anbringen.

Wenn die Montage nicht sofort erfolgt, müssen die Produkte von NewTechWood stets auf einer ebenen Fläche gelagert werden. Sie dürfen **unter keinen Umständen** auf einer **unebenen** Oberfläche installiert werden.

## Planung

Plane vor Beginn eine Layout-Skizze deiner Fassadenverkleidung, um sicherzustellen, dass sie optisch bestmöglich zu deinem Projekt passt. Bauvorschriften und Bebauungspläne gelten im Allgemeinen für dauerhafte Konstruktionen – also für alles, was im Boden verankert oder am Haus befestigt ist. Für nahezu alle Arten von Fassadenverkleidung sind daher Genehmigungen und Abnahmen durch die örtliche Baubehörde erforderlich. Wir empfehlen, einen Lageplan deines geplanten Projekts zu erstellen, um Fehler zu minimieren und ein perfektes Fassadenbild zu erzielen.

**Teste den Hochdruckreiniger zunächst an einem Abfallstück, bevor du die Wandverkleidung reinigst, um sicherzustellen, dass die gewählten Einstellungen die UltraShield-Beschichtung nicht beschädigen.**

## Aufbau

NewTechWood UltraShield ist **nicht** für die Verwendung als Säulen, Stützpfeiler, Balken, Tragbalken, tragende Elemente oder andere primäre tragende Bauteile vorgesehen. NewTechWood muss von einer Unterkonstruktion getragen werden, die den geltenden Normen entspricht. Obwohl sich die Produkte von NewTechWood hervorragend für nachträgliche Renovierungen eignen, **dürfen** die Produkte von NewTechWood **nicht** auf bestehenden Fassadenverkleidungen installiert werden.

## Statik

Statische Elektrizität kann auch häufiger in höher gelegenen Gebieten auftreten, da dort die Luftfeuchtigkeit geringer ist. In solchen Umgebungen ist beim Umgang mit Gegenständen, die statische Schocks verursachen können – wie Metallgeländer und -stühle – Vorsicht geboten. Eine mögliche Methode, um die Anzahl statischer Entladungen zu verringern, besteht darin, Staticide ([www.acstaticide.com](http://www.acstaticide.com)) auf der Terrasse anzuwenden oder antistatische Matten vor den Türen zu verwenden.

## Belüftung

NewTechWood-Produkte **dürfen nicht** direkt auf einer flachen Oberfläche installiert werden. Sie müssen auf einer Unterkonstruktion montiert werden, sodass unter der Verkleidung eine ausreichende und ungehinderte Luftzirkulation möglich ist, um übermäßige Wasseraufnahme zu vermeiden. Es ist ein Mindestabstand von 25 mm durchgehend freier Netto-Raum unter der Verkleidungsoberfläche erforderlich, um eine angemessene Belüftung aller Verkleidungselemente zu gewährleisten. Dadurch kann die Luft zwischen den angrenzenden Teilen zirkulieren, was die Entwässerung und Trocknung fördert.

## Hitze und Feuer

Übermäßige Hitze auf der Oberfläche von NewTechWood-Produkten, verursacht durch externe Quellen – etwa Feuer oder die Reflexion von Sonnenlicht durch energieeffiziente Fenster – kann zu Schäden führen. Glas mit niedriger Emissivität (Low-E) kann möglicherweise schädlich für NewTechWood-Produkte sein. Solches Glas ist dafür konzipiert, eine passive Wärmeaufnahme im Inneren eines Gebäudes zu verhindern, kann jedoch ungewöhnliche Hitzeentwicklung auf Außenflächen verursachen. Diese extreme Erhöhung der Oberflächentemperaturen – über das Maß normaler Sonneneinstrahlung hinaus – kann dazu führen, dass NewTechWood-Produkte schmelzen, sich verformen, durchhängen, verfärben, sich stärker ausdehnen oder zusammenziehen und schneller verwittern.

Bestehende oder potenzielle Kunden von NewTechWood, die sich Sorgen über mögliche Schäden durch Low-E-Glas machen, sollten sich an den Hersteller des Produkts wenden, das Low-E-Glas enthält, um eine Lösung zur Minderung oder Beseitigung der Auswirkungen von reflektiertem Sonnenlicht zu finden.

## Befestigungsmittel

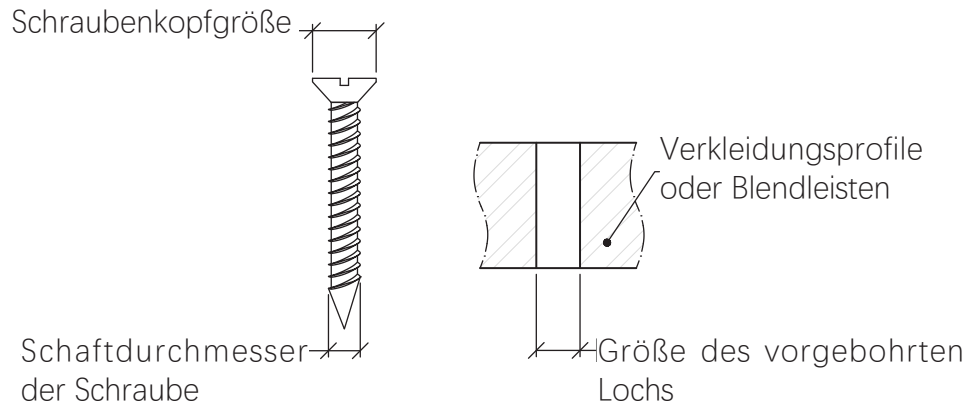
Beim Befestigen der NewTechWood-Produkte müssen alle Schrauben, die von vorne eingeschraubt werden, immer im 90-Grad-Winkel zur Oberfläche der Verkleidung eingedreht werden. Es darf niemals schräg (in einem Winkel) in die Produkte geschraubt werden („Toenailed“-Technik). Sollte es nicht möglich sein, eine Schraube im 90-Grad-Winkel einzudrehen, muss ein zusätzlicher Tragbalken hinzugefügt werden. Alle Befestigungen müssen auf eigenen, unabhängigen Tragbalken angebracht werden. Wenn zwei Dielenenden aufeinandertreffen, muss ein Doppelbalken (Schwesterbalken) vorhanden sein. Das Ende jeder Diele muss auf einem eigenen Tragbalken aufliegen.

Verwenden Sie weißes Kreidepulver, gerade Bretter oder gespannte Schnüre als Schablonen für gerade Linien. **Verwenden Sie niemals farbige Kreide.** Farbige Kreide verursacht dauerhafte Flecken auf NewTechWood-Produkten und wird daher dringend abgeraten. Alle Schrauben, die durch die Oberfläche befestigt werden, müssen aus Edelstahl sein. Je nach verwendeter Schraubenart zur Befestigung der Fassadenverkleidung können sich Beulen oder Wölbungen bilden. Es wird empfohlen, diese mit einem Gummihammer zu glätten, damit die Verkleidung ein besseres Erscheinungsbild erhält.

Erkundigen Sie sich vor dem Kauf der Schrauben in Ihrem örtlichen Baumarkt, ob dort Schrauben erhältlich sind, die speziell für Verbundholz (Composite) geeignet sind. Diese Schrauben funktionieren zuverlässig und sorgen für das beste Ergebnis bei NewTechWood-Produkten. Wenn Sie andere, nicht empfohlene Schrauben verwenden, kann dies die Fassadenverkleidung beschädigen. Wenn Sie unsicher sind, welche Schraube Sie verwenden sollen, wenden Sie sich an den Hersteller, um weitere Informationen zu erhalten.

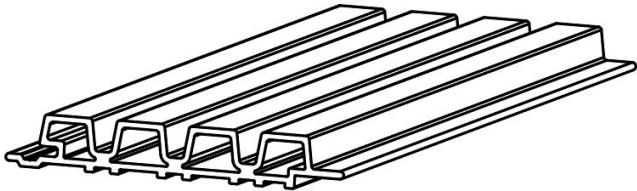
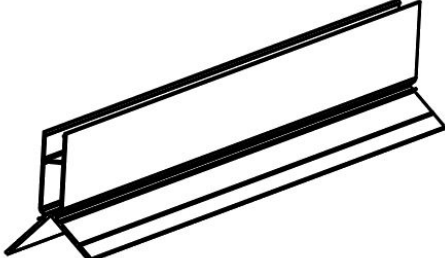
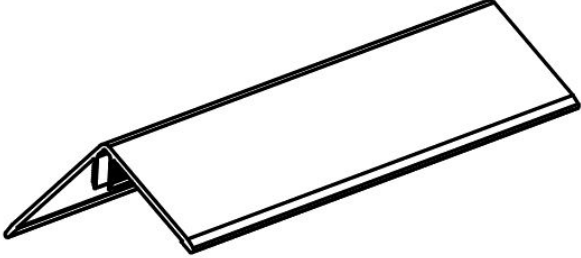
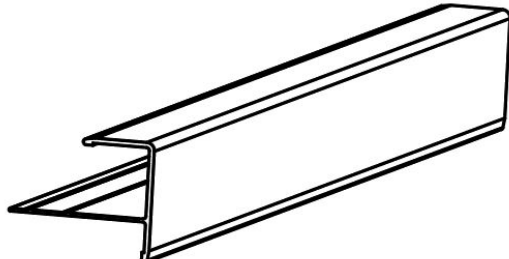
## Vorbohren

Bei der flachen Befestigung wird empfohlen, die Löcher in den Fassadenprofilen und Zierleisten etwas größer als der Schaftdurchmesser der Schraube vorzubohren, um Ausdehnung und Schrumpfung als Reaktion auf Temperaturänderungen zu ermöglichen, wie im untenstehenden Diagramm dargestellt,

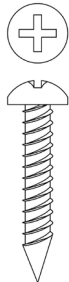
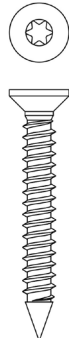
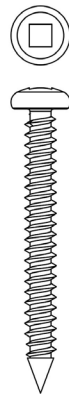


Außerdem muss das vorgebohrte Loch kleiner als der Schraubenkopf sein.

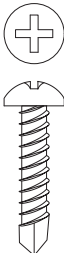
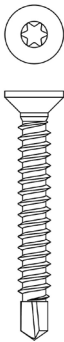
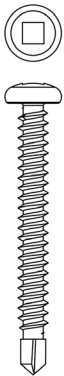
## Unterkonstruktion

Produkt	Verwendung	Abbildung
<p><b>UH108</b></p>	<p>Castellation Pro Verkleidungsplatte</p>	
<p><b>AT05B</b></p> <p>+</p> <p><b>CAT05C</b></p>	<p>Außeneck-Trägerleiste Wird an den Außenecken verwendet</p> <p>+</p> <p>Außeneck-Abdeckleiste Wird an den Außenecken verwendet</p>	 
<p><b>CAT06</b></p>	<p>F-Leiste Wird an den äußeren Rändern verwendet</p>	

## Verkleidungsschrauben (Für Holzunterkonstruktionen)

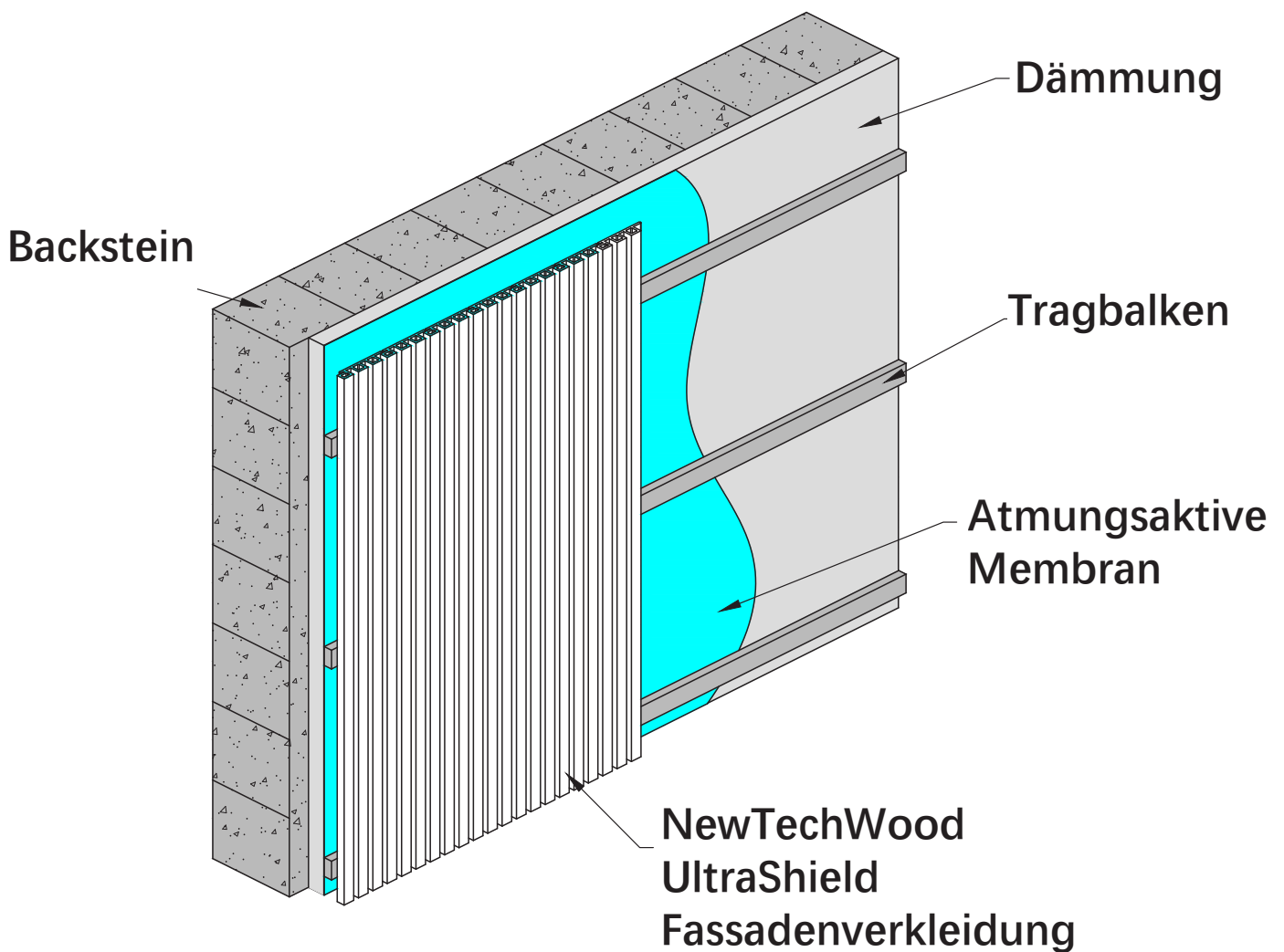
Produkt	Verwendung	Abbildung
<p><b>*8G x 20</b>  <b>SS304</b>  <b>(Linsenkopf)</b>  <b>(Kreuzschlitz</b>  <b>Phillips)</b>  <b>(Selbstschneidend)</b></p>	<p>Wird verwendet zur Befestigung der Leisten AT05B und CAT06 auf den Tragbalken.</p>	
<p><b>*8G x 32</b>  <b>SS304</b>  <b>(Flachkopf)</b>  <b>(Torx T15 Antrieb)</b>  <b>(Selbstschneidend)</b></p>	<p>Wird verwendet zur Befestigung der Fassadenpaneele auf den Tragbalken.</p>	
<p><b>*8G x 38</b>  <b>SS304</b>  <b>(Linsenkopf)</b>  <b>(Vierkanttrieb</b>  <b>SR2)</b>  <b>(Selbstschneidend)</b></p>	<p>Wird verwendet zur Befestigung der Fassadenpaneele auf den Tragbalken.</p>	

## Verkleidungsschrauben (Für Aluminium-Tragbalken)

Produkt	Verwendung	Abbildung
<p><b>*8G x 20</b>  <b>SS304</b>  <b>(Linsenkopf)</b>  <b>(Kreuzschlitz Phillips)</b>  <b>(Selbstschneidend)</b></p>	<p>Wird verwendet zur Befestigung der Leisten AT05B und CAT06 auf den Tragbalken.</p>	
<p><b>*8G x 32</b>  <b>SS304</b>  <b>(Flachkopf)</b>  <b>(Torx T15 Antrieb)</b>  <b>(Selbstschneidend)</b></p>	<p>Wird verwendet zur Befestigung der Fassadenpaneele auf den Tragbalken.</p>	
<p><b>*8G x 38</b>  <b>SS304</b>  <b>(Linsenkopf)</b>  <b>(Vierkantantrieb SR2)</b>  <b>(Selbstschneidend)</b></p>	<p>Wird verwendet zur Befestigung der Fassadenpaneele auf den Tragbalken.</p>	

## Im Aufbau

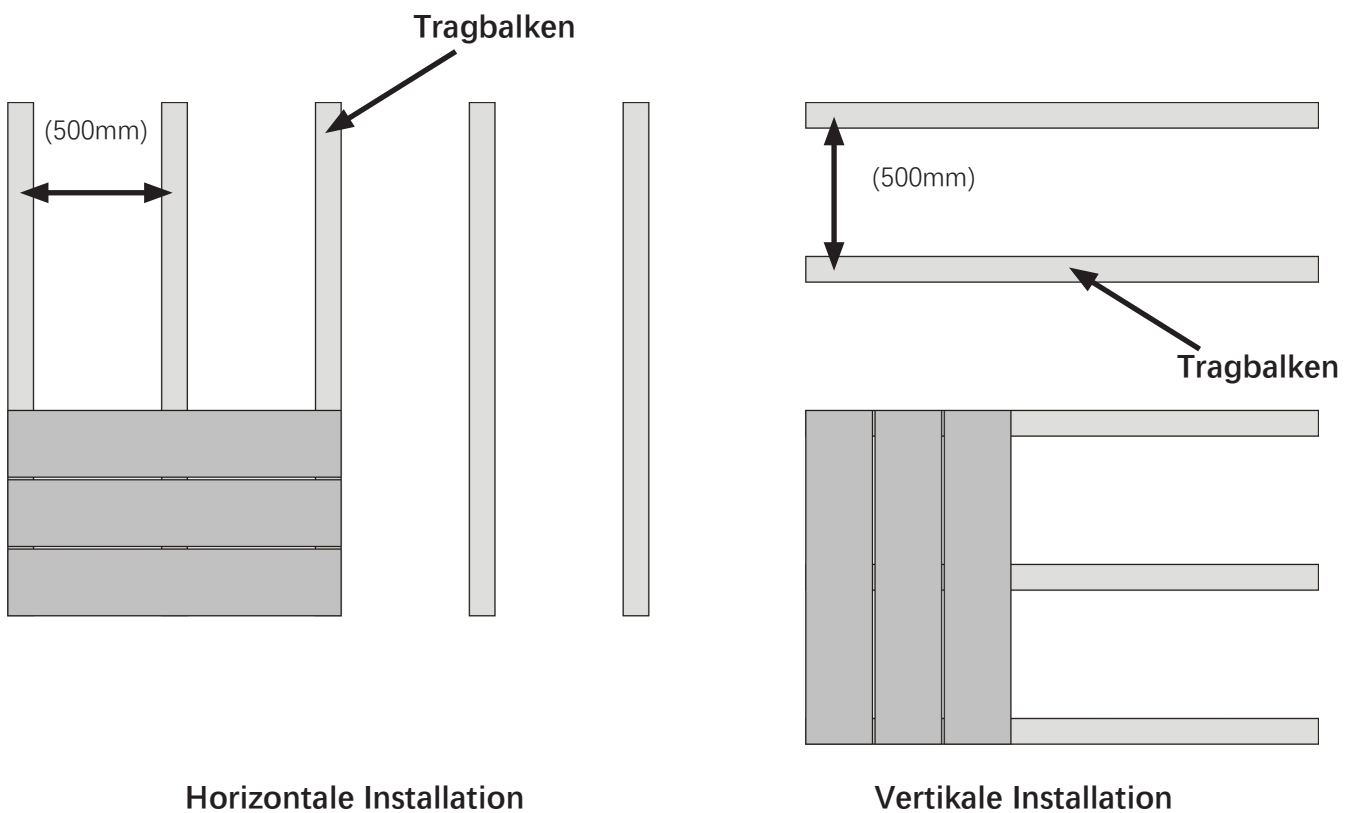
Wir empfehlen für die Unterkonstruktion Aluminium- oder druckbehandelte Holzträger. Jede Fassadenplatte muss von einem Tragbalken mit einem maximalen Abstand von 500 mm zwischen den Trägern unterstützt werden. Besondere Vorsicht ist erforderlich, um ausreichende Unterstützung in und um Hindernisse wie Fenster, Dachrinnen, Dachränder, Belüftungsöffnungen usw. zu gewährleisten. Unten sehen Sie ein Beispiel für die Schichten, die bei einer typischen Installation vorkommen könnten, aber konsultieren Sie immer einen anerkannten Fachmann, bevor Sie mit der Installation fortfahren.



## Montage der Tragbalken

Ein Bauingenieur sollte hinsichtlich Dampfsperren und Isolierung für dein Projekt konsultiert werden. Wenn eine Dampfsperre verwendet wird, muss diese ein atmungsaktiver Typ sein und hinter den Tragbalken platziert werden. Der Balken muss eine Mindestdicke von 25 mm haben.

Die Tragbalken müssen in einem Abstand von maximal 500 mm zueinander mit einer geeigneten 8G Edelstahl-Senkkopfschraube für Holz/Mauerwerk befestigt werden. Alle Tragbalken müssen flach und waagrecht an der Wandoberfläche angebracht werden.



## Werte für thermische Ausdehnung und Kontraktion

Die NewTechWood Fassadenverkleidungsplatten werden sich bei Temperaturschwankungen ausdehnen und schrumpfen. Ausdehnung und Schrumpfung sind besonders bei extremen Temperaturschwankungen wichtig. Die in der folgenden Tabelle angegebenen Befestigungsabstände sorgen dafür, dass diese Bewegung aufgenommen wird.

		Länge (Meter)								
		1	2.44	2.8	3	3.66	4	4.88	5.4	
Installationstemperatur (° C)	0	1.4	3.4	3.9	4.2	5.1	5.6	6.8	7.6	Spalt (mm)
	5	1.2	2.9	3.4	3.6	4.4	4.8	5.9	6.5	
	10	1.0	2.4	2.8	3.0	3.7	4.0	4.9	5.4	
	15	0.8	2.0	2.2	2.4	2.9	3.2	3.9	4.3	
	20	0.6	1.5	1.7	1.8	2.2	2.4	2.9	3.2	
	25	0.4	1.0	1.1	1.2	1.5	1.6	2.0	2.2	
	30	0.2	0.5	0.6	0.6	0.7	0.8	1.0	1.1	

Achtung:

1. Die obige Tabelle zeigt den gesamten erforderlichen Abstand. Wenn die Dielen an beiden Enden einen Spalt haben, halbieren Sie den angegebenen Wert.
2. Wenn Sie sich immer noch nicht sicher sind, welchen Abstand Sie verwenden sollen, wenden Sie sich an Ihren Fachberater, und er wird Ihnen den richtigen Abstand basierend auf Ihrer Umgebung und den Gegebenheiten nennen.

## Anschluss der Castellation Pro Fassadenpaneele bei vertikaler Montage

Die Castellation Pro Fassadenverkleidungsplatten werden mit einem Nut- und Federsystem verbunden, um eine einfache Installation und Witterungsbeständigkeit zu gewährleisten. Der Nutkanal wurde mit einer versenkten Rille entworfen, um den Schraubenkopf zu verbergen, wie in Diagramm A gezeigt.

- Schritt 1: Stecken Sie die Feder in die Nut der vorherigen festen Fassadenplatte.
- Schritt 2: Legen Sie die gesamte Fassadenplatte auf die Tragbalken.
- Schritt 3: Verwenden Sie eine Senkkopfschraube, um die Fassadenplatte an den Tragbalken zu befestigen.

### Achtung:

Die Schraubenlöcher müssen gemäß den Anweisungen auf Seite 14 vorgebohrt werden, um die Fassadenplatte zu befestigen.

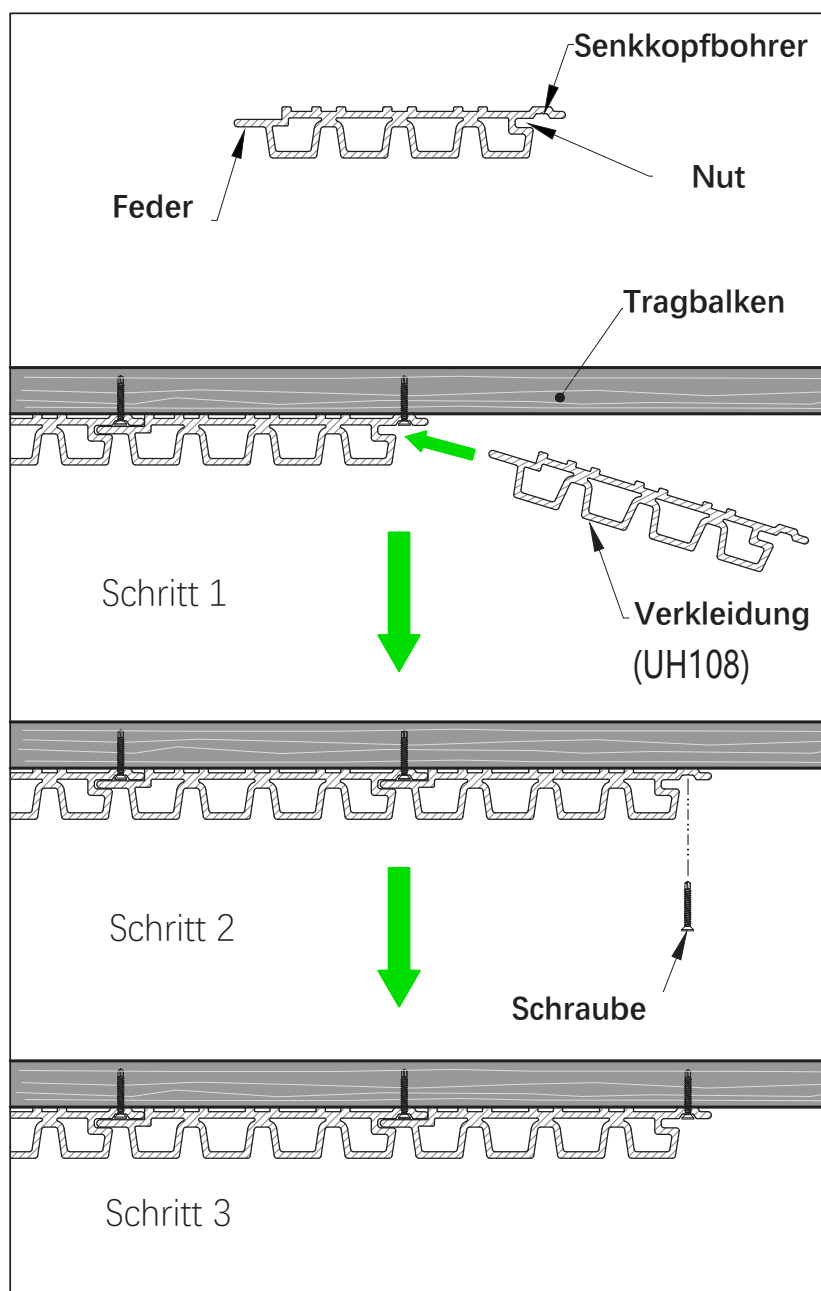


Diagramm A

## Die Fassadenplatte verriegeln

Da sich das Verbundholz bei Temperaturschwankungen ausdehnt und zusammenzieht, sollte die Verkleidung an genau einem festen Punkt befestigt werden. Die verbleibenden Löcher müssen mit einem größeren Bohrer vorgebohrt werden, um der ruhenden Platte die freie Bewegung zu ermöglichen. Bei der vertikalen Installation muss die Fassadenplatte oben verriegelt werden, um eine Ausdehnung und Schrumpfung nach unten zu ermöglichen, wie in Diagramm B (die erste oder letzte Fassadenplatte) und Diagramm C (die anderen Fassadenplatten) gezeigt.

### Achtun:

**NICHT ALLE** Schraubenlöcher verwenden. Die allgemeine Faustregel ist, dass jedes Brett nur einen Befestigungs-/ Fixierungspunkt benötigt.

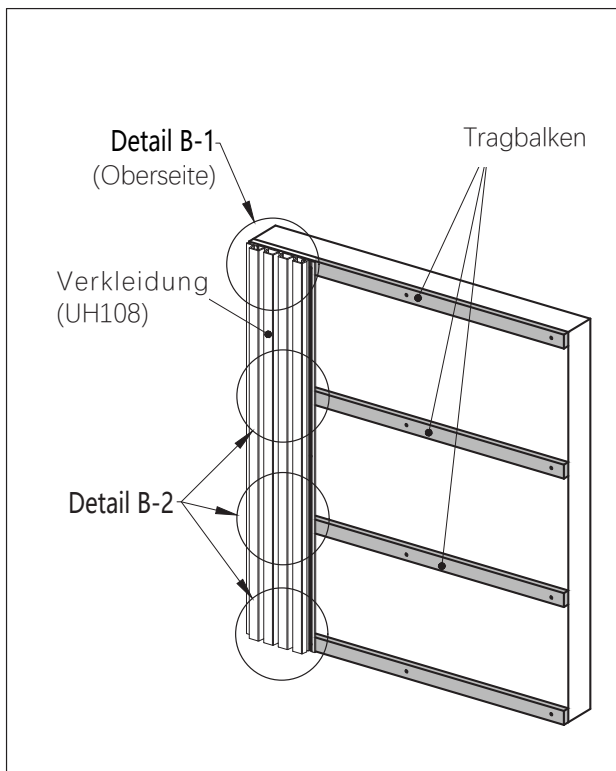


Diagramm B

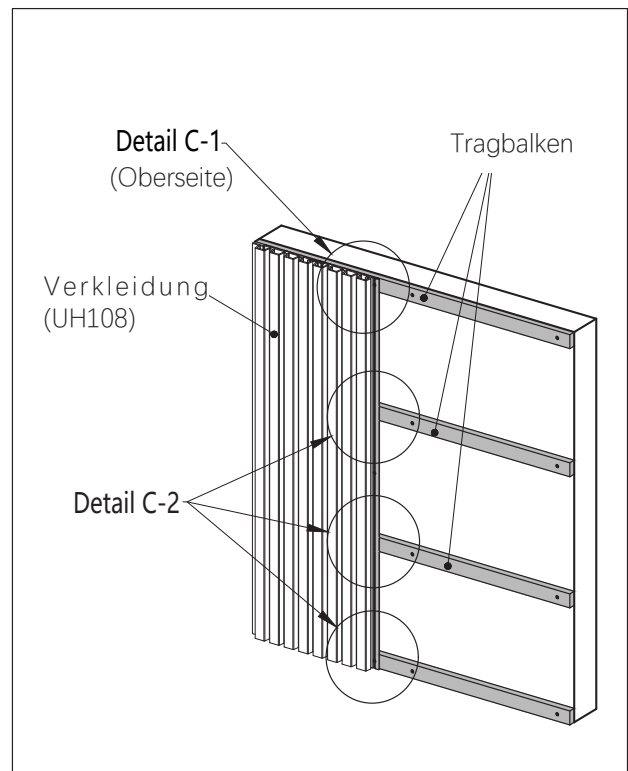


Diagramm C

# Vertikale Installation der Castellation Pro Fassadenverkleidung

## Installationsanleitung

### Schritt 1: Einrahmen

- Die Balken ausmessen und anzeichnen
- Die Balken installieren

### Schritt 2: Die Blendleisten installieren

### Schritt 3: Installation der Fassadenplatte

- Die erste Platte installieren
- Die letzte Platte installieren
- Die äußeren Eckprofile abdecken

## 1 Einfassen

Das Gerüst muss waagrecht ausgerichtet sein, bevor die Fassadenpaneele installiert werden. Diagramm 1A und Diagramm 1B zeigen verschiedene Szenarien, die bei der Installation der Fassadenpaneele auftreten können.

Wandseite A: Vorgeschlagen von der äußeren Kante bis zur inneren Ecke.

Verwenden Sie die F-Trim (CAT06) für die äußere Leiste und keine Leiste für die innere Ecke.

Wandseite B: Vorgeschlagen von der Innenecke bis zur Außenecke.

Keine Verkleidung für die Innenecke und verwenden Sie die Verkleidung für die Außeneckenleist (CAT05C mit AT05B) für die Außenecke.

Wandseite C: Vorgestellt zwischen zwei Außenecken.

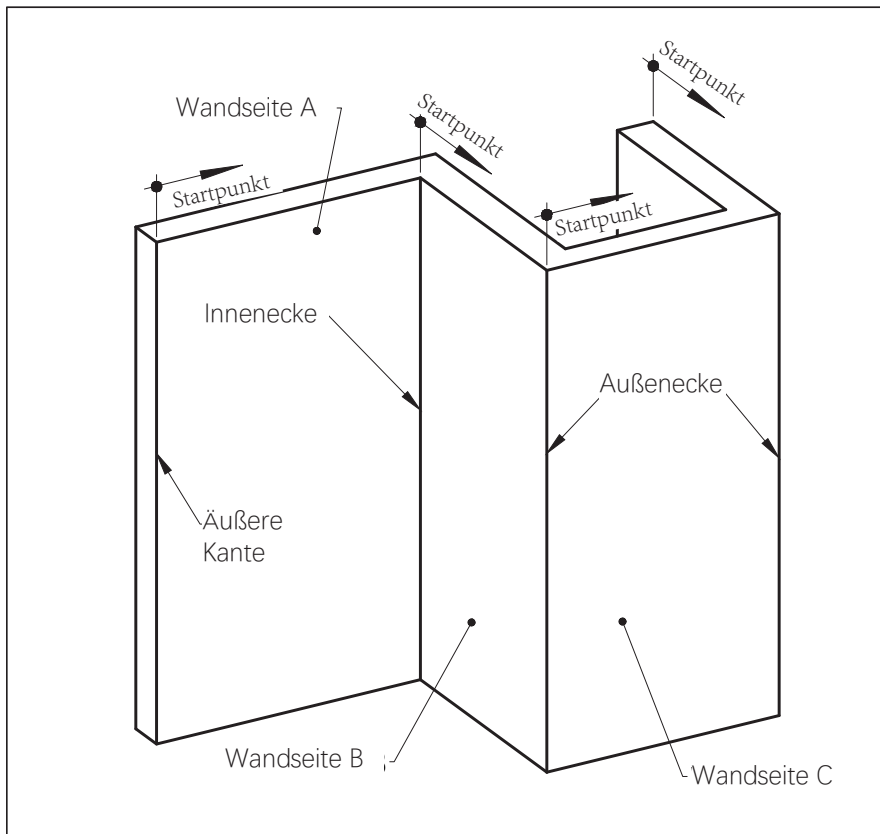
Verwenden Sie die Außeneckenleiste (CAT05C mit AT05B) für die Außenecke.

Wandseite D: Vorgestellt zwischen zwei Innenecken

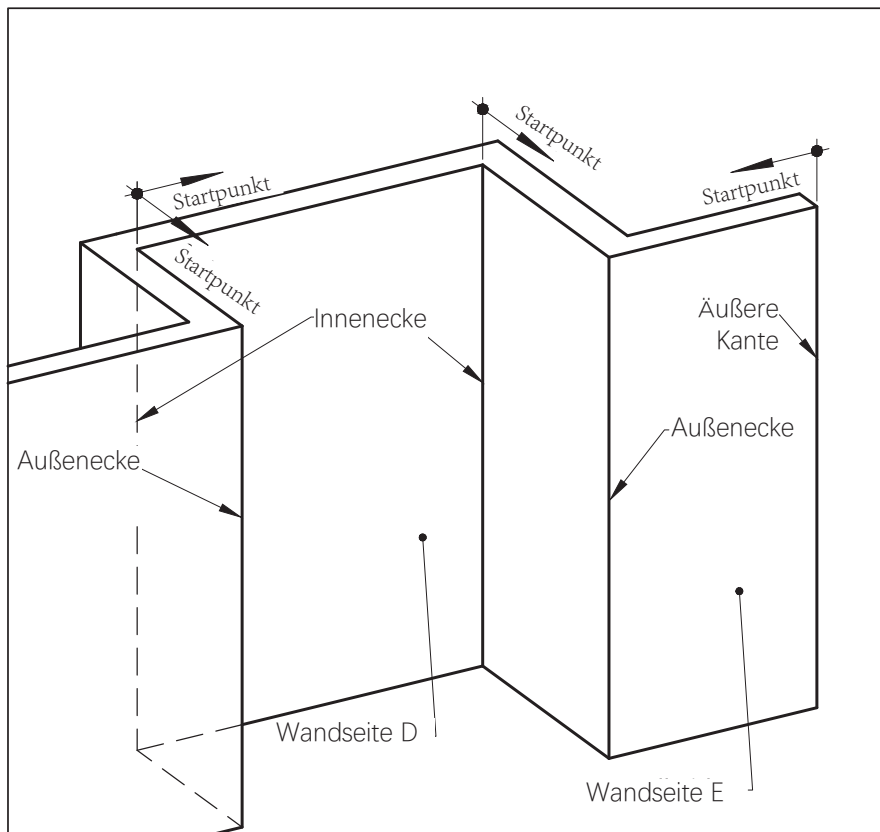
Keine Verkleidung für die Inneneckenleiste.

Wandseite E: Vorgeschlagen von der Außenecke bis zur äußeren Kante.

Verwenden Sie die Außeneckenleiste (CAT05C mit AT05B) für die Außenecke und verwenden Sie die F-Trim (CAT06) für die äußere Kante.

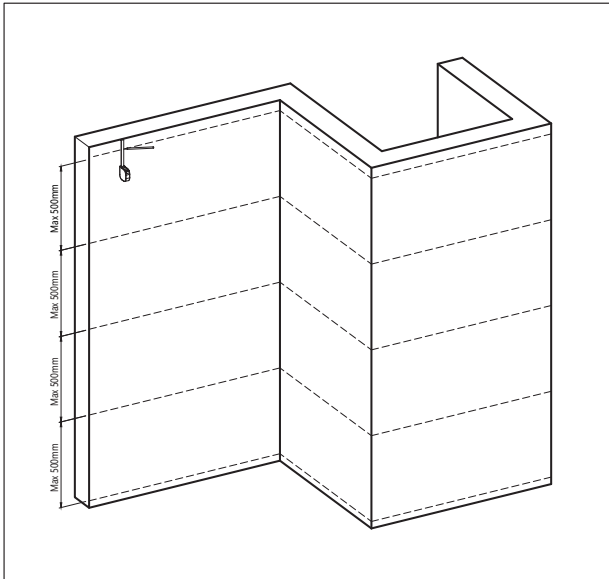


**Diagramm 1A**

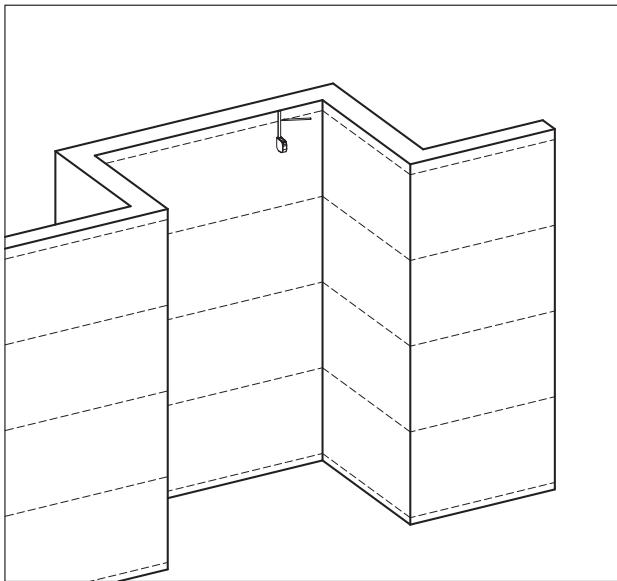


**Diagramm 1B**

- 2 Messen und anzeichnen Sie die Tragbalken gemäß den Spannungsdaten auf Seite 10 dieses Installationshandbuchs, wie in Diagramm 2A und Diagramm 2B dargestellt.



**Diagramm 2A**

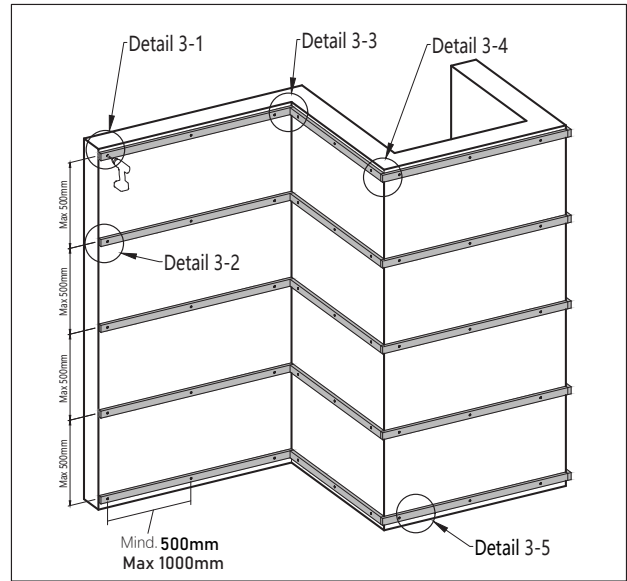


**Diagramm 2B**

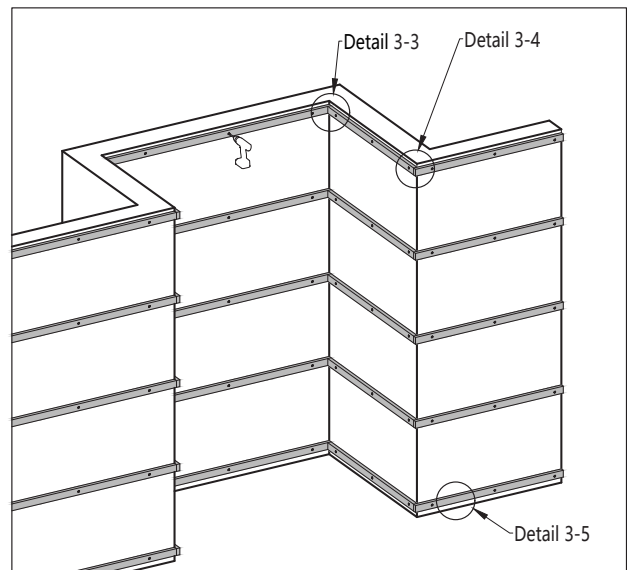
**Achtung:**

Es ist ein ausreichend großer Abstand zwischen den Balken erforderlich, um zu verhindern, dass die Dielen durchhängen. Lesen Sie Seite 10 dieses Installationshandbuchs, um zu sehen, welche Spannweite erforderlich ist.

- 3 Befestigen Sie die Tragbalken mit Schrauben an der Wand. Lesen Sie Seite 10, um zu sehen, welche Spannweite erforderlich ist, wie in Diagramm 3A und Diagramm 3B dargestellt.



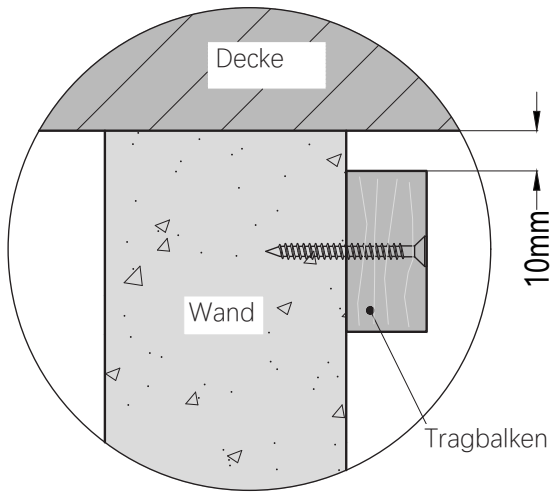
**Diagramm 3A**



**Diagramm 3A**

**Achtung:**

1. Zwischen der Decke und der Oberseite der Tragbalken muss ein Mindestabstand von 10 mm verbleiben, wie in Detail 3-1 dargestellt.



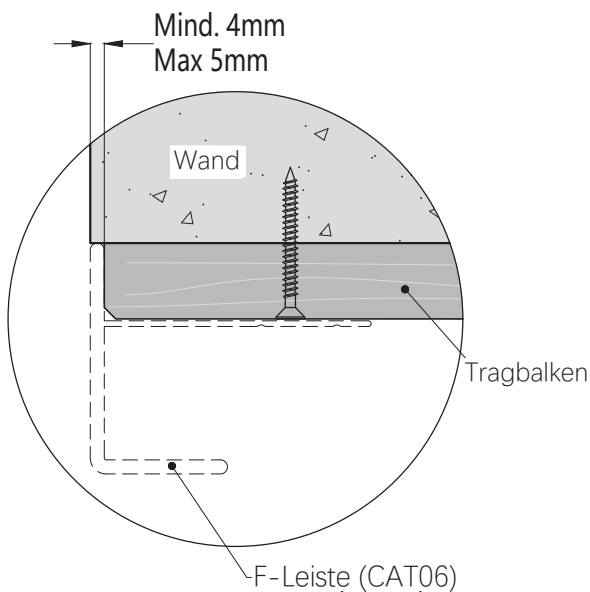
**Detail 3-1**

**Achtung:**

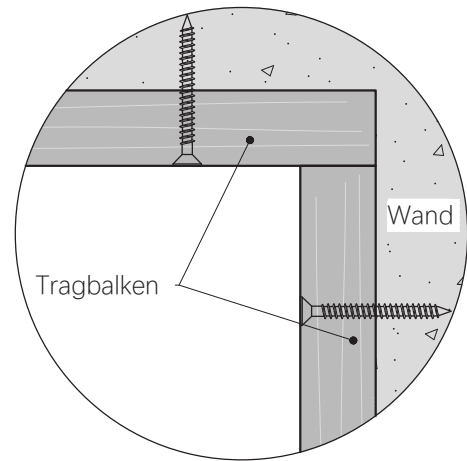
3. Platzieren Sie die Tragbalken an der äußeren Kante (verwenden Sie F-Trim CAT06) gemäß Detail 3-2.

4. Innenecke (Es ist keine Blendleiste erforderlich), installieren Sie die Tragbalken gemäß Detail 3-3.

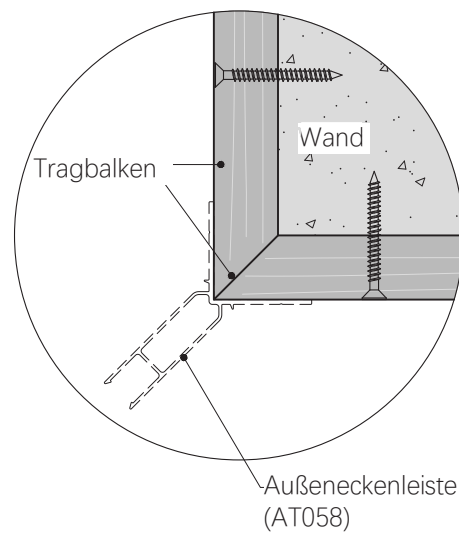
5. Außenecke (Fertigstellung der Außeneckenleiste CAT05C mit AT05B), installieren Sie die Tragbalken gemäß Detail 3-4.



**Detail 3-2**



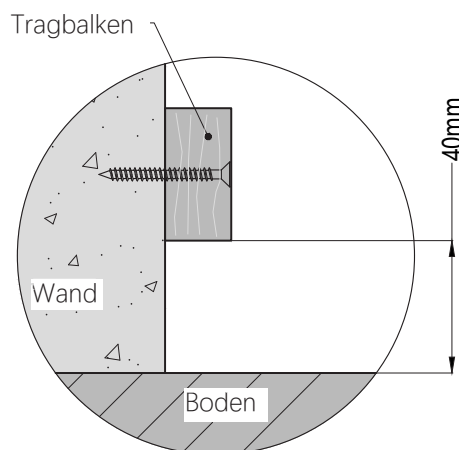
**Detail 3-3**



**Detail 3-4**

**Achtung:**

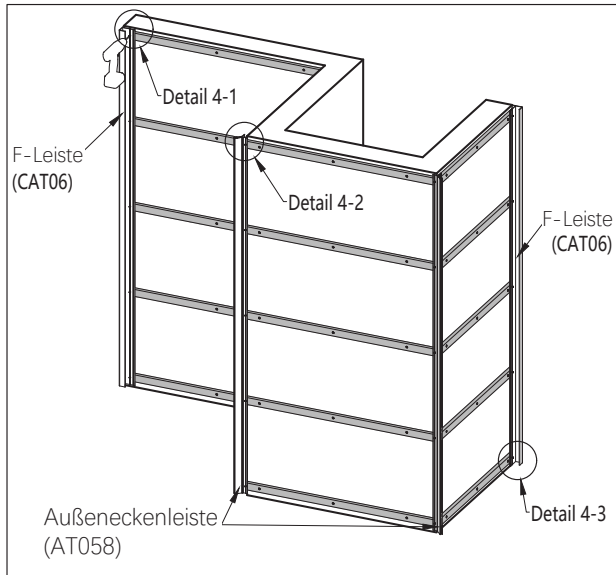
Zwischen dem niedrigsten Balken und dem Boden muss ein Mindestabstand von 40 mm verbleiben, wie in Detail 3-5 dargestellt.



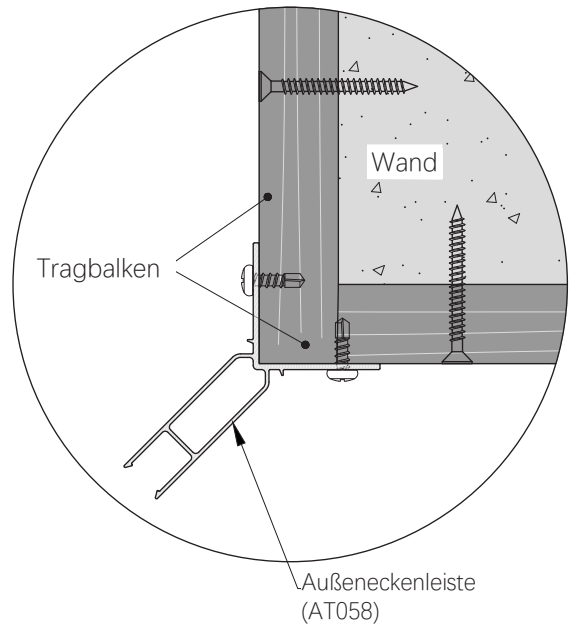
**Detail 3-5**

## 4 Installation der Abschlussleisten

Befestigen Sie die F-Leiste (CAT06) an den äußeren Rändern und die Außeneckenverkleidung (AT05B) an den Außenecken mit Schrauben, wie in Diagramm 4, Detail 4-1 und Detail 4-2 dargestellt.



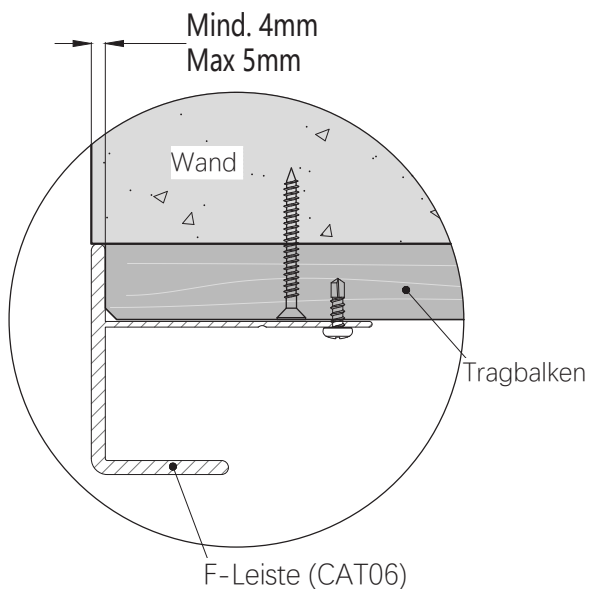
**Diagramm 4**



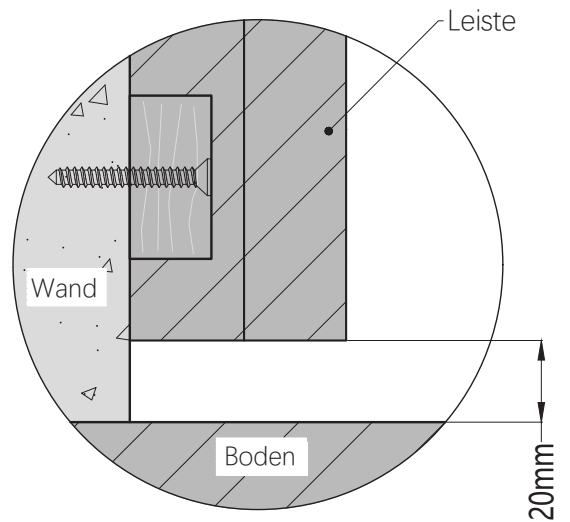
**Detail 4-2**

### Achtung:

1. Es muss ein Mindestabstand von 20 mm zwischen den Zierleisten und dem Boden verbleiben, wie in Detail 4-3 dargestellt.



**Detail 4-1**

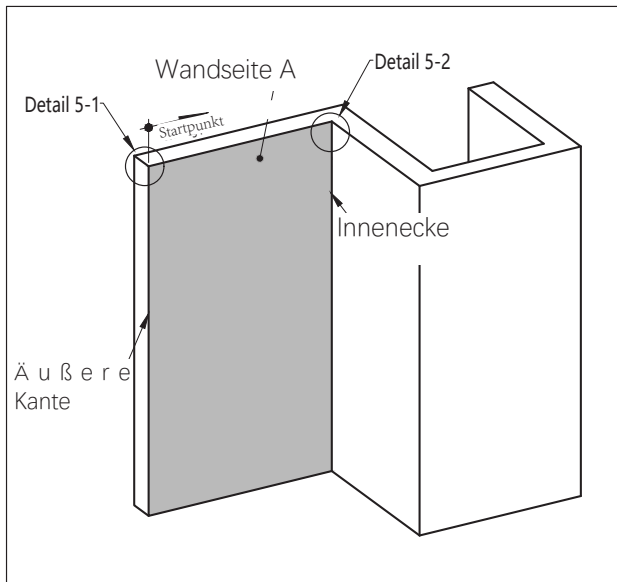


**Detail 4-3**

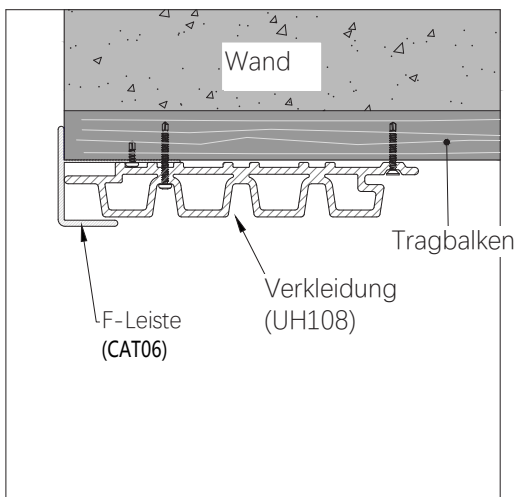
## 5 Installation der Fassadenverkleidung

### Wandseite A (Zwischen der äußeren Kante und der Innenecke)

Es wird empfohlen, die Installation von der äußeren Kante zur Innenecke hin zu beginnen, wie in Diagramm 5 und Detail 5-1 dargestellt.

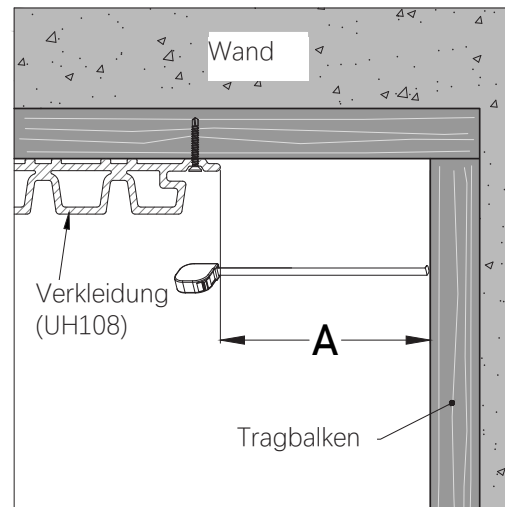


**Diagramm 5**

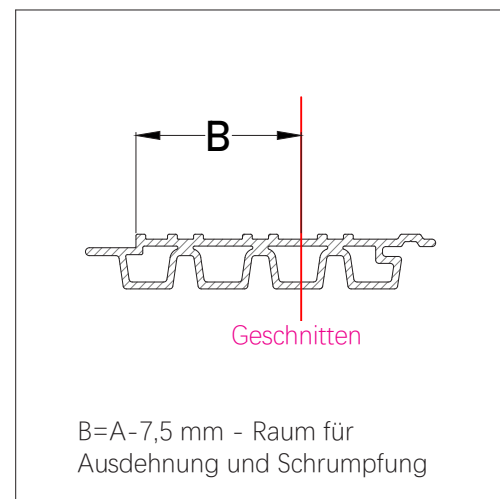


**Detail 5-1**

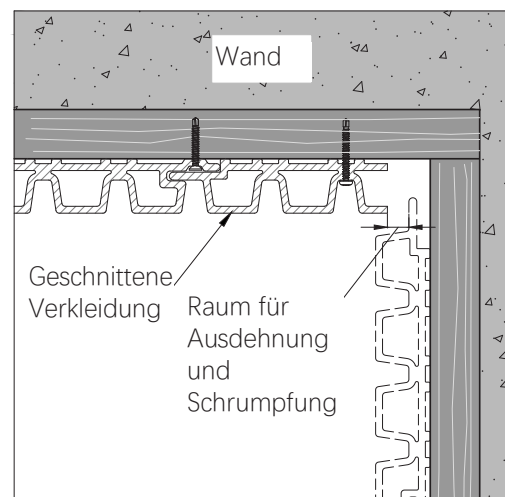
Wenn du bei der letzten Platte angekommen bist, misst, schneidest und befestigst du die letzte Platte, wie in Detail 5-2a, Detail 5-2b und Detail 5-2c dargestellt.



**Detail 5-2a**



**Detail 5-2b**

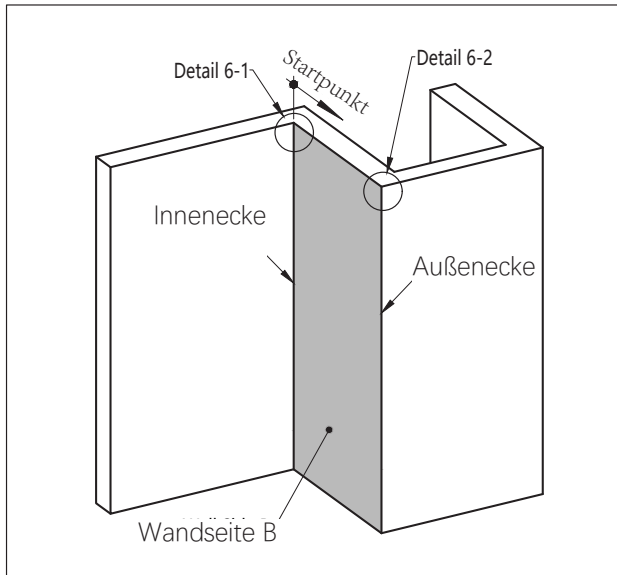


**Detail 5-2c**

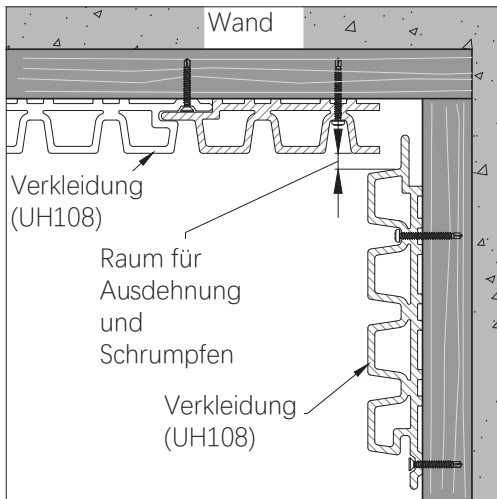
6

## Wandseite B (Zwischen der Innenecke und der Außenecke)

Es wird empfohlen, die Installation von der äußersten Kante zur Innenecke hin zu beginnen, wie in Diagramm 6 und Detail 6-1 dargestellt.

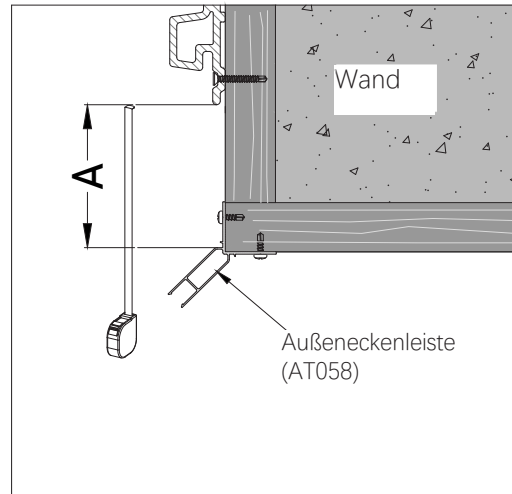


**Diagramm 6**

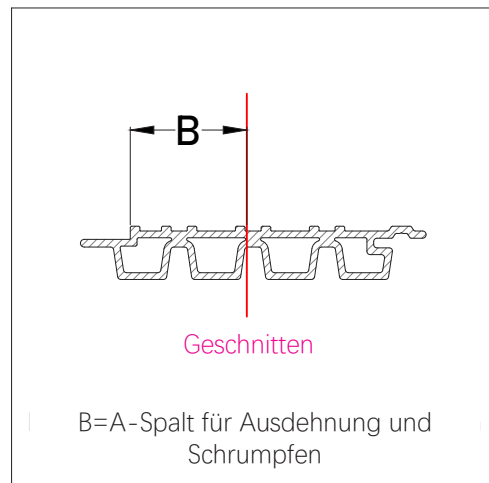


**Detail 6-1**

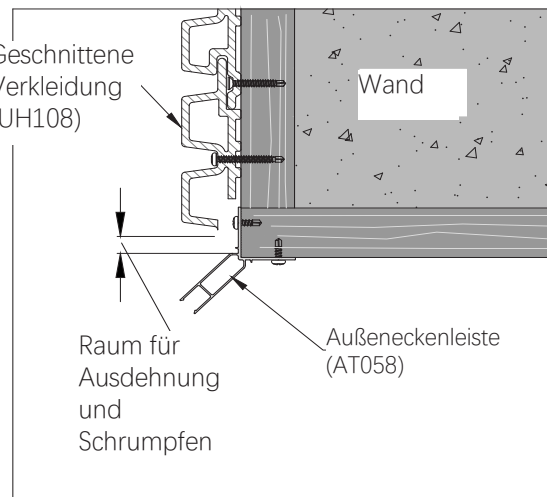
Wenn du bei der letzten Platte angekommen bist, misst, schneidest und befestigst du die letzte Platte, wie in Detail 6-2a, Detail 6-2b und Detail 6-2c dargestellt.



**Detail 6-2a**



**Detail 6-2b**

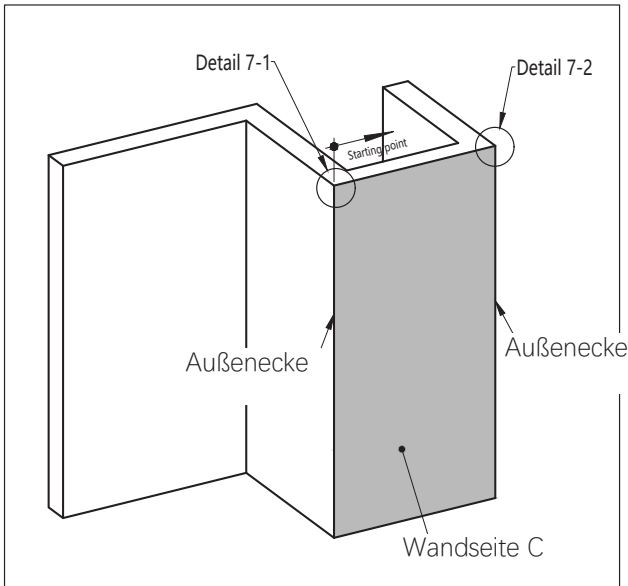


**Detail 6-2c**

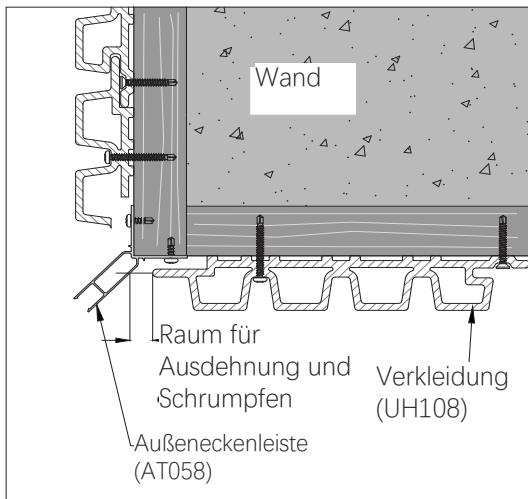
7

**Wandseite C  
(Zwischen zwei Außenecken)**

Es wird empfohlen, die Installation von der äußeren Kante in Richtung der Innenecke zu beginnen, wie in Diagramm 7 und Detail 7-1 dargestellt.

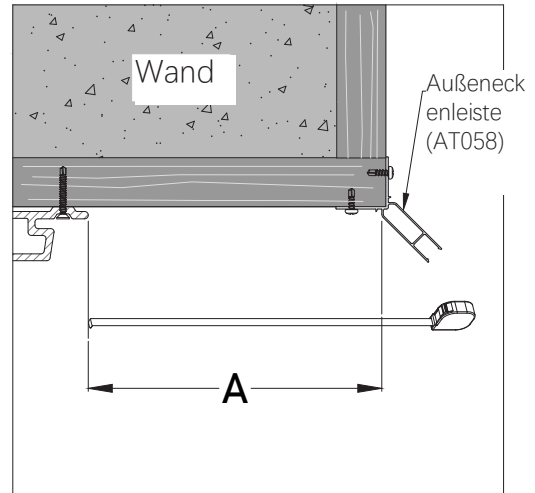


**Diagramm 7**

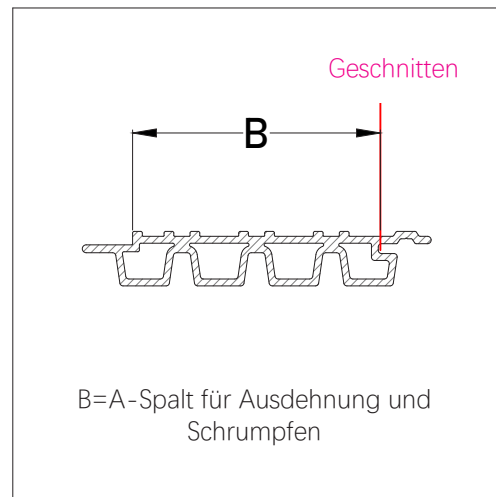


**Detail 7-1**

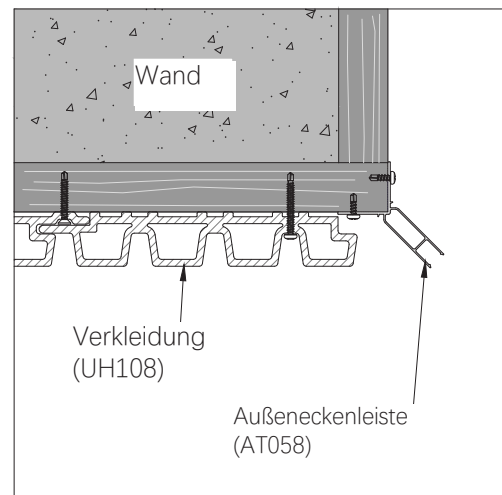
Wenn du bei der letzten Platte angekommen bist, misst, schneidest und befestigst du die letzte Platte, wie in Detail 7-2a, Detail 7-2b und Detail 7-2c dargestellt.



**Detail 7-2a**



**Detail 7-2b**

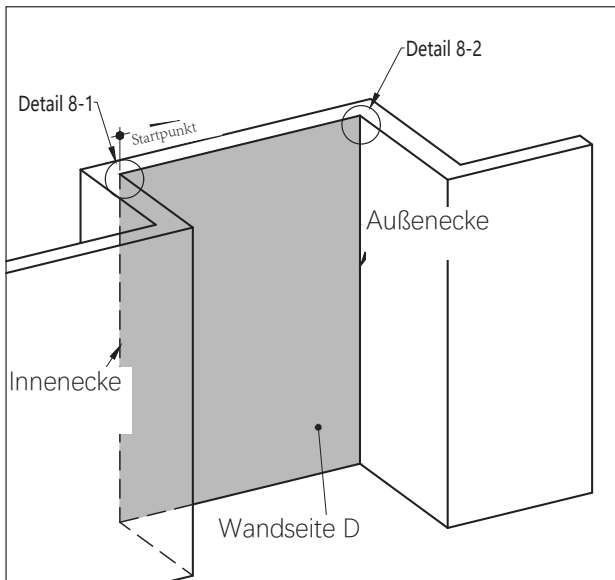


**Detail 7-2a**

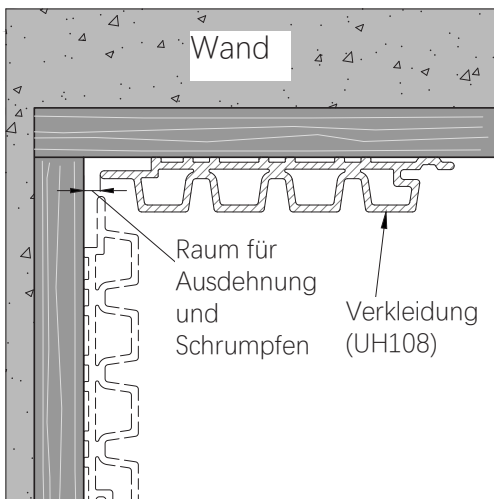
8

## Wandseite D (Zwischen zwei Innenecken)

Es wird empfohlen, die Installation von der linken Seite zur rechten Seite zu beginnen, wie in Diagramm 8 und Detail 8-1 dargestellt.

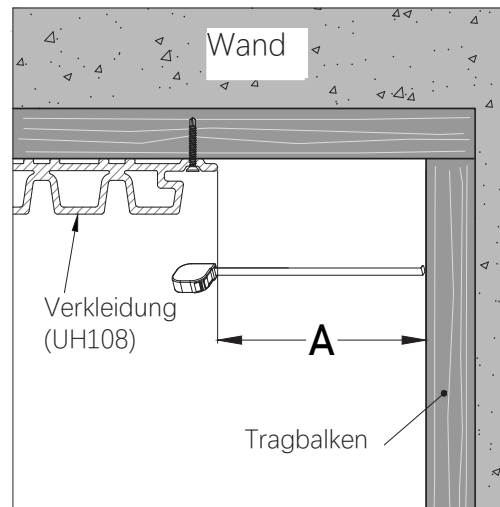


**Diagramm 8**

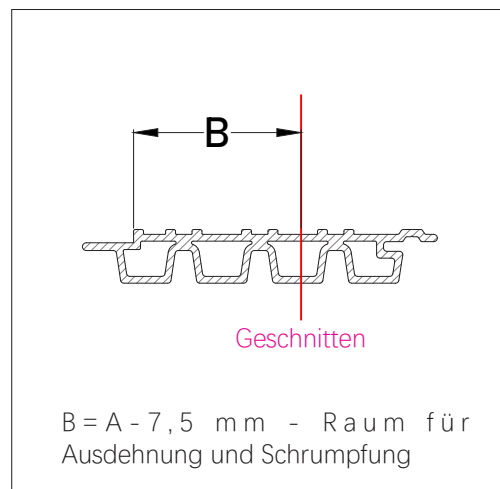


**Detail 8-1**

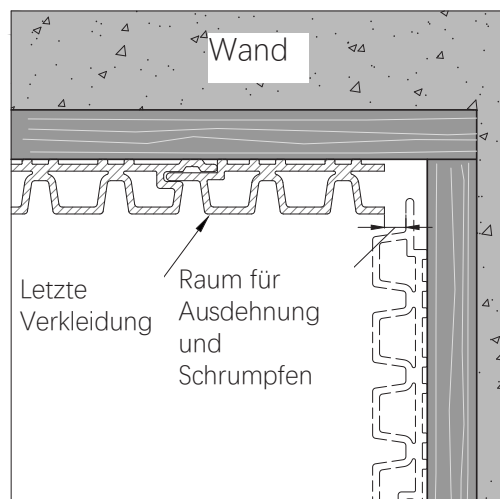
Wenn du bei der letzten Platte angekommen bist, misst, schneidest und befestigst du die letzte Platte, wie in Detail 7-2a, Detail 7-2b und Detail 7-2c dargestellt.



**Detail 8-2a**



**Detail 8-2b**

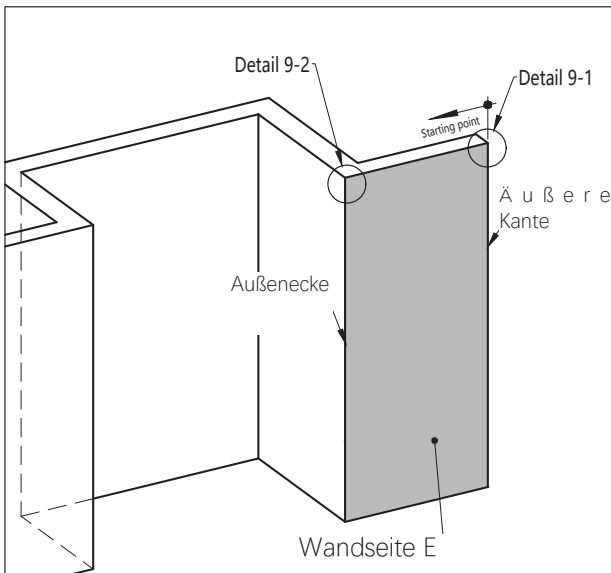


**Detail 8-2c**

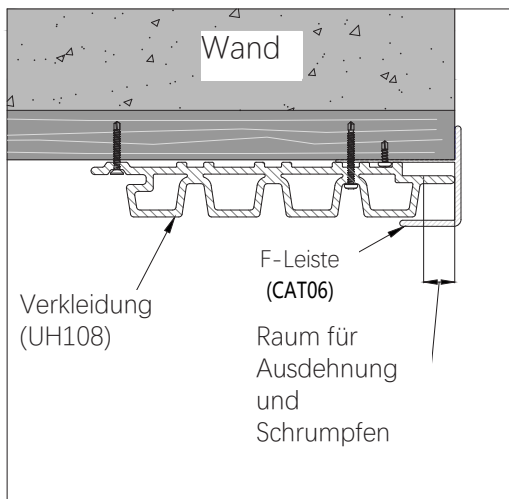
9

**Wandseite E  
(Zwischen der Außenecke und der äußeren Kante)**

Es wird empfohlen, die Installation von der äußeren Kante in Richtung der Außenecke zu beginnen, wie in Diagramm 9 und Detail 9-1 dargestellt.

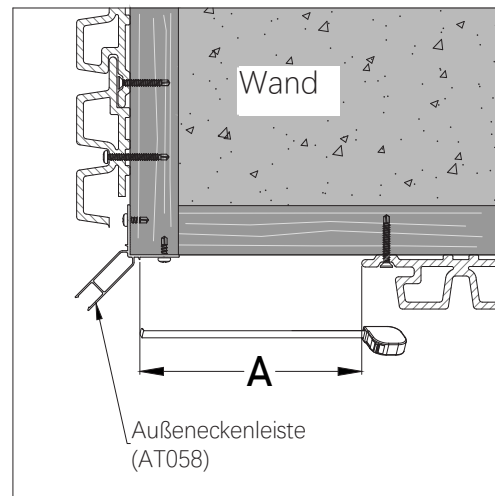


**Diagramm 9**

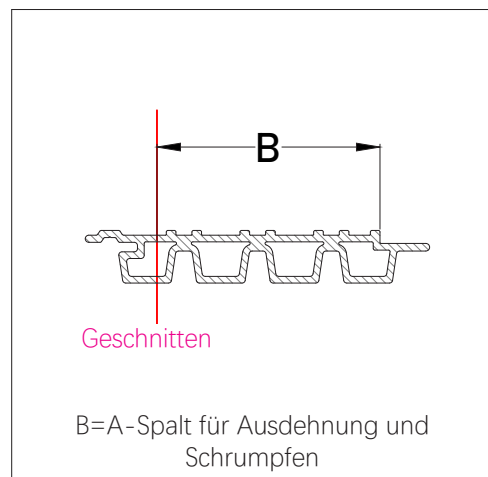


**Detail 9-1**

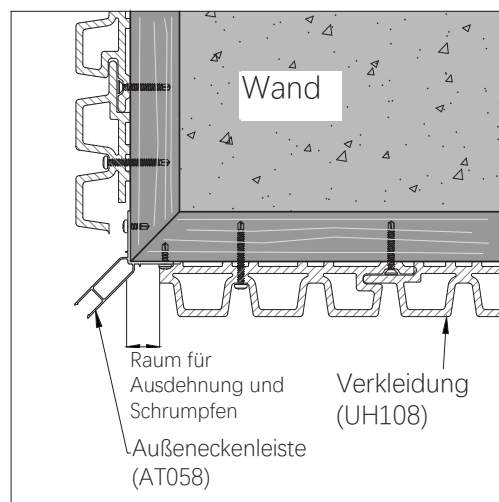
Wenn du bei der letzten Platte angekommen bist, misst, schneidest und befestigst du die letzte Platte, wie in Detail 9-2a, Detail 9-2b und Detail 9-2c dargestellt.



**Detail 9-2a**

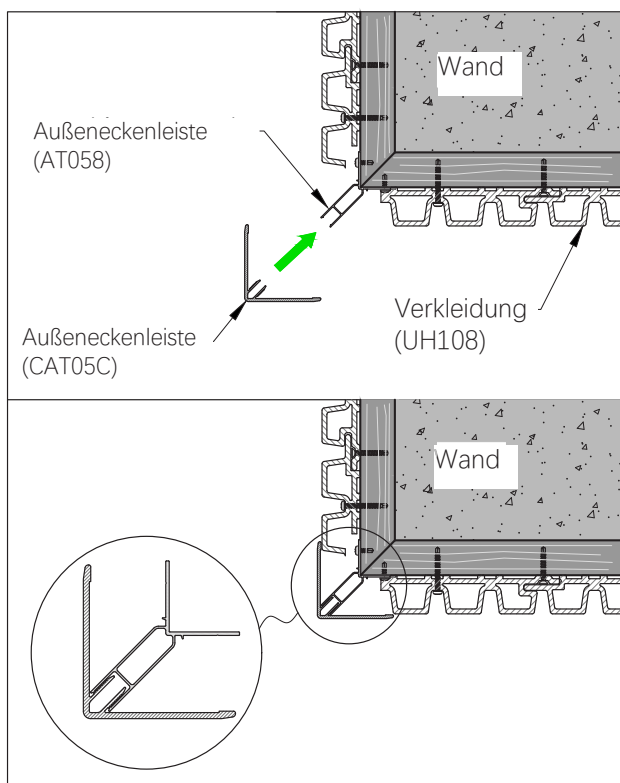


**Detail 9-2b**



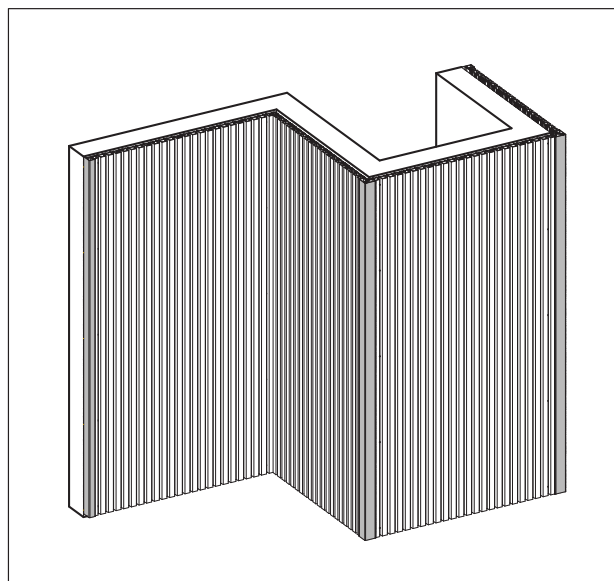
**Detail 9-2c**

- 10 Bedecke die Außeneckenleiste (AT05B) mit der Außeneckenleiste (CAT05C), wenn die Installation der Fassadenplatten abgeschlossen ist, wie in Diagramm 10 dargestellt.



**Diagramm 10**

11



**Diagramm 11**

## 12 Installation der Brüstungsverkleidung

Verarbeite die Oberseite der Brüstung mit einem Metallrinnenstück. Sorge für mindestens 15 mm Abstand zwischen dem Rinnenstück und den Fassadenplatten für eine gute Belüftung unter den Fassadenplatten, wie in Diagramm 14 dargestellt.

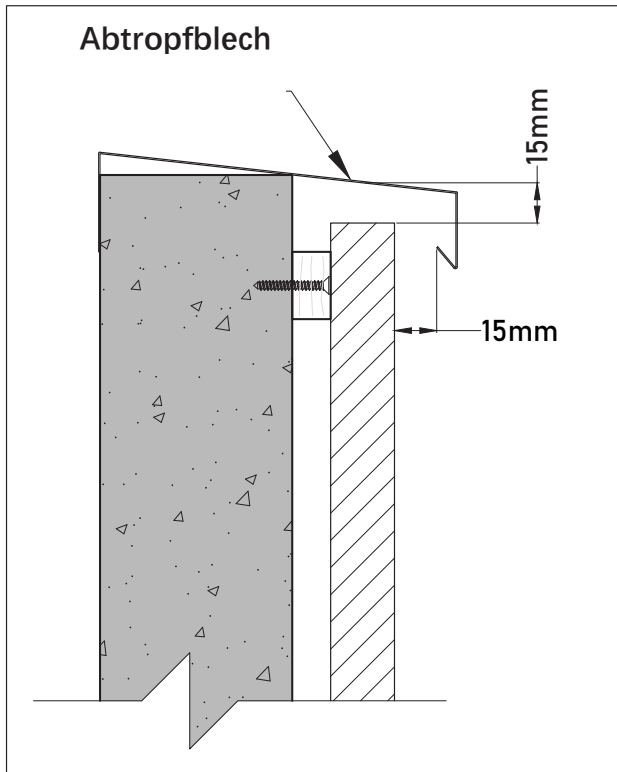


Diagramm 14

## 13 Installation der horizontalen Verbindungsprofile

Lassen Sie einen Abstand von 5 mm für die horizontale Fuge, damit diese sich ausdehnen und schrumpfen kann, wie in Diagramm 15 und Detail 15-1 dargestellt.

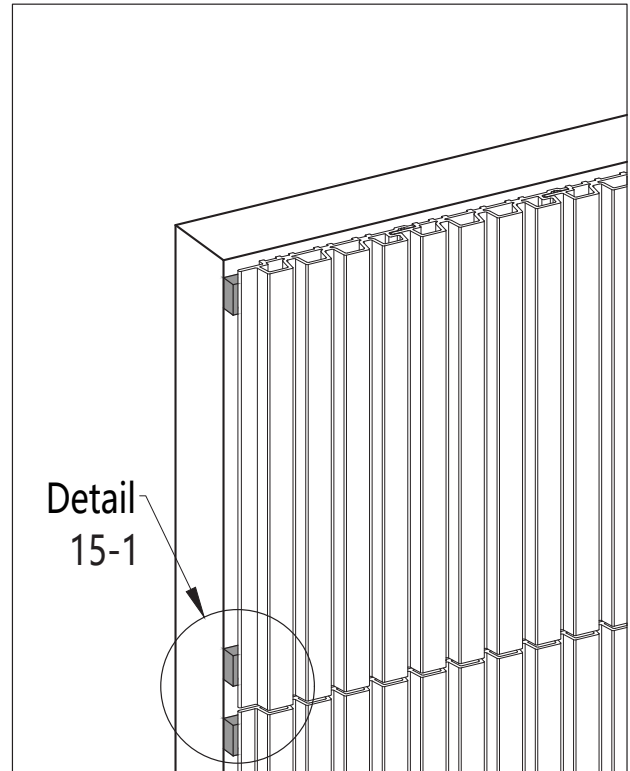
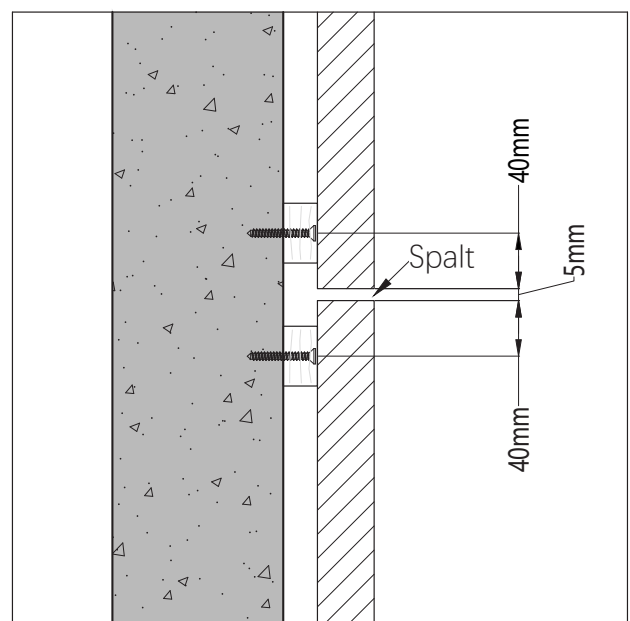


Diagramm 15



Detail 15-1



# Castellation Pro Fassadenverkleidung – Anleitung zur vertikalen Montage

v1 DE10\_DE

©2025 NewTechWood Corporation

NewTechWood® ist eine eingetragene Marke der NewTechWood Corporation.

Um eine aktuelle Version dieser Installationsanleitung zu erhalten, besuchen Sie bitte unsere website:

[www.newtechwood.de](http://www.newtechwood.de)

