

# SPIELPLATZ

## FUNNY 3 Double Swing

(345 x 284 x h210cm)

003\_04430\_05022020

### MONTAGEANLEITUNG

Garantiezeit - 2 Jahre ab Kaufdatum

Période de garantie - 2 ans à compter de l'achat

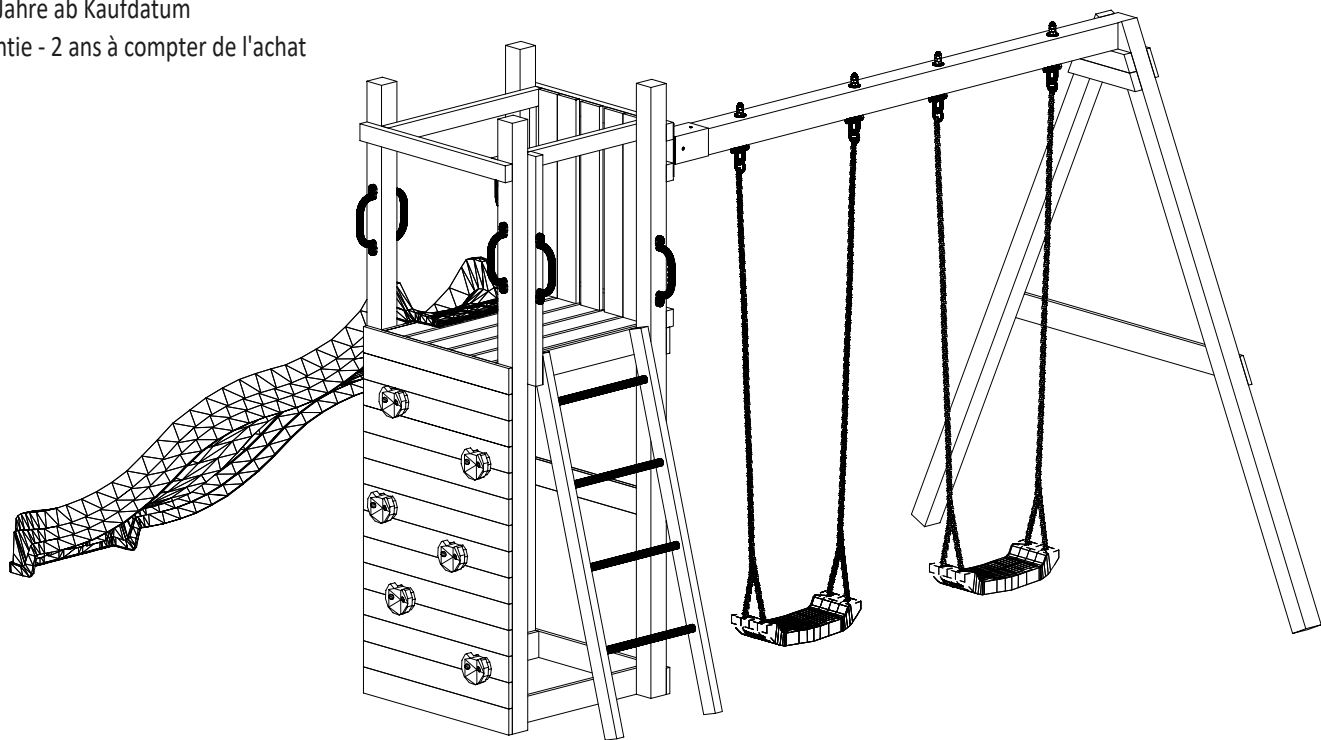
# AIRE DE JEUX

## FUNNY 3 Double Swing

(345 x 284 x h210cm)

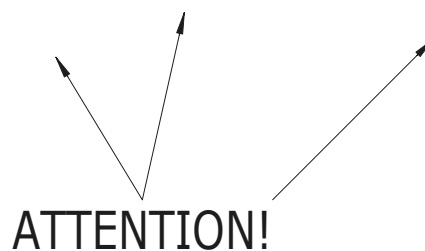
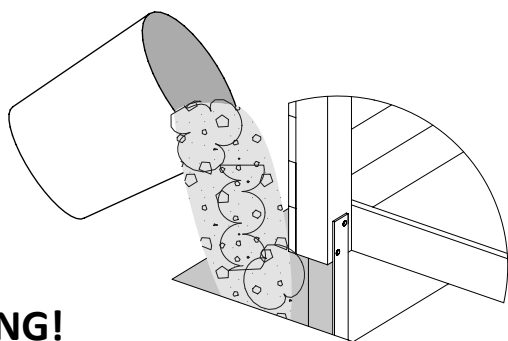
003\_04430\_05022020

### GUIDE D'INSTALLATION



Verankerung  
l'ancrage

Schritt 21  
Étape 21



### ACHTUNG!

Nur für den privaten, häuslichen Bereich.  
Ausschließlich für die Verwendung im Freien.  
Nicht geeignet für Kinder unter 3 Jahren.  
Stolper- und / oder Sturzgefahr  
Höchstgewicht pro Einzelkind beträgt 50 kg  
Der Aufenthalt auf diesem Spielturm ist max. : 7.  
Kindern gleichzeitig erlaubt.

### AVERTISSEMENT!

Aire exclusivement destinée à un usage privé.  
Aire exclusivement destinée à un usage en extérieur.  
Prévue pour les enfants de plus de 3 ans.  
Danger de chute ou de choc.  
Poids maximal d'un utilisateur : 50 kg.  
Nombre maximal d'utilisateurs présents en  
même temps sur la même aire de jeux: 7.

**CE**  
EN 71

# PLAYGROUND

## FUNNY 3 Double Swing

(345 x 284 x h210cm)

003\_04430\_05022020

### INSTALLATION INSTRUCTIONS

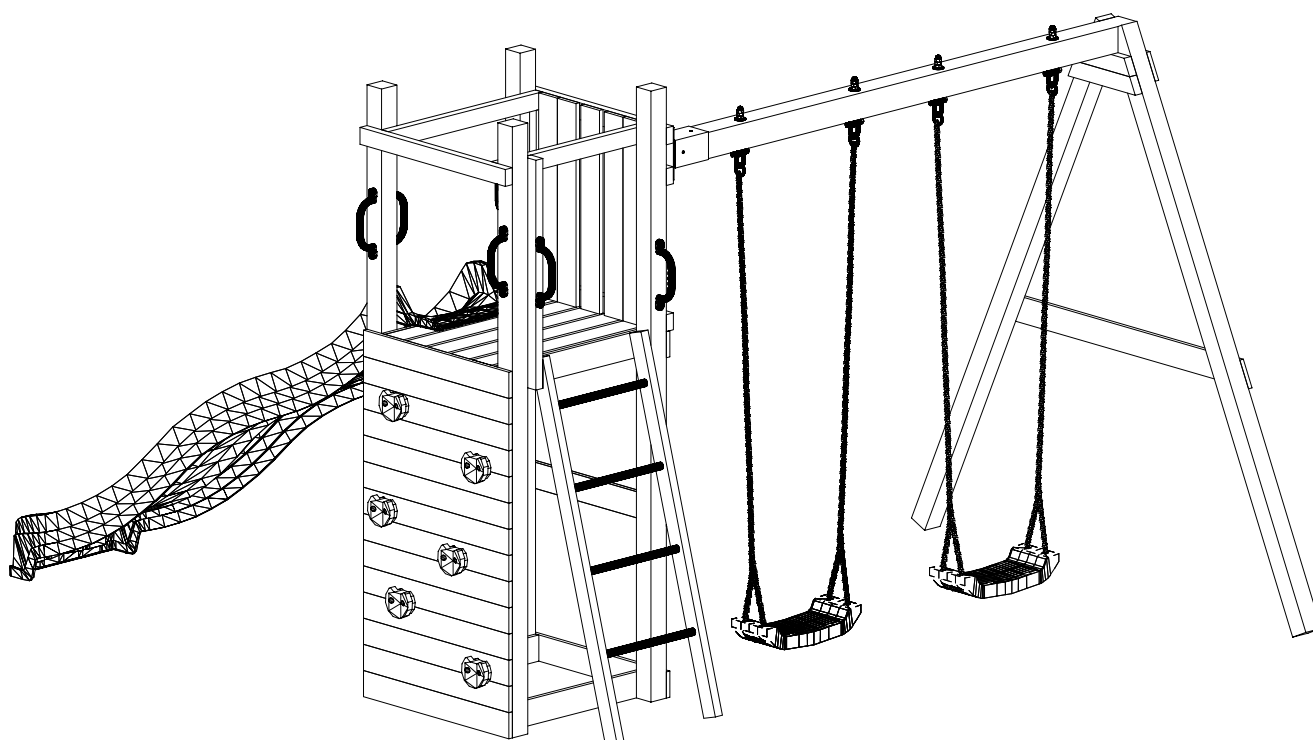
# PLAC ZABAW

## FUNNY 3 Double Swing

(345 x 284 x h210cm)

003\_04430\_05022020

### INSTRUKCJA MONTAŻU



### WARNINGS!

Only for home use.

Dedicated for external use only.

Dedicated for children over 3 years old.

Risk of falling down and/or hitting.

Maximum user weight is up to 50 kg.

Maximum number of users staying on the playground at the same time: 7.

### OSTRZEŻENIA!

Tylko do użytku domowego.

Przeznaczony do użytku na zewnątrz.

Przeznaczony dla dzieci powyżej 3 roku życia.

Niebezpieczeństwo upadku i/lub uderzenia.

Maksymalna waga użytkownika to 50 kg.

Maksymalna liczba użytkowników przebywających na placu zabaw w tym samym czasie: 7.

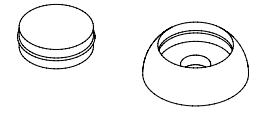
W80 x65



W40 x106



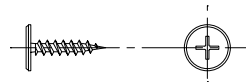
OS1 x34



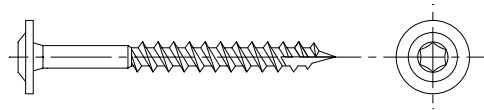
W30 x2



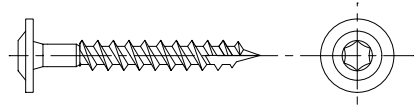
W20 x4



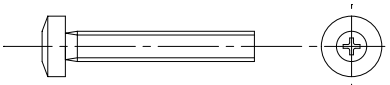
T80 x32



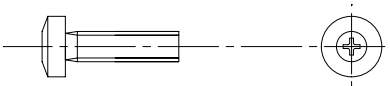
T60 x34



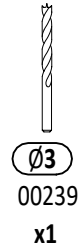
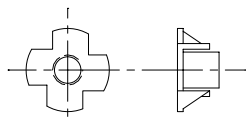
S50 x4



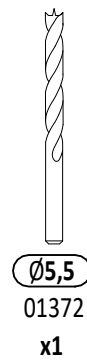
S30 x12



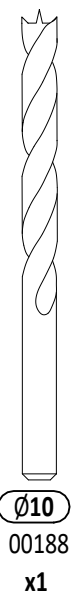
L11 x16



Ø3  
00239  
x1

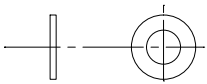


Ø5,5  
01372  
x1

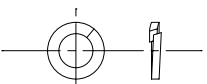


Ø10  
00188  
x1

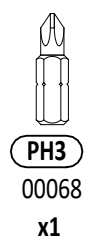
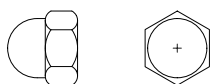
P17 x24



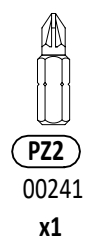
P15 x12



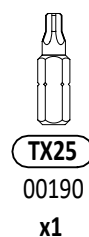
M12 x4



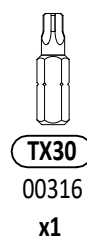
PH3  
00068  
x1



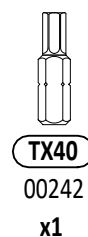
P22  
00241  
x1



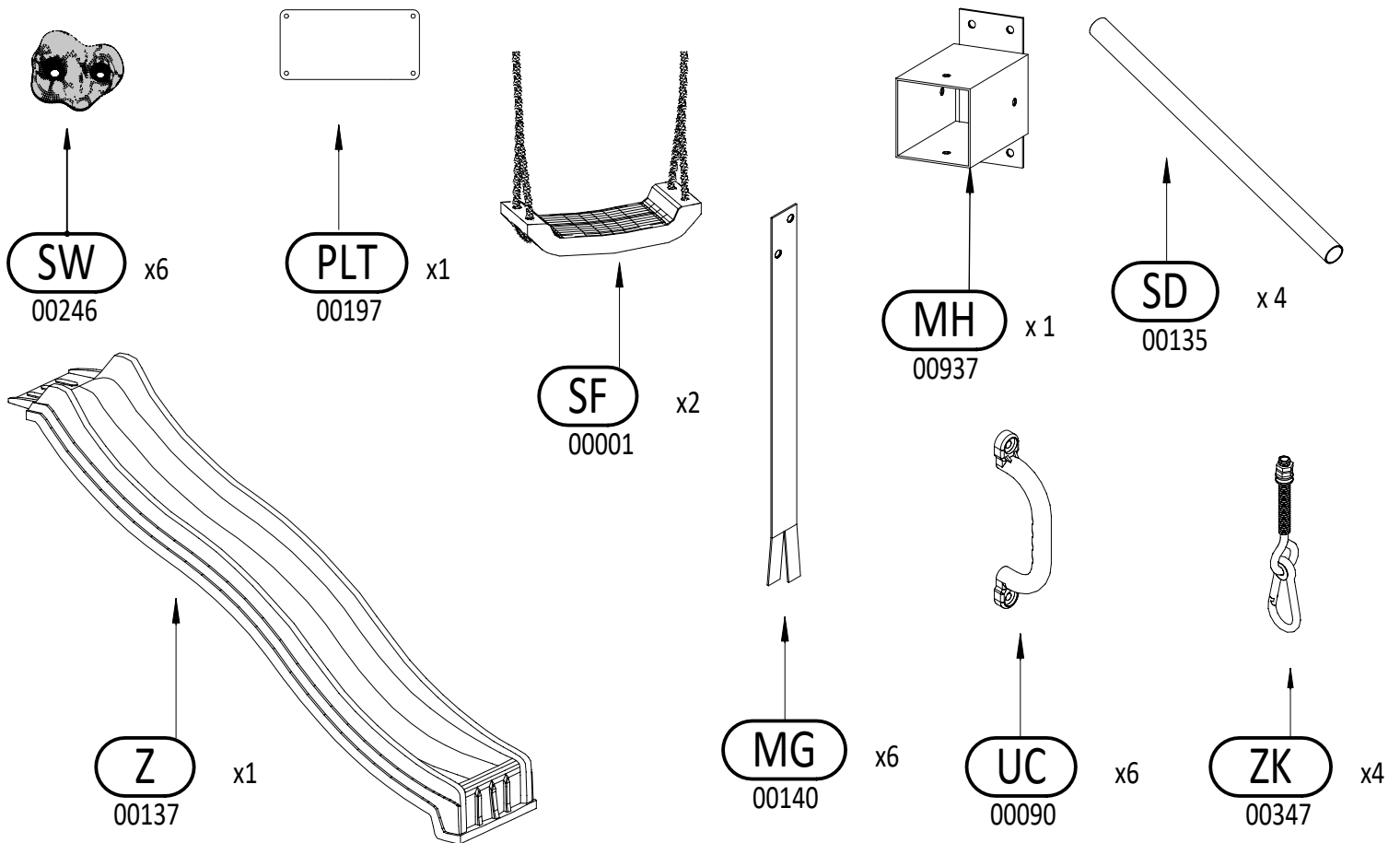
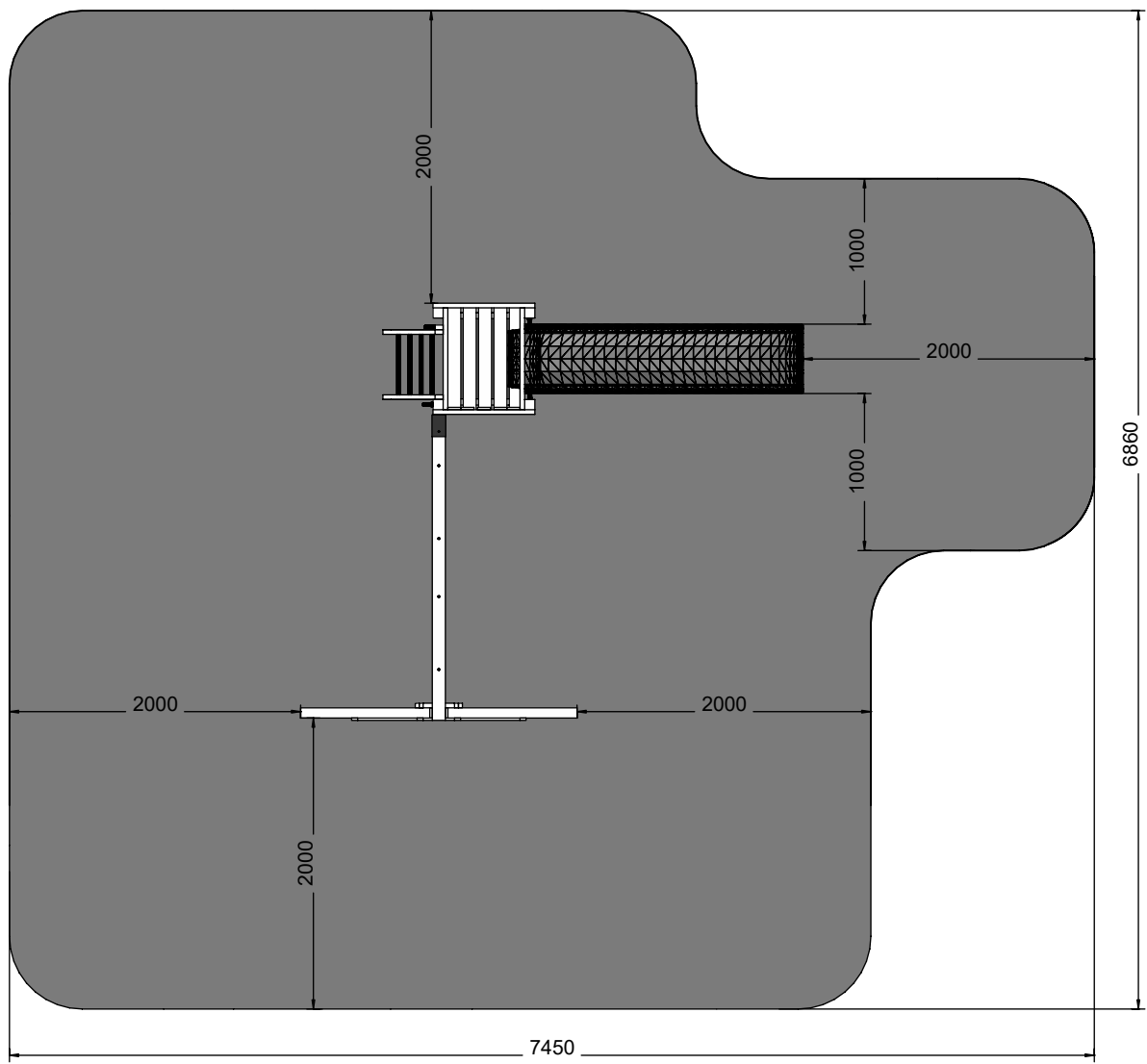
TX25  
00190  
x1



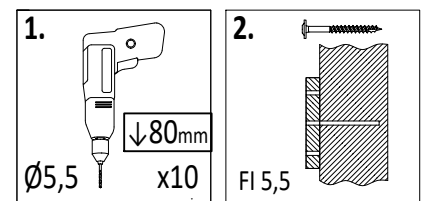
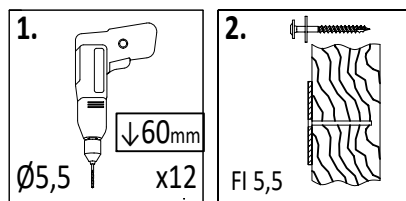
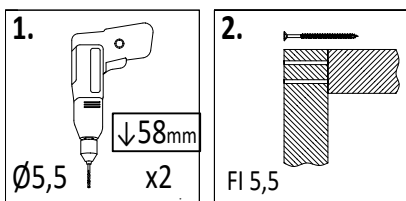
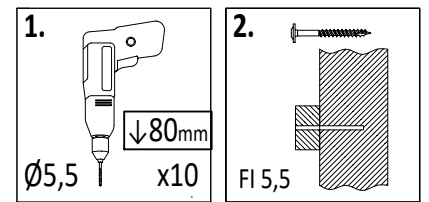
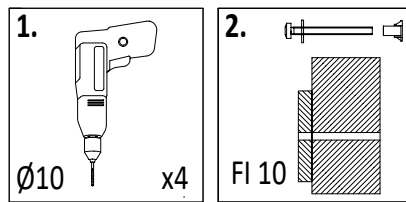
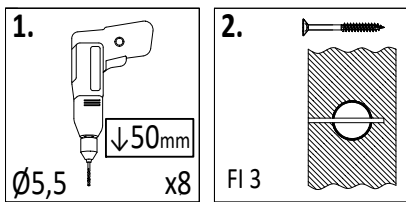
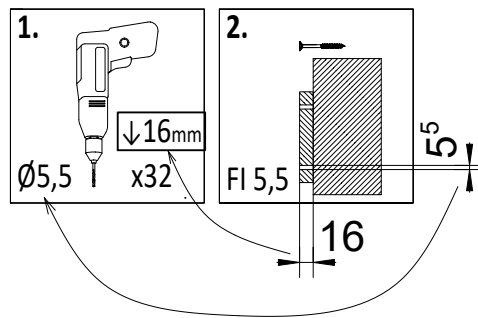
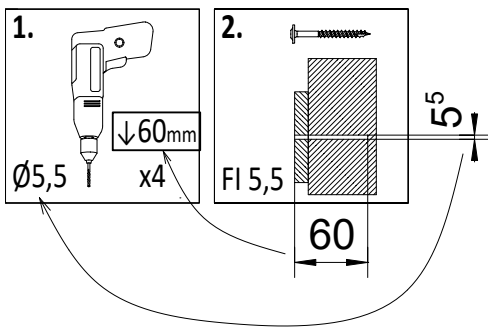
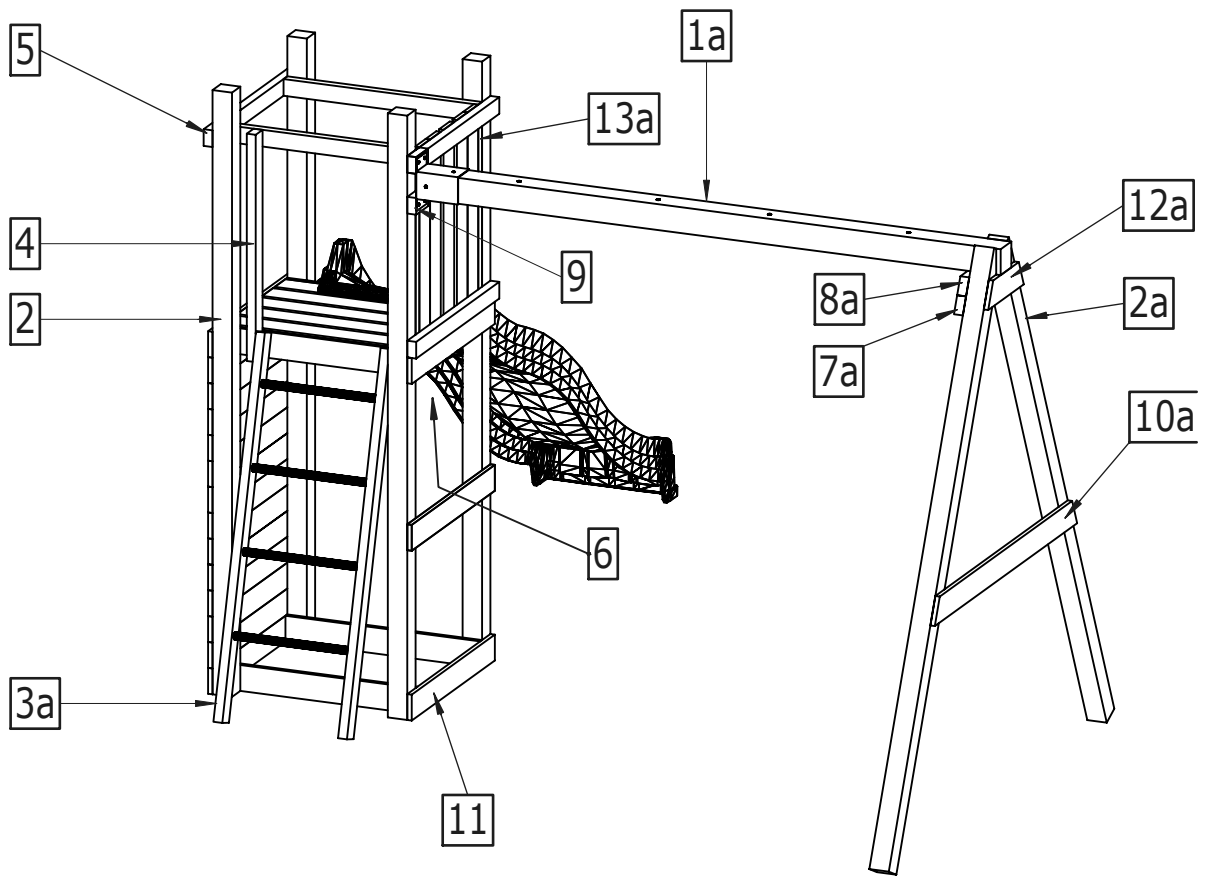
TX30  
00316  
x1

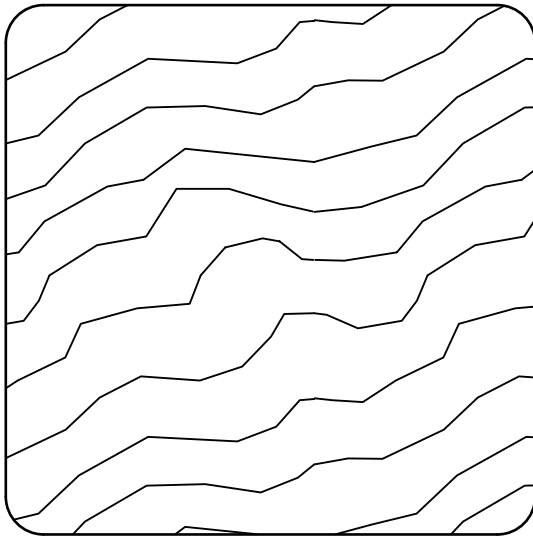


TX40  
00242  
x1



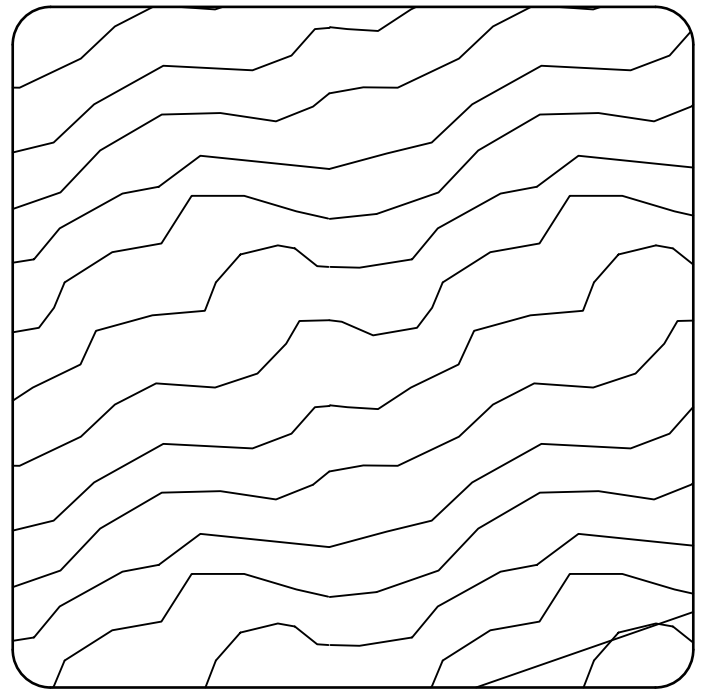
FUNNY 3 Double Swing





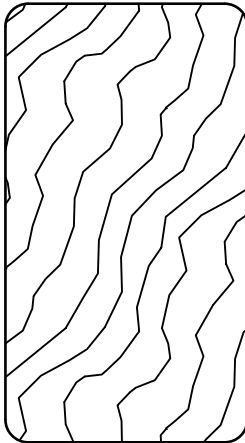
**7 x 7 cm**

Sym.	Dimensions [mm]	Pièces
2	70x70x2100mm	4
2a	70x70x2100mm	2



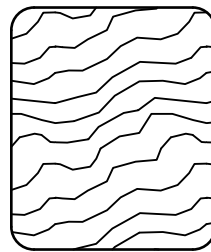
**9 x 9 cm**

Sym.	Dimensions [mm]	Pièces
1a	90x90x2100mm	1



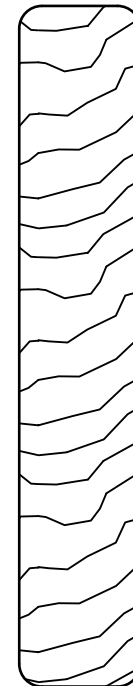
**3,2 x 5,8 cm**

Lp.	Wymiary [mm]	szt.
3a	32x58x1300mm	2
4	32x58x790mm	1
5	32x58x700mm	5
6	32x58x528mm	2
7a	32x58x324mm	1
8a	32x58x270mm	1
9	32x58x100mm	2



**2,7 x 3,2 cm**

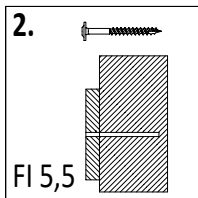
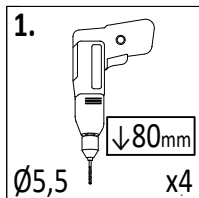
Lp.	Wymiary [mm]	szt.
13a	27x32x642mm	2



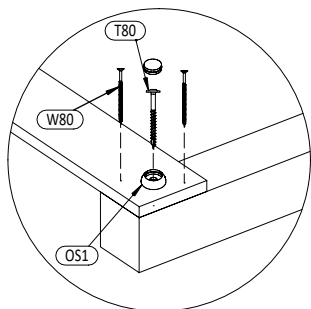
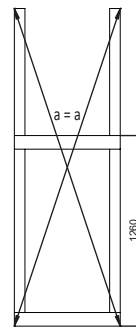
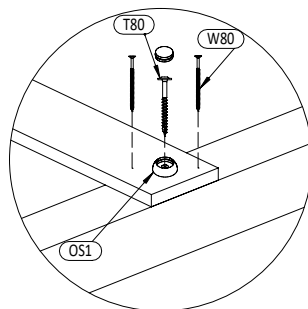
**1,6 x 9,0 cm**

Lp.	Wymiary [mm]	szt.
10a	16x90x1200mm	1
11	16x90x700mm	31
12a	16x90x300mm	1

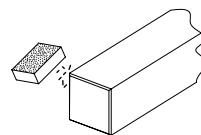
01



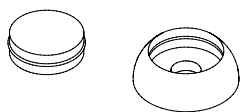
!!! 2x



11 1,6x9,0x70cm  
x2



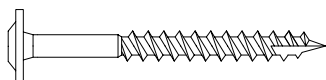
2 7,0x7,0x210cm  
x2



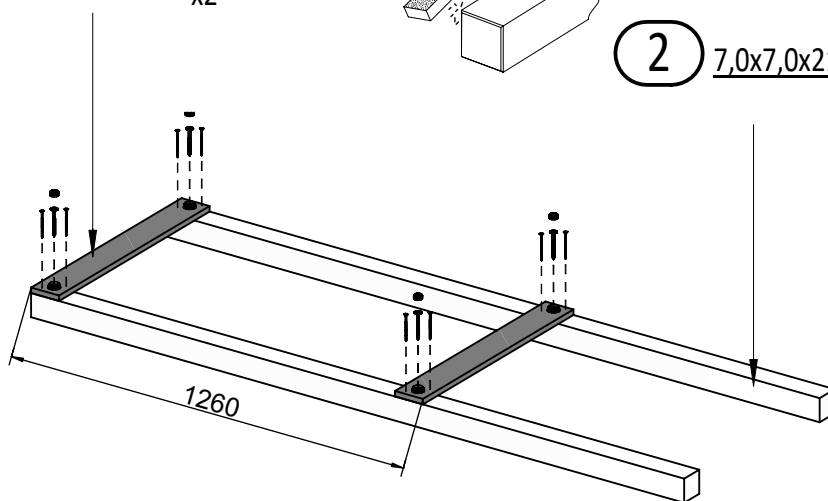
OS1 x4\*2 = 8



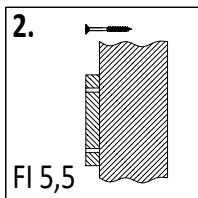
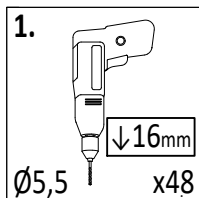
W80 x8\*2 = 16



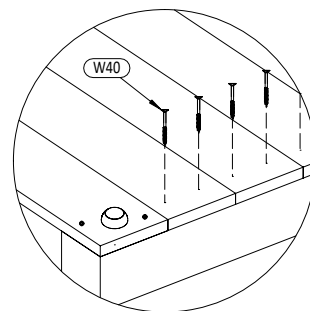
T80 x4\*2 = 8



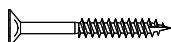
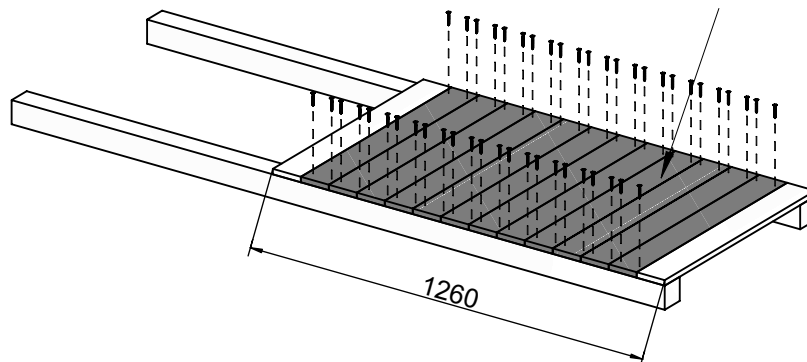
02



!!! 1x



11 1,6x9,0x70cm  
x12



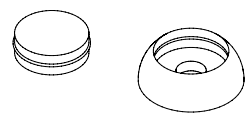
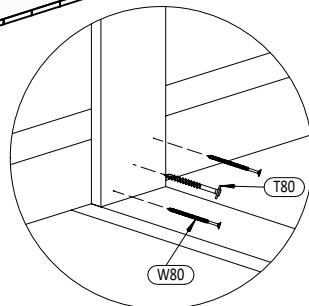
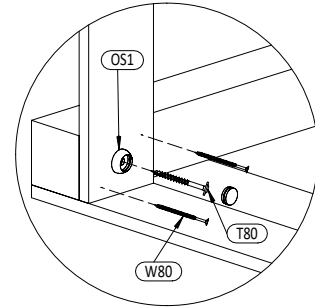
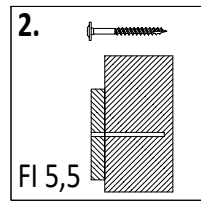
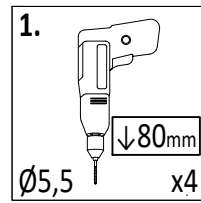
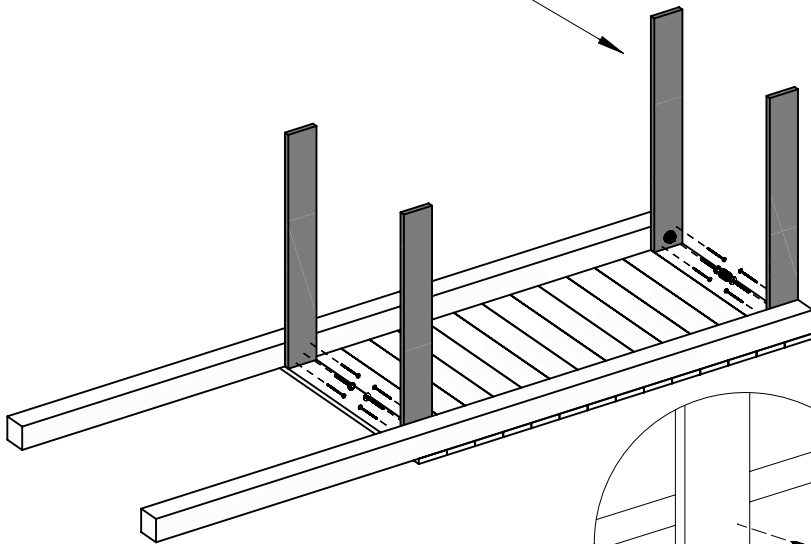
W40 x48

6

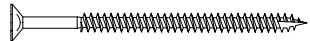
Zgodnie z normą PN-EN 71 stosuj zalecenia producenta odnośnie odległości oraz metody mocowania poszczególnych elementów  
 In compliance with the standard PN-EN 71, apply guidelines of the producer in relation to distances and methods of fastening individual elements

FUNNY 3 Double Swing

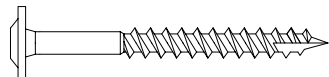
11 1,6x9,0x70cm x4



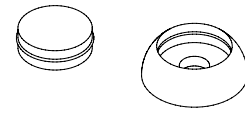
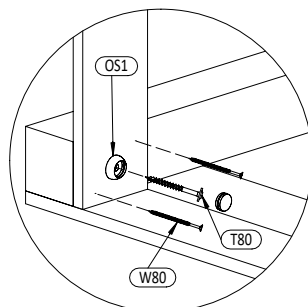
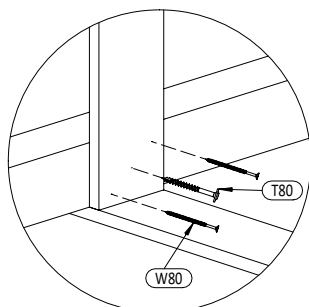
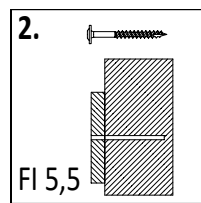
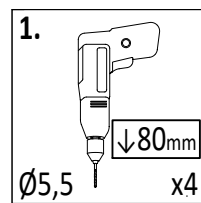
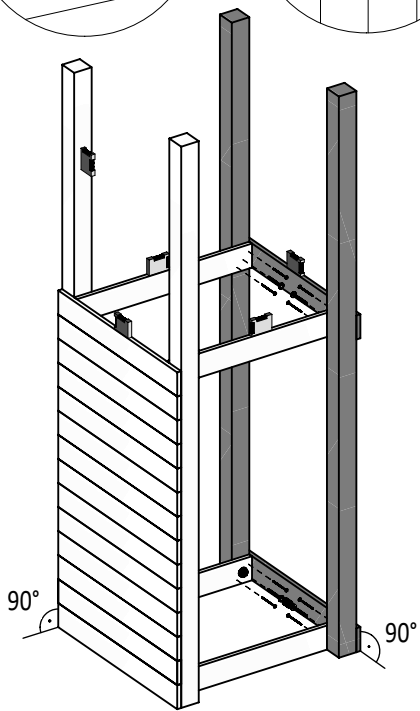
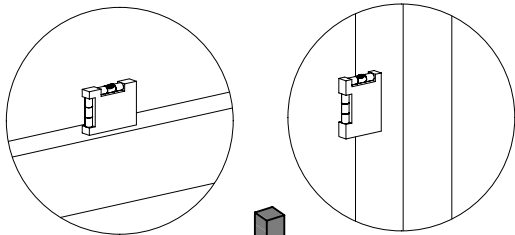
OS1 x2



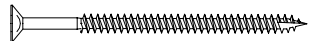
W80 x8



T80 x4



OS1 x2



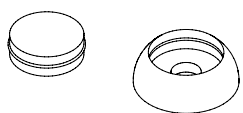
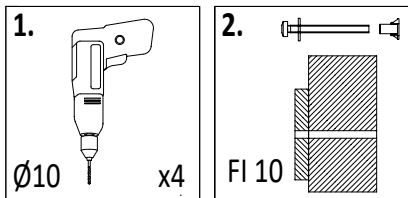
W80 x8



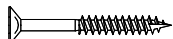
T80 x4

Zgodnie z normą PN-EN 71 stosuj zalecenia producenta odnośnie odległości oraz metody mocowania poszczególnych elementów  
In compliance with the standard PN-EN 71, apply guidelines of the producer in relation to distances and methods of fastening individual elements

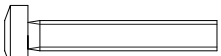
05



OS1 x4



W40 x4



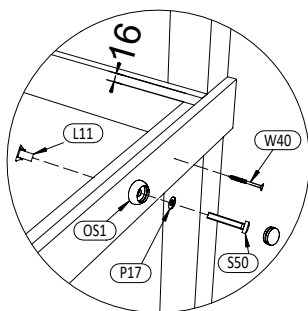
S50 x4



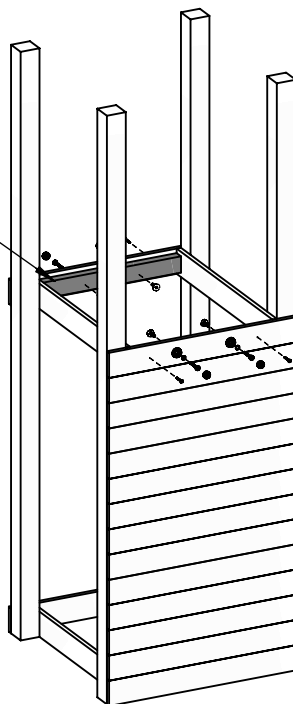
P17 x4



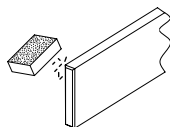
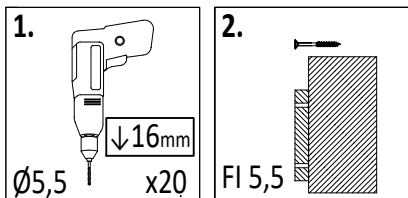
L11 x4



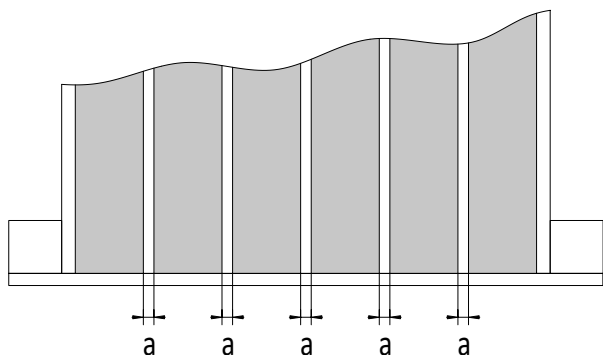
6 3,2x5,8x52,8cm x2



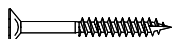
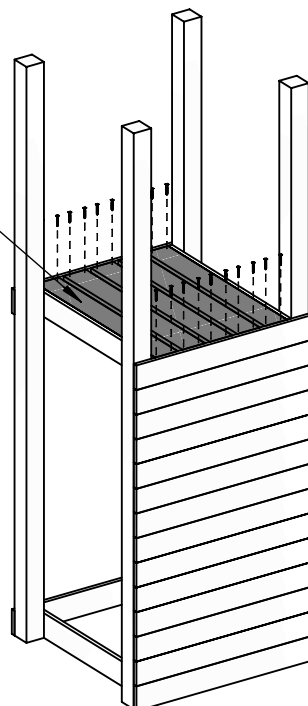
06



11 1,6x9,0x70cm x5



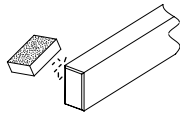
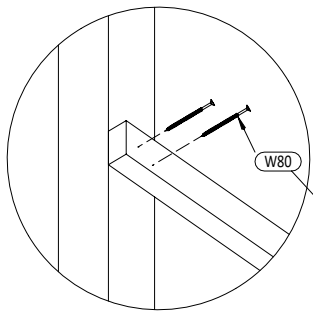
!!!min 13mm <math>a</math> <math><!!</math>max 17mm



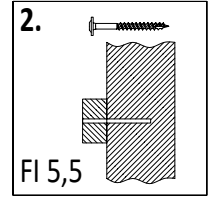
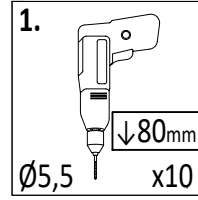
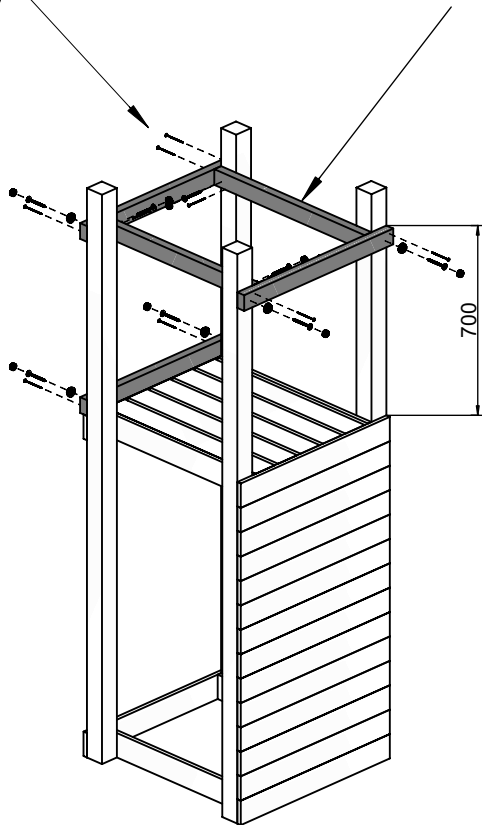
W40 x20

8

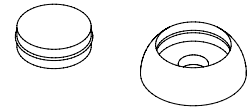
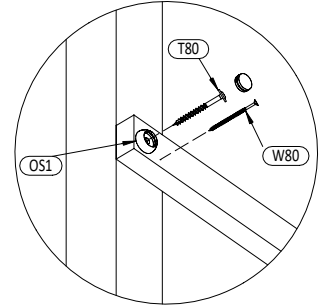
Zgodne z normą PN-EN 71 stosuj zalecenia producenta odnośnie odległości oraz metody mocowania poszczególnych elementów  
In compliance with the standard PN-EN 71, apply guidelines of the producer in relation to distances and methods of fastening individual elements



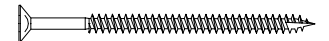
**5** 3,2x5,8x70cm  
x5



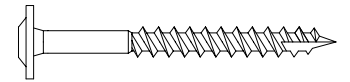
07



**OS1** x9

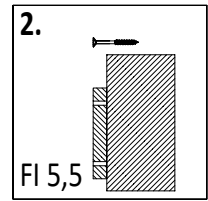
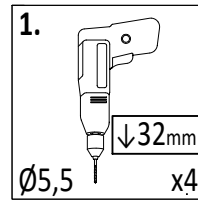
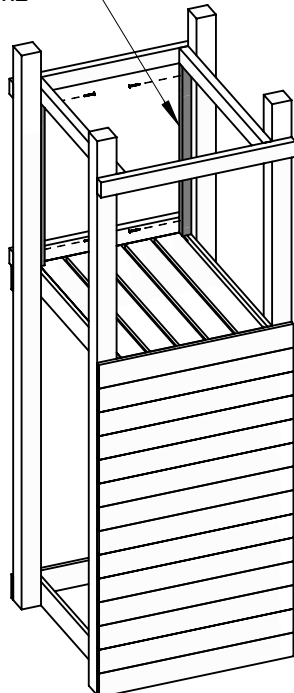


**W80** x11

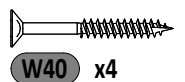
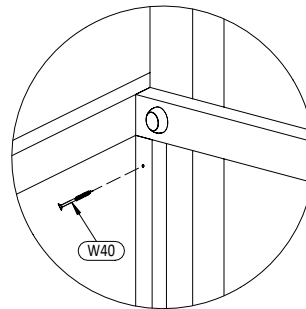


**T80** x9

**13a** 3,2x2,7x64,2cm  
x2

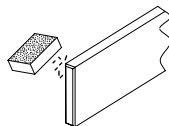
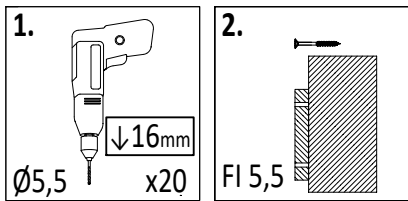


08

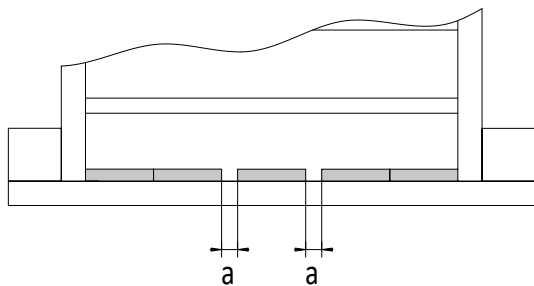


**W40** x4

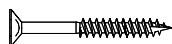
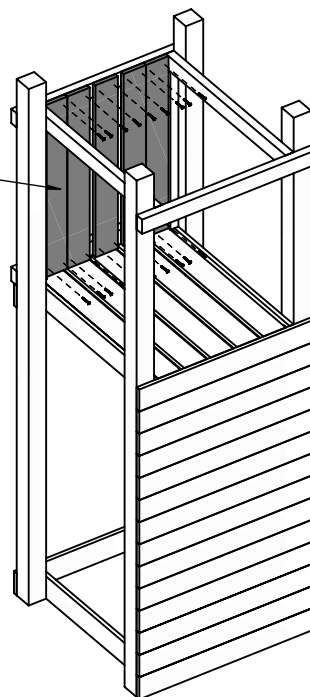
09



11 1,6x9,0x70cm  
x5

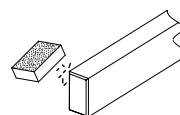
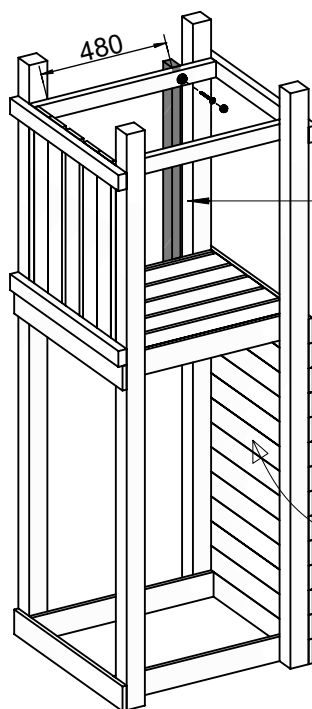
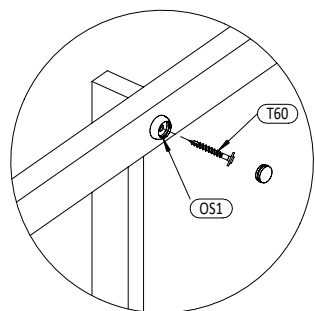
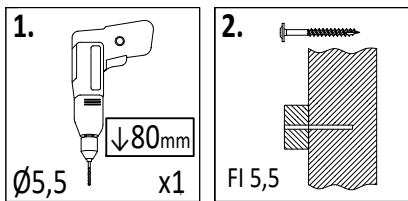


!!!min 13mm < a < !!!max 17mm

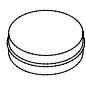
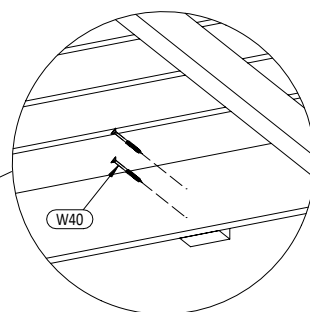


W40 x20

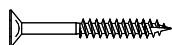
10



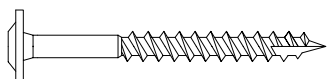
4 3,2x5,8x79cm  
x1



OS1 x1



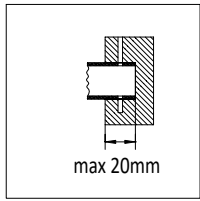
W40 x2



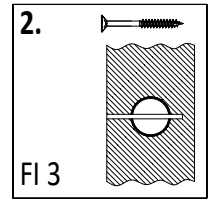
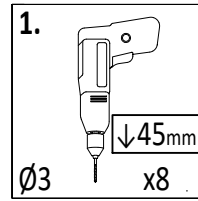
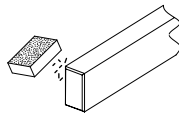
T80 x1

10

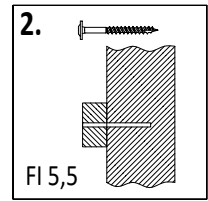
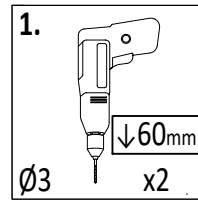
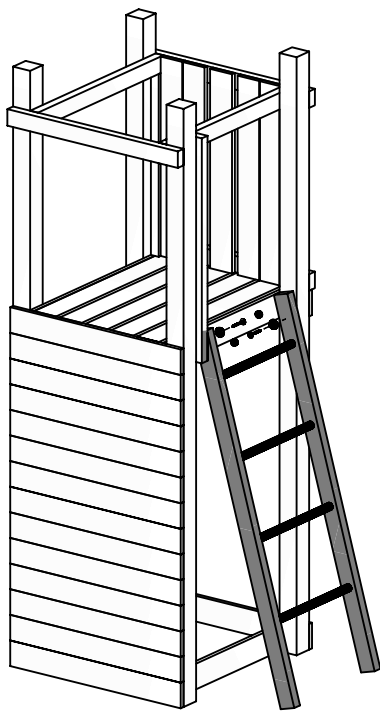
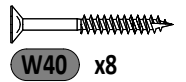
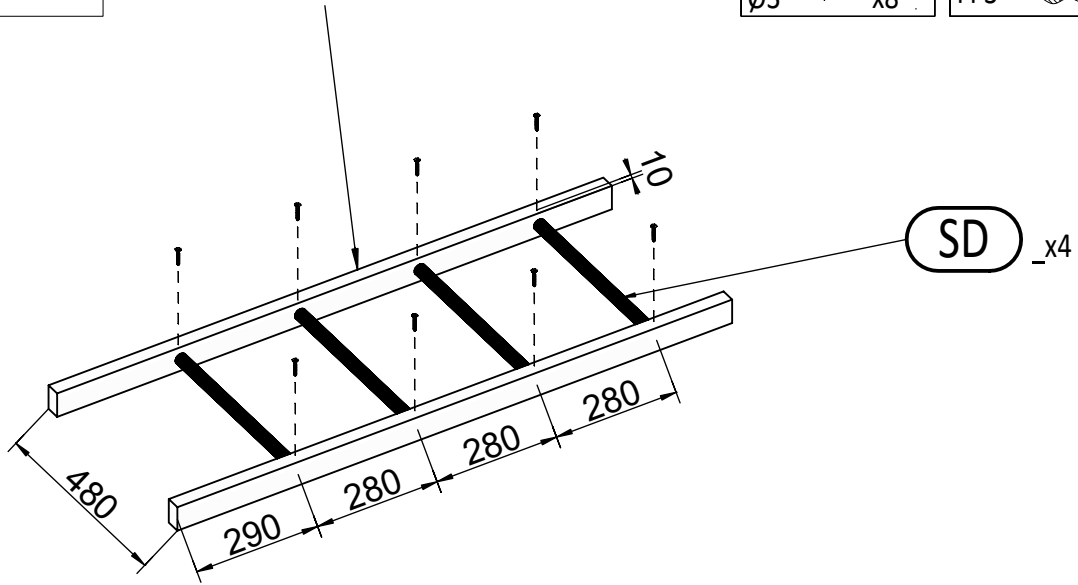
Zgodne z normą PN-EN 71 stosuj zalecenia producenta odnośnie odległości oraz metody mocowania poszczególnych elementów  
In compliance with the standard PN-EN 71, apply guidelines of the producer in relation to distances and methods of fastening individual elements



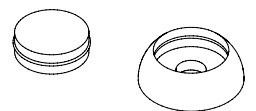
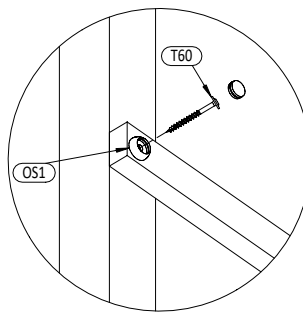
**3a** 3,2x5,8x130cm  
x2



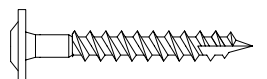
11



12



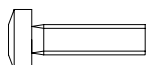
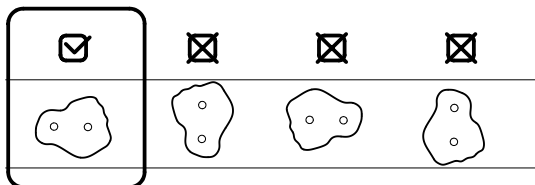
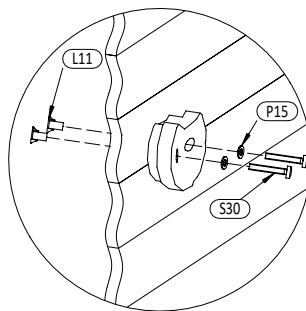
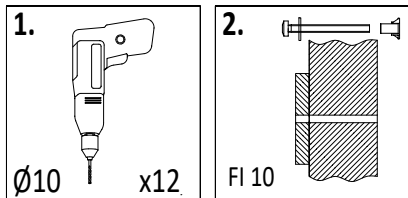
OS1 x2



T60 x2

11

13



S30 x12

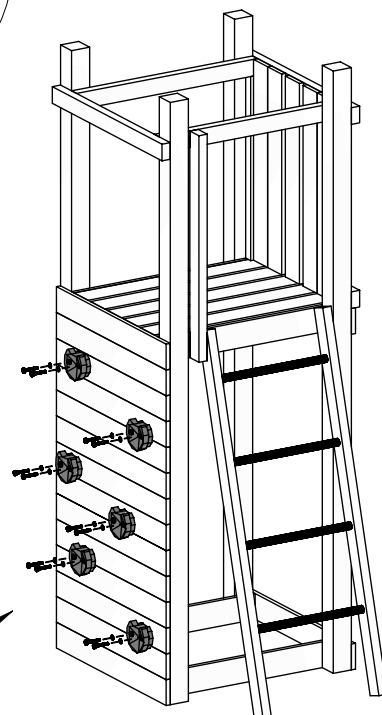


P15 x12

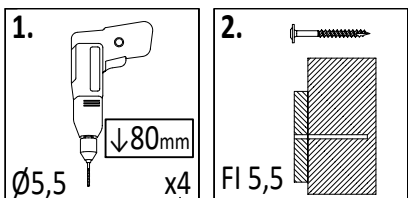


L11 x12

SW \_x6

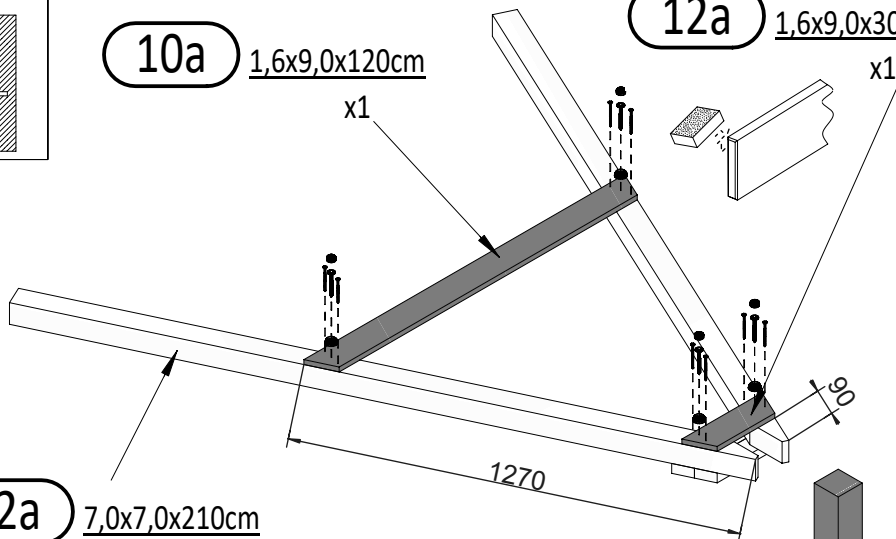


14



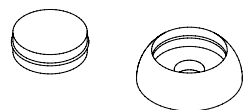
10a 1,6x9,0x120cm

12a 1,6x9,0x30cm

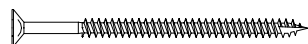


2a 7,0x7,0x210cm

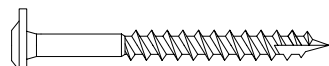
x2



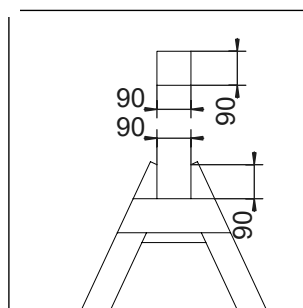
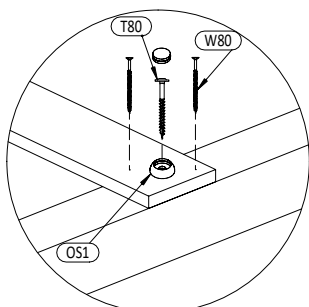
OS1 x4



W80 x8



T80 x4



12

Zgodnie z normą PN-EN 71 stosuj zalecenia producenta odnośnie odległości oraz metody mocowania poszczególnych elementów  
In compliance with the standard PN-EN 71, apply guidelines of the producer in relation to distances and methods of fastening individual elements

**MH** x1

**1a** 9,0x9,0x210cm x1

**7a** 3,2x5,8x32,4cm x1

**8a** 3,2x5,8x27cm x1

1.  $\downarrow 80\text{mm}$   $\varnothing 5,5$  x2

2. FI 5,5

OS1 x2

P17 x4

W80 x8

T60 x4

T80 x2

**9** 3,2x5,8x10cm x1

**11** 1,6x9,0x70cm x1

1.  $\downarrow 32\text{mm}$   $\varnothing 5,5$  x2

2. FI 5,5

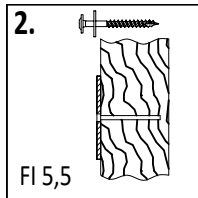
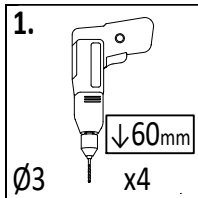
1.  $\downarrow 16\text{mm}$   $\varnothing 5,5$  x4

2. FI 5,5

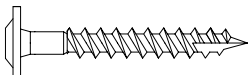
W80 x6

Zgodnie z normą PN-EN 71 stosuj zalecenia producenta odnośnie odległości oraz metody mocowania poszczególnych elementów  
 In compliance with the standard PN-EN 71, apply guidelines of the producer in relation to distances and methods of fastening individual elements

17

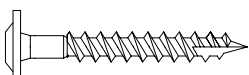
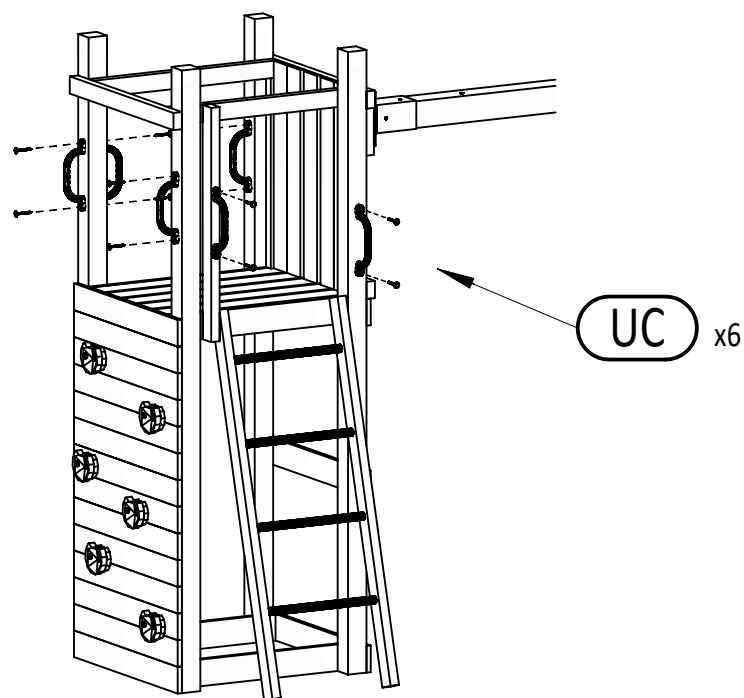
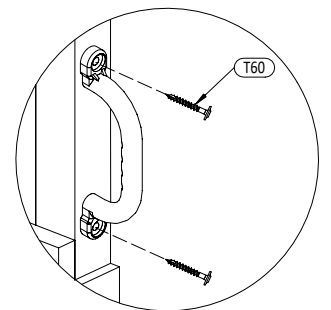
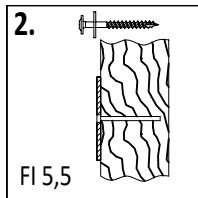
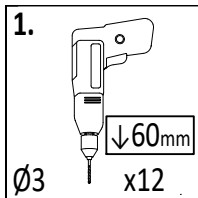


P17 x4



T60 x4

18

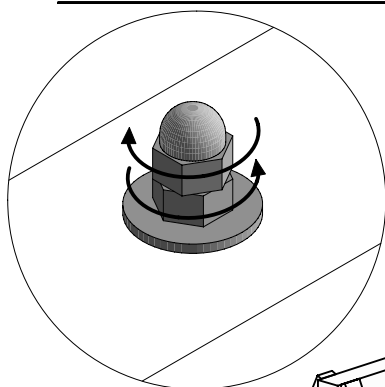
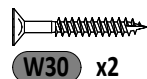
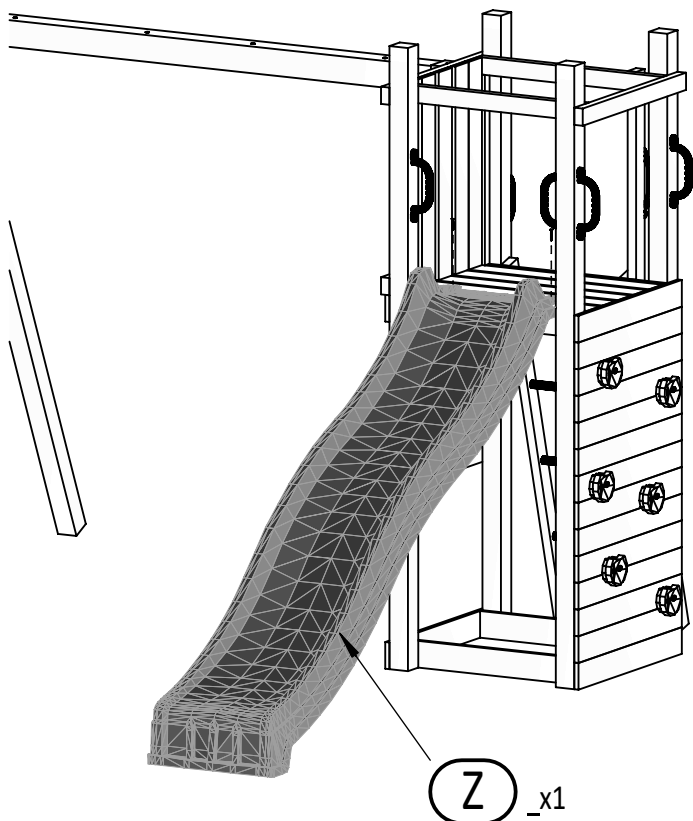


T60 x12

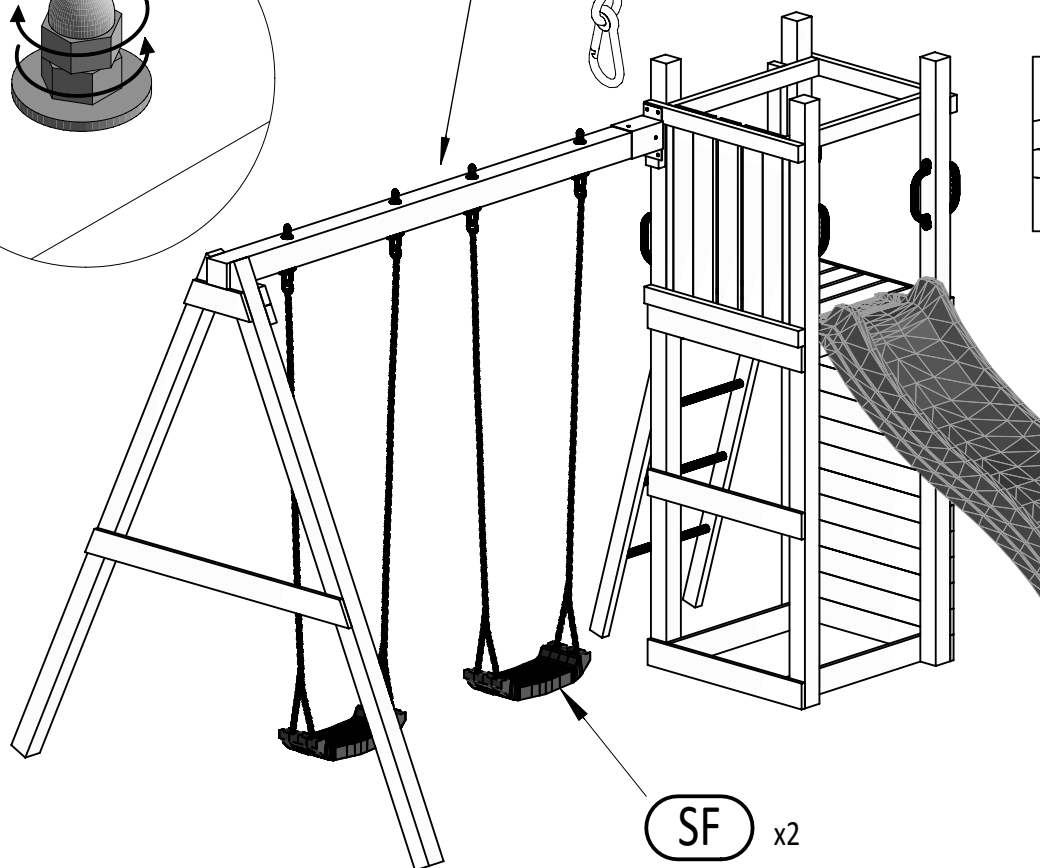
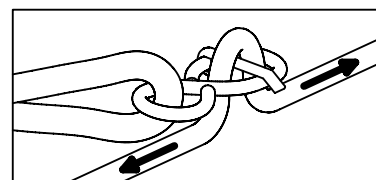
14

Zgodnie z normą PN-EN 71 stosuj zalecenia producenta odnośnie odległości oraz metody mocowania poszczególnych elementów  
 In compliance with the standard PN-EN 71, apply guidelines of the producer in relation to distances and methods of fastening individual elements

**FUNNY 3 Double Swing**



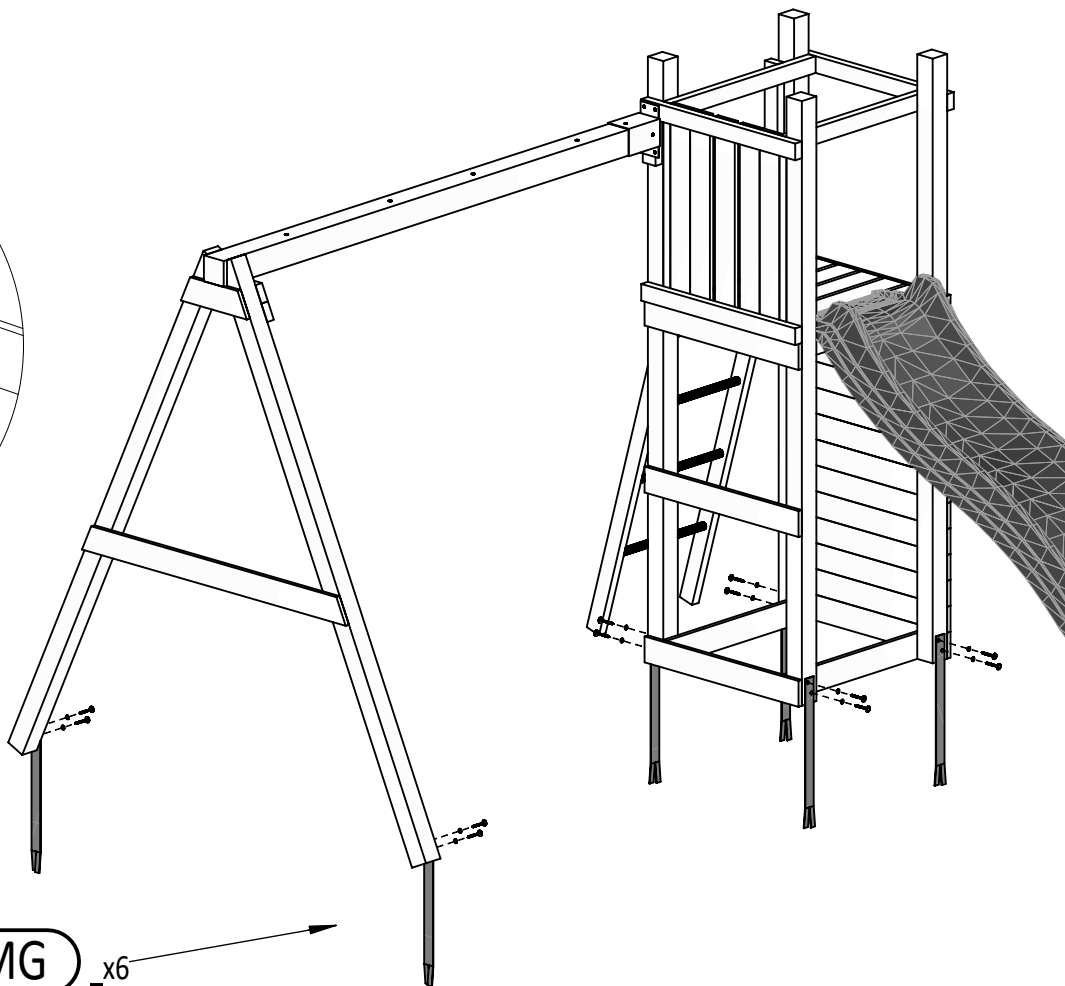
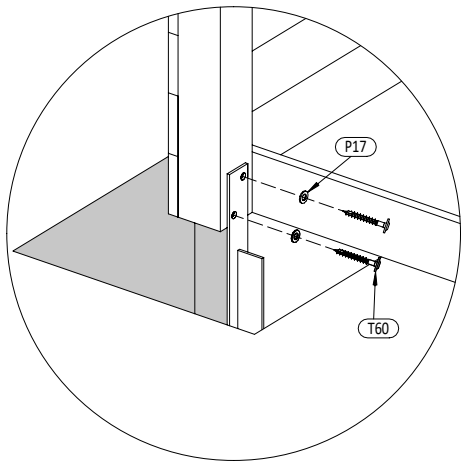
ZA x4



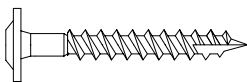
M12 x4

Zgodne z normą PN-EN 71 stosuj zalecenia producenta odnośnie odległości oraz metody mocowania poszczególnych elementów  
 In compliance with the standard PN-EN 71, apply guidelines of the producer in relation to distances and methods of fastening individual elements

21



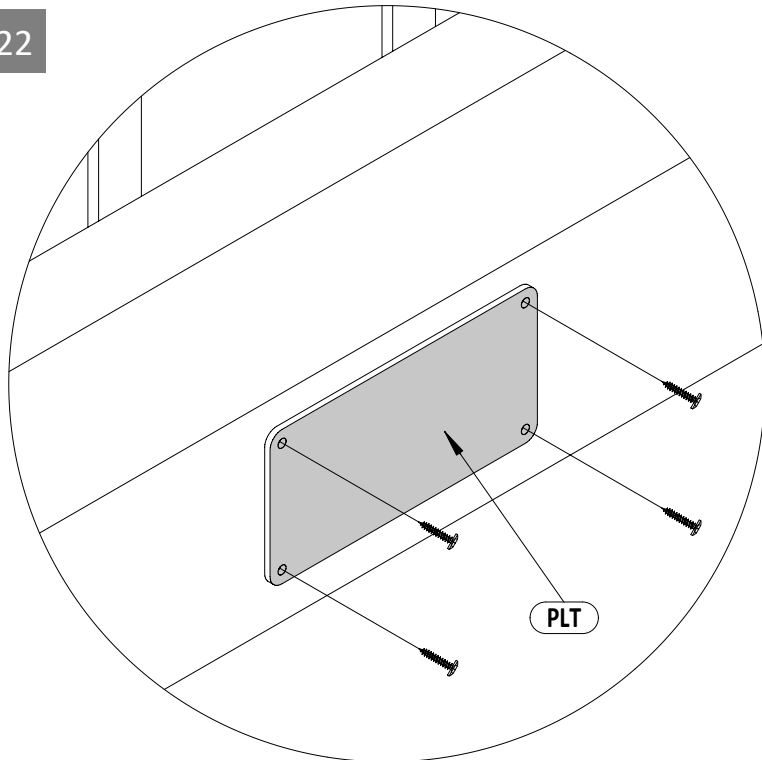
P17 x12



T60 x12

MG \_x6

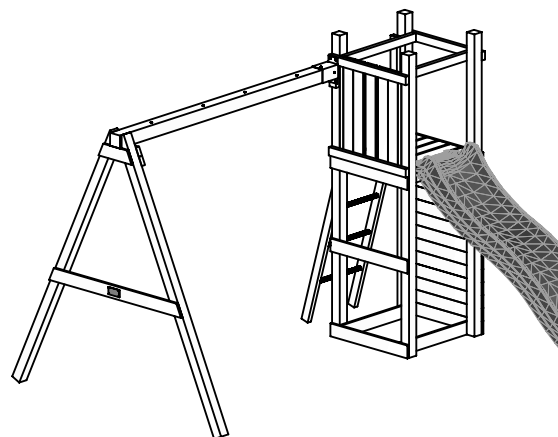
22



PLT



W20 x4



16

Zgodnie z normą PN-EN 71 stosuj zalecenia producenta odnośnie odległości oraz metody mocowania poszczególnych elementów  
 In compliance with the standard PN-EN 71, apply guidelines of the producer in relation to distances and methods of fastening individual elements

### FUNNY 3 Double Swing

