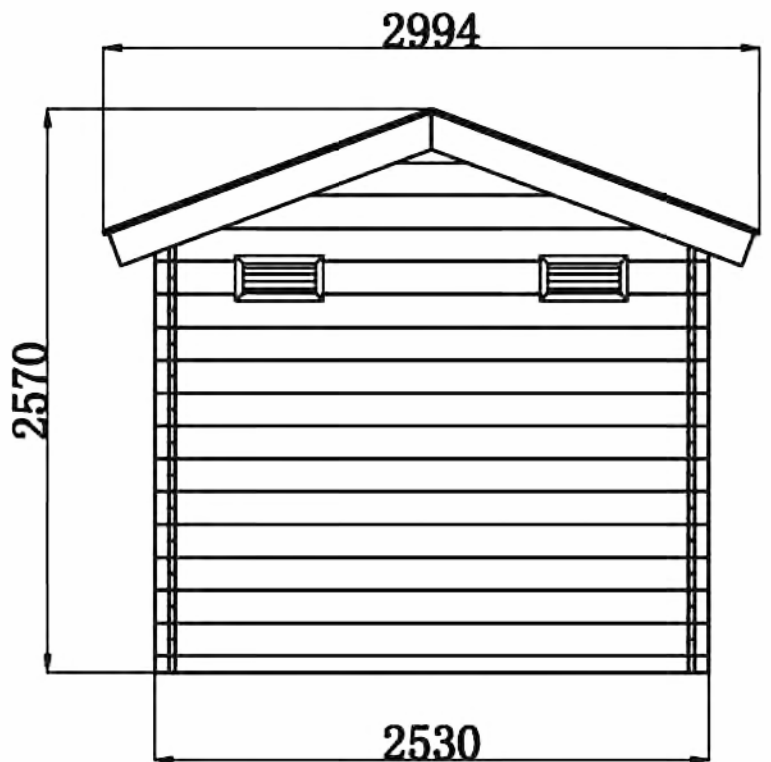
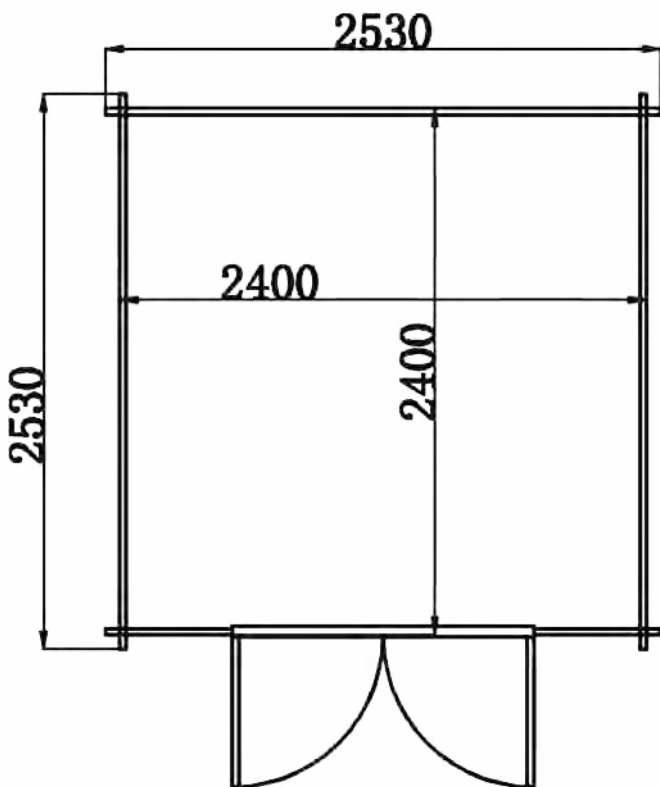
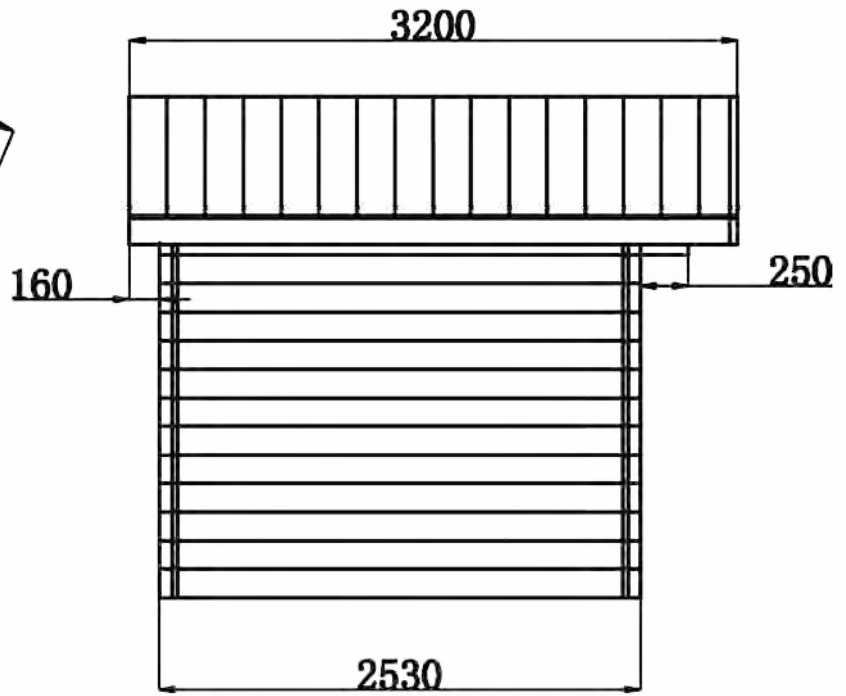
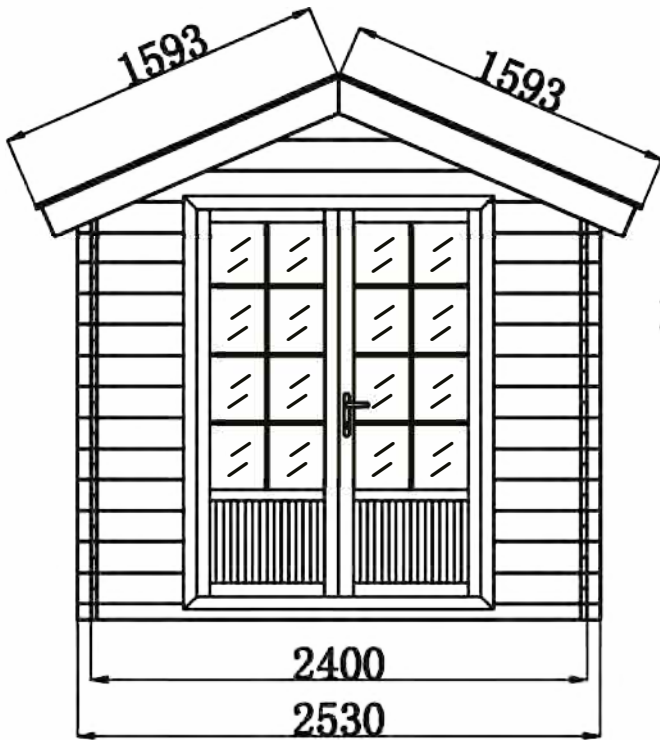
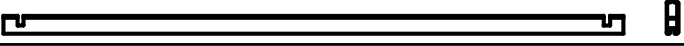


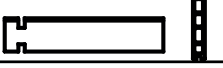

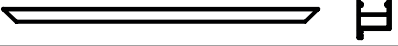
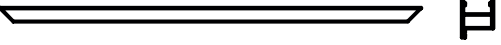
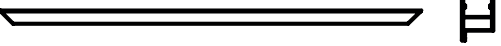




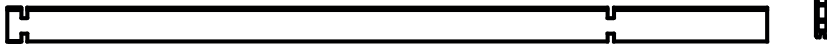
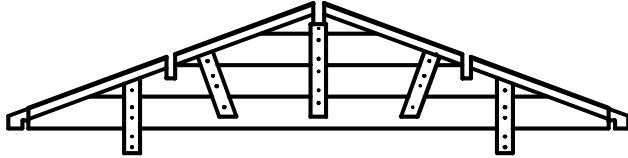
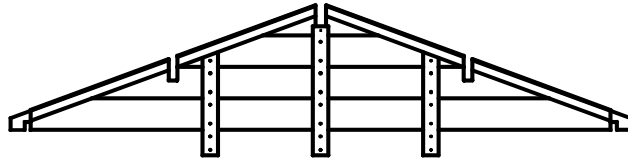
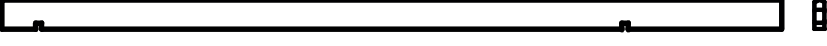




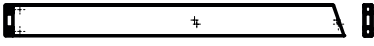
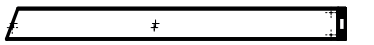
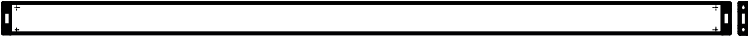




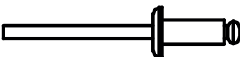

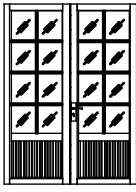




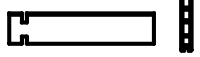

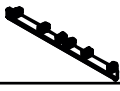
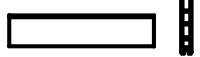
Montageanleitung

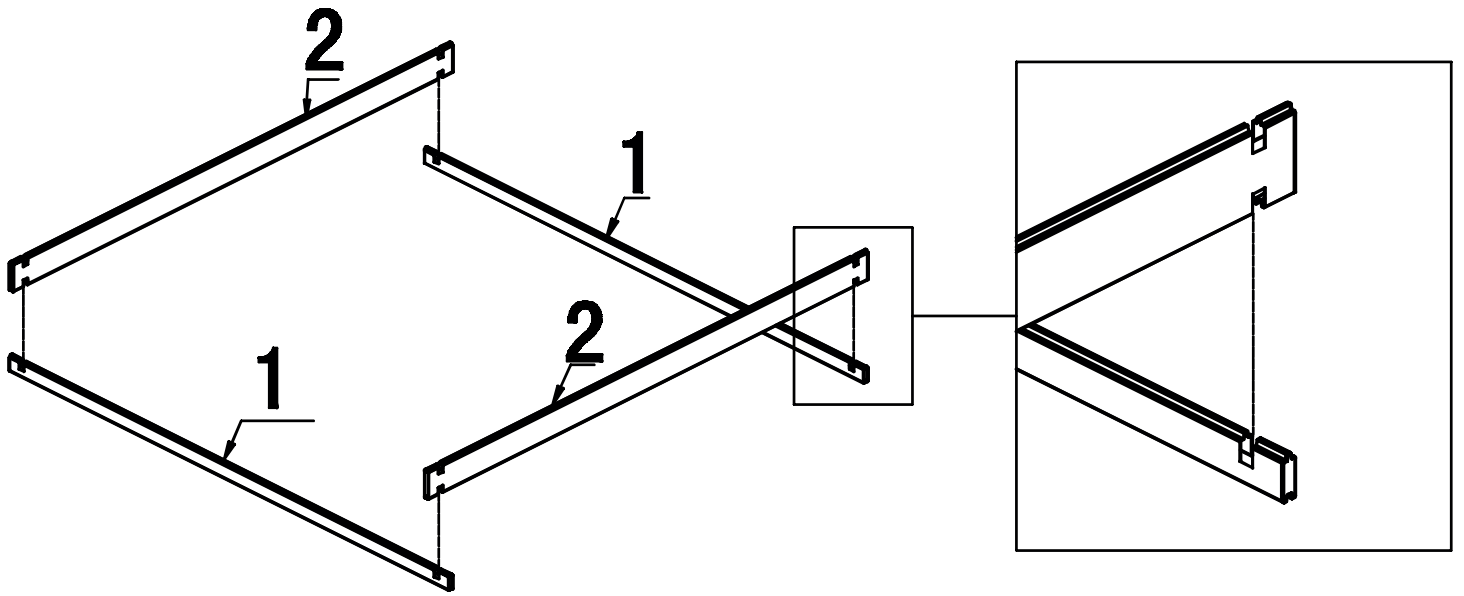


Zubehör

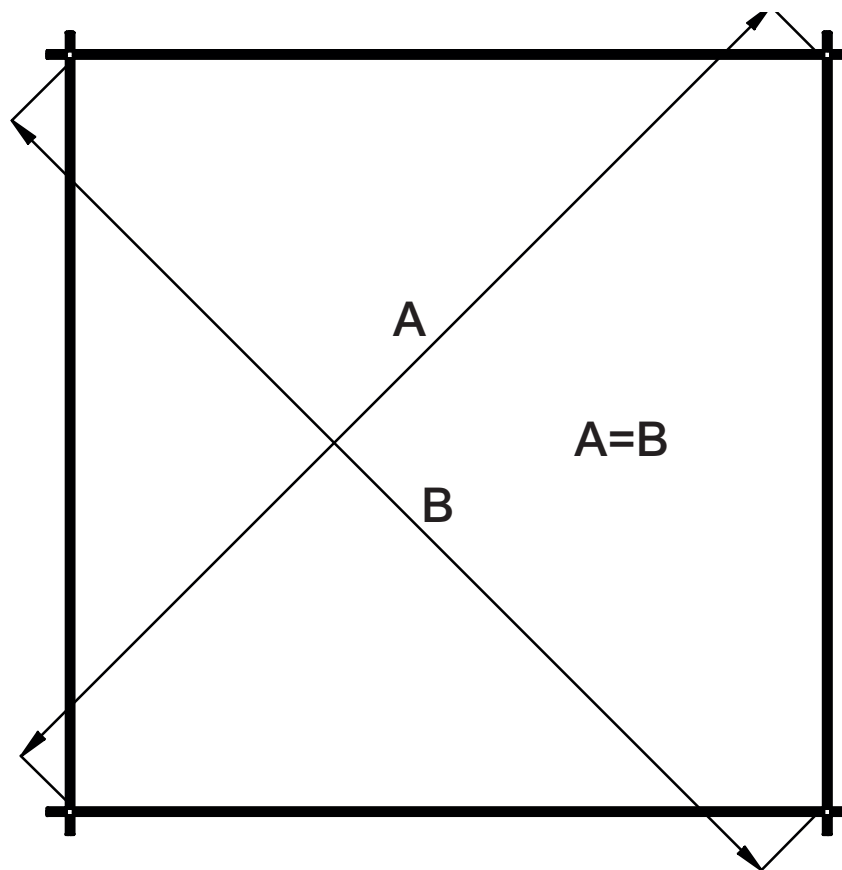
Nr.	Abbildung	Beschreibung	Menge
1		Alu-Wandbrett B 85*28 L=2530mm	2
2		Alu-Wandbrett A 160*28 L=2530mm	2
3		Wandbrett 160*28 L=2530mm	34
4		Wandbrett 160*28 L=545mm	26
5		Tür oben	1
5		Untere Schiene	1
6		Tür links	1
6		rechte Schiene	1
7		Tür-Verbinder	4
8		Türrahmen-Befestigung	8
9		Innensechskant	1
10		Wandbrett 160*28 L=2780mm	2
11		Wandbrett 160*28 L=3000mm	2
12		Giebel	1
13		Giebel	1
14		Alu-Balken 140*50 L=3120mm	1
15		Linker Alu-Balken 140*40 L=3120mm	1
16		Rechter Alu-Balken 140*40 L=3120mm	1

Zubehör

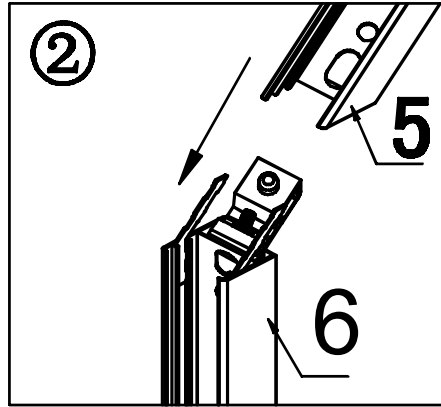
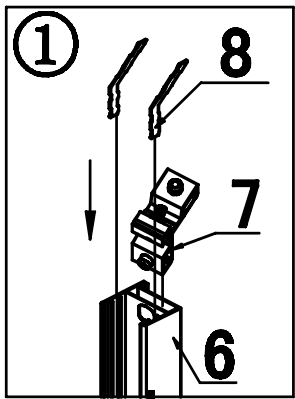
Nr.	Abbildung	Beschreibung	Menge
17		Linkes kurzes Sims Brett 160*40 L=1568mm	2
18		Rechtes kurzes Sims Brett 160*40 L=1568mm	2
19		Lange Alu-Dachplatten-Abdeckung 160*40 L=3200mm	2
20		Dach 206*15 L=1593mm	32
21		Firstverbinder 40*21 L=31mm	4
22		Verbinder 40*35 L=31mm	4
23		Verbinder 80*80 L=40mm	8
24		Verbinder Ø 4 L=10mm	60
25		Schrauben 4*30	250
26		Linke Tür	1
27		Türgriff	1
28		Ersatzteile	2
29		Endkappe	130
30		Abzug 400*205mm	2
31		Wandbrett 160*28mm L=400mm	2
32		Kopf aus Aluminiumlegierung	8
33		Plattenkopf	34
34		Wandbrett 160*28mm L=1050mm	1



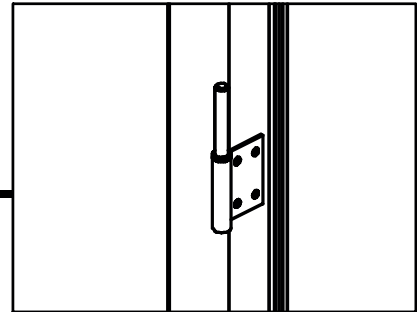
Benutzen Sie für die erste Schicht die Alurahmen.



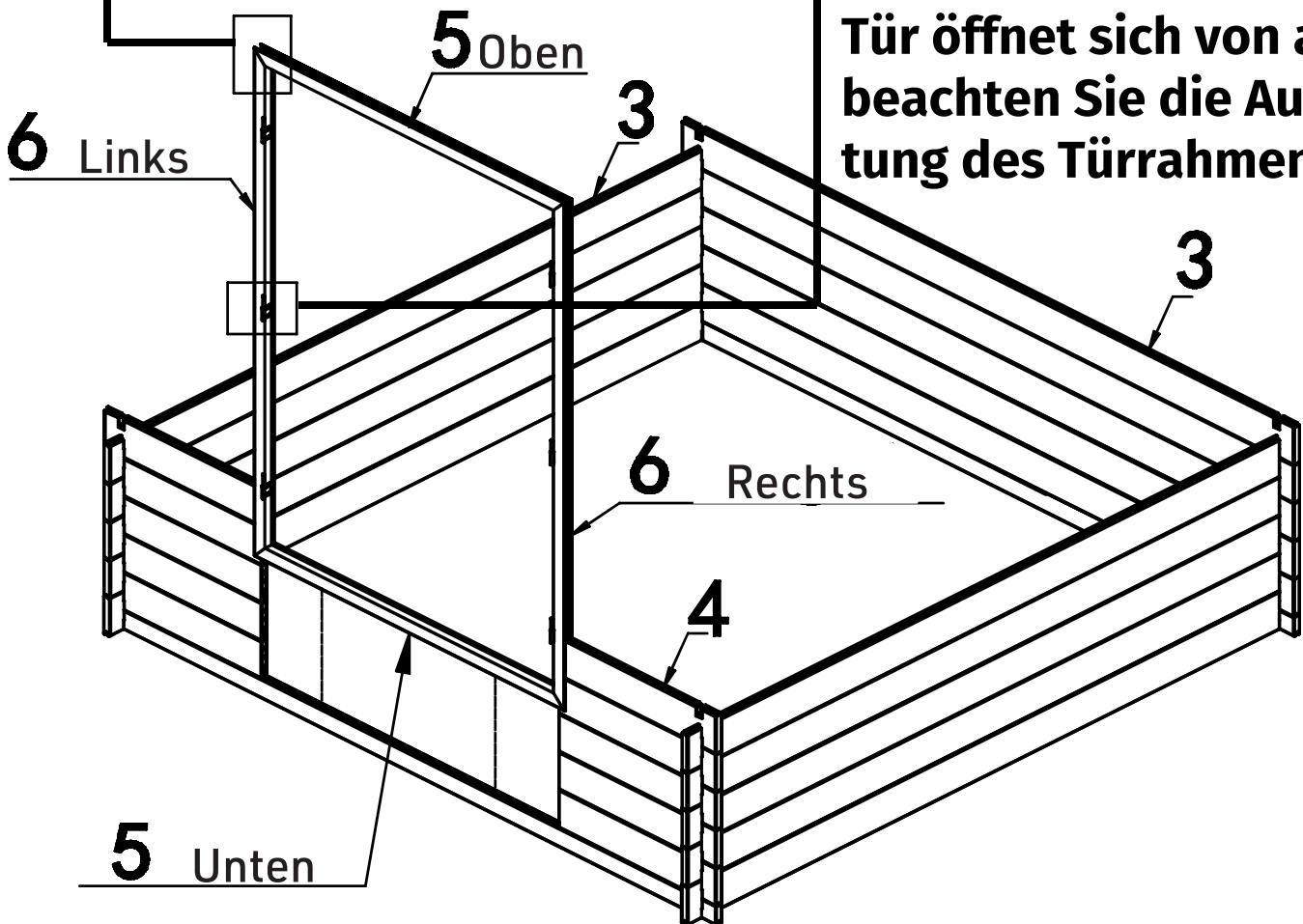
**Stellen Sie danach sicher,
dass die gegenüberliegenden Ecken den gleichen Winkel
haben.**

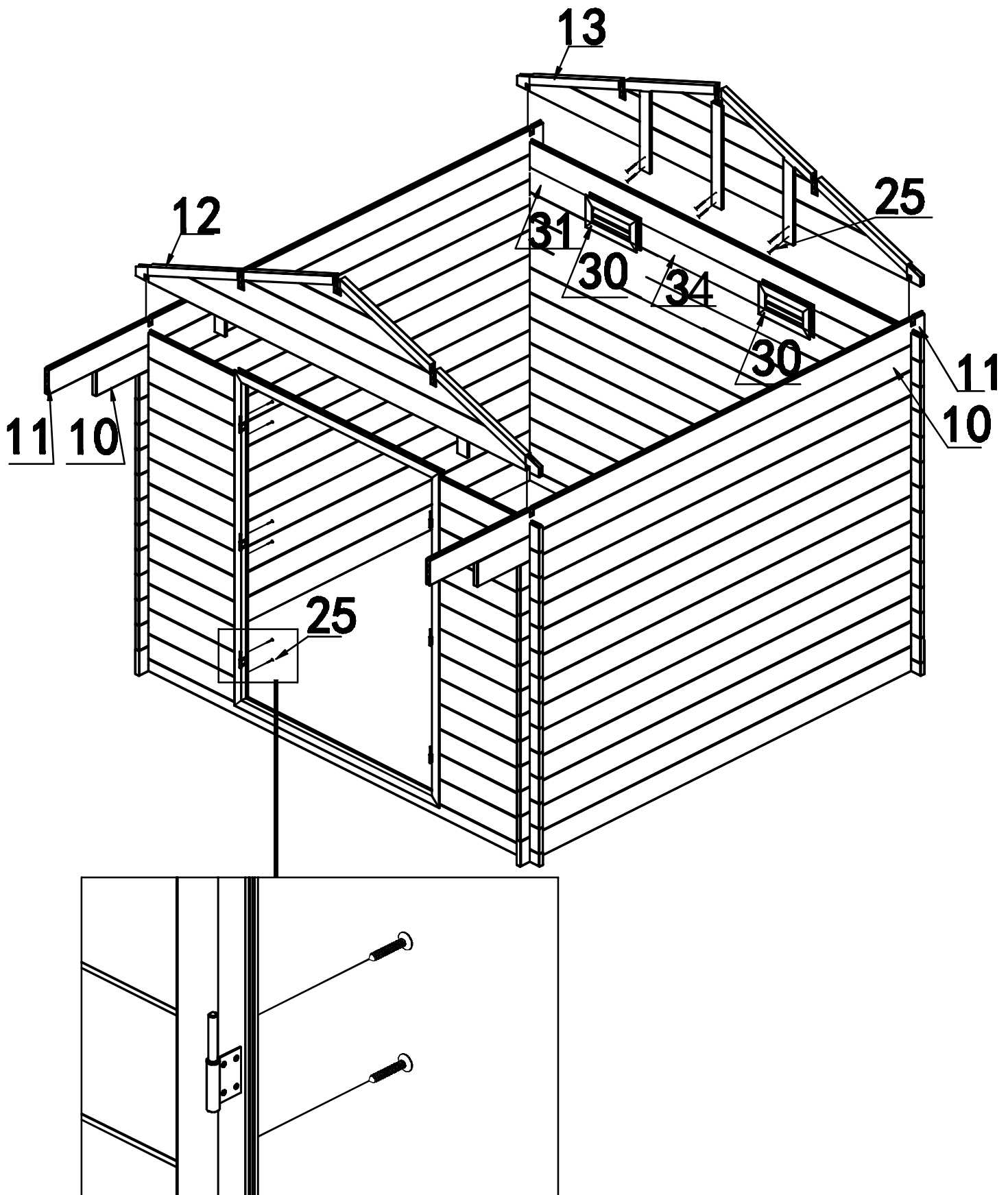


Befestigen Sie den Alu-Türrahmen mit Scharnieren.



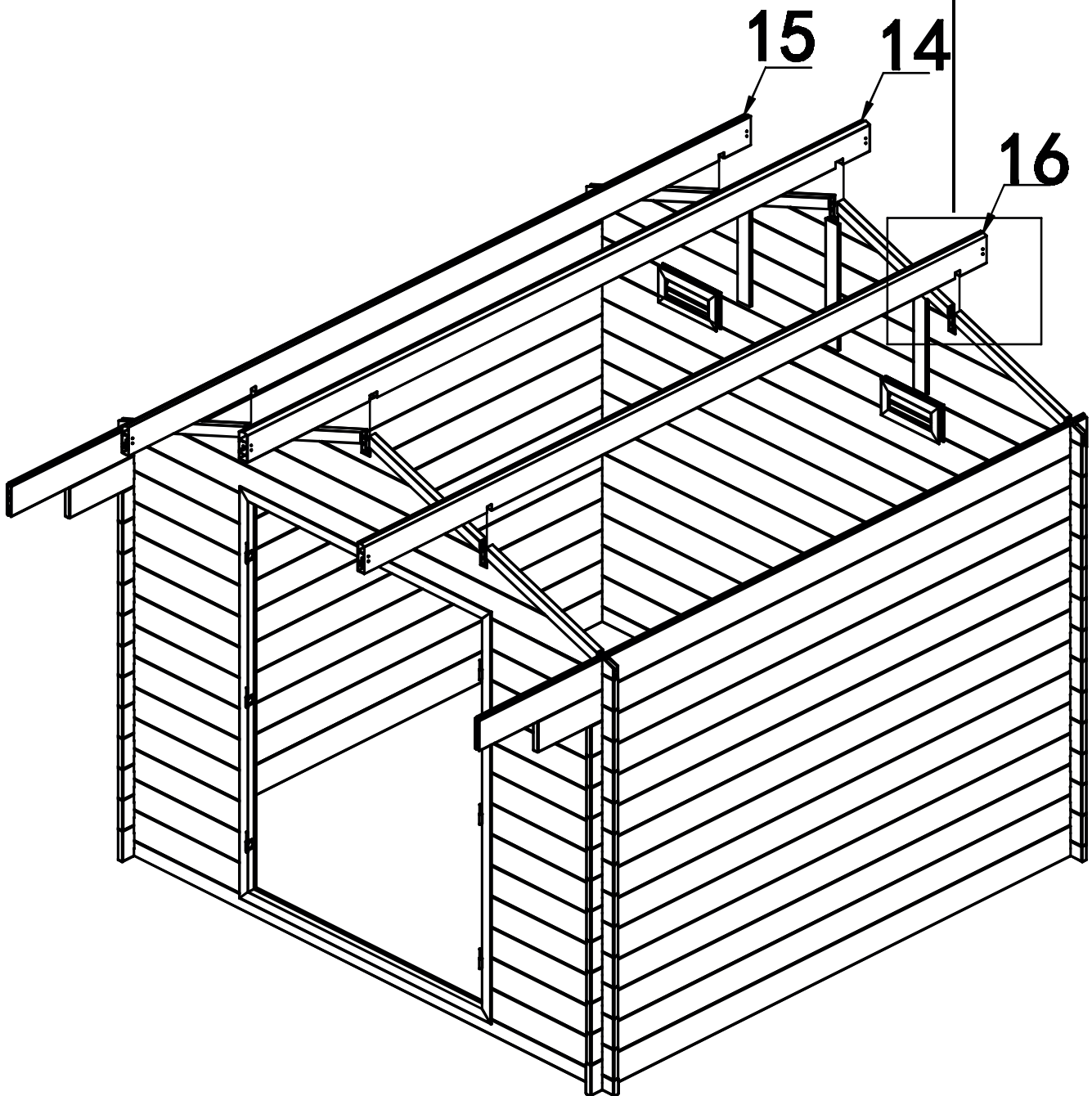
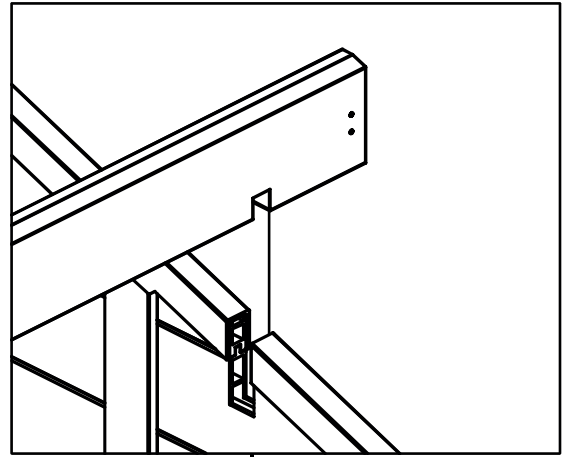
Tür öffnet sich von außen, beachten Sie die Ausrichtung des Türrahmens.

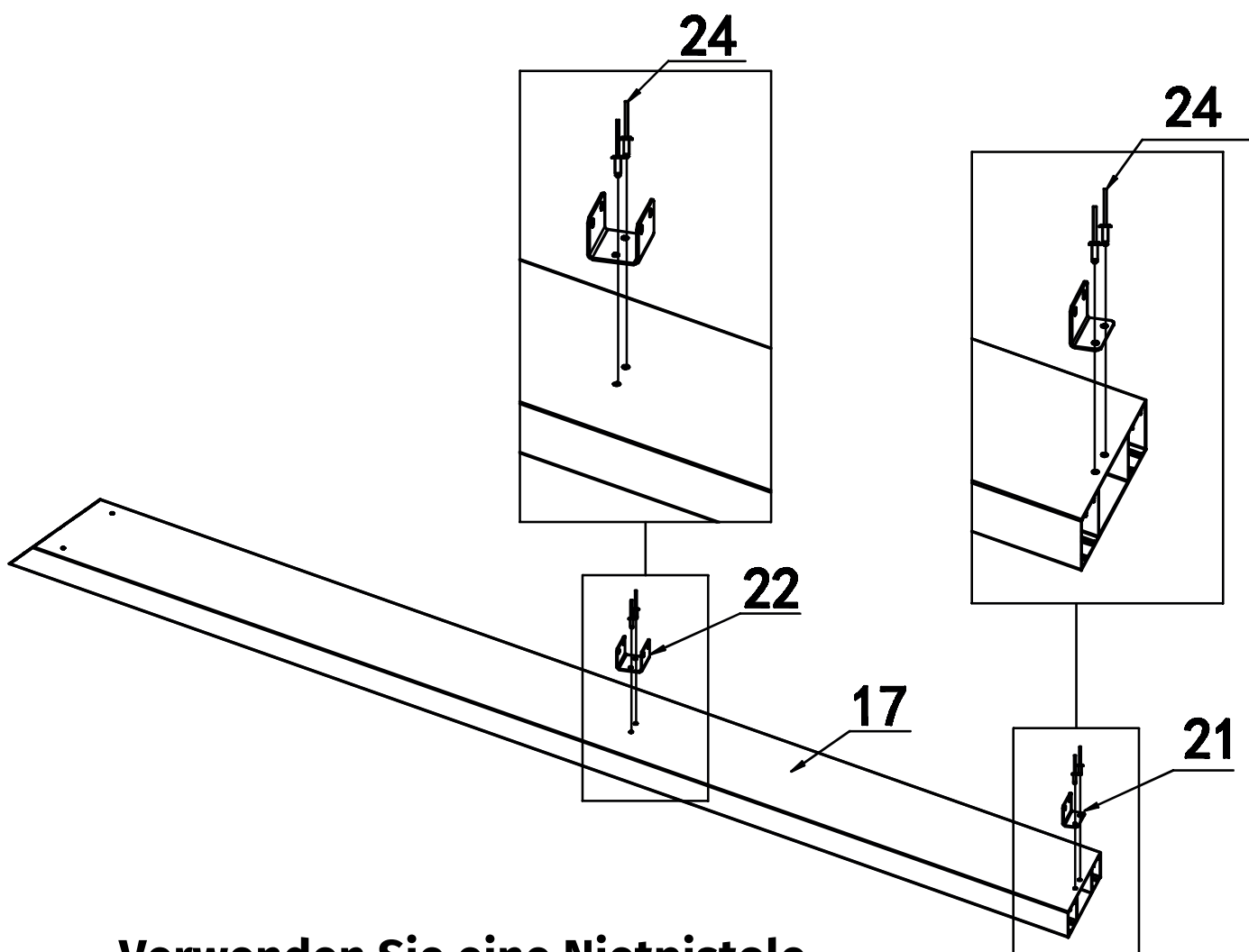




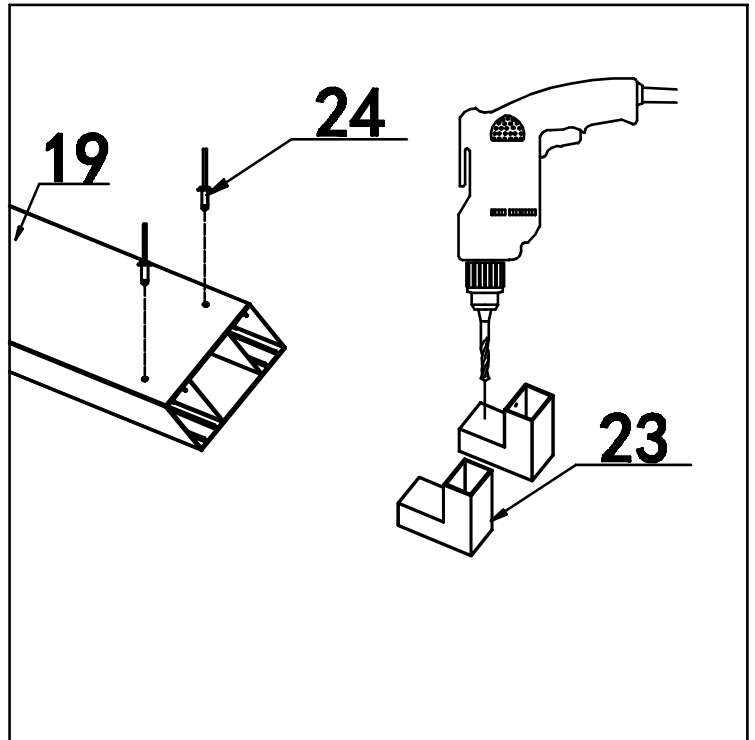
Bevor Sie den Türrahmen befestigen, stellen Sie sicher, dass die sich gegenüberliegenden Ecken den gleichen Winkel haben.

Achtung:
Linker und rechter Balken
sind unterschiedlich.

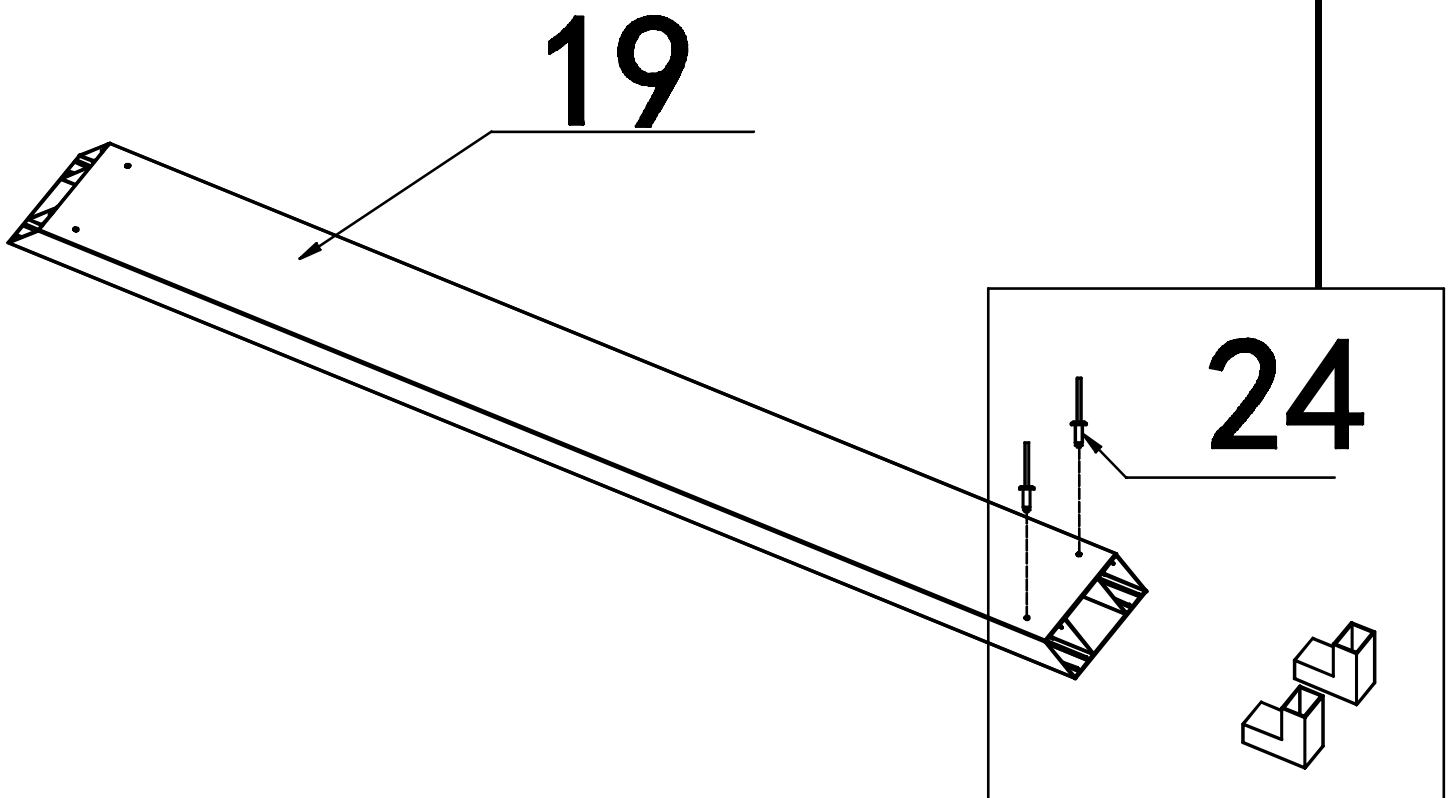


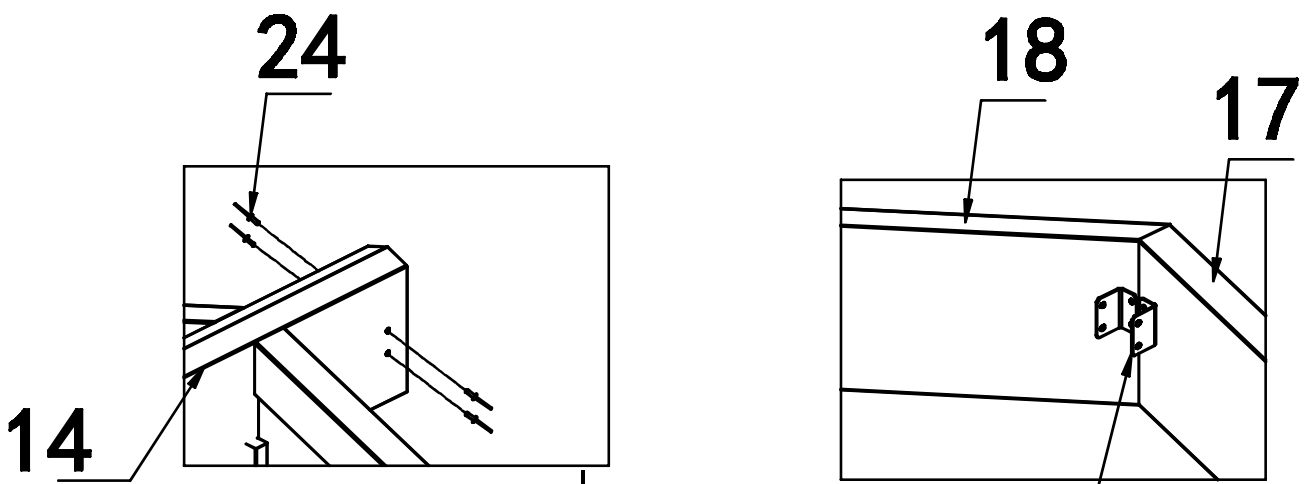


**Verwenden Sie eine Nietpistole,
um das Zubehör zu befestigen.**

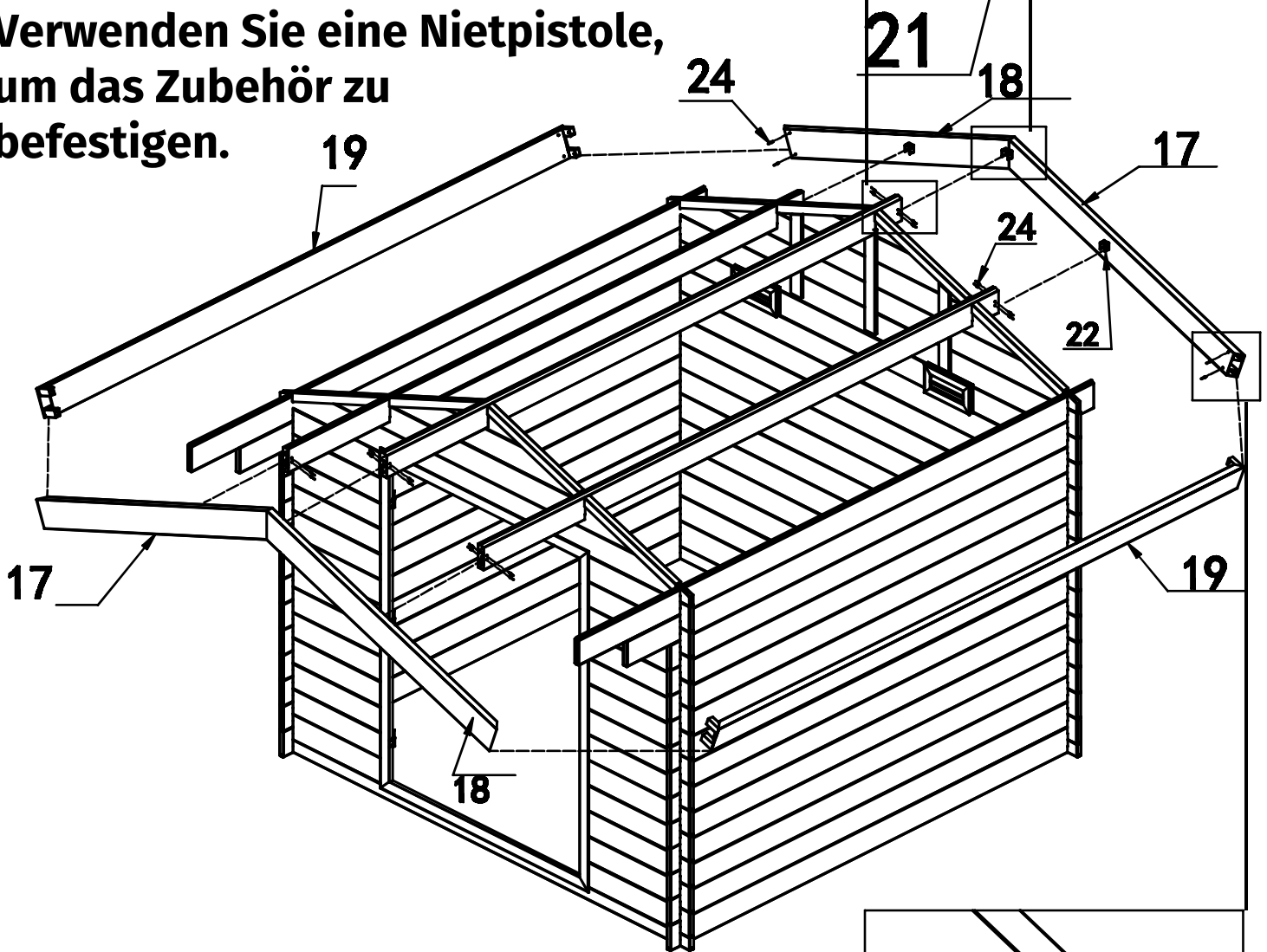


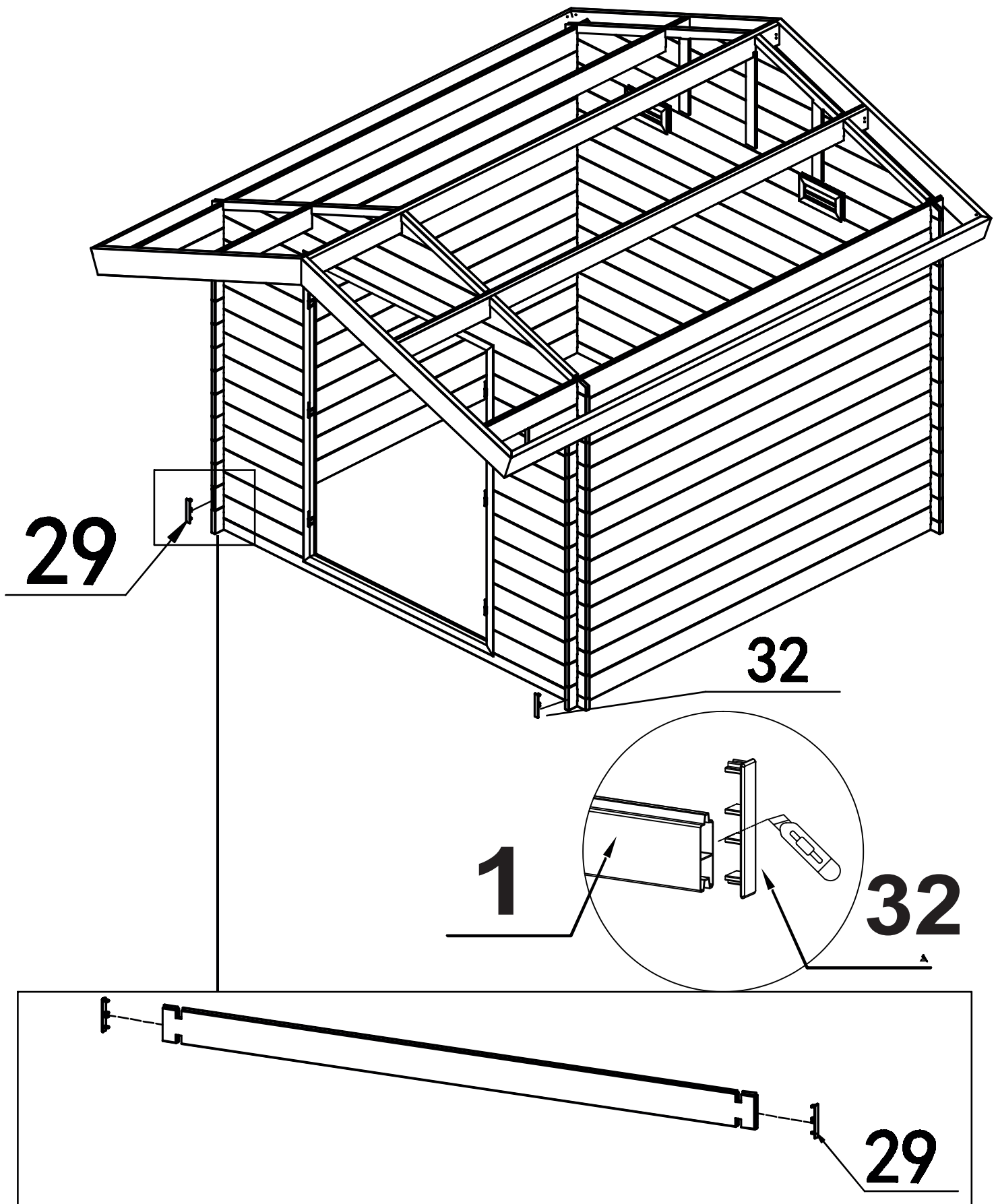
**Setzen Sie zuerst den Sims ein,
danach bohren Sie die Löcher
mithilfe eines Handbohrers.**





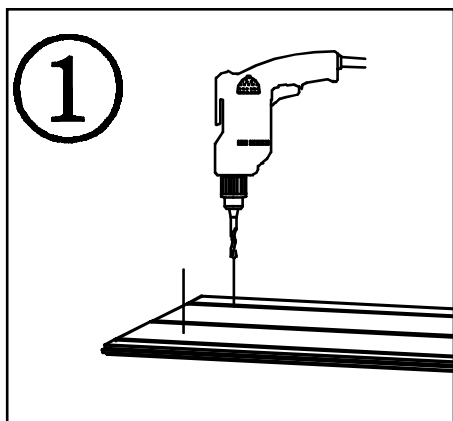
Verwenden Sie eine Nietpistole, um das Zubehör zu befestigen.



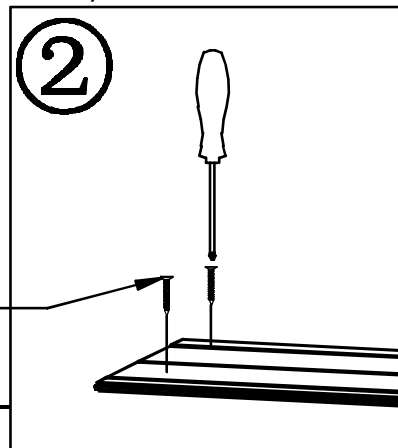


Benutzen Sie die Kappen, um die Bretterenden abzudecken.

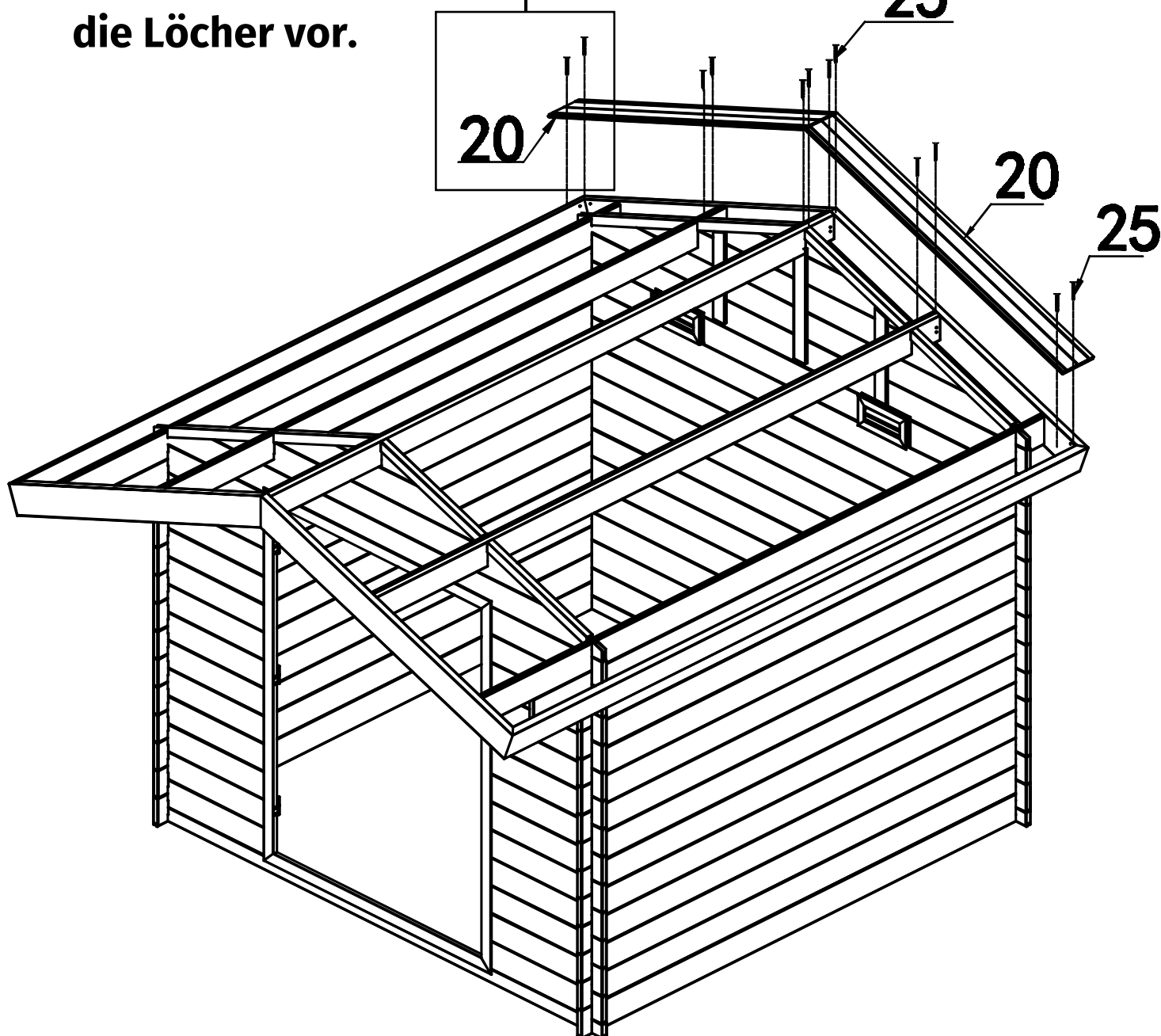
Die Dachbretter teils mit ca. 1-2mm Luft verlegen, oder wenn nötig das erste oder letzte Brett mit der Säge anpassen. Zudem rechts und links vermitteln, damit man mit den vorhandenen Brettern auskommt, jedoch auf beiden Seiten nicht mehr als 2cm Luft entstehen lassen, da sonst der Winkel nicht genügend Auflagefläche hat.



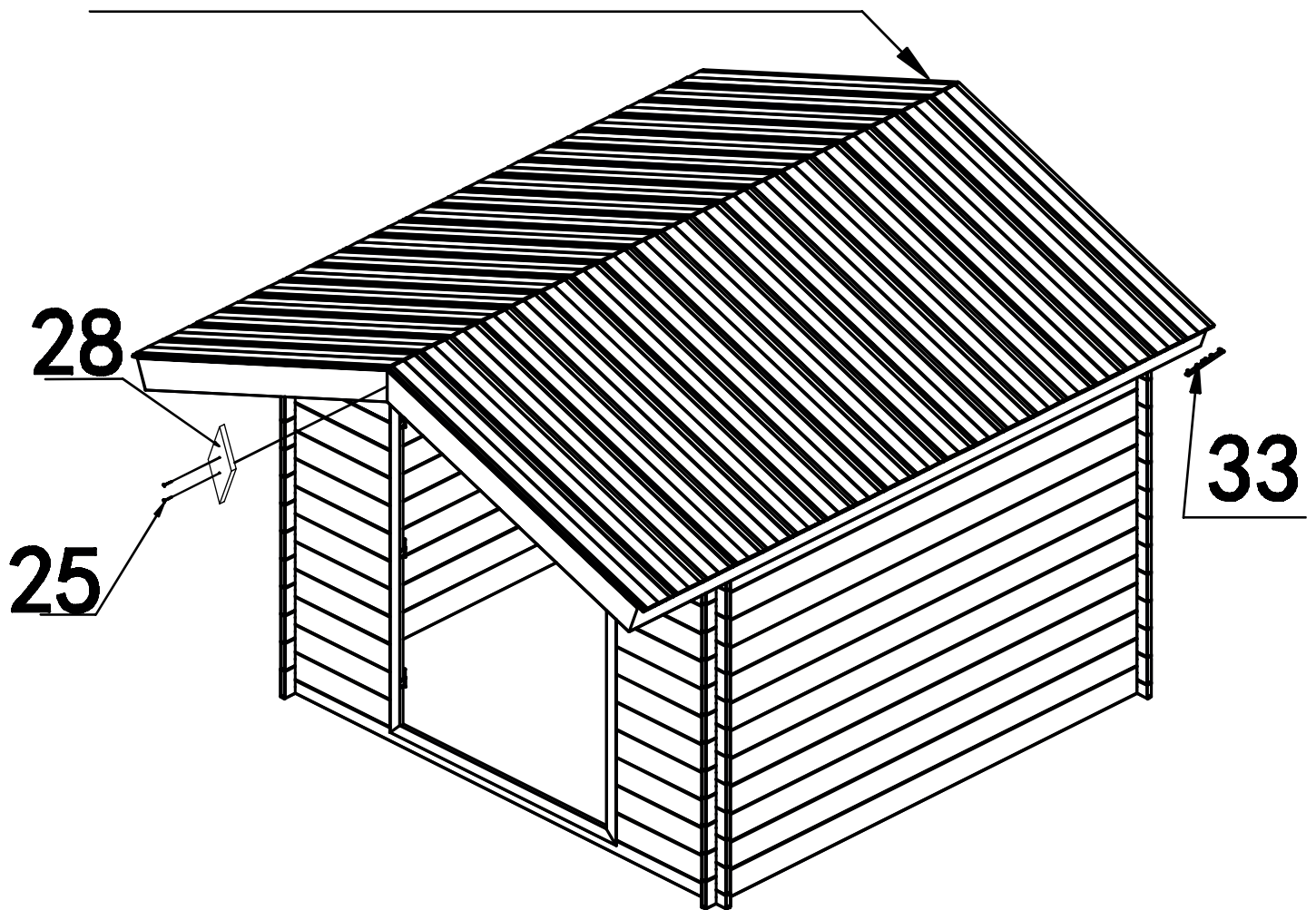
Bohren Sie vor dem Schrauben die Löcher vor.



Befestigen Sie den dann die Schrauben 25

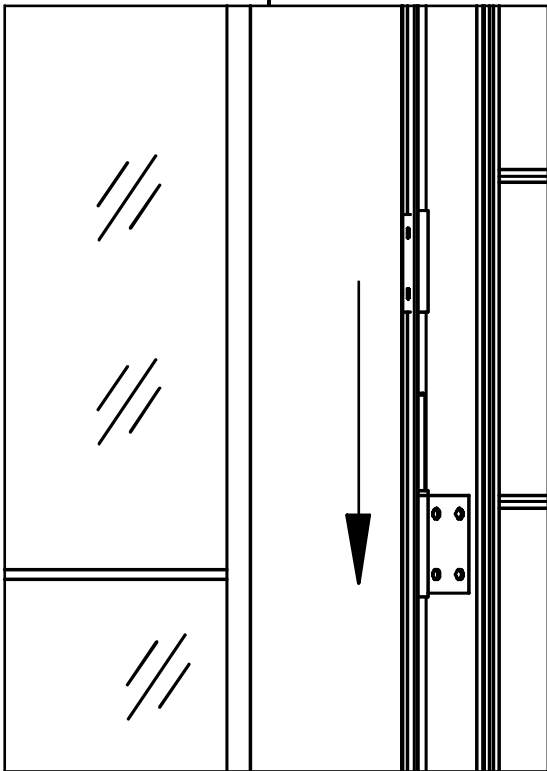


Nachdem Sie die Dachplatte installiert haben, decken Sie sie mit wasserdichtem Material ab (z.B. Dachschindeln).

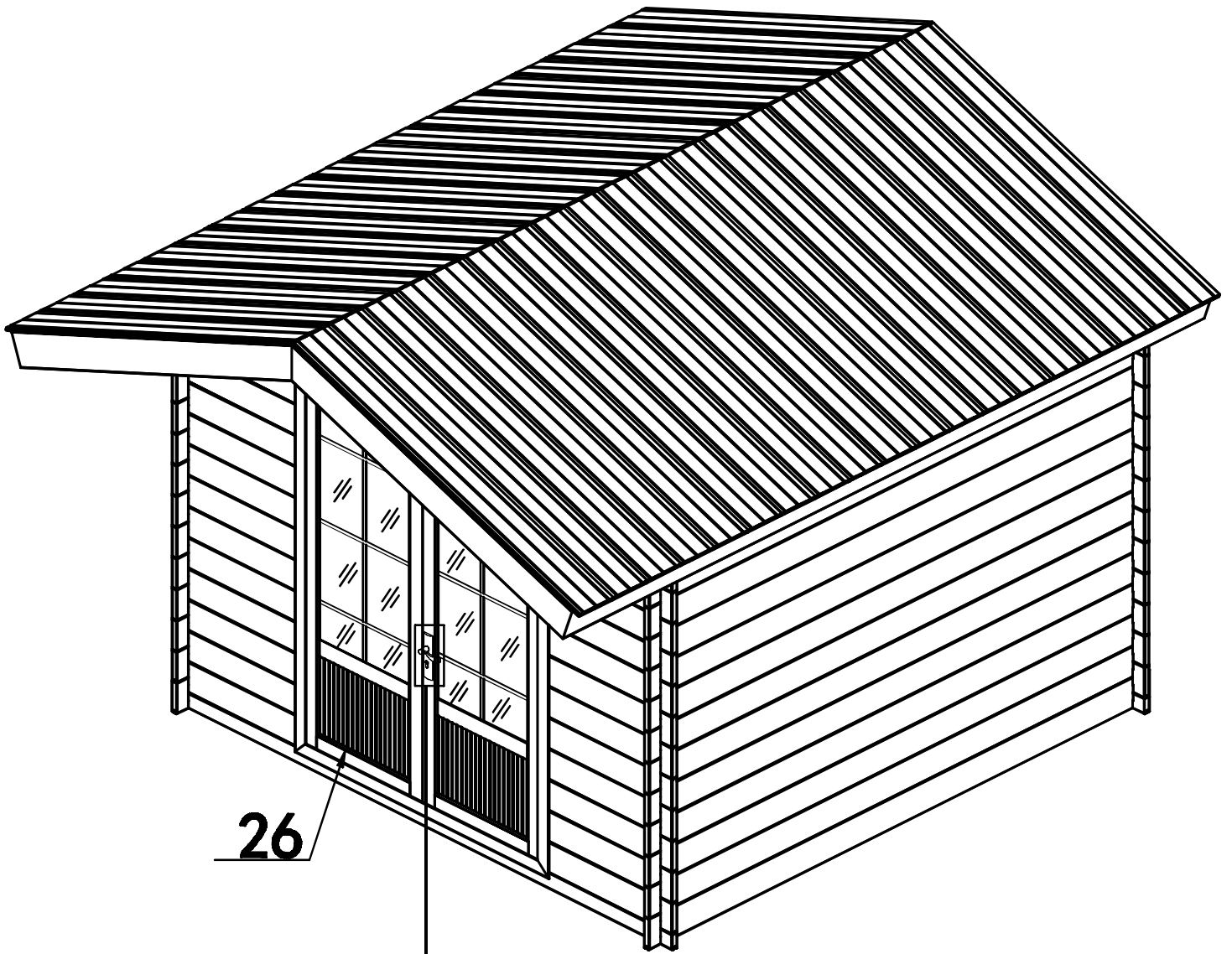




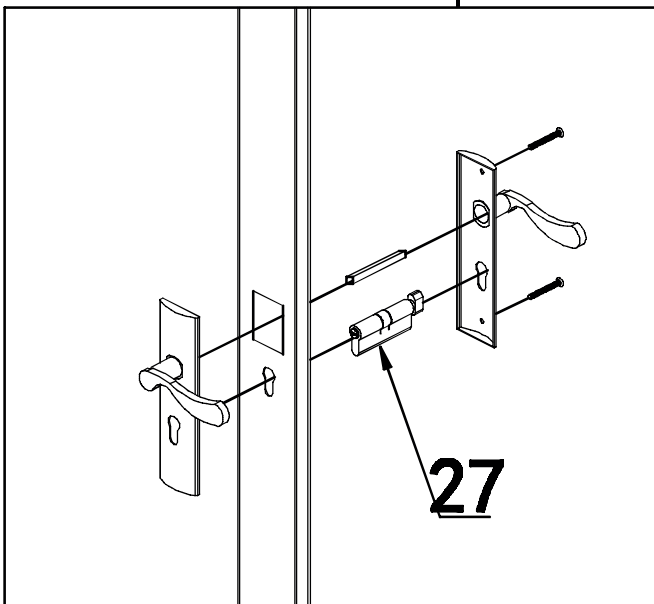
26



**Tür öffnet sich von außen,
beachten Sie die Richtung
des Türrahmens.**



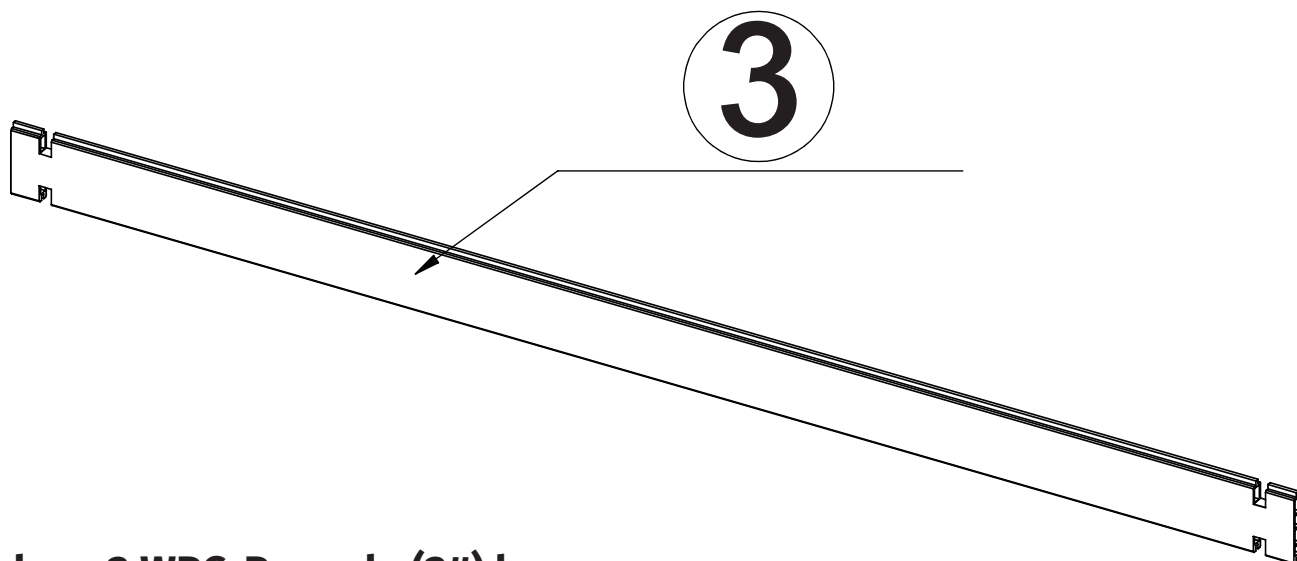
26



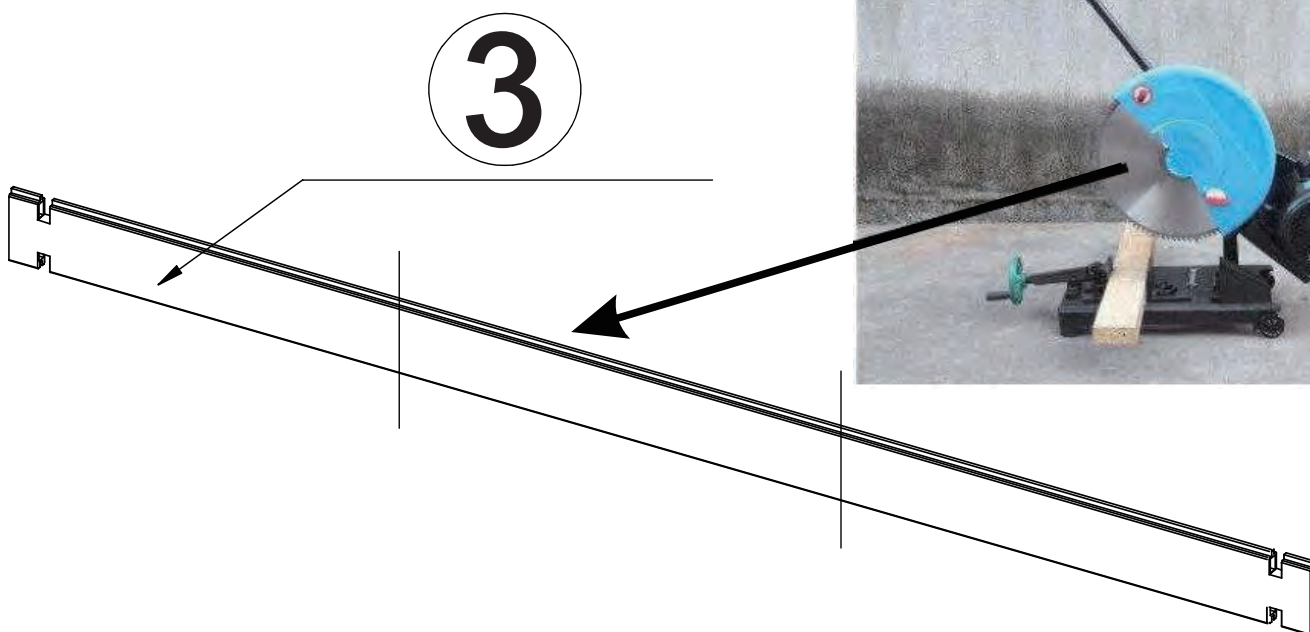
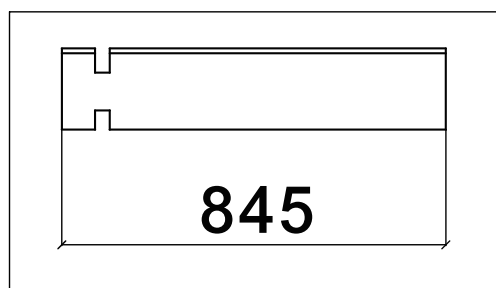
27

Türgriff Montage

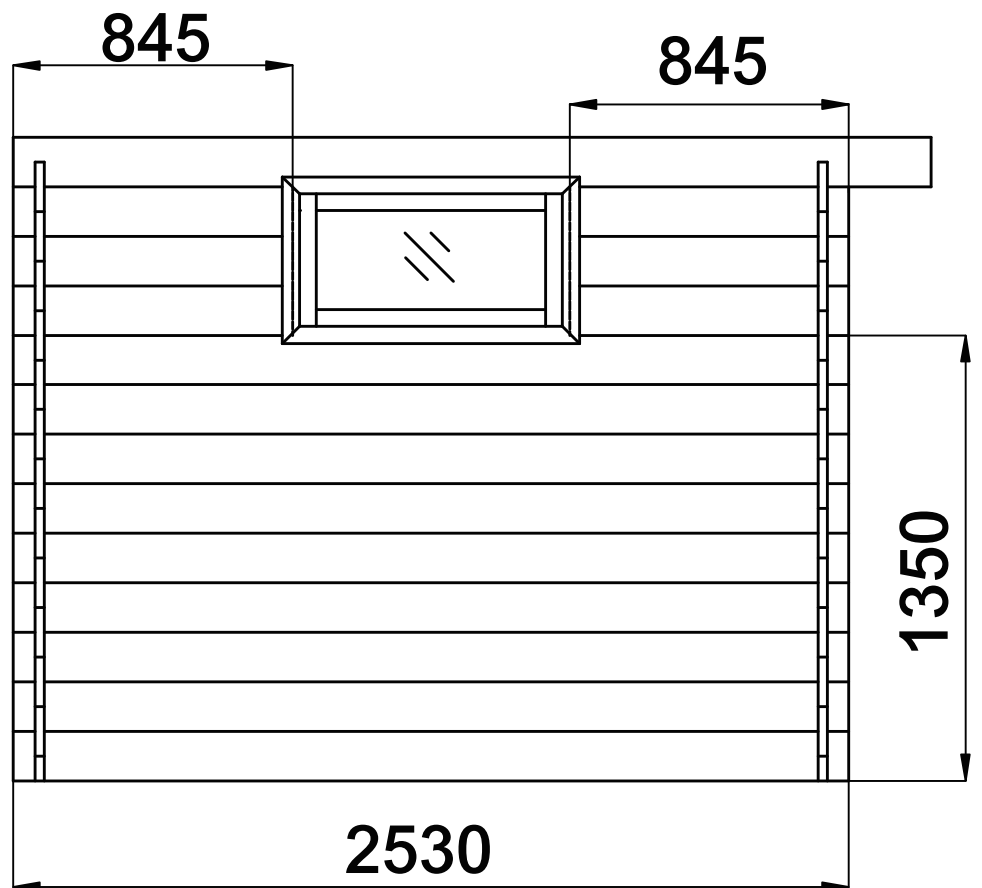
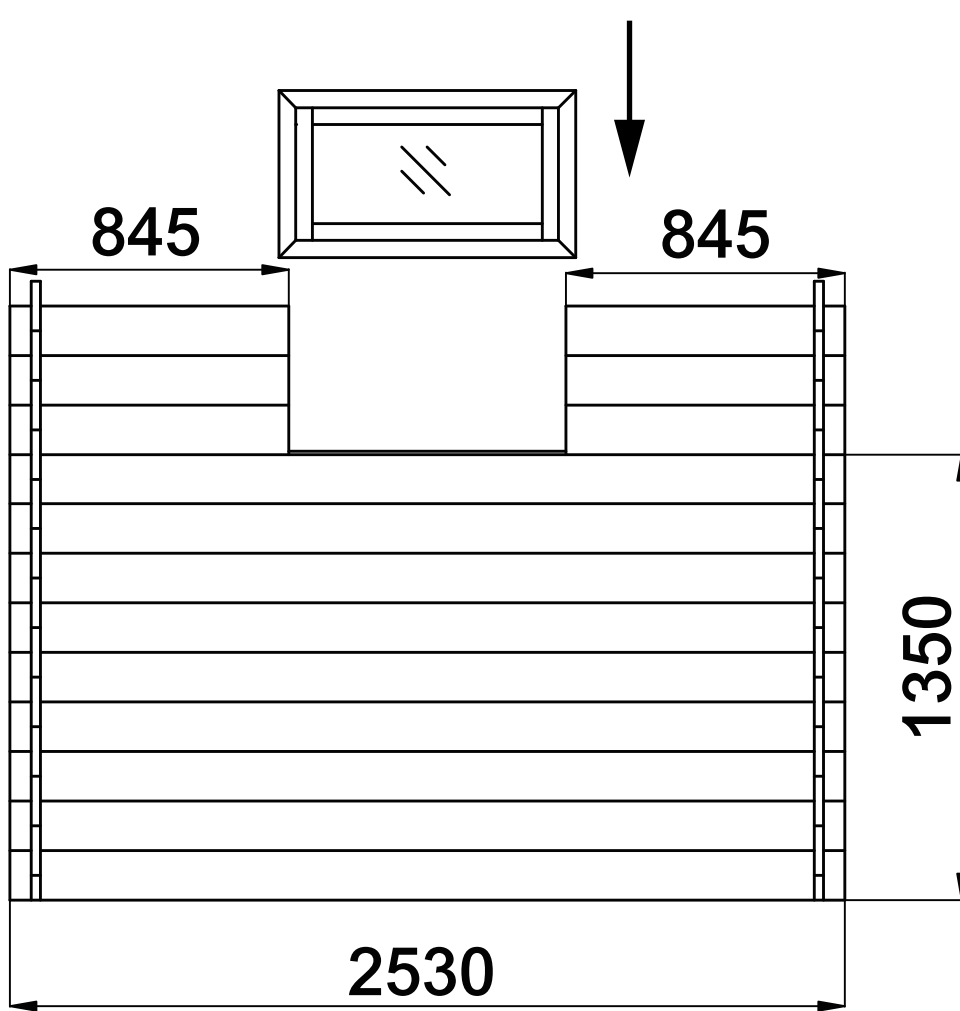
Nachfolgend finden Sie die Schritte für den Einbau der Fenster an der Seitenwand:



1. nehme 3 WPC-Paneele (3#) heraus



2. Verwenden Sie eine Säge, um den mittleren Teil der (3#) Bretter zu schneiden und lassen Sie 845mm Länge auf beiden Seiten stehen.



3. montieren Sie die Paneele am Gartenhaus (wie in der Zeichnung oben)